



(12)实用新型专利

(10)授权公告号 CN 209595164 U

(45)授权公告日 2019.11.08

(21)申请号 201821426082.6

(22)申请日 2018.09.01

(73)专利权人 烟台枫然国际贸易有限公司

地址 264003 山东省烟台市莱山区港城东大街588号揽胜公馆D2802室

(72)发明人 杨舒

(74)专利代理机构 北京金硕果知识产权代理事

务所(普通合伙) 11259

代理人 郝晓霞

(51) Int. Cl.

A47B 81/00(2006.01)

A47B 45/00(2006.01)

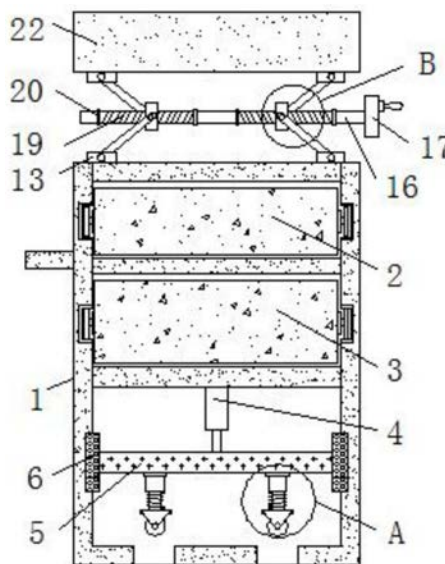
权利要求书1页 说明书3页 附图2页

(54)实用新型名称

一种美容仪器置物架

(57)摘要

本实用新型提供一种美容仪器置物架,涉及美容仪器技术领域。该美容仪器置物架,置物箱,置物箱内腔的开设有通槽,置物箱内腔的顶部设置有第一抽屉,第一抽屉的下方设置有第二抽屉,置物箱的内腔设置有横板,横板的底部设置有电动推杆,电动推杆的底部固定连接在活动板,活动板的两侧均固定连接有滑块,滑块的另一侧插入置物箱内腔两侧的板体内。该美容仪器置物架,通过设置电动推杆、活动板、滑块、连接板、套管、活塞和万向轮,使得置物箱具备移动能力,方便美容仪器置物架移动,减轻了美容师搬运难度,有益于提高美容师的工作积极性,提高了工作效率,结构简单,移动灵活,不影响置物箱的稳定性,便于推广。



1. 一种美容仪器置物架,包括置物箱(1),其特征在于:所述置物箱(1)内腔的开设有通槽,置物箱(1)内腔的顶部设置有第一抽屉(2),第一抽屉(2)的下方设置有第二抽屉(3),置物箱(1)的内腔设置有横板,横板的底部设置有电动推杆(4),电动推杆(4)的底部固定连接在活动板(5),活动板(5)的两侧均固定连接有滑块(6),滑块(6)的另一侧插入置物箱(1)内腔两侧的板体内,活动板(5)底部的两侧均固定连接套管(8),套管(8)的底部插接有活塞(9),活塞(9)的外表面套设有减震弹簧(10),活塞(9)的底部固定连接有垫块(11),垫块(11)的底部安装有万向轮(12),置物箱(1)顶部的两侧均固定连接有铰接块(13),铰接块(13)的顶部铰接有下铰接杆(14),下铰接杆(14)顶部的背面铰接有活动铰接块(15),活动铰接块(15)的背部铰接有上铰接杆(21),两活动铰接块(15)的内腔均开设有横向通孔,通孔的内腔设置有内螺纹管,内螺纹管的内腔螺纹连接有转轴(16),转轴(16)的右侧焊接有转盘(17),转轴(16)右侧的外表面设置有右螺纹(18),转轴(16)左侧的外表面设置有左螺纹(19),转轴(16)的外表面套接有四个限制环(20),上铰接杆(21)的顶部通过铰接块(13)活动连接有放置台(22)。

2. 根据权利要求1所述的一种美容仪器置物架,其特征在于:所述活动板(5)为两个,两活动板(5)之间通过连接板(7)相连接,连接板(7)的顶部与电动推杆(4)的底部相连接。

3. 根据权利要求1所述的一种美容仪器置物架,其特征在于:所述万向轮(12)位于通槽的正上方,四个万向轮(12)呈现左右前后对称分布。

4. 根据权利要求1所述的一种美容仪器置物架,其特征在于:所述置物箱(1)内腔两侧的板体均开设有滑槽,滑块(6)为滑槽的内腔。

5. 根据权利要求1所述的一种美容仪器置物架,其特征在于:所述置物箱(1)的左侧固定连接有推把,推把的外表面设置有防滑橡胶套,推把俯视面呈现u形状。

6. 根据权利要求1所述的一种美容仪器置物架,其特征在于:所述放置台(22)为凹型台,放置台(22)为正方体结构。

7. 根据权利要求1所述的一种美容仪器置物架,其特征在于:所述左螺纹(19)位于左侧两限制环(20)之间,右螺纹(18)位于右侧两限制环(20)之间,左螺纹(19)和右螺纹(18)左右对称转轴(16)中部设置。

一种美容仪器置物架

技术领域

[0001] 本实用新型涉及美容仪器技术领域,具体为一种美容仪器置物架。

背景技术

[0002] 置物架是采用底板及支柱组合而成放置杂物的架子。多由条形支架支撑,加以底板作承托,造型独特,设计灵巧,装卸简便,洁净亮丽,开放式的设计,令储物一眼可见。收纳家居零碎的小物品。

[0003] 随着物质水平的提升,人们越来越关注外表仪态,因此,美容行业运用而生,快速发展至今,而在美容行业,美容仪器多种多样,需要对美容仪器摆放整体,有规律,移动方便,以方便美容师快速拿取使用。

[0004] 而现阶段,美容仪器置物架,移动不方便,也有部分一些具备移动功能,但是美容师在美容工作时,需要不断的更换美容仪器,由于置物架稳定差,置物架会发生位移,不方便美容师更换美容仪器,导致美容效率降低。

实用新型内容

[0005] (一)解决的技术问题

[0006] 针对现有技术的不足,本实用新型提供了一种美容仪器置物架,解决了移动不方便,也有部分一些具备移动功能,但是美容师在美容工作时,需要不断的更换美容仪器,由于置物架稳定差,置物架会发生位移,不方便美容师更换美容仪器,导致美容效率降低的问题。

[0007] (二)技术方案

[0008] 为实现以上目的,本实用新型通过以下技术方案予以实现:一种美容仪器置物架,置物箱,置物箱内腔的开设有通槽,置物箱内腔的顶部设置有第一抽屉,第一抽屉的下方设置有第二抽屉,置物箱的内腔设置有横板,横板的底部设置有电动推杆,电动推杆的底部固定连接在活动板,活动板的两侧均固定连接滑块,滑块的另一侧插入置物箱内腔两侧的板体内,活动板底部的两侧均固定连接套管,套管的底部插接有活塞,活塞的外表面套设有减震弹簧,活塞的底部固定连接有垫块,垫块的底部安装有万向轮,置物箱顶部的两侧均固定连接铰接块,铰接块的顶部铰接有下铰接杆,下铰接杆顶部的背面铰接有活动铰接块,活动铰接块的背部铰接有上铰接杆,两活动铰接块的内腔均开设有横向通孔,通孔的内腔设置有内螺纹管,内螺纹管的内腔螺纹连接有转轴,转轴的右侧焊接有转盘,转轴右侧的外表面设置有右螺纹,转轴左侧的外表面设置有左螺纹,转轴的外表面套接有四个限制环,上铰接杆的顶部通过铰接块活动连接有放置台。

[0009] 优选的,所述活动板为两个,两活动板之间通过连接板相连接,连接板的顶部与电动推杆的底部相连接。

[0010] 优选的,所述万向轮位于通槽的正上方,四个万向轮呈现左右前后对称分布。

[0011] 优选的,所述置物箱内腔两侧的板体均开设有滑槽,滑块为滑槽的内腔。

[0012] 优选的,所述置物箱的左侧固定连接推把,推把的外表面设置有防滑橡胶套,推把俯视面呈现u形状。

[0013] 优选的,所述放置台为凹型台,放置台为正方体结构。

[0014] 优选的,所述左螺纹位于左侧两限制环之间,右螺纹位于右侧两限制环之间,左螺纹和右螺纹左右对称转轴中部设置。

[0015] (三)有益效果

[0016] 本实用新型提供了一种美容仪器置物架。具备以下有益效果:

[0017] 1、该美容仪器置物架,通过设置电动推杆、活动板、滑块、连接板、套管、活塞和万向轮,使得置物箱具备移动能力,方便美容仪器置物架移动,减轻了美容师搬运难度,有益于提高美容师的工作积极性,提高了工作效率,结构简单,移动灵活,不影响置物箱的稳定性,便于推广。

[0018] 2、该美容仪器置物架,通过设置铰接块、下铰接杆、活动铰接块、转轴、转盘和上铰接杆,使得美容置物架具备高度调节功能,可以针对不同美容师的需要,调节适合自己的高度,从而方便美容师快速拿取美容仪器,有益于提高美容师的工作效率,结构设计合理,操作灵活。

附图说明

[0019] 图1为本实用新型结构置物架的正面剖视示意图;

[0020] 图2为本实用新型结构活动板的俯视示意图;

[0021] 图3为本实用新型结构A的局部放大示意图;

[0022] 图4为本实用新型结构B的局部放大示意图。

[0023] 其中,1置物箱、2第一抽屉、3第二抽屉、4电动推杆、5活动板、6滑块、7连接板、8套管、9活塞、10减震弹簧、11垫板、12万向轮、13铰接块、14下铰接杆、15活动铰接块、16转轴、17转盘、18右螺纹、19左螺纹、20限制环、21上铰接杆、22放置台。

具体实施方式

[0024] 下面将结合本实用新型实施例中的附图,对本实用新型实施例中的技术方案进行清楚、完整地描述,显然,所描述的实施例仅仅是本实用新型一部分实施例,而不是全部的实施例。基于本实用新型中的实施例,本领域普通技术人员在没有做出创造性劳动前提下所获得的所有其他实施例,都属于本实用新型保护的范围。

[0025] 本实用新型实施例提供一种美容仪器置物架,如图1-4所示,包括置物箱1,置物箱1内腔的开设有通槽,置物箱1的左侧固定连接推把,推把的外表面设置有防滑橡胶套,推把俯视面呈现u形状,推把的设计,不影响整体美容仪器置物架的美观,方便美容师推动美容仪器置物架,操作灵活,防滑橡胶套的使用,增加了与推把的摩擦力,置物箱1内腔的顶部设置有第一抽屉2,第一抽屉2的下方设置有第二抽屉3,第一抽屉2和第二抽屉3的设计,便于存放一些贵重和易损坏的仪器,有效的防止被盗和美容师不小心造成仪器摔坏,置物箱1的内腔设置有横板,横板的底部设置有电动推杆4,电动推杆4的底部固定连接活动板5,活动板5为两个,两活动板5之间通过连接板7相连接,连接板7的顶部与电动推杆4的底部相连接,连接板7的设计合理,巧妙的将两活动板5连接在一起,做到了两活动板5在同一电动

推杆4的作用下,同时移动效果,活动板5的两侧均固定连接有滑块6,滑块6的另一侧插入置物箱1内腔两侧的板体内,置物箱1内腔两侧的板体均开设有滑槽,滑块6为滑槽的内腔,滑槽的开设,减小了滑块6与置物箱1内腔的两侧的摩擦力,增加了滑块6的灵活性,便于活动板5上下移动,减轻了电动推杆4的工作压力,有效的延长了电动推杆4的使用寿命,活动板5底部的两侧均固定连接套管8,套管8的底部插接有活塞9,活塞9的外表面套设有减震弹簧10,减震弹簧10的设计,有益于降低美容仪器置物架在移动过程中的震动,防护美容仪器之间相互碰撞,造成美容仪器磨损,达到了美容仪器的保护效果,活塞9的底部固定连接有垫块11,垫块11的底部安装有万向轮12,万向轮12位于通槽的正上方,四个万向轮12呈现左右前后对称分布,通槽的开设,便于万向轮12移出置物箱1的内腔,置物箱1顶部的两侧均固定连接有铰接块13,铰接块13的顶部铰接有下铰接杆14,下铰接杆14顶部的背面铰接有活动铰接块15,活动铰接块15的背部铰接有上铰接杆21,两活动铰接块15的内腔均开设有横向通孔,通孔的内腔设置有内螺纹管,内螺纹管的内腔螺纹连接有转轴16,转轴16的右侧焊接有转盘17,转轴16右侧的外表面设置有右螺纹18,转轴16左侧的外表面设置有左螺纹19,转轴16的外表面套接有四个限制环20,左螺纹19位于左侧两限制环20之间,右螺纹18位于右侧两限制环20之间,左螺纹19和右螺纹18左右对称转轴16中部设置,上铰接杆21的顶部通过铰接块13活动连接有放置台22,放置台22为凹型台,放置台22为正方体结构。

[0026] 该文中出现的电器原件均与外侧的主控器及220V市电性连接,并且主控器可为计算机等起到控制的常规已知设备。

[0027] 工作原理:美容仪器置物架需要移动时,启动外置电源,打开置物箱1的内部设置的电动推杆4,在电动推杆4的伸缩下通过活动板5、滑块6和滑槽的配合,带动活动板5向下移动,从而活动板5带动万向轮12移出置物箱1的内腔,达到置物箱1脱离地面作用,使得置物箱1具备移动能力,推动推把,将置物箱1推至想要放置的地方,反向启动电动推杆4,将万向轮12收缩进置物箱1的内腔,当置物箱1的底部与地面接触时,关闭外置电源,方便美容师使用,针对不同美容师的需要,可以调节置物箱1的高度,转动转盘17,带动转轴16转动,在左螺纹19和右螺纹18的作用下,配合活动铰接块15,带动下铰接杆14和上铰接杆21相互靠拢,达到放置台22下降的效果,带动下铰接杆14和上铰接杆21分开,则达到放置台22上升的效果,置物箱1的高度便于调节,有效的提高了美容师的工作效率。

[0028] 综上所述,该美容仪器置物架,通过设置电动推杆4、活动板5、滑块6、连接板7、套管8、活塞9和万向轮12,使得置物箱1具备移动能力,方便美容仪器置物架移动,减轻了美容师搬运难度,有益于提高美容师的工作积极性,提高了工作效率,结构简单,移动灵活,不影响美容置物架的稳定性,便于推广,该美容仪器置物架,通过设置铰接块13、下铰接杆14、活动铰接块15、转轴16、转盘17和上铰接杆21,使得美容置物架具备高度调节功能,可以针对不同美容师的需要,调节适合自己的高度,从而方便美容师快速拿取美容仪器,有益于提高美容师的工作效率,结构设计合理,操作灵活。

[0029] 尽管已经示出和描述了本实用新型的实施例,对于本领域的普通技术人员而言,可以理解在不脱离本实用新型的原理和精神的情况下可以对这些实施例进行多种变化、修改、替换和变型,本实用新型的范围由所附权利要求及其等同物限定。

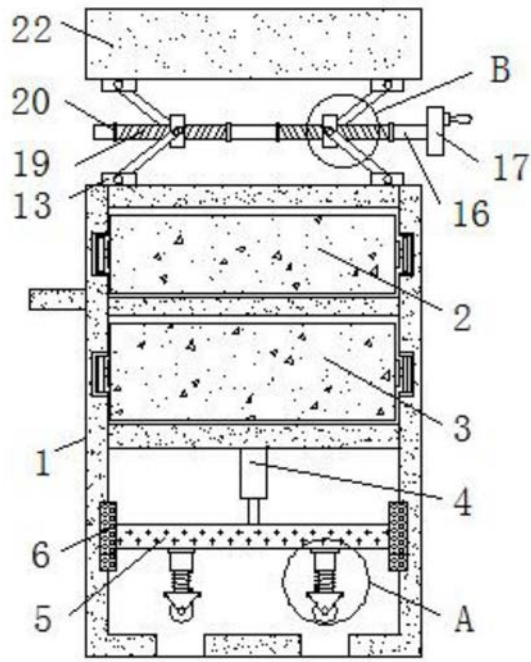


图1

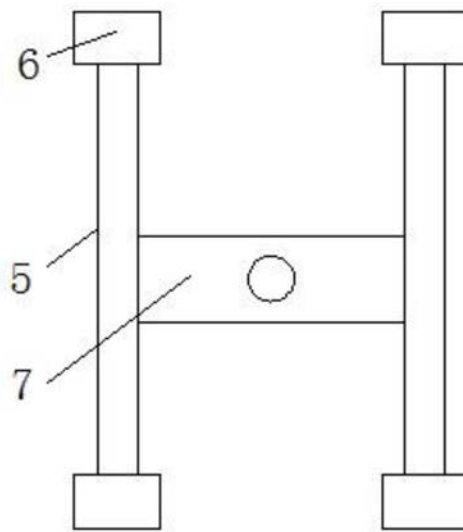


图2

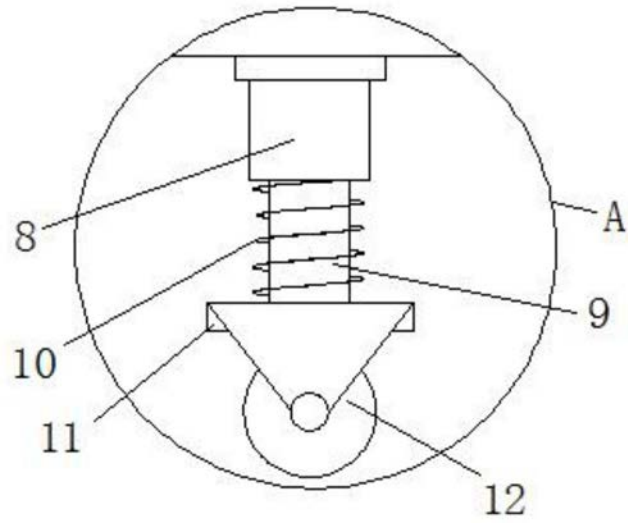


图3

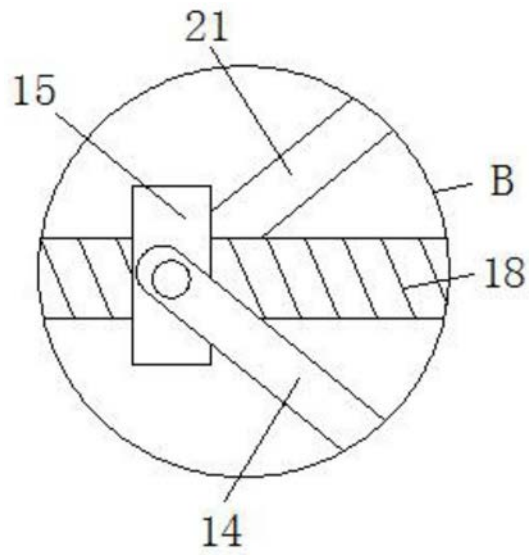


图4