



(12) 发明专利

(10) 授权公告号 CN 101369398 B

(45) 授权公告日 2010.08.25

(21) 申请号 200710141084.0

CN 1441235 A, 2003.09.10, 全文.

(22) 申请日 2007.08.16

CN 2849764 Y, 2006.12.20, 全文.

(73) 专利权人 纬创资通股份有限公司

审查员 孙洁君

地址 中国台湾台北县

(72) 发明人 赖汉光

(74) 专利代理机构 北京市柳沈律师事务所

11105

代理人 陈小雯 李晓舒

(51) Int. Cl.

G09G 3/00 (2006.01)

G01J 3/46 (2006.01)

G01M 11/00 (2006.01)

G01M 11/02 (2006.01)

(56) 对比文件

CN 2836006 Y, 2006.11.08, 全文.

JP 2000028482 A, 2000.01.28, 全文.

JP 6088766 A, 1994.03.29, 全文.

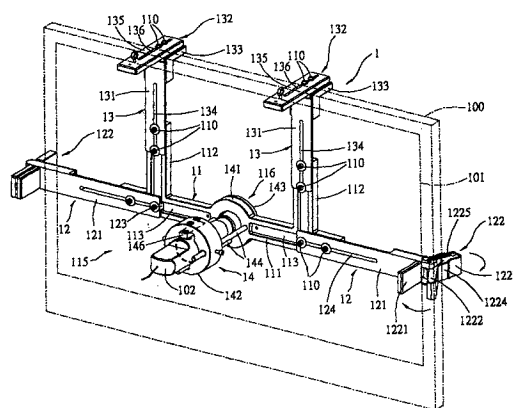
权利要求书 2 页 说明书 5 页 附图 5 页

(54) 发明名称

显示器检测辅助治具及其模块以及显示器检测方法

(57) 摘要

本发明公开一种显示器检测辅助治具,可供装设一色彩分析装置并且架设于一显示器而对该显示器的面板进行检测,该显示器面板检测治具包含一架体以及分别横向及纵向滑接于该架体的二第一滑臂、二第二滑臂,该二第一滑臂分别具有一可供滑动调整并靠抵于该显示器侧缘的第一定位端部,该二第二滑臂分别具有一可供滑动调整并靠抵于该显示器顶缘的第二定位端部。通过该等滑臂的设置,该辅助治具可供调整容纳不同尺寸大小的显示器。



1. 一种显示器检测辅助治具,可供装设色彩分析装置并且架设于显示器,该显示器检测辅助治具包含:

架体,具有前侧、背侧以及具有供装设该色彩分析装置的安装部;

二第一滑臂,分别滑接于该架体左右两侧,每一第一滑臂具有一横向滑接于该架体的第一滑臂本体以及一设置于该第一滑臂本体自由端的第一定位端部;以及

二第二滑臂,纵向相间隔滑接于该架体并且分别位于该安装部的左右两侧,每一第二滑臂具有一纵向滑接于该架体的第二滑臂本体以及一设置于该第二滑臂本体自由端的第二定位端部。

2. 依据权利要求 1 所述的显示器检测辅助治具,其中,该架体更具有二横向臂部,该二第一滑臂本体分别滑接于该二横向臂部的左右两端;每一第一定位端部设置于该第一滑臂本体的自由端并朝前。

3. 依据权利要求 2 所述的显示器检测辅助治具,其中,该架体更具有二相间隔的纵向臂部,该二第二滑臂本体分别滑接于该二纵向臂部;每一第二定位端部设置于该第二滑臂本体的自由端并朝前。

4. 依据权利要求 1 所述的显示器检测辅助治具,其中,该二第一滑臂其中一第一滑臂的第一定位端部包括一设置于该第一滑臂本体自由端处的弹性夹板,各该弹性夹板可受弹性相对于各该第一滑臂本体自由端枢转活动。

5. 依据权利要求 1 所述的显示器检测辅助治具,其中,该安装部包括第一定位环以及位于该架体背侧并与该第一定位环相滑接的第二定位环,该第二定位环可相对于该第一定位环邻近及远离,该色彩分析装置可供穿设于该第一定位环与该第二定位环之间。

6. 依据权利要求 5 所述的显示器检测辅助治具,其中,该安装部更包括第三定位环以及多个连接该第三定位环的滑杆,该第三定位环靠置于该第一定位环前侧,该多个滑杆往后穿过该第一定位环与该第二定位环,该第二定位环由该多个滑杆与该第一定位环相滑接。

7. 依据权利要求 3 所述的显示器检测辅助治具,其中,每一第二定位端部包括一连接该第二滑臂本体并且往前凸出的挡块。

8. 依据权利要求 5 所述的显示器检测辅助治具,其中,该安装部更包括一设置于该第一定位环而用以套设于该色彩分析装置前端的遮光套。

9. 依据权利要求 5 所述的显示器检测辅助治具,其中,该安装部更包括一设置于该第二定位环的调整块,该调整块由一锁固件锁固于该第二定位环内而可供调整以迫紧该色彩分析装置。

10. 一种显示器检测辅助治具模块,包含二滑轨、显示器检测辅助治具以及一对悬吊缆线,其中:

所述显示器检测辅助治具,包括

架体,具有前侧、背侧以及可供装设色彩分析装置的安装部;

二第一滑臂,分别滑接于该架体左右两侧,每一第一滑臂具有一横向滑接于该架体的第一滑臂本体以及一设置于该第一滑臂本体自由端的第一定位端部;以及

二第二滑臂,纵向相间隔滑接于该架体并且分别位于该安装部的左右两侧,每一第二滑臂具有一纵向滑接于该架体的第二滑臂本体以及一设置于该第二滑臂本体自由端的第

二定位端部；以及

所述一对悬吊缆线的顶端分别滑接于该二滑轨，所述一对悬吊缆线的底端分别连接该二第二滑臂。

11. 依据权利要求 10 所述的显示器检测辅助治具模块，更包含二分别设置于该二第二定位端部的悬吊块，各该悬吊缆线底端是连接于该悬吊块。

12. 一种显示器检测方法，是由一辅助治具架设于显示器，以对该显示器的面板进行检测，该辅助治具包括架体、二滑接于该架体二侧并可相对该架体横向位移的第一定位端部，以及二滑接于该架体并可相对该架体纵向位移的第二定位端部，色彩分析装置装设于该架体，该显示器检测方法包含：

(a) 将该辅助治具的二第一定位端部分别靠抵于该显示器左右两侧缘，该二第二定位端部分别靠抵于该显示器顶缘二处，使该辅助治具架设于该显示器，且该色彩分析装置垂直朝向该显示器的面板；以及

(b) 通过该色彩分析装置对该显示器的面板进行检测。

13. 依据权利要求 12 所述的显示器检测方法，其中，在该步骤 (a) 中，当该辅助治具架设于该显示器时，该色彩分析装置是位于该面板的几何中心。

14. 依据权利要求 12 所述的显示器检测方法，其中，该辅助治具的其中第一定位端部为挡块，另一第一定位端部为弹性夹板，在该步骤 (a) 中，是将该二第二定位端部及该挡块调整定位后，使该显示器顶缘及侧缘分别靠抵于该二第二定位端部及该挡块后，再调整该弹性夹板靠抵于该显示器的另一侧缘。

显示器检测辅助治具及其模块以及显示器检测方法

技术领域

[0001] 本发明涉及一种显示器检测辅助治具、模块及方法,特别是涉及一种用以架设在一显示器上,并供一色彩分析装置安装而对该显示器的面板进行检测的显示器检测辅助治具以及利用该辅助治具进行显示器面板检测的检测方法。

背景技术

[0002] 一般对一显示器的面板进行亮度和色座标测量时,是通过一色彩分析仪来进行,该色彩分析仪具有一侦测枪体,进行分析时,是使该侦测枪体垂直朝向显示器的面板几何中心进行测量。

[0003] 参阅图 1,其为中国台湾公告号 376989 号的一种辅助治具 9,用以辅助将一侦测枪体 900 定位于显示器 901 前面,该辅助治具 9 包括一套管 91 以及由套管 91 往上、往下、往左、往右径向延伸的多数支臂 92,该套管 91 可供侦测枪体 900 以其前端朝向面板 902 并可供侦测枪体 900 穿设容纳在内,而该等支臂 92 均设置有一滑槽 921,且每一滑槽 921 滑接有一第一销件 93 以及一第二销件 94,其中,第一销件 93 可供前后调整且顶抵于显示器 901 前面,用于调整辅助治具 9 与显示器 901 之间的距离,进而控制侦测枪体 900 与显示器 901 面板 902 之间的距离,而第二销件 94 则可于滑槽 921 内滑动调整并靠抵于显示器 901 外缘,用于配合显示器 901 大小。

[0004] 但该辅助治具 9 的缺点在于,由于其可容纳显示器 901 大小的调整是通过调整滑槽 921 内的第二销件 94 来达成,因此,若欲使该辅助治具 9 可架设于更大尺寸的显示器 901,则势必要增加支臂 92 与滑槽 921 的长度来增加第二销件 94 可滑动的距离,而此举容易造成整个辅助治具 9 体积过大而操作不易,此外,由于调整辅助治具 9 与显示器 901 之间的距离时,必须同时调整四个支臂 92 上的第一销件 93,不仅费时,且若四支第一销件 93 调整的幅度不一,也容易使侦测枪体 900 与显示器 901 的面板 902 之间不相垂直,造成测量误差。

发明内容

[0005] 因此,本发明的目的在于提供一种操作方便且适用的显示器尺寸范围更广的显示器检测辅助治具。

[0006] 本发明的另一目的在于提供一种便于调整侦测枪体体且不影响侦测枪体体与显示器之间垂直度的显示器检测辅助治具。

[0007] 本发明的再一目的在于提供一种利用一显示器检测辅助治具对一显示器进行色彩分析的方法。

[0008] 于是,本发明显示器检测辅助治具包含一架体、横向滑接在架体左右两侧的第二滑臂以及纵向滑接在架体的第二滑臂。

[0009] 每一第一滑臂具有一与架体滑接的第一滑臂本体以及一位在第一滑臂本体自由端而用以靠抵在显示器侧缘的第一定位端部。每一第二滑臂具有一与架体滑接的第二滑臂

本体以及一位在第二滑臂本体自由端而用以靠抵在显示器顶缘的第二定位端部。

[0010] 该安装部包括一设置在架体的第一定位环以及一与第一定位环滑接的第二定位环,该色彩分析装置是设置在二定位环之间,且通过第二定位环相对于第一定位环滑动调整,可调整色彩分析装置与显示器面板之间的距离。

[0011] 本发明显示器检测辅助治具模块包含上述显示器检测辅助治具以及一对滑轨、一对悬吊缆线。该二对滑轨相平行设置。该二悬吊缆线顶端分别滑接于该二滑轨,底端分别连接该辅助治具的二第二滑臂,由此,该辅助治具可通过该二悬吊缆线吊设于该二滑轨,并且通过二滑轨位移,增加移动的便利性。

[0012] 本发明显示器检测方法是分别将辅助治具的二第一定位端部分别靠抵于该显示器左右两侧缘,二第二定位端部分别靠抵于该显示器顶缘二处,由此使该辅助治具架设于该显示器,且该色彩分析装置垂直朝向该显示器的面板。接着便可利用该色彩分析装置对该显示器的面板进行检测作业。

[0013] 本发明利用该各个滑臂滑动的方式,不仅同样可达到让辅助治具可调整以容纳不同尺寸显示器的目的,同时,也可控制辅助具体积不致于过大,此外,由于调整侦测枪体与显示器之间的距离时,只需通过调整第二定位环相对于第一定位环的距离即可,不仅操作容易,且也不会影响到侦测枪体与显示器之间的垂直度,再者,配合该等滑轨与悬吊缆线,也可让整个辅助治具在操作及移动上更加方便、省力,同时也更具机动性。

附图说明

[0014] 图 1 是现有中国台湾公告号 376989 号的一种辅助治具的立体图;

[0015] 图 2 是本发明显示器检测辅助治具一较佳实施例的背视立体图;

[0016] 图 3 是该较佳实施例的部分元件分解图;

[0017] 图 4 是该较佳实施例的部分元件剖视立体图;及

[0018] 图 5 是一立体图,说明该较佳实施例与一对滑轨、一对悬吊缆线及一对悬吊块构成一显示器面板检测模块。

[0019] 主要元件符号说明

[0020] 1 显示器检测辅助治具

[0021] 100 显示器

[0022] 101 面板

[0023] 102 侦测枪体

[0024] 110 螺丝

[0025] 11 架体

[0026] 111 横向臂部

[0027] 112 纵向臂部

[0028] 113 凹槽

[0029] 115 背侧

[0030] 116 前侧

[0031] 12 第一滑臂

[0032] 121 第一滑臂本体

- [0033] 122 第一定位端部
- [0034] 1221 固定板部
- [0035] 1222 后半段
- [0036] 1223 前半段
- [0037] 1224 夹板本体
- [0038] 1225 拉伸弹簧
- [0039] 123 凸条
- [0040] 124 滑槽
- [0041] 13 第二滑臂
- [0042] 131 第二滑臂本体
- [0043] 132 第二定位端部
- [0044] 134 滑槽
- [0045] 135 悬吊块
- [0046] 136 滑槽
- [0047] 14 安装部
- [0048] 141 第一定位环
- [0049] 1411 穿孔
- [0050] 142 第二定位环
- [0051] 1421 穿孔
- [0052] 1422 键槽
- [0053] 143 第三定位环
- [0054] 144 滑杆
- [0055] 145 遮光套
- [0056] 146 调整块
- [0057] 21 滑轨
- [0058] 22 吊挂缆线

具体实施方式

[0059] 有关本发明的前述及其他技术内容、特点与功效,在以下配合参考附图的一个较佳实施例的详细说明中,将可清楚的呈现。

[0060] 参阅图 2 与图 3,本发明显示器检测辅助治具 1 可供装设一色彩分析装置,而整体架设于一显示器 100 正面,以对该显示器 100 的面板 101 进行亮度以及色座标等面板 101 性能检测。在本实施例中,所指的色彩分析装置为一 LCD 色彩分析仪的一侦测枪体 102。该辅助治具 1 包含一架体 11、二第一滑臂 12 以及二第二滑臂 13。此外,配合图 5 参阅,本发明显示器面板检测治具 1 与色彩分析装置也可搭配一对滑轨 21、一对吊挂缆线 22 以及二悬吊块 135 而构成一显示器面板检测模块,详细技术一并说明如后。

[0061] 该架体 11 包括一横向臂部 111、设置在横向臂部 111 的二相间纵纵向臂部 112 以及一安装部 14,且在本实施例中,定义该安装部 14 所在的一侧为该架体 11 的背侧 115,该架体 11 还具有相反于该背侧 115 的前侧 116。

[0062] 参阅图 2、图 3、图 4，二纵向臂部 112 底端连接在横向臂部 111 并且往上延伸。安装部 14 是位在横向臂部 111 的中央介于二纵向臂部 112 之间，安装部 14 包括一形成在横向臂部 111 中央位置的第一定位环 141、一用以设置在架体 11 背侧 115 并能相对第一定位环 141 邻近及远离的第二定位环 142、一用以设置在第一定位环 141 前侧 116 的第三定位环 143、多个滑杆 144 以及一遮光套 145、一调整块 146。

[0063] 本实施例中，第一定位环 141 以及第二定位环 142 均设置有多个穿孔 1411、1421，该等滑杆 144 一端连接在第三定位环 143，第三定位环 143 靠置在第一定位环 141 前面，而使该等滑杆 144 往后穿过第一定位环 141 以及第二定位环 142 的穿孔 1411、1421，而第二定位环 142 则是通过该等滑杆 144 与第一定位环 141 相滑接而能相对于第一定位环 141 前后滑动。侦测枪体 102 是穿设在第一定位环 141 以及第二定位环 142 之间而与架体 11 垂直地架设在安装部 14，并且朝向架体 11 的前侧 116。遮光套 145 设置在第一定位环 141 内，用以遮住侦测枪体 102 前端周围，避免外界光线影响侦测枪体 102 的检测，而调整块 146 则是通过螺丝锁固在第二定位环 142 的内顶部，该第二定位环 142 的内顶部是对应地形成有一键槽 1422 供容纳该调整块 146，通过调整螺丝的松紧度可使调整块 146 迫紧侦测枪体 102，由此当调整第二定位环 142 相对于第一定位环 141 滑动时，便可连动侦测枪体 102 前后移动而调整与面板 101 之间的距离。

[0064] 二第一滑臂 12 是分别滑接在横向臂部 111 的两端，每一第一滑臂 12 具有一滑接在横向臂部 111 的第一滑臂本体 121 以及一设置在第一滑臂本体 121 自由端的第一定位端部 122，本实施例中，是分别在第一滑臂本体 121 以及横向臂部 111 形成可嵌合并相对滑移的凸条 123 以及凹槽 113，由此第一滑臂本体 121 与横向臂部 111 相滑接，二第一滑臂 12 是可相对于架体 11 往左右的方向伸展或缩回，使二第一滑臂 12 的第一定位端部 122 相对于架体 11 邻近及远离。且在本实施例中，其中一第一滑臂 12 的第一定位端部 122（图 2 中左侧的第一定位端部 122）为由第一滑臂本体 121 的自由端往前延伸的挡块，而另一第一滑臂 12 的第一定位端部 122（图 2 右侧的第一定位端部 122）包括一弹性夹板，该弹性夹板包括一拉伸弹簧 1225 及一夹板本体 1224。该夹板本体 1224 中央枢接于第一滑臂本体 121 自由端而后半段 1222 凸出架体 11 背侧 115，前半段 1223 为一凸出架体 11 前侧 116 的轮体结构，该拉伸弹簧 1225 一端连接于第一滑臂本体 121，另一端连接于夹板本体 1224 的前半段，当该夹板本体 1224 的后半段 1222 受力扳动，夹板本体 1224 前半段 1223 可相对于第一滑臂本体 121 枢转摆动。除此之外，为方便该弹性夹板操作，本实施例的该一第一滑臂 12 还具有有一由该第一滑臂本体 121 自由端往后突出的固定板部 1221，以便于施力使夹板本体 1224 相对于固定板部 1221 活动。当然，实际制作时，二第一定位端部 122 也可以都是挡块的态样。

[0065] 二第二滑臂 13 分别滑接在架体 11 的二纵向臂部 112，每一第二滑臂 13 包括一滑接在纵向臂部 112 的第二滑臂本体 131 以及一设置在第二滑臂本体 131 自由端并且朝前的第二定位端部 132，该第二滑臂本体 131 与纵向臂部 112 滑接的方式与第一滑臂本体 121 滑接于横向臂部 111 的方式相同，二第二滑臂本体 131 是可相对于架体 11 上下伸展或缩回，并使二第二滑臂 13 的第二定位端部 132 相对于架体 11 上下邻近及远离。本实施例中，每一定位端部 132 为一概呈 L 形挡块，其一端连接在第二滑臂本体 131 的自由端，另一端则往前凸出架体 11，且该第二定位端部 132 凸出架体 11 前侧 116 的部分也可以是具弹性的垫体制成。

[0066] 如图 2 所示,由于侦测枪体 102 是垂直架设在架体 11 横向臂部 111 的中央,且第一滑臂 12 与第二滑臂 13 均可相对于架体 11 伸缩调整,因此,欲对显示器 100 面板 101 进行检测时,便可通过调整第一滑臂 12 以及第二滑臂 13,使第一滑臂 12 的第二定位端部 122 以及第二滑臂 13 的第二定位端部 132 分别靠抵于显示器 100 的两侧缘与顶缘,由此将治具 1 架设在显示器 100 上,并且让侦测枪体 102 对准显示器 100 面板 101 的几何中心以进行检测。

[0067] 且在本实施例中,每一第一滑臂本体 121 以及第二滑臂本体 131 分别设置有一滑槽 124、134,每一滑臂本体 121、131 除了滑接在架体 11 之外,更通过螺丝 110 等锁固件穿过该等滑槽 124、134 锁固,由此,当治具 1 架设在显示器 100 时,便可将该等锁固件 110 锁紧,避免第一、第二滑臂 11、12 再相对显示器 100 滑动。

[0068] 再补充一点说明的是,第一滑臂本体 121 与第二滑臂本体 131 面向架体 11 的前侧或者是对应架体 11 的侧缘也可以设置刻度,或者是将刻度设置在架体 11 对应该等滑臂本体 121、131 之处,当该治具 1 欲架设在显示器 100 时,便可预先计算而调整例如第二滑臂 12 的高度,使得当第二定位端部 132 靠抵在显示器 100 顶缘时,侦测枪体 102 是位于显示器 100 面板 101 中央高度的位置(亦即调整侦测枪体 102 在面板 101 上下方向的中心位置),接着再使第二定位端部 122 靠抵在显示器 100 两侧,完成架设作业以进行检测。

[0069] 而本实施例将其中第一定位端部 122 设置为挡块形式,另一第一定位端部 122 设置为弹性夹板的作用在于,当需要连续测量同一尺寸大小的显示器 100 时,便可先将第二定位端部 132 以及该挡块形式的第一定位端部 122 先调整到定位并分别靠抵在显示器 100 的顶缘及一侧缘之后,接着便可通过扳动该弹性夹板由显示器 100 另一侧缘松脱或靠抵来进行治具 1 的架设及拆卸,而不必重新调整第二滑臂 12 的宽度,可节省操作时间。

[0070] 参阅图 5,如前述,该显示器面板检测治具 1 可配合二滑轨 21、二悬吊缆线 22 以及二悬吊块 135 构成一显示器面板检测模块,二悬吊块 135 分别设置在第二定位端部 132 上,二悬吊缆线 22 分别垂吊在二滑轨 21 并可在二滑轨 21 上滑动,而二悬吊缆线 22 底端则是分别连接在二悬吊块 135 上,由此,该治具 1 便可被轻易的移动至显示器 100 的所在位置进行架设及检测。

[0071] 再补充一点说明的是,请同时参阅图 2 与图 5,每一第二滑臂 13 的悬吊块 135 上也可设置前后方向延伸的滑槽 136 并以螺丝锁固,通过前后滑动悬吊块 135 再锁紧,便可调整悬吊缆线 22 悬吊该治具 1 的前后位置。

[0072] 综上所述,本发明利用该等滑臂 12、13 滑动的方式,相比较于现有直接在支臂 92 设置滑槽 921 的做法,不仅同样可达到调整容纳不同尺寸显示器 100 的目的,也可控制辅助治具 1 体积不致于过大,此外,由于调整侦测枪体 102 与显示器 100 之间的距离时,只需通过调整第二定位环 142 相对于第一定位环 141 的距离即可,不仅操作容易,且也不会影响到侦测枪体 102 与显示器 100 之间的垂直度,再者,配合该等滑轨 21 与悬吊缆线 22,也可让整个辅助治具 1 在操作及移动上更加方便、省力,同时也更具机动性。

[0073] 以上所述者,仅为本发明的较佳实施例而已,当不能以此限定本发明实施的范围,即大凡依本发明权利要求及发明说明内容所作的简单的等效变化与修饰,皆仍属本发明专利涵盖的范围内。此外,摘要部分和标题仅是用来辅助专利文件搜寻之用,并非用来限制本发明的权力范围。

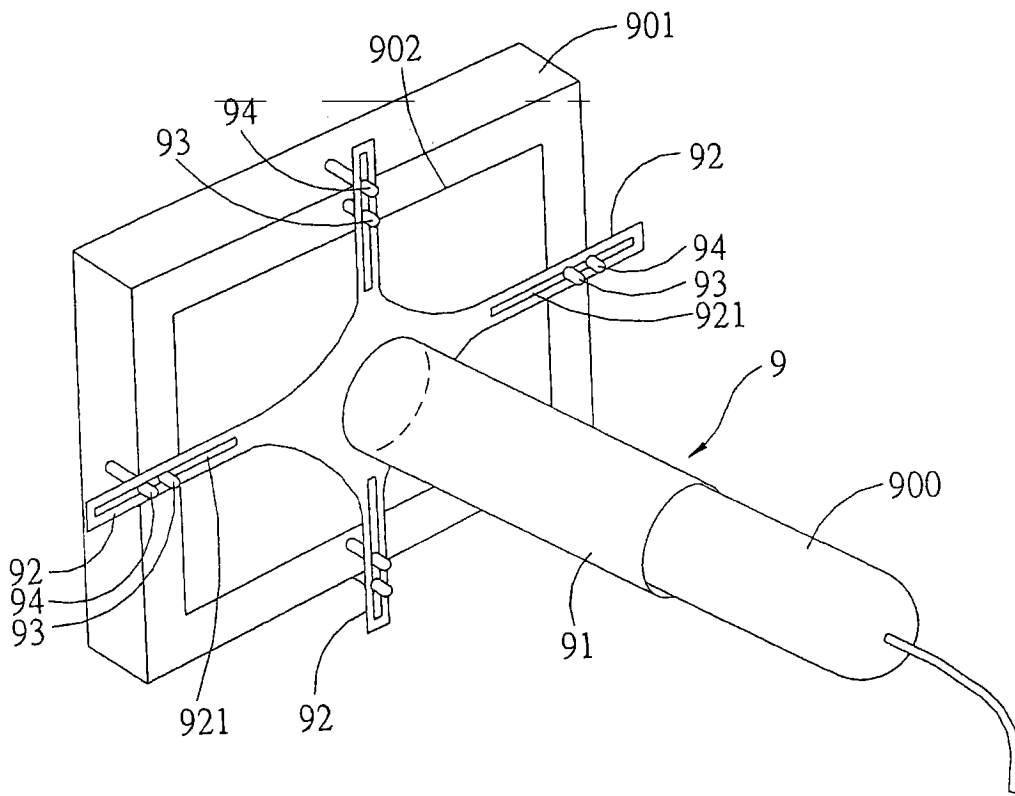


图 1

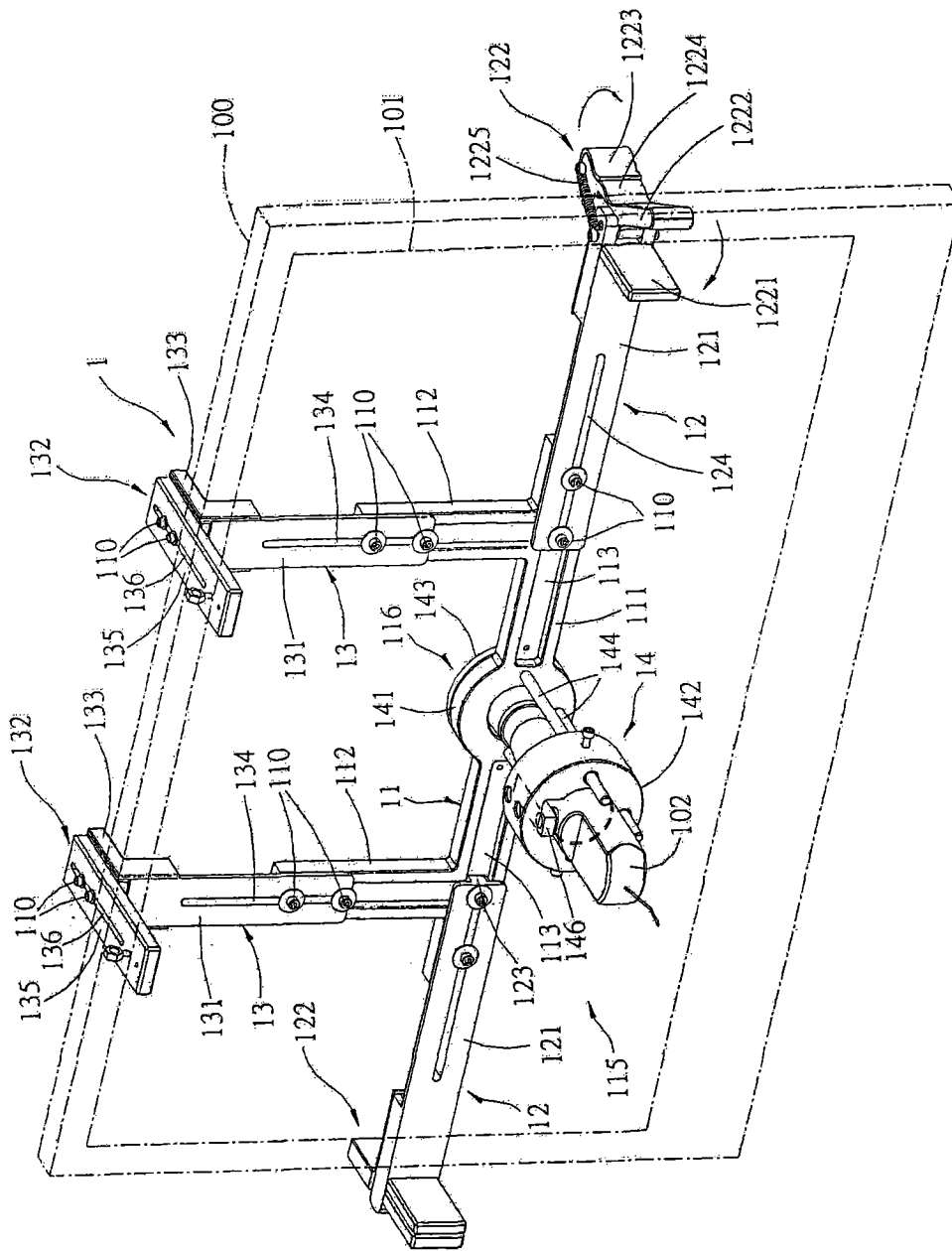


图 2

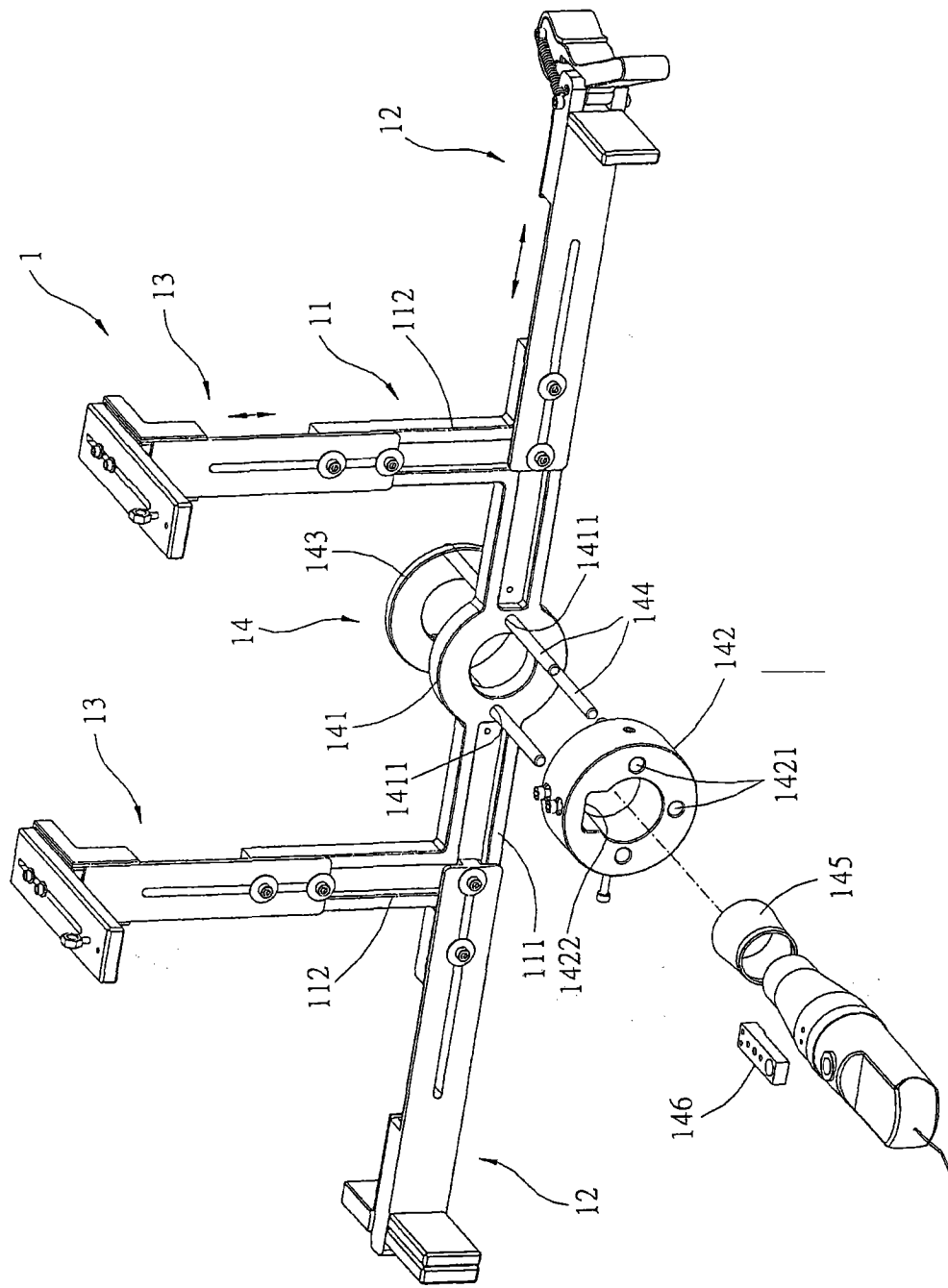


图 3

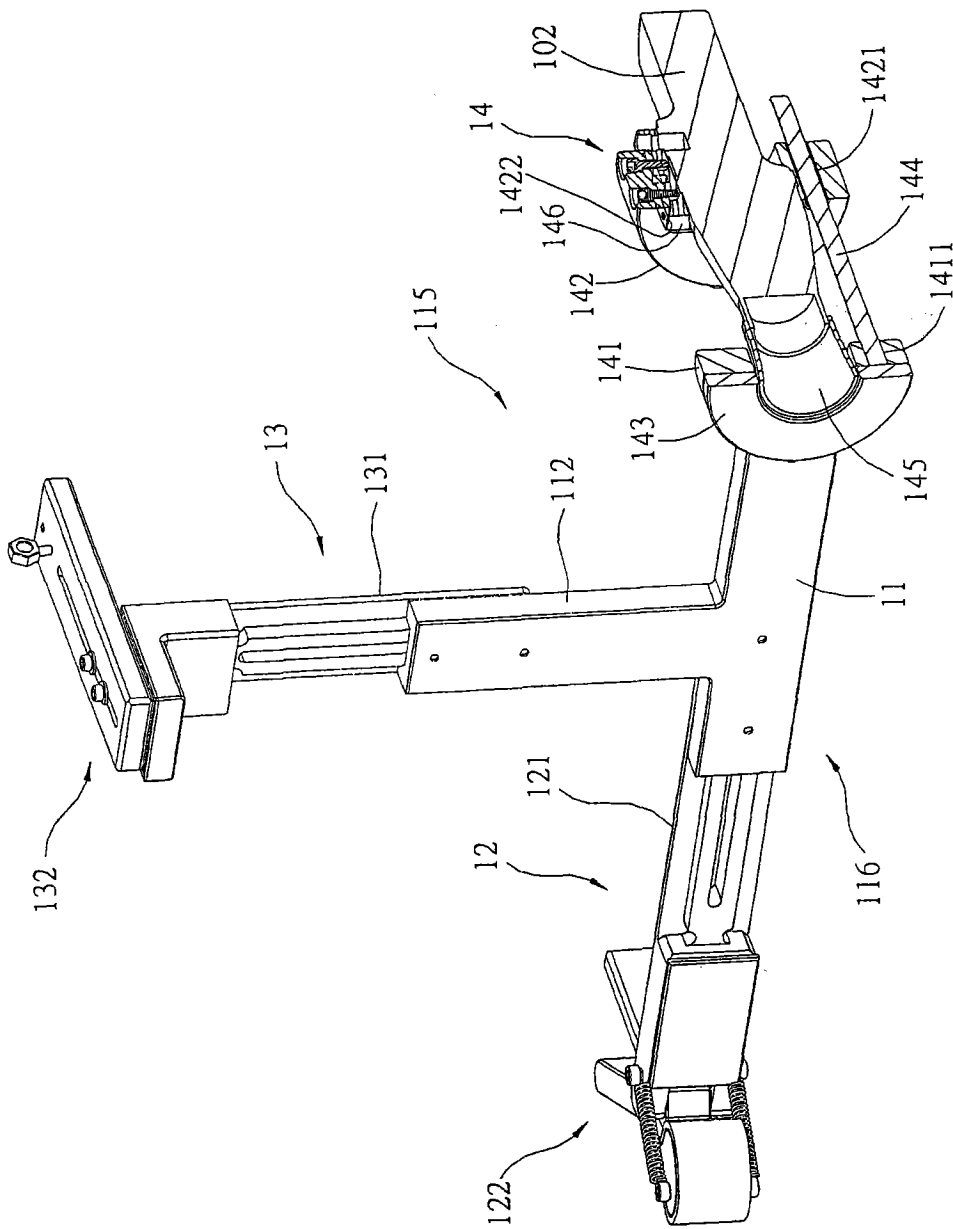


图 4

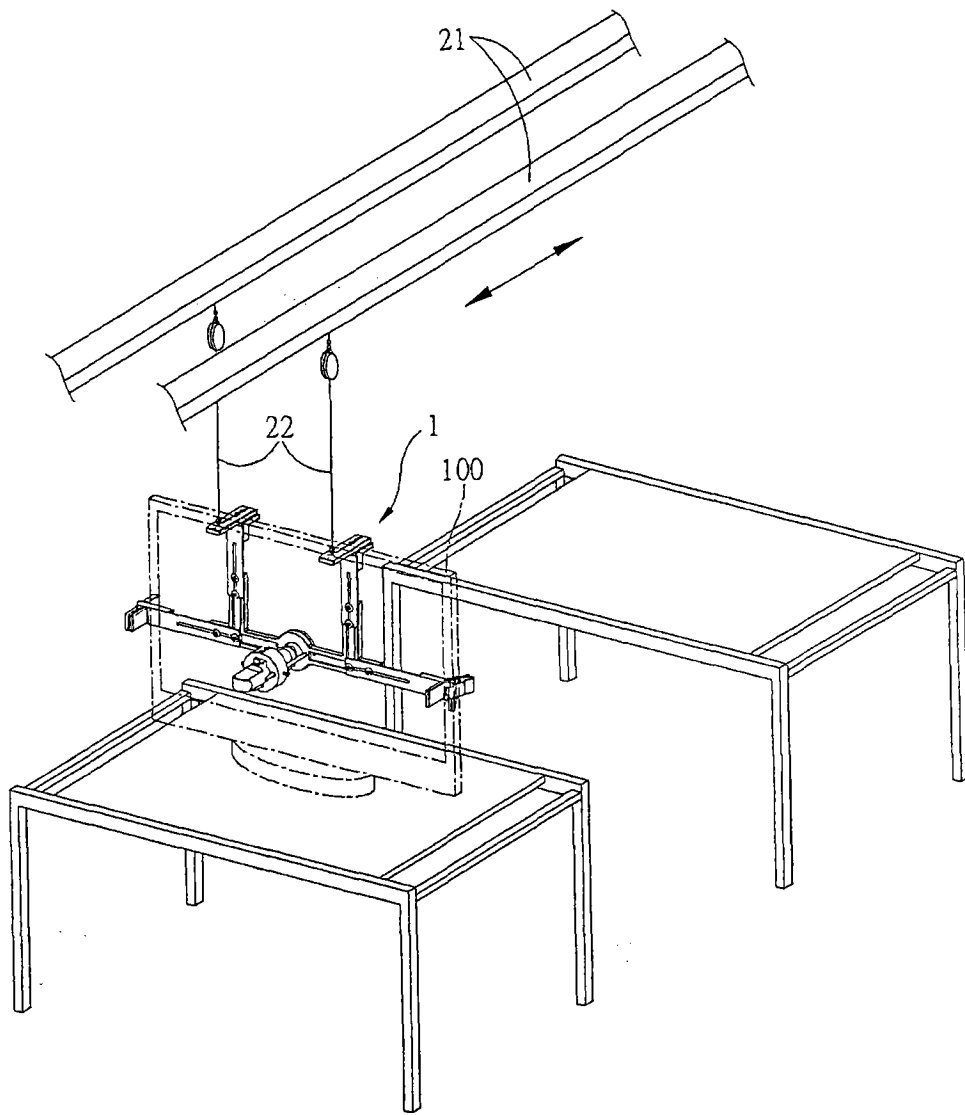


图 5