



(12) 发明专利申请

(10) 申请公布号 CN 105286032 A

(43) 申请公布日 2016. 02. 03

(21) 申请号 201510826057. 1

(22) 申请日 2015. 11. 25

(71) 申请人 蓝玉

地址 364200 福建省龙岩市上杭县临城镇城南村中营 2 路 2-8 号

(72) 发明人 蓝玉

(51) Int. Cl.

A23N 12/02(2006. 01)

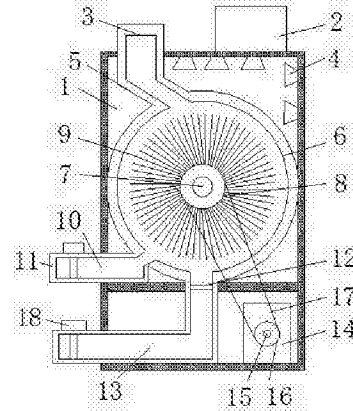
权利要求书1页 说明书2页 附图2页

(54) 发明名称

一种清洗效果好的水果清洗机

(57) 摘要

本发明公开了一种清洗效果好的水果清洗机,包括机体,机体的顶部设置有贯穿入机体内部的进口,机体的顶部还设置有水箱,进口的底部设置有滑道,滑道的下端与清洗桶相接,清洗桶的内部设置有支撑杆,支撑杆的表面套接有转盘,清洗桶的一侧底部设置有出口管道,出口管道的一端设置有第一电磁阀,清洗桶的底部设置有出水管道,出水管道的内部设置有滤网,出水管道的一端设置有第二电磁阀,出水管道的一侧设置有电机,电机的外部设置有转轴,转轴的一端安装有皮带轴,皮带轴通过皮带与转盘连接。该清洗效果好的水果清洗机,通过设置了喷头、转盘和软毛刷,达到了清洗效果好的目的,通过设置了滤网、出口管道和出水管道,方便人们的食用。



1. 一种清洗效果好的水果清洗机,包括机体(1),其特征在于:所述机体(1)的顶部设置有贯穿入机体(1)内部的进口(3),所述机体(1)的顶部还设置有水箱(2),所述进口(3)的底部设置有滑道(5),所述滑道(5)的下端与清洗桶(6)相接,所述清洗桶(6)的内部设置有支撑杆(7),所述支撑杆(7)的表面套接有转盘(8),所述清洗桶(6)的一侧底部设置有出口管道(10),所述出口管道(10)的一端设置有第一电磁阀(11),所述清洗桶(6)的底部设置有出水管道(13),所述出水管道(13)的内部设置有滤网(12),所述出水管道(13)的一端设置有第二电磁阀(18),所述出水管道(13)的一侧设置有电机(14),所述电机(14)的外部设置有转轴(15),所述转轴(15)的一端安装有皮带轴(16),所述皮带轴(16)通过皮带(17)与转盘(8)连接。

2. 根据权利要求1所述的一种清洗效果好的水果清洗机,其特征在于:所述滑道(5)与水平面的最小夹角小于25度。

3. 根据权利要求1所述的一种清洗效果好的水果清洗机,其特征在于:所述转盘(8)为圆柱形结构,且所述转盘(8)的表面设置有软毛刷(9)。

4. 根据权利要求1所述的一种清洗效果好的水果清洗机,其特征在于:所述机体(1)的内壁顶部设置有喷头(4),所述喷头(4)设置在水箱(2)的下部。

## 一种清洗效果好的水果清洗机

### 技术领域

[0001] 本发明涉及机械技术领域,具体为一种清洗效果好的水果清洗机。

### 背景技术

[0002] 在水果加工厂中,需要对水果进行清洗后才进行下一步加工,目前所用到的水果清洗方式主要在水平传送带上对水果进行喷水清洗,这种清洗结构占地面积太大,且不能全方位的对水果表面进行清洗,既增加了企业生产成本,也不能保证水果被完全清洗干净。

### 发明内容

[0003] 本发明的目的在于提供一种清洗效果好的水果清洗机,以解决上述背景技术中提出的问题。

[0004] 为实现上述目的,本发明提供如下技术方案:一种清洗效果好的水果清洗机,包括机体,所述机体的顶部设置有贯穿入机体内部的进口,所述机体的顶部还设置有水箱,所述进口的底部设置有滑道,所述滑道的下端与清洗桶相接,所述清洗桶的内部设置有支撑杆,所述支撑杆的表面套接有转盘,所述清洗桶的一侧底部设置有出口管道,所述出口管道的一端设置有第一电磁阀,所述清洗桶的底部设置有出水管道,所述出水管道的内部设置有滤网,所述出水管道的一端设置有第二电磁阀,所述出水管道的一侧设置有电机,所述电机的外部设置有转轴,所述转轴的一端安装有皮带轴,所述皮带轴通过皮带与转盘连接。

[0005] 优选的,所述滑道与水平面的最小夹角小于 25 度。

[0006] 优选的,所述转盘为圆柱形结构,且所述转盘的表面设置有软毛刷。

[0007] 优选的,所述机体的内壁顶部设置有喷头,所述喷头设置在水箱的下部。

[0008] 与现有技术相比,本发明的有益效果是:该清洗效果好的水果清洗机,通过设置了喷头、转盘和软毛刷,对水果进行了清洗和刷洗,达到了清洗效果好的目的,通过设置了滤网、出口管道和出水管道,让水果和水得以分离,使得水果更加的洁净,方便人们的食用。

### 附图说明

[0009] 图 1 为本发明结构示意图;

图 2 为本发明结构侧视图。

[0010] 图中:1 机体、2 水箱、3 进口、4 喷头、5 滑道、6 清洗桶、7 支撑杆、8 转盘、9 软毛刷、10 出口管道、11 出口、12 滤网、13 出水管道、14 电机、15 转轴、16 皮带轴、17 皮带、18 出水口。

### 具体实施方式

[0011] 下面将结合本发明实施例中的附图,对本发明实施例中的技术方案进行清楚、完整地描述,显然,所描述的实施例仅仅是本发明一部分实施例,而不是全部的实施例。基于本发明中的实施例,本领域普通技术人员在没有做出创造性劳动前提下所获得的所有其他

实施例,都属于本发明保护的范围。

[0012] 请参阅图 1-2,本发明提供一种技术方案:一种清洗效果好的水果清洗机,包括机体 1,机体 1 的顶部设置有贯穿入机体 1 内部的进口 3,机体 1 的顶部还设置有水箱 2,机体 1 的内壁顶部设置有喷头 4,喷头 4 设置在水箱 2 的下部,进口 3 的底部设置有滑道 5,滑道 5 与水平面的最小夹角小于 25 度,滑道 5 的下端与清洗桶 6 相接,清洗桶 6 的内部设置有支撑杆 7,支撑杆 7 的表面套接有转盘 8,转盘 8 为圆柱形结构,且转盘 8 的表面设置有软毛刷 9,通过设置了喷头 4、转盘 8 和软毛刷 9,对水果进行了清洗和刷洗,达到了清洗效果好的目的,清洗桶 6 的一侧底部设置有出口管道 10,出口管道 10 的一端设置有第一电磁阀 11,清洗桶 6 的底部设置有出水管道 13,所述出水管道 13 的内部设置有滤网 12,出水管道 13 的一端设置有第二电磁阀 18,通过设置了滤网 11、出口管道 10 和出水管道 13,让水果和水得以分离,使得水果更加的洁净,方便人们的食用,出水管道 13 的一侧设置有电机 14,电机 14 的外部设置有转轴 15,转轴 15 的一端安装有皮带轴 16,皮带轴 16 通过皮带 17 与转盘 8 连接。

[0013] 工作原理:该清洗效果好的水果清洗机在工作时,先将水果从进口 3 放入,水箱 2 里的水由喷头 4 喷出,水果通过滑道 5 进入到清洗桶 6 的内部,电机 14 开始工作,带动转轴 15 转动,转轴 15 带动皮带轴 16 转动,皮带轴 16 带动转盘 8 转动,转盘 8 表面的软毛刷 9 在转盘 8 的转动下清洗水果,清洗好后打开出水口 18 将水放出,然后将水果从出口 11 中取出即可。

[0014] 尽管已经示出和描述了本发明的实施例,对于本领域的普通技术人员而言,可以理解在不脱离本发明的原理和精神的情况下可以对这些实施例进行多种变化、修改、替换和变型,本发明的范围由所附权利要求及其等同物限定。

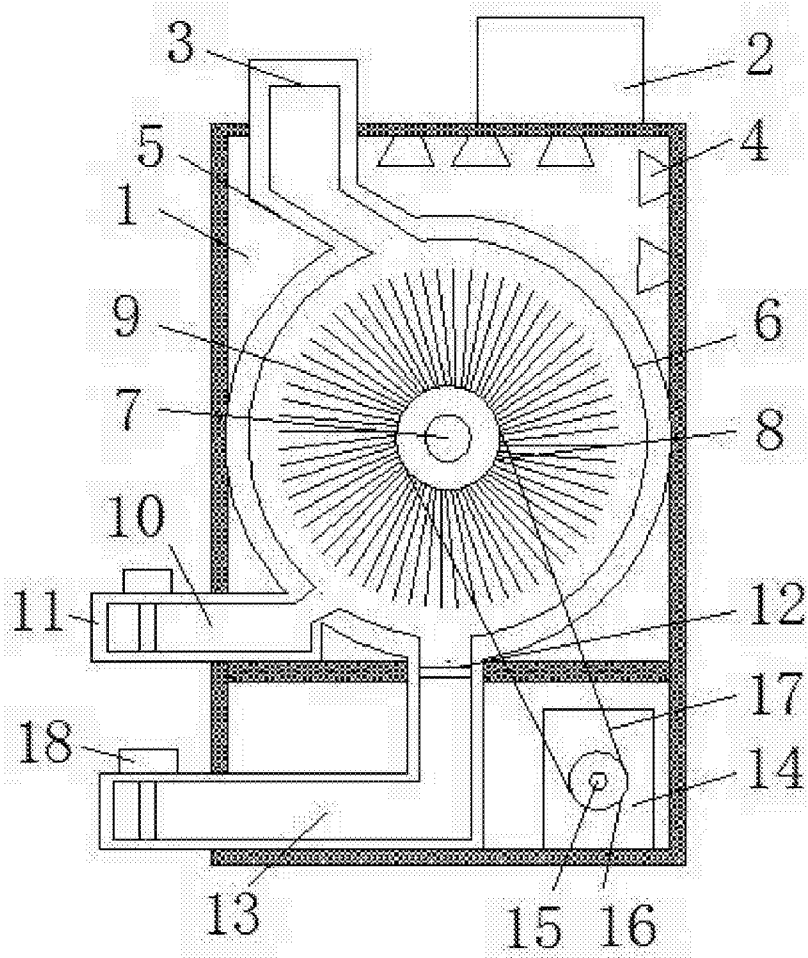


图 1

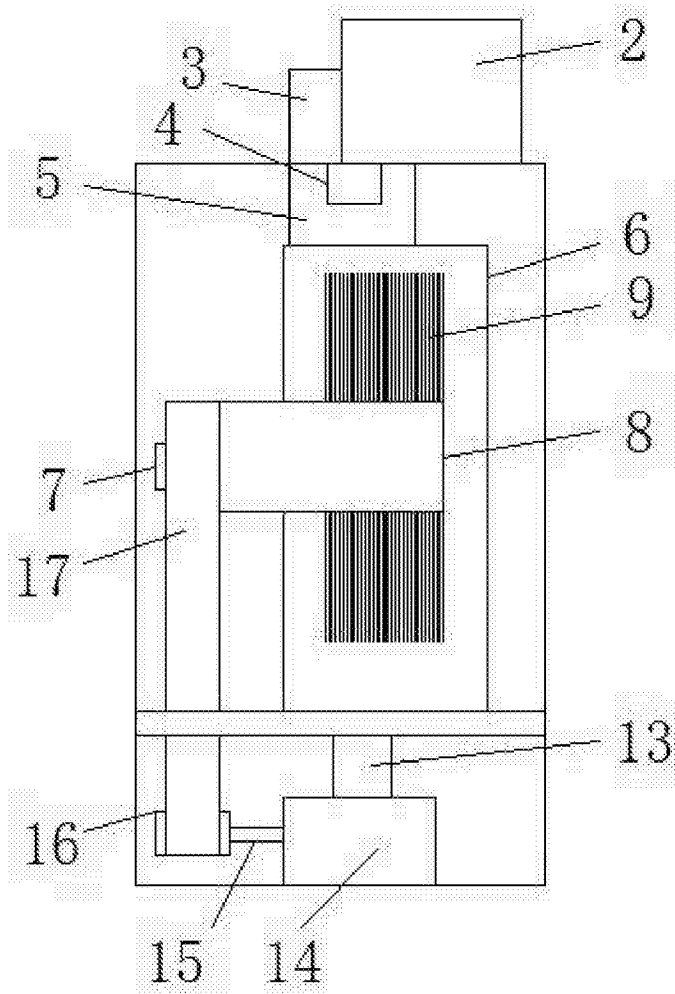


图 2