

(12) NACH DEM VERTRAG ÜBER DIE INTERNATIONALE ZUSAMMENARBEIT AUF DEM GEBIET DES PATENTWESENS (PCT) VERÖFFENTLICHTE INTERNATIONALE ANMELDUNG

(19) Weltorganisation für geistiges Eigentum  
Internationales Büro

(43) Internationales Veröffentlichungsdatum  
23. Mai 2019 (23.05.2019)



(10) Internationale Veröffentlichungsnummer  
**WO 2019/096700 A3**

(51) Internationale Patentklassifikation:  
A61M 1/00 (2006.01)

(21) Internationales Aktenzeichen: PCT/EP2018/080799

(22) Internationales Anmeldedatum:  
09. November 2018 (09.11.2018)

(25) Einreichungssprache: Deutsch

(26) Veröffentlichungssprache: Deutsch

(30) Angaben zur Priorität:  
17201540.6 14. November 2017 (14.11.2017) EP

(71) Anmelder: MEDELA HOLDING AG [CH/CH]; Lättichstrasse 4b, 6340 Baar (CH).

(72) Erfinder: **MARBET, Regina**; Spiegelberg 22, 4933 Rütshelen (CH). **MÜTHER, Marcel**; Bahnhofstrasse 16, 6030 Ebikon (CH). **KÄPPELI, Daniela**; Feldpark 21, 6300 Zug (CH). **WALTER, Andreas**; Wilstrasse 4, 8610 Uster (CH).

(74) Anwalt: **CLERC, Natalia**; c/o Isler & Pedrazzini AG, Postfach 1772, 8027 Zürich (CH).

(81) Bestimmungsstaaten (soweit nicht anders angegeben, für jede verfügbare nationale Schutzrechtsart): AE, AG, AL, AM, AO, AT, AU, AZ, BA, BB, BG, BH, BN, BR, BW, BY,

BZ, CA, CH, CL, CN, CO, CR, CU, CZ, DE, DJ, DK, DM, DO, DZ, EC, EE, EG, ES, FI, GB, GD, GE, GH, GM, GT, HN, HR, HU, ID, IL, IN, IR, IS, JO, JP, KE, KG, KH, KN, KP, KR, KW, KZ, LA, LC, LK, LR, LS, LU, LY, MA, MD, ME, MG, MK, MN, MW, MX, MY, MZ, NA, NG, NI, NO, NZ, OM, PA, PE, PG, PH, PL, PT, QA, RO, RS, RU, RW, SA, SC, SD, SE, SG, SK, SL, SM, ST, SV, SY, TH, TJ, TM, TN, TR, TT, TZ, UA, UG, US, UZ, VC, VN, ZA, ZM, ZW.

(84) Bestimmungsstaaten (soweit nicht anders angegeben, für jede verfügbare regionale Schutzrechtsart): ARIPO (BW, GH, GM, KE, LR, LS, MW, MZ, NA, RW, SD, SL, ST, SZ, TZ, UG, ZM, ZW), eurasisches (AM, AZ, BY, KG, KZ, RU, TJ, TM), europäisches (AL, AT, BE, BG, CH, CY, CZ, DE, DK, EE, ES, FI, FR, GB, GR, HR, HU, IE, IS, IT, LT, LU, LV, MC, MK, MT, NL, NO, PL, PT, RO, RS, SE, SI, SK, SM, TR), OAPI (BF, BJ, CF, CG, CI, CM, GA, GN, GQ, GW, KM, ML, MR, NE, SN, TD, TG).

**Veröffentlicht:**

- mit internationalem Rechenbericht (Artikel 21 Absatz 3)
- vor Ablauf der für Änderungen der Ansprüche geltenden Frist; Veröffentlichung wird wiederholt, falls Änderungen eingehen (Regel 48 Absatz 2 Buchstabe h)

(54) Title: MEDICAL SUCTION PUMP

(54) Bezeichnung: MEDIZINISCHE SAUGPUMPE

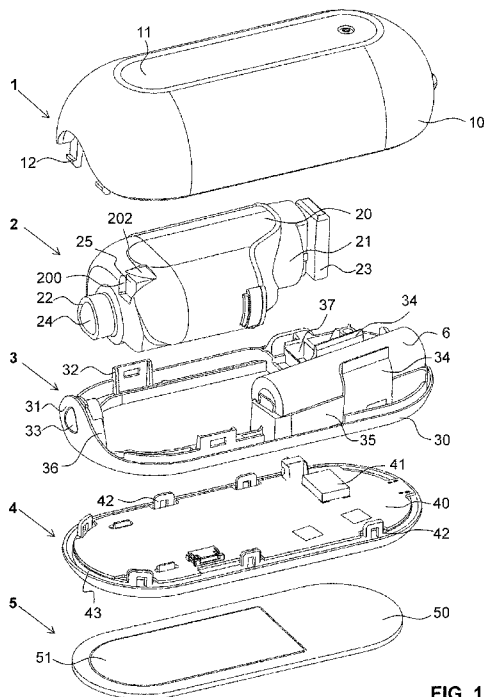


FIG. 1

(57) Abstract: A motor-driven medical suction pump has a pump unit for generating a negative pressure, a pump unit support (3) for retaining the pump unit (7) and a receiving portion (35) for receiving a stored energy source (6). The pump unit (7) located in the pump unit support (3) defines a first longitudinal axis (L<sub>1</sub>) and the receiving portion (35) defines a second longitudinal axis (L<sub>2</sub>). The pump unit support (3) forms the receiving portion (35). The second longitudinal axis (L<sub>2</sub>) runs at an angle to the first longitudinal axis (L<sub>1</sub>). This suction pump is small and compact and has good soundproofing.

(57) Zusammenfassung: Eine motorbetriebene medizinische Saugpumpe weist ein Pumpaggregat zur Erzeugung eines Unterdrucks, einen Pumpaggregatsträger (3) zur Halterung des Pumpaggregats (7) und eine Aufnahme (35) zur Aufnahme eines Energiespeichers (6) auf. Das im Pumpaggregatsträger (3) angeordnete Pumpaggregat (7) definiert eine erste Längsachse (L<sub>1</sub>) und die Aufnahme (35) definiert eine zweite Längsachse (L<sub>2</sub>). Der Pumpaggregatsträger (3) bildet die Aufnahme (35). Die zweite Längsachse (L<sub>2</sub>) verläuft in einem Winkel zur ersten Längsachse (L<sub>1</sub>). Diese Saugpumpe ist klein und kompakt und weist eine gute Schalldämpfung auf.



WO 2019/096700 A3

**(88) Veröffentlichungsdatum des internationalen  
Recherchenberichts:**

25. Juli 2019 (25.07.2019)

## INTERNATIONAL SEARCH REPORT

International application No.

PCT/EP2018/080799

<b>A. CLASSIFICATION OF SUBJECT MATTER</b>		
A61M 1/00(2006.01)i		
According to International Patent Classification (IPC) or to both national classification and IPC		
<b>B. FIELDS SEARCHED</b>		
Minimum documentation searched (classification system followed by classification symbols)		
A61M		
Documentation searched other than minimum documentation to the extent that such documents are included in the fields searched		
Electronic data base consulted during the international search (name of data base and, where practicable, search terms used)		
EPO-Internal, WPI Data		
<b>C. DOCUMENTS CONSIDERED TO BE RELEVANT</b>		
Category*	Citation of document, with indication, where appropriate, of the relevant passages	Relevant to claim No.
X	WO 2017139437 A1 (EXPLORAMED NC7 INC [US]) 17 August 2017 (2017-08-17) paragraphs [0080] - [0083]; figures 2,6A	1-14
X	US 2015025482 A1 (BEGIN MILES [US] ET AL) 22 January 2015 (2015-01-22) paragraphs [0044] - [0049]; figure 2E	1-14
X	WO 2009047524 A2 (TALLEY GROUP LTD [GB]; BYBORDI FARHAD [US]) 16 April 2009 (2009-04-16) page 9, lines 3-29; figure 2B	1-14
X	WO 2016103031 A1 (SMITH & NEPHEW [GB]) 30 June 2016 (2016-06-30) paragraphs [0155], [0211]; figures 13-14, 20	15
A	WO 2015109934 A1 (GUO YONGFENG [CN]) 30 July 2015 (2015-07-30) cited in the application page 4, line 17 - page 5, line 3; figures 4-6	15
<input type="checkbox"/> Further documents are listed in the continuation of Box C. <input checked="" type="checkbox"/> See patent family annex.		
* Special categories of cited documents: "A" document defining the general state of the art which is not considered to be of particular relevance "E" earlier application or patent but published on or after the international filing date "L" document which may throw doubts on priority claim(s) or which is cited to establish the publication date of another citation or other special reason (as specified) "O" document referring to an oral disclosure, use, exhibition or other means "P" document published prior to the international filing date but later than the priority date claimed "T" later document published after the international filing date or priority date and not in conflict with the application but cited to understand the principle or theory underlying the invention "X" document of particular relevance; the claimed invention cannot be considered novel or cannot be considered to involve an inventive step when the document is taken alone "Y" document of particular relevance; the claimed invention cannot be considered to involve an inventive step when the document is combined with one or more other such documents, such combination being obvious to a person skilled in the art "&" document member of the same patent family		
Date of the actual completion of the international search		Date of mailing of the international search report
04 June 2019		13 June 2019
Name and mailing address of the ISA/EP		Authorized officer
European Patent Office p.b. 5818, Patentlaan 2, 2280 HV Rijswijk Netherlands Telephone No. (+31-70)340-2040 Facsimile No. (+31-70)340-3016		Westsson, David  Telephone No.

**Box No. III Observations where unity of invention is lacking (Continuation of item 3 of first sheet)**

This International Searching Authority found multiple inventions in this international application, as follows:

1. claims: 1-14

A motor-operated medical suction pump, comprising a pump unit for generating a negative pressure, a pump unit support for holding the pump unit, and a receiving portion for receiving an energy store, the pump unit disposed in said pump unit support defining a first longitudinal axis (L1), and the receiving portion defining a second longitudinal axis (L2), characterised in that the pump unit support forms the receiving portion and that the second longitudinal axis (L2) extends at an angle to the first longitudinal axis (L1).

2. claim: 15

A medical suction pump comprising a pump housing, a pump unit that is arranged in said pump housing and generates a negative pressure, and at least one first elastic bearing and one second elastic bearing for mounting the pump unit in the pump housing, wherein the first elastic bearing is located at a first end of the pump unit and the second elastic bearing is located at a second end of the pump unit opposite said first end, characterised in that the first elastic bearing forms a vacuum connection.

3. claim: 16

A medical suction pump comprising a pump unit, a noise-reducing housing for receiving the pump unit, and a pump housing for receiving said noise-reducing housing, characterised in that the noise-reducing housing comprises a case for receiving the pump unit, and a lid that closes said case, wherein the lid is elastic and comprises an elastic bearing for mounting the noise-reducing housing in the pump housing.

4. claim: 17

A medical suction pump comprising a pump unit, a noise-reducing housing for receiving the pump unit and a pump housing for receiving the noise-reducing housing, characterised in that at least one first and one second elastic bearing are provided, wherein at least one of these two elastic bearings mounts both the noise-reducing housing in the pump housing and the pump unit inside said noise-reducing housing.

1.  As all required additional search fees were timely paid by the applicant, this international search report covers all searchable claims.
2.  As all searchable claims could be searched without effort justifying additional fees, this Authority did not invite payment of additional fees.
3.  As only some of the required additional search fees were timely paid by the applicant, this international search report covers only those claims for which fees were paid, specifically claims Nos.:
4.  No required additional search fees were timely paid by the applicant. Consequently, this international search report is restricted to the invention first mentioned in the claims; it is covered by claims Nos.:

**Remark on Protest**

- The additional search fees were accompanied by the applicant's protest and, where applicable, the payment of a protest fee.
- The additional search fees were accompanied by the applicant's protest but the applicable protest fee was not paid within the time limit specified in the invitation.
- No protest accompanied the payment of additional search fees.

**INTERNATIONAL SEARCH REPORT**  
**Information on patent family members**

International application No.

**PCT/EP2018/080799**

Patent document cited in search report			Publication date (day/month/year)	Patent family member(s)			Publication date (day/month/year)
WO	2017139437	A1	17 August 2017	AU	2017217551	A1	23 August 2018
				CA	3013660	A1	17 August 2017
				CN	108601870	A	28 September 2018
				EP	3413946	A1	19 December 2018
				JP	2019504703	A	21 February 2019
				KR	20180108818	A	04 October 2018
				SG	11201806521Y	A	30 August 2018
				US	2018333523	A1	22 November 2018
				WO	2017139437	A1	17 August 2017
				<hr/>			
US	2015025482	A1	22 January 2015	US	2015025482	A1	22 January 2015
				US	2017348469	A1	07 December 2017
				US	2018318478	A1	08 November 2018
<hr/>							
WO	2009047524	A2	16 April 2009	NONE			
<hr/>							
WO	2016103031	A1	30 June 2016	AU	2015370582	A1	15 June 2017
				AU	2015370583	A1	15 June 2017
				AU	2015370584	A1	15 June 2017
				AU	2015370586	A1	15 June 2017
				CA	2971790	A1	30 June 2016
				CA	2971796	A1	30 June 2016
				CA	2971797	A1	30 June 2016
				CA	2971799	A1	30 June 2016
				CN	107249524	A	13 October 2017
				CN	107249659	A	13 October 2017
				CN	107249660	A	13 October 2017
				CN	107708758	A	16 February 2018
				EP	3236902	A2	01 November 2017
				EP	3237030	A1	01 November 2017
				EP	3237031	A1	01 November 2017
				EP	3237032	A2	01 November 2017
				JP	2018501054	A	18 January 2018
				JP	2018501055	A	18 January 2018
				JP	2018502682	A	01 February 2018
				JP	2018507076	A	15 March 2018
				SG	11201704250T	A	28 July 2017
				SG	11201704253V	A	28 July 2017
				SG	11201704254X	A	28 July 2017
				SG	11201704255W	A	28 July 2017
				US	2017368239	A1	28 December 2017
				US	2018133378	A1	17 May 2018
				US	2018318476	A1	08 November 2018
US	2018326129	A1	15 November 2018				
WO	2016103031	A1	30 June 2016				
WO	2016103032	A1	30 June 2016				
WO	2016103033	A2	30 June 2016				
WO	2016103035	A2	30 June 2016				
<hr/>							
WO	2015109934	A1	30 July 2015	CN	203763554	U	13 August 2014
				WO	2015109934	A1	30 July 2015
<hr/>							

A. KLASSIFIZIERUNG DES ANMELDUNGSGEGENSTANDES INV. A61M1/00 ADD.		
Nach der Internationalen Patentklassifikation (IPC) oder nach der nationalen Klassifikation und der IPC		
B. RECHERCHIERTE GEBIETE		
Recherchierter Mindestprüfstoff (Klassifikationssystem und Klassifikationssymbole) A61M		
Recherchierte, aber nicht zum Mindestprüfstoff gehörende Veröffentlichungen, soweit diese unter die recherchierten Gebiete fallen		
Während der internationalen Recherche konsultierte elektronische Datenbank (Name der Datenbank und evtl. verwendete Suchbegriffe) EPO-Internal, WPI Data		
C. ALS WESENTLICH ANGESEHENE UNTERLAGEN		
Kategorie*	Bezeichnung der Veröffentlichung, soweit erforderlich unter Angabe der in Betracht kommenden Teile	Betr. Anspruch Nr.
X	WO 2017/139437 A1 (EXPLORAMED NC7 INC [US]) 17. August 2017 (2017-08-17) Absätze [0080] - [0083]; Abbildungen 2,6A -----	1-14
X	US 2015/025482 A1 (BEGIN MILES [US] ET AL) 22. Januar 2015 (2015-01-22) Absätze [0044] - [0049]; Abbildung 2E -----	1-14
X	WO 2009/047524 A2 (TALLEY GROUP LTD [GB]; BYBORDI FARHAD [US]) 16. April 2009 (2009-04-16) Seite 9, Zeilen 3-29; Abbildung 2B -----	1-14
X	WO 2016/103031 A1 (SMITH & NEPHEW [GB]) 30. Juni 2016 (2016-06-30) Absätze [0155], [0211]; Abbildungen 13-14, 20 ----- -/--	15
<input checked="" type="checkbox"/> Weitere Veröffentlichungen sind der Fortsetzung von Feld C zu entnehmen <input checked="" type="checkbox"/> Siehe Anhang Patentfamilie		
<p>* Besondere Kategorien von angegebenen Veröffentlichungen :</p> <p>"A" Veröffentlichung, die den allgemeinen Stand der Technik definiert, aber nicht als besonders bedeutsam anzusehen ist</p> <p>"E" frühere Anmeldung oder Patent, die bzw. das jedoch erst am oder nach dem internationalen Anmeldedatum veröffentlicht worden ist</p> <p>"L" Veröffentlichung, die geeignet ist, einen Prioritätsanspruch zweifelhaft erscheinen zu lassen, oder durch die das Veröffentlichungsdatum einer anderen im Recherchenbericht genannten Veröffentlichung belegt werden soll oder die aus einem anderen besonderen Grund angegeben ist (wie ausgeführt)</p> <p>"O" Veröffentlichung, die sich auf eine mündliche Offenbarung, eine Benutzung, eine Ausstellung oder andere Maßnahmen bezieht</p> <p>"P" Veröffentlichung, die vor dem internationalen Anmeldedatum, aber nach dem beanspruchten Prioritätsdatum veröffentlicht worden ist</p> <p>"T" Spätere Veröffentlichung, die nach dem internationalen Anmeldedatum oder dem Prioritätsdatum veröffentlicht worden ist und mit der Anmeldung nicht kollidiert, sondern nur zum Verständnis des der Erfindung zugrundeliegenden Prinzips oder der ihr zugrundeliegenden Theorie angegeben ist</p> <p>"X" Veröffentlichung von besonderer Bedeutung; die beanspruchte Erfindung kann allein aufgrund dieser Veröffentlichung nicht als neu oder auf erfinderischer Tätigkeit beruhend betrachtet werden</p> <p>"Y" Veröffentlichung von besonderer Bedeutung; die beanspruchte Erfindung kann nicht als auf erfinderischer Tätigkeit beruhend betrachtet werden, wenn die Veröffentlichung mit einer oder mehreren Veröffentlichungen dieser Kategorie in Verbindung gebracht wird und diese Verbindung für einen Fachmann naheliegend ist</p> <p>"&amp;" Veröffentlichung, die Mitglied derselben Patentfamilie ist</p>		
Datum des Abschlusses der internationalen Recherche		Absendedatum des internationalen Recherchenberichts
4. Juni 2019		13/06/2019
Name und Postanschrift der Internationalen Recherchenbehörde Europäisches Patentamt, P.B. 5818 Patentlaan 2 NL - 2280 HV Rijswijk Tel. (+31-70) 340-2040, Fax: (+31-70) 340-3016		Bevollmächtigter Bediensteter  Westsson, David

C. (Fortsetzung) ALS WESENTLICH ANGESEHENE UNTERLAGEN		
Kategorie*	Bezeichnung der Veröffentlichung, soweit erforderlich unter Angabe der in Betracht kommenden Teile	Betr. Anspruch Nr.
A	WO 2015/109934 A1 (GUO YONGFENG [CN]) 30. Juli 2015 (2015-07-30) in der Anmeldung erwähnt Seite 4, Zeile 17 - Seite 5, Zeile 3; Abbildungen 4-6 -----	15

**Feld Nr. II Bemerkungen zu den Ansprüchen, die sich als nicht recherchierbar erwiesen haben (Fortsetzung von Punkt 2 auf Blatt 1)**

Gemäß Artikel 17(2)a) wurde aus folgenden Gründen für bestimmte Ansprüche kein internationaler Recherchenbericht erstellt:

1.  Ansprüche Nr. weil sie sich auf Gegenstände beziehen, zu deren Recherche diese Behörde nicht verpflichtet ist, nämlich
  
2.  Ansprüche Nr. weil sie sich auf Teile der internationalen Anmeldung beziehen, die den vorgeschriebenen Anforderungen so wenig entsprechen, dass eine sinnvolle internationale Recherche nicht durchgeführt werden kann, nämlich
  
3.  Ansprüche Nr. weil es sich dabei um abhängige Ansprüche handelt, die nicht entsprechend Satz 2 und 3 der Regel 6.4 a) abgefasst sind.

**Feld Nr. III Bemerkungen bei mangelnder Einheitlichkeit der Erfindung (Fortsetzung von Punkt 3 auf Blatt 1)**

Diese Internationale Recherchenbehörde hat festgestellt, dass diese internationale Anmeldung mehrere Erfindungen enthält:

siehe Zusatzblatt

1.  Da der Anmelder alle erforderlichen zusätzlichen Recherchegebühren rechtzeitig entrichtet hat, erstreckt sich dieser internationale Recherchenbericht auf alle recherchierbaren Ansprüche.
  
2.  Da für alle recherchierbaren Ansprüche die Recherche ohne einen Arbeitsaufwand durchgeführt werden konnte, der zusätzliche Recherchegebühr gerechtfertigt hätte, hat die Behörde nicht zur Zahlung solcher Gebühren aufgefordert.
  
3.  Da der Anmelder nur einige der erforderlichen zusätzlichen Recherchegebühren rechtzeitig entrichtet hat, erstreckt sich dieser internationale Recherchenbericht nur auf die Ansprüche, für die Gebühren entrichtet worden sind, nämlich auf die Ansprüche Nr.
  
4.  Der Anmelder hat die erforderlichen zusätzlichen Recherchegebühren nicht rechtzeitig entrichtet. Dieser internationale Recherchenbericht beschränkt sich daher auf die in den Ansprüchen zuerst erwähnte Erfindung; diese ist in folgenden Ansprüchen erfasst:

**Bemerkungen hinsichtlich eines Widerspruchs**

- Der Anmelder hat die zusätzlichen Recherchegebühren unter Widerspruch entrichtet und die gegebenenfalls erforderliche Widerspruchsgebühr gezahlt.
- Die zusätzlichen Recherchegebühren wurden vom Anmelder unter Widerspruch gezahlt, jedoch wurde die entsprechende Widerspruchsgebühr nicht innerhalb der in der Aufforderung angegebenen Frist entrichtet.
- Die Zahlung der zusätzlichen Recherchegebühren erfolgte ohne Widerspruch.

WEITERE ANGABEN

PCT/ISA/ 210

Die internationale Recherchenbehörde hat festgestellt, dass diese internationale Anmeldung mehrere (Gruppen von) Erfindungen enthält, nämlich:

1. Ansprüche: 1-14

Motorbetriebene medizinische Saugpumpe mit einem Pumpaggregat zur Erzeugung eines Unterdrucks, mit einem Pumpaggregatträger zur Halterung des Pumpaggregats und mit einer Aufnahme zur Aufnahme eines Energiespeichers, wobei das im Pumpaggregatträger angeordnete Pumpaggregat eine erste Längsachse (L ) definiert und die Aufnahme eine zweite Längsachse (L2 ) definiert, dadurch gekennzeichnet, dass der Pumpaggregatträger die Aufnahme bildet und dass die zweite Längsachse (L2 ) in einem Winkel zur ersten Längsachse (L ) verläuft.

---

2. Anspruch: 15

Medizinische Saugpumpe mit einem Pumpengehäuse, mit einem im Pumpengehäuse angeordneten Pumpaggregat zur Erzeugung eines Unterdrucks und mit mindestens einem ersten elastischen Lager und einem zweiten elastischen Lager zur Lagerung des Pumpaggregats im Pumpengehäuse, wobei das erste elastische Lager sich an einem ersten Ende des Pumpaggregats befindet und das zweite elastische Lager sich an einem zweiten, dem ersten Ende gegenüberliegenden Ende des Pumpaggregats befindet, dadurch gekennzeichnet, dass das erste elastische Lager einen Vakuumanschluss bildet.

---

3. Anspruch: 16

Medizinische Saugpumpe mit einem Pumpaggregat, einem Schalldämpfungsgehäuse zur Aufnahme des Pumpaggregats und mit einem Pumpengehäuse zur Aufnahme des Schalldämpfungsgehäuses, dadurch gekennzeichnet, dass das Schalldämpfungsgehäuse ein Etui zur Aufnahme des Pumpaggregats und einen das Etui verschliessenden Deckel aufweist, wobei der Deckel elastisch ausgebildet ist und ein elastisches Lager zur Lagerung des Schalldämpfungsgehäuses im Pumpengehäuse aufweist.

---

4. Anspruch: 17

Medizinische Saugpumpe mit einem Pumpaggregat, einem Schalldämpfungsgehäuse zur Aufnahme des Pumpaggregats und mit einem Pumpengehäuse zur Aufnahme des Schalldämpfungsgehäuses, dadurch gekennzeichnet, dass mindestens ein erstes und ein zweites elastisches Lager vorhanden sind, wobei mindestens eines dieser zwei elastischen Lager einerseits das Schalldämpfungsgehäuse im Pumpengehäuse lagert und andererseits das Pumpaggregat

**WEITERE ANGABEN**

**PCT/ISA/ 210**

innerhalb des Schalldämpfungsgehäuses lagert.

---

## INTERNATIONALER RECHERCHENBERICHT

Angaben zu Veröffentlichungen, die zur selben Patentfamilie gehören

Internationales Aktenzeichen

PCT/EP2018/080799

Im Recherchenbericht angeführtes Patentdokument	Datum der Veröffentlichung	Mitglied(er) der Patentfamilie	Datum der Veröffentlichung
WO 2017139437 A1	17-08-2017	AU 2017217551 A1	23-08-2018
		CA 3013660 A1	17-08-2017
		CN 108601870 A	28-09-2018
		EP 3413946 A1	19-12-2018
		JP 2019504703 A	21-02-2019
		KR 20180108818 A	04-10-2018
		SG 11201806521Y A	30-08-2018
		US 2018333523 A1	22-11-2018
		WO 2017139437 A1	17-08-2017
US 2015025482 A1	22-01-2015	US 2015025482 A1	22-01-2015
		US 2017348469 A1	07-12-2017
		US 2018318478 A1	08-11-2018
WO 2009047524 A2	16-04-2009	KEINE	
WO 2016103031 A1	30-06-2016	AU 2015370582 A1	15-06-2017
		AU 2015370583 A1	15-06-2017
		AU 2015370584 A1	15-06-2017
		AU 2015370586 A1	15-06-2017
		CA 2971790 A1	30-06-2016
		CA 2971796 A1	30-06-2016
		CA 2971797 A1	30-06-2016
		CA 2971799 A1	30-06-2016
		CN 107249524 A	13-10-2017
		CN 107249659 A	13-10-2017
		CN 107249660 A	13-10-2017
		CN 107708758 A	16-02-2018
		EP 3236902 A2	01-11-2017
		EP 3237030 A1	01-11-2017
		EP 3237031 A1	01-11-2017
		EP 3237032 A2	01-11-2017
		JP 2018501054 A	18-01-2018
		JP 2018501055 A	18-01-2018
		JP 2018502682 A	01-02-2018
		JP 2018507076 A	15-03-2018
		SG 11201704250T A	28-07-2017
		SG 11201704253V A	28-07-2017
		SG 11201704254X A	28-07-2017
		SG 11201704255W A	28-07-2017
		US 2017368239 A1	28-12-2017
		US 2018133378 A1	17-05-2018
		US 2018318476 A1	08-11-2018
US 2018326129 A1	15-11-2018		
WO 2016103031 A1	30-06-2016		
WO 2016103032 A1	30-06-2016		
WO 2016103033 A2	30-06-2016		
WO 2016103035 A2	30-06-2016		
WO 2015109934 A1	30-07-2015	CN 203763554 U	13-08-2014
		WO 2015109934 A1	30-07-2015