

(19) 世界知的所有権機関  
国際事務局



(43) 国際公開日  
2005年5月12日 (12.05.2005)

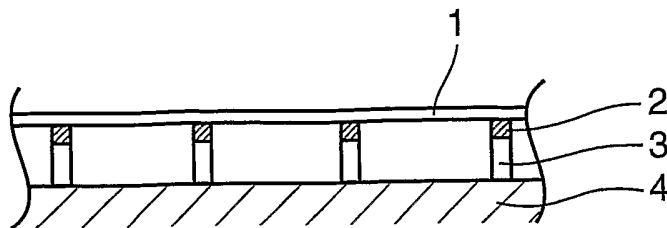
PCT

(10) 国際公開番号  
WO 2005/043509 A1

- (51) 国際特許分類: G10K 11/16 戸市西区高塚台1丁目5番5号 株式会社神戸製鋼所神戸総合技術研究所内 Hyogo (JP).
- (21) 国際出願番号: PCT/JP2004/014032
- (22) 国際出願日: 2004年9月17日 (17.09.2004)
- (25) 国際出願の言語: 日本語
- (26) 国際公開の言語: 日本語
- (30) 優先権データ:  
特願 2003-370734  
2003年10月30日 (30.10.2003) JP
- (74) 代理人: 小谷 悦司, 外(KOTANI, Etsuji et al.); 〒5300005 大阪府大阪市北区中之島2丁目2番2号 ニチメンビル2階 Osaka (JP).
- (81) 指定国 (表示のない限り、全ての種類の国内保護が可能): AE, AG, AL, AM, AT, AU, AZ, BA, BB, BG, BR, BW, BY, BZ, CA, CH, CN, CO, CR, CU, CZ, DE, DK, DM, DZ, EC, EE, EG, ES, FI, GB, GD, GE, GH, GM, HR, HU, ID, IL, IN, IS, KE, KG, KP, KR, KZ, LC, LK, LR, LS, LT, LU, LV, MA, MD, MG, MK, MN, MW, MX, MZ, NA, NI, NO, NZ, OM, PG, PH, PL, PT, RO, RU, SC, SD, SE, SG, SK, SL, SY, TJ, TM, TN, TR, TT, TZ, UA, UG, US, UZ, VC, VN, YU, ZA, ZM, ZW.
- (84) 指定国 (表示のない限り、全ての種類の広域保護が可能): ARIPO (BW, GH, GM, KE, LS, MW, MZ, NA, SD, SL, SZ, TZ, UG, ZM, ZW), ユーラシア (AM, AZ, BY, KG, KZ, MD, RU, TJ, TM), ヨーロッパ (AT, BE, BG, CH, CY, CZ, DE, DK, EE, ES, FI, FR, GB, GR, HU, IE, IT, LU, MC, NL, PL, PT, RO, SE, SI, SK, TR), OAPI (BF, BJ, CF, CG, CI, CM, GA, GN, GQ, GW, ML, MR, NE, SN, TD, TG).
- (71) 出願人 (米国を除く全ての指定国について): 株式会社神戸製鋼所 (KABUSHIKI KAISHA KOBE SEIKO SHO) [JP/JP]; 〒6518585 兵庫県神戸市中央区脇浜町2丁目10番26号 Hyogo (JP).
- (72) 発明者; および
- (75) 発明者/出願人 (米国についてのみ): 山極 伊知郎 (YAMAGIWA, Ichiro) [JP/JP]; 〒6512271 兵庫県神戸市西区高塚台1丁目5番5号 株式会社神戸製鋼所神戸総合技術研究所内 Hyogo (JP). 山口 善三 (YAMAGUCHI, Zenzo) [JP/JP]; 〒6512271 兵庫県神戸市西区高塚台1丁目5番5号 株式会社神戸製鋼所神戸総合技術研究所内 Hyogo (JP). 田中 俊光 (TANAKA, Toshimitsu) [JP/JP]; 〒6512271 兵庫県神戸市西区高塚台1丁目5番5号 株式会社神戸製鋼所神戸総合技術研究所内 Hyogo (JP). 上田 宏樹 (UEDA, Hiroki) [JP/JP]; 〒6512271 兵庫県神戸市西区高塚台1丁目5番5号 株式会社神戸製鋼所神戸総合技術研究所内 Hyogo (JP).
- 添付公開書類:  
— 国際調査報告書
- 2文字コード及び他の略語については、定期発行される各PCTガゼットの巻頭に掲載されている「コードと略語のガイダンスノート」を参照。

(54) Title: SOUND ABSORBING STRUCTURE

(54) 発明の名称: 吸音構造体



(57) Abstract: A sound absorbing structural body applies vibration of a plate-like body (1) and is constituted of the plate-like body (1), a vibration damping member (2) provided on at least one surface of the plate-like body (1), and an installation portion (3) on the vibration damping member (2), on the side opposite the plate-like member (1).

(57) 要約: 本吸音構造体は、板状体 (1) の振動を利用したものであって、前記板状体 (1) と、該板状体 (1) の少なくとも一方の面に備えられた振動減衰部材 (2) と、該振動減衰部材 (2) における板状体 (1) と反対側に備えられた取付け部 (3) とからなる。

WO 2005/043509 A1

## 明細書

### 吸音構造体

#### 技術分野

本発明は、騒音発生源からの音を低減する吸音構造体に関するものである。

#### 背景技術

例えば、特開平6-83365号公報、特開平3-293409号公報に挙げられる吸音構造体においては、薄膜振動により発生する吸音作用を利用している。一般に薄膜振動による吸音特性は、図16に示すように周囲を支持された状態での薄膜固有振動数に限られた周波数でのみ吸音率が高くなる特性となる。

一方で、グラスウールなどの多孔質体の吸音性能は図17に示すような特性となる。そこで、幅広い周波数特性を持つ騒音源には、グラスウールのような多孔質吸音体が用いられている。ところが、低い周波数帯域に騒音源がある場合、グラスウールによる吸音では必要以上にそのグラスウールの嵩密度を増やす必要が出てくるため効率的ではない。

本発明は、上記の問題点に鑑み、幅広い周波数帯域での高い吸音性能を実現し得て、且つ任意の周波数での吸音性能を実現し得る吸音構造体を提供することを目的とするものである。

#### 発明の開示

上記の目的を達成するために、本発明（請求項1）に係る吸音構造体は、板状体の振動を利用した吸音構造体において、前記板状体と、該板状体の少なくとも一方の面に備えられた振動減衰部材と、該振動減衰部材における板状体と反対側に備えられた取付け部とからなる。

本発明（請求項2）に係る吸音構造体は、板状体の振動を利用した吸音構造体において、前記板状体と、該板状体の両面に備えられた振動減

衰部材と、少なくとも一方の振動減衰部材における板状体と反対側に備えられた取付け部とからなる。

本発明（請求項 3）に係る吸音構造体は、板状体の振動を利用した吸音構造体において、前記板状体と、該板状体の少なくとも一方の面に備えられた取付け部と、該板状体における取付け部と反対側の面及び／又は取付け部側の面に備えられた振動減衰部材とからなる。

本発明（請求項 4）に係る吸音構造体は、板状体の振動を利用した吸音構造体において、前記板状体と、該板状体の少なくとも一方の面に備えられた取付け部と、該板状体における取付け部と反対側の面に備えられた振動減衰部材と、該振動減衰部材における板状体と反対側に備えられた拘束部材とからなる。

本発明（請求項 5）に係る吸音構造体は、上記請求項 1～4 のいずれか 1 項に記載の吸音構造体において、前記振動減衰部材が弾性体又は粘弾性体からなる。

本発明（請求項 6）に係る吸音構造体は、上記請求項 1～4 のいずれか 1 項に記載の吸音構造体において、前記振動減衰部材がシート状である。

本発明（請求項 7）に係る吸音構造体は、上記請求項 1～4 のいずれか 1 項に記載の吸音構造体において、前記振動減衰部材が線状又は帯状である。

本発明（請求項 8）に係る吸音構造体は、上記請求項 1 に記載の吸音構造体において、前記振動減衰部材が弾性体又は粘弾性体であって、前記振動減衰部材が格子状である。

本発明（請求項 9）に係る吸音構造体は、上記請求項 2 に記載の吸音構造体において、前記振動減衰部材が弾性体又は粘弾性体であって、前記板状体の両面に備えられた前記振動減衰部材の少なくとも一方が格子状である。

本発明（請求項 10）に係る吸音構造体は、上記請求項 8 に記載の吸音構造体において、前記取付け部材が格子状であり、格子状の前記振動減

衰部材と同じ形状である。

本発明（請求項 1 1）に係る吸音構造体は、上記請求項 8 記載の吸音構造体において、格子状の前記振動減衰部材の格子が大きさの異なる複数の正方形及び／又は長方形の形状である。

本発明（請求項 1 2）に係る吸音構造体は、上記請求項 9 記載の吸音構造体において、前記板状体の両面に備えられた前記振動減衰部材が格子状である。

本発明（請求項 1 3）に係る吸音構造体は、上記請求項 9 記載の吸音構造体において、前記取付け部材が格子状であり、格子状の前記振動減衰部材と同じ形状である。

本発明（請求項 1 4）に係る吸音構造体は、上記請求項 9 記載の吸音構造体において、格子状の前記振動減衰部材の格子が大きさの異なる複数の正方形及び／又は長方形の形状である。

本発明（請求項 1 5）に係る吸音構造体は、上記請求項 1 ～ 4 のいずれか 1 項に記載の吸音構造体において、前記板状体が複数の貫通孔を有する。

本発明（請求項 1 6）に係る吸音構造体は、上記請求項 1 5 記載の吸音構造体において、前記板状体及び前記振動減衰部材が複数の貫通孔を有する。

本発明（請求項 1 7）に係る吸音構造体は、上記請求項 1 ～ 4 のいずれか 1 項に記載の吸音構造体において、前記板状体の反取付け部側に 1 枚又は複数枚の別の板状体が配置されてなる。

本発明（請求項 1 8）に係る吸音構造体は、上記請求項 1 7 記載の吸音構造体において、前記複数枚の別の板状体の間に、弾性体又は粘弾性体が配置されてなる。

本発明（請求項 1 9）に係る吸音構造体は、上記請求項 1 又は 2 記載の吸音構造体において、前記取付け部が凸部を備える別の板状体からなる。

本発明（請求項 2 0）に係る吸音構造体は、上記請求項 3 又は 4 記載

の吸音構造体において、前記板状体と複数の前記取付け部が一体的に形成され、前記複数の前記取付け部との間の前記板状体に減衰振動部材が配置されてなる。

上記の本発明に係る吸音構造体では、板状体を積極的に振動させることによる吸音機構に板状体の振動減衰性を適度に設定することにより、広周波数帯域での吸音性能をもたせることが可能である。また、板状体に貫通孔を設けることにより、板状体が振動することによる貫通孔を通過する空気の粘性減衰効果により吸音性能が向上する。また更に、板状体は複数枚の組合せなどにより、広範囲な周波数帯域での吸音性能を向上する。

その結果、本発明に係る吸音構造体によれば、幅広い周波数帯域で高い吸音性能を実現し得て、且つ任意の周波数で吸音性能を実現し得る。

#### 図面の簡単な説明

図1は、本発明に係わる第1の実施の形態の吸音構造体の説明図であって、(a)は正断面図、(b)は上面図、(c)は(a)の壁に代えて板部材に取付け部を取付けた場合の正断面図である。

図2は、本発明に係る第2の実施の形態の吸音構造体の正断面図であって、(a)は図1の板状体における取付け部と反対側に振動減衰部材を設けた場合、(b)は(a)の振動減衰部材に更に板状体を設けた場合である。

図3は、本発明に係る第3の実施の形態の吸音構造体の説明図であって、(a)は正断面図、(b)は上面図である。

図4は、本発明に係る第4の実施の形態の吸音構造体の説明図であって、(a)は正断面図、(b)は上面図である。

図5は、本発明に係る第5の実施の形態の吸音構造体の正断面図であって、(a)は板状体における取付け部と反対側の面に振動減衰部材を貼り付けた場合、(b)は板状体の取付け部の間の面に取付け部とは間隔を設けて振動減衰部材を貼り付けた場合、(c)は板状体の取付け部

の間の面に取付け部と間隔を設けずに振動減衰部材を貼り付けた場合、  
(d) は板状体における取付け部と反対側の面と取付け部との間の面とに振動減衰部材を貼り付けた場合である。

図 6 は、本発明に係る第 6 の実施の形態の吸音構造体の正断面図である。

図 7 は、本発明に係る第 7 の実施の形態の吸音構造体の正断面図であって、(a) は振動減衰部材と拘束板の層を一層設けた場合、(b) は振動減衰部材と拘束板の層を二層以上積層して設けた場合、(c) は (b) の拘束板の他方の面に更に振動減衰部材を積層した場合である。

図 8 は、本発明に係る第 8 の実施の形態の吸音構造体の正断面図である。

図 9 は、本発明に係る第 9 の実施の形態の吸音構造体の正断面図である。

図 10 は、本発明に係る第 10 の実施の形態の吸音構造体の正断面図であって、

図 11 は、本発明に係る第 11 の実施の形態の吸音構造体の正断面図である。

図 12 は、本発明に係る第 12 の実施の形態の吸音構造体の正断面図である。

図 13 は、本発明に係る第 13 の実施の形態の吸音構造体の正断面図であって、(a) は板状体の取付け部の間の面に振動減衰部材を貼り付けた場合、(b) は板状体における取付け部と反対側の面に振動減衰部材を貼り付けた場合である。

図 14 は、本発明例と従来例とを比較して示す、1/3 オクターブバンド中心周波数に対する吸音率のグラフ図である。

図 15 は、図 4 に示す形態の周波数に対する吸音率のグラフ図である。

図 16 は、従来の板振動による吸音特性を示すグラフ図である。

図 17 は、従来のグラスウールなどの多孔質体の吸音性能を示すグラ

フ図である。

### 発明を実施するための最良の形態

以下、本発明の実施の形態について図面を参照して説明する。

#### (a) 第1の実施の形態

図1に示す第1の実施の形態の吸音構造体では、板状体1は、振動減衰部材2を介して取付け部(リブ)3に固定され、取付け部3は壁4に固定されている。このように板状体1と取付け部3との間に振動減衰部材2を介在させることにより、板状体1には振動減衰性が付加され、幅広い周波数帯域での吸音性能を高めることができる。この吸音原理について以下により詳細に説明する。

板状体1は騒音によって自身が微小に振動し、特に固有振動数で大きく振動する。このとき、取付け部3又は板状体1自体に取付けられた振動減衰部材2が変形することにより振動エネルギーが熱エネルギーに変換され、音のエネルギーが吸収される。この効果を得るため、振動する板状体1の周辺の境界条件を調整する。つまり、消したい音の周波数に固有振動数を合わせる。そして、効果的にエネルギーを減衰させるように板状体1及び減衰を与える振動減衰部材2を設計する。

一番基本的な形態は、図1(a)、(b)に示す取付け部3の格子が一個のものである。つまり、一枚の板状体1の周辺に振動減衰部材(制振材)2を介して取付け部3を枠状に取付け、その枠状の取付け部3を壁4に直接固定したものである。こうすると、板状体1が自身のほぼ中心を腹として、横から見ると弦が振動しているように板状体1の全体が振動する。この振動によって、振動減衰部材2が壁4と板状体1との間で伸び縮みすることで、この振動のエネルギーを熱エネルギーに変換し、結果として振動を減衰させることができる。これによって、騒音(空気の振動)を低減することができる。ただし、取付け部3は、格子にかぎらず、円形、三角形、六角形などの枠状としてもよい。

なお、上記の形態では、板状体1と対向する面は壁4を例に説明した

が、図 1 (c) に示すように板部材 5 であってもよく、このことは以降の実施の形態の全てに適用される。ただし、板部材 5 の場合は板状体 1 と同等もしくは、より剛なものが好ましい。

また、上記の形態において、板状体 1 や板部材 5 の素材としては、鉄、アルミニウムなどの金属、樹脂、木材、その他板状に形成可能な素材が挙げられる。また、振動減衰部材 2 としては、弾性体又は粘弾性体を用いることができる。その具体的なものとして、発泡体、制振材、接着剤などがあり、材質はゴムや樹脂系材料である。そして、これらのことも以降の実施の形態の全てに適用される。

#### (b) 第 2 の実施の形態

図 2 に示す第 2 の実施の形態の吸音構造体は、上記図 1 に示す吸音構造体の板状体 1 における取付け部 3 と反対側に振動減衰部材 2 A を層にして設けた構造 (図 2 (a))、及びその層にして設けた振動減衰部材 2 A に更に板状体 1 A を積層した構造 (図 2 (b)) である。このように板状体 1 における取付け部 3 と反対側に振動減衰部材 2 A や、振動減衰部材 2 A に板状体 1 A を積層して設けることで、板状体 1 には振動減衰性が付加される。これにより、振動減衰性を効果的に高めることができ、幅広い周波数帯域での吸音性能を高めることができる。

#### (c) 第 3 の実施の形態

図 3 に示す第 3 の実施の形態の吸音構造体では、板状体 1 は、その両面が振動減衰部材 2 A、2 B を介して取付け部 3 A、3 B に固定され、一方の取付け部 3 A が壁 4 に固定されている。このように板状体 1 と取付け部 3 A、3 B との間に振動減衰部材 2 A、2 B を介在させることにより、板状体 1 には振動減衰性が付加される。これにより、振動減衰性を効果的に高めることができ、幅広い周波数帯域での吸音性能を高めることができる。

#### (d) 第 4 の実施の形態

図 4 に示す第 4 の実施の形態の吸音構造体では、板状体 1 は、振動減衰部材 2 を介して取付け部 3 に固定され、取付け部 3 は壁 4 に固定され

る。そして、取付け部 3 はその縦横の間隔が任意の間隔に構成されている。このように取付け部 3 の縦横の間隔を任意とし、吸音構造体の中に取付け部 3 に囲まれた部分を複数設けることで、吸音ピーク周波数を決める板状体 1 に固有振動数を複数設定する。これにより、幅広い周波数帯域での吸音性能を高めることができる。また、取付け部 3 で囲まれた板状体 1 の一つの部分の二辺の寸法が異なることとしてもよい。これによっても幅広い周波数域での吸音率を高めることができる。

#### (e) 第 5 の実施の形態

図 5 に示す第 5 の実施の形態の吸音構造体では、板状体 1 は、一方の面が取付け部 3 を介して壁 4 に固定された構造（非拘束型制振構造）となっている。そして更に、図 5 (a) の構造では他方の面に振動減衰部材 2 を貼り付けた構造となっている。また、図 5 (b) の構造では取付け部 3 の間の面を取付け部 3 とは間隔を設けて振動減衰部材 2 を貼り付けた構造となっている。また、図 5 (c) の構造では取付け部 3 の間の面を取付け部 3 と間隔を設けずに振動減衰部材 2 を貼り付けた構造となっている。また、図 5 (d) の構造では他方の面に振動減衰部材 2 を貼り付けると共に取付け部 3 の間の面にも振動減衰部材 2 を貼り付けた構造となっている。

上記のように、この形態では、板状体 1 の一方の面を、取付け部 3 を介して壁 4 に固定し、そして一方の面又は／及び他方の面に振動減衰部材 2 を貼り付けた構造としているので、板状体 1 が振動し変形することで振動減衰部材 2 もその変形に応じて変形し、振動エネルギーを熱エネルギーに変換し結果として振動を減衰させることができる。これによって、騒音（空気の振動）を低減することができる。また、板状体 1 本体の振動減衰性を適切に設定することにより、幅広い周波数帯域での吸音性能を高めることができる。

#### (f) 第 6 の実施の形態

図 6 に示す第 6 の実施の形態の吸音構造体では、板状体 1 は、一方の面に振動減衰部材 2 を貼り付け、この振動減衰部材 2 側を取付け部 3 を

介して壁 4 に固定した構造となっている。このように板状体 1 の一方の面に振動減衰部材 2 を貼り付け、その振動減衰部材 2 側を取付け部 3 に固定することで、板状体 1 本体の振動減衰と固定部で発生させる振動減衰を両方併せ持つ構造となる。これにより、上記図 1 の形態と図 5 の形態の作用効果を同時に奏し、より幅広い周波数帯域での吸音性能を高めることができる。

#### (g) 第 7 の実施の形態

図 7 に示す第 7 の実施の形態の吸音構造体では、板状体 1 は、一方の面が取付け部 3 を介して壁 4 に固定され、他方の面に振動減衰部材 2 を介して拘束板 6 を設けた構造（拘束型制振構造）となっている（図 7 (a)）。このように板状体 1 の一方の面に振動減衰部材 2 と拘束板 6 を固定することで、上記図 5 の形態の制振構造と同様な高減衰性を奏することができる。なお、この吸音構造体においては、図 7 (b) に示すように、振動減衰部材 2 と拘束板 6 との層を二層以上積層してもよいし、図 7 (c) に示すように、拘束板 6 の他方の面に更に振動減衰部材 2 が積層されてあってもよい。また、拘束板 6 の素材は板状体 1 と同様である。また、上記図 5 の形態と図 7 の形態は所要の吸音率を実現するために必要な振動減衰性を任意に制御するために使い分けられる。

#### (h) 第 8 の実施の形態

図 8 に示す第 6 の実施の形態の吸音構造体は、上記図 1 に示す吸音構造体の板状体 1 に代えて多数の貫通孔（多孔）7 を有する板状体 8 を用いた構造である。このように板状体 8 に多孔 7 を設けることで、板状体 8 自身の板振動による吸音に加え、ヘルムホルツ型の吸音構造となり、より吸音効果が期待できる。また、貫通孔 7 の形状や大きさを調整（例えば孔径を 3 mm ~ 1 mm、又は 1 mm 以下に形成）することで、貫通孔 7 を通過する空気の粘性効果が付加される。これにより、図 1 の形態よりもより更に幅広い周波数で吸音を高めることができる。

#### (i) 第 9 の実施の形態

図 9 に示す第 9 の実施の形態の吸音構造体は、上記図 8 に示す吸音構

造体における振動減衰部材 2 と板状体 8 を複数層積層した構造である。このように板状体 8 を振動減衰部材 2 を介して複数層設けることで、貫通孔 7 による吸音ピーク周波数を複数設定することができる。なお、本形態では、積層した板状体 8 の間に振動減衰部材 2 を介在させた例を示したが、振動減衰部材 2 はなくてもよい。また、板状体 8 の貫通孔 7 の位置も、図示のように重なった位置でもよいし、重なっていない位置でもよい。

#### (j) 第 10 の実施の形態

図 10 に示す第 10 の実施の形態の吸音構造体は、上記図 5 に示す吸音構造体の板状体 1 と振動減衰部材 2 に代えて貫通孔 7 を有する板状体 8 と振動減衰部材 9 を用いた構造である。このように板状体 8 と振動減衰部材 9 に貫通孔 7 を設けることで、板状体 8 自身の板振動による吸音に加え、ヘルムホルツ型の吸音構造となり、より吸音効果が期待できる。また、貫通孔 7 の形状や大きさを調整（例えば孔径を 3 mm ~ 1 mm、又は 1 mm 以下に形成）することで、貫通孔 7 を通過する空気の粘性効果が付加される。これにより、この形態では、図 5 の形態よりもより更に幅広い周波数で吸音を高めることができる。また、図 6 と図 7 の形態にも適用できる。

#### (k) 第 11 の実施の形態

図 11 に示す第 11 の実施の形態の吸音構造体は、上記図 10 に示す吸音構造体における板状体 8 と振動減衰部材 9 を複数層積層した構造である。このように板状体 8 と振動減衰部材 9 を複数層設けることで、貫通孔 7 による吸音ピーク周波数を複数設定することができる。

#### (1) 第 12 の実施の形態

図 12 に示す第 12 の実施の形態の吸音構造体は、取付け部 3 と壁 4 がプレスなどによって一体に成形されたものである外は、上記図 1 に示す構造と基本的に同じ構造のものである。このような吸音構造体としても、上記図 1 に示す構造体の場合と同様の作用によって、板状体 1 には振動減衰性が付加され、幅広い周波数帯域での吸音性能を高めることが

できる。

(m) 第 1 3 の実施の形態

図 1 3 に示す第 1 3 の実施の形態の吸音構造体は、板状体 1 と取付け部 3 がプレスなどによって一体に成形されたものである外は、上記図 5 に示す構造と基本的に同じ構造のものである。このような吸音構造体としても、上記図 5 に示す構造体の場合と同様の作用によって、板状体 1 には振動減衰性が付加され、幅広い周波数帯域での吸音性能を高めることができる。なお、図 1 3 (a) の構造では板状体 1 の取付け部 3 の間の面に振動減衰部材 2 を貼り付けた構造、図 1 3 (b) の構造では板状体 1 における取付け部 3 と反対側の面に振動減衰部材 2 を貼り付けた構造をそれぞれ例示したが、板状体 1 の面は求められる減衰特性に合わせて振動減衰部材 2 を貼り付けても、貼り付けなくてもよい。

以下、第 1 ~ 第 1 3 の実施の形態の実施例 (図 1 ~ 1 3 の形態の本発明例) について説明する。

実施例 1

図 1 4 より明らかなように、従来の板振動のみを利用した構造の場合は、吸音率は板固有振動数でのみ急峻に立ち上がる特性であり、それ以外の周波数帯域では吸音率は小さい。これに対し、図 4 と図 8 ~ 1 1 の形態を除く図 1 ~ 1 3 の形態の本発明例に準じて適切に設定した場合、吸音率の大きな周波数帯域を広げることが可能である。

また、図 8 と図 1 0、図 1 1 の形態の本発明例の場合は、板状体に減衰を付加した板振動による吸音効果に加え、貫通孔と背後空間から決まる周波数での吸音特性に貫通孔を通過する空気の粘性効果が付加された吸音性向上効果により周波数帯域を拡大するとともに吸音率の絶対値も高められている。

また、図 4 の形態の本発明例の場合は、吸音構造体の中に取付け部 3 に囲まれた部分を複数設けることにより、固有振動数を複数設定でき、幅広い周波数帯域で吸音率を高められている。

また、図 9 の形態の本発明例の場合は、貫通孔を設けた板状体を空気

層を介して複数層重ねることにより、貫通孔と背後空間から決まる周波数を複数にすることができた結果、更に幅広い周波数帯域で吸音率を高められている。

#### 実施例 2

図 15 より明らかなように、板状体の一つの部分の二辺を異なる寸法にすることにより、板振動による固有振動数が 2 周波数で現れる。これにより二辺が等しい寸法の板状体よりも広周波数帯域での吸音特性が高められる。

#### 産業上の利用可能性

以上のように、本発明は、幅広い周波数特性を持つ騒音発生源からの音を低減する吸音構造体に有用であり、特に自動車の車内壁や橋梁の防音壁に好適である。

### 請求の範囲

1. 板状体の振動を利用した吸音構造体において、前記板状体と、該板状体の少なくとも一方の面に備えられた振動減衰部材と、該振動減衰部材における板状体と反対側に備えられた取付け部とからなることを特徴とする吸音構造体。

2. 板状体の振動を利用した吸音構造体において、前記板状体と、該板状体の両面に備えられた振動減衰部材と、少なくとも一方の振動減衰部材における板状体と反対側に備えられた取付け部とからなることを特徴とする吸音構造体。

3. 板状体の振動を利用した吸音構造体において、前記板状体と、該板状体の少なくとも一方の面に備えられた取付け部と、該板状体における取付け部と反対側の面及び／又は取付け部側の面に備えられた振動減衰部材とからなることを特徴とする吸音構造体。

4. 板状体の振動を利用した吸音構造体において、前記板状体と、該板状体の少なくとも一方の面に備えられた取付け部と、該板状体における取付け部と反対側の面に備えられた振動減衰部材と、該振動減衰部材における板状体と反対側に備えられた拘束部材からなることを特徴とする吸音構造体。

5. 前記請求項 1～4 のいずれか 1 項に記載の吸音構造体において、前記振動減衰部材が弾性体又は粘弾性体からなる吸音構造体。

6. 前記請求項 1～4 のいずれか 1 項に記載の吸音構造体において、前記振動減衰部材がシート状である吸音構造体。

7. 前記請求項 1～4 のいずれか 1 項に記載の吸音構造体において、前記振動減衰部材が線状又は帯状である吸音構造体。

8. 前記請求項 1 に記載の吸音構造体において、前記振動減衰部材が弾性体又は粘弾性体であって、前記振動減衰部材が格子状である吸音構造体。

9. 前記請求項 2 に記載の吸音構造体において、前記振動減衰部材が弾性体又は粘弾性体であって、前記板状体の両面に備えられた前記振

動減衰部材の少なくとも一方が格子状である吸音構造体。

10. 前記請求項8記載の吸音構造体において、前記取付け部材が格子状であり、格子状の前記振動減衰部材と同じ形状である吸音構造体。

11. 前記請求項8記載の吸音構造体において、格子状の前記振動減衰部材の格子が大きさの異なる複数の正方形及び／又は長方形の形状である吸音構造体。

12. 前記請求項9記載の吸音構造体において、前記板状体の両面に備えられた前記振動減衰部材が格子状である吸音構造体。

13. 前記請求項9記載の吸音構造体において、前記取付け部材が格子状であり、格子状の前記振動減衰部材と同じ形状である吸音構造体。

14. 前記請求項9記載の吸音構造体において、格子状の前記振動減衰部材の格子が大きさの異なる複数の正方形及び／又は長方形の形状である吸音構造体。

15. 前記請求項1～4のいずれか1項に記載の吸音構造体において、前記板状体が複数の貫通孔を有する吸音構造体。

16. 前記請求項15記載の吸音構造体において、前記板状体及び前記振動減衰部材が複数の貫通孔を有する吸音構造体。

17. 前記請求項1～4のいずれか1項に記載の吸音構造体において、前記板状体における取付け部と反対側に1枚又は複数枚の別の板状体が配置された吸音構造体。

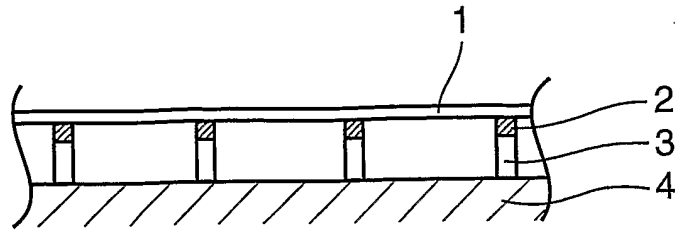
18. 前記請求項17記載の吸音構造体において、前記複数枚の別の板状体の間に、弾性体又は粘弾性体が配置された吸音構造体。

19. 前記請求項1又は2記載の吸音構造体において、前記取付け部が凸部を備える別の板状体からなる吸音構造体。

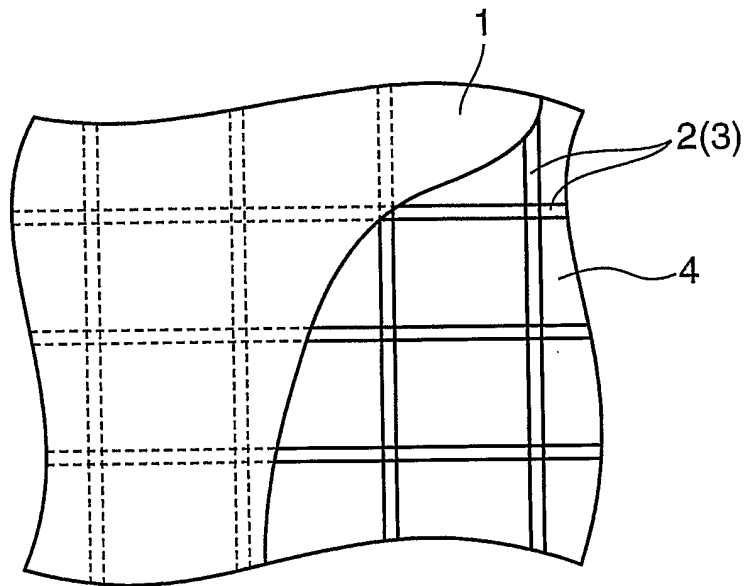
20. 前記請求項3又は4記載の吸音構造体において、前記板状体と複数の前記取付け部が一体的に形成され、前記複数の前記取付け部との間の前記板状体に減衰振動部材が配置された吸音構造体。

図 1

(a)



(b)



(c)

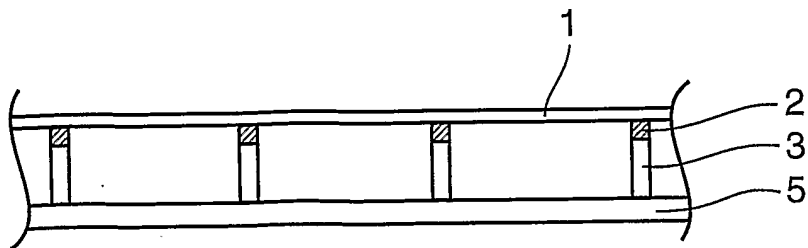
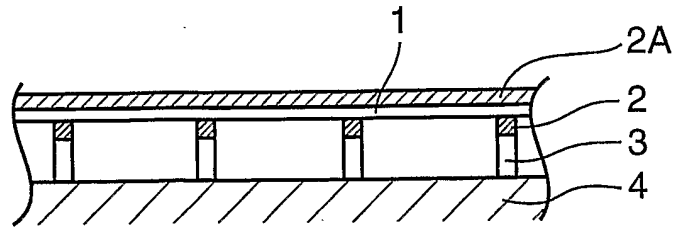


図 2

(a)



(b)

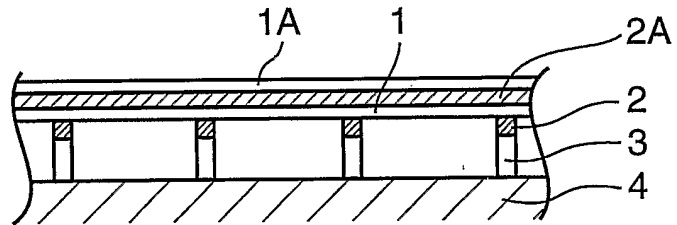
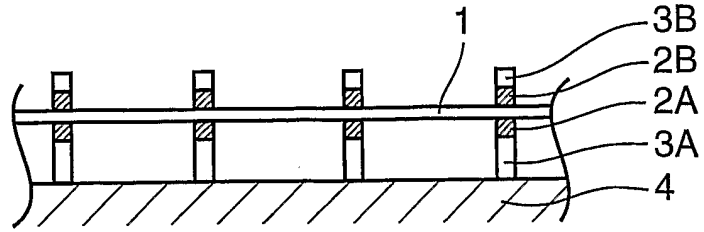


図 3

(a)



(b)

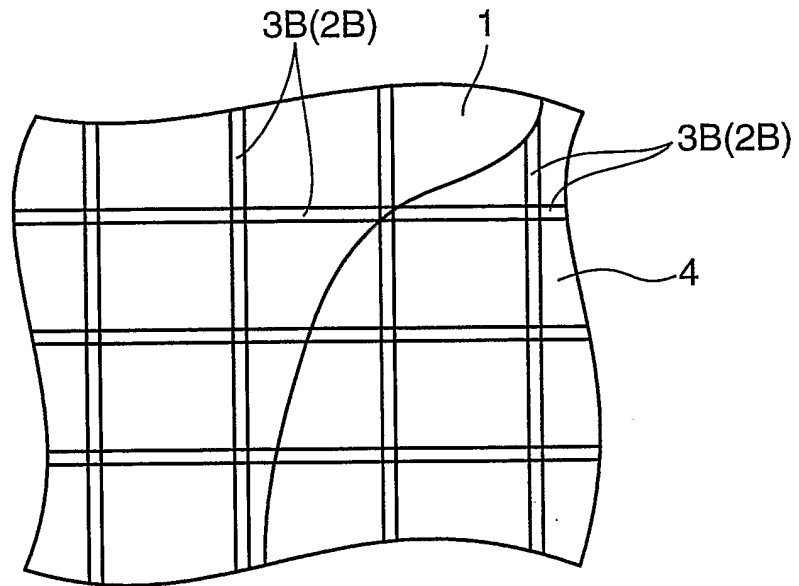
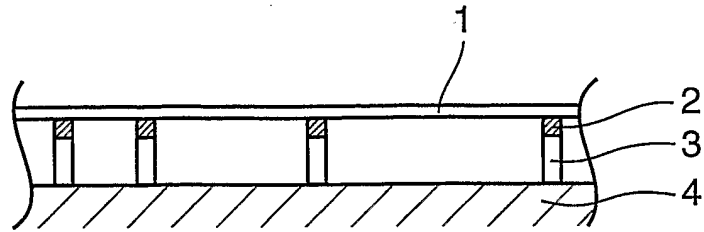


図 4

(a)



(b)

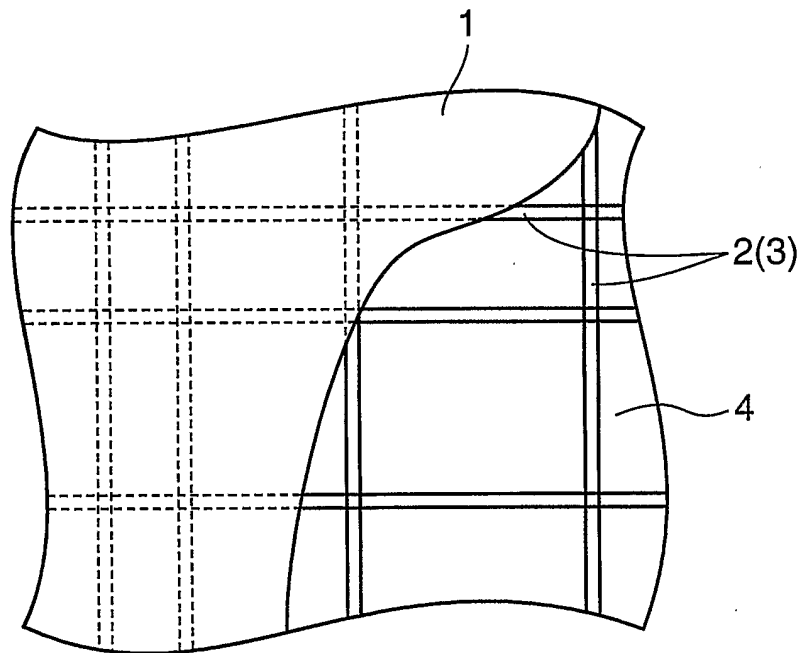


图 5

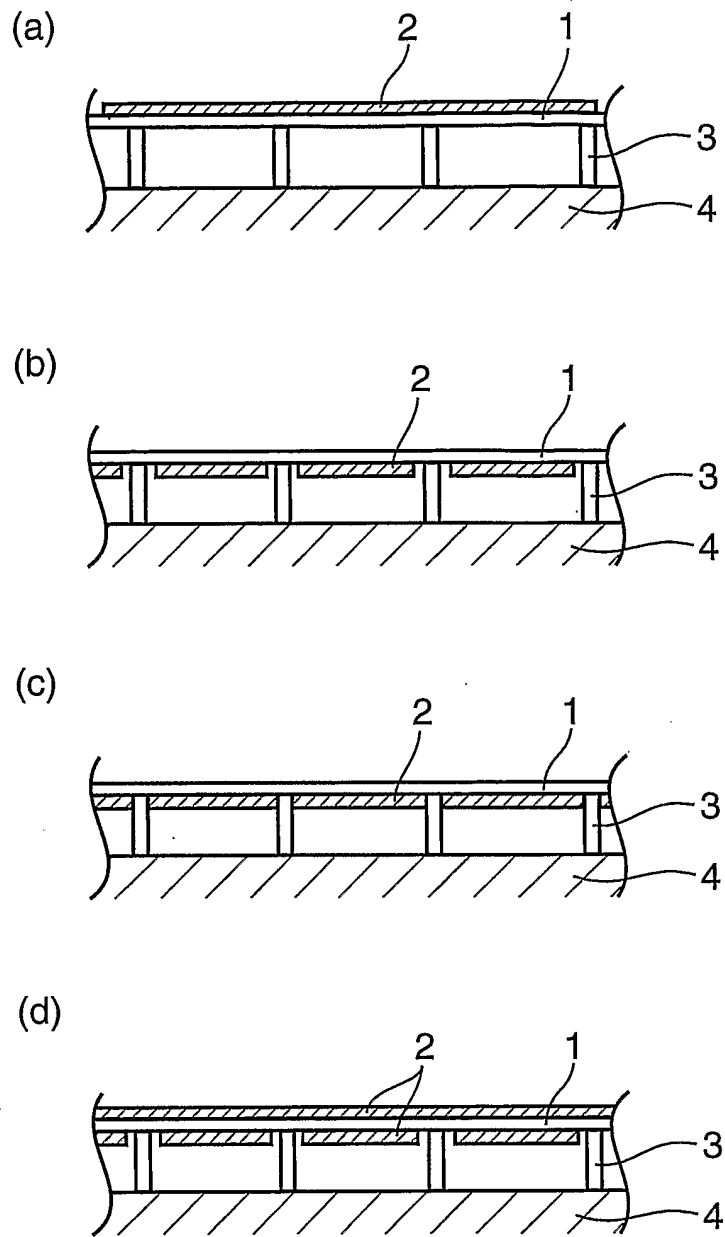


图 6

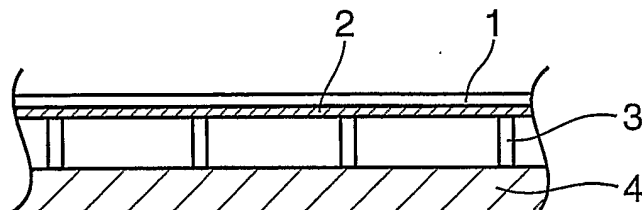


図 7

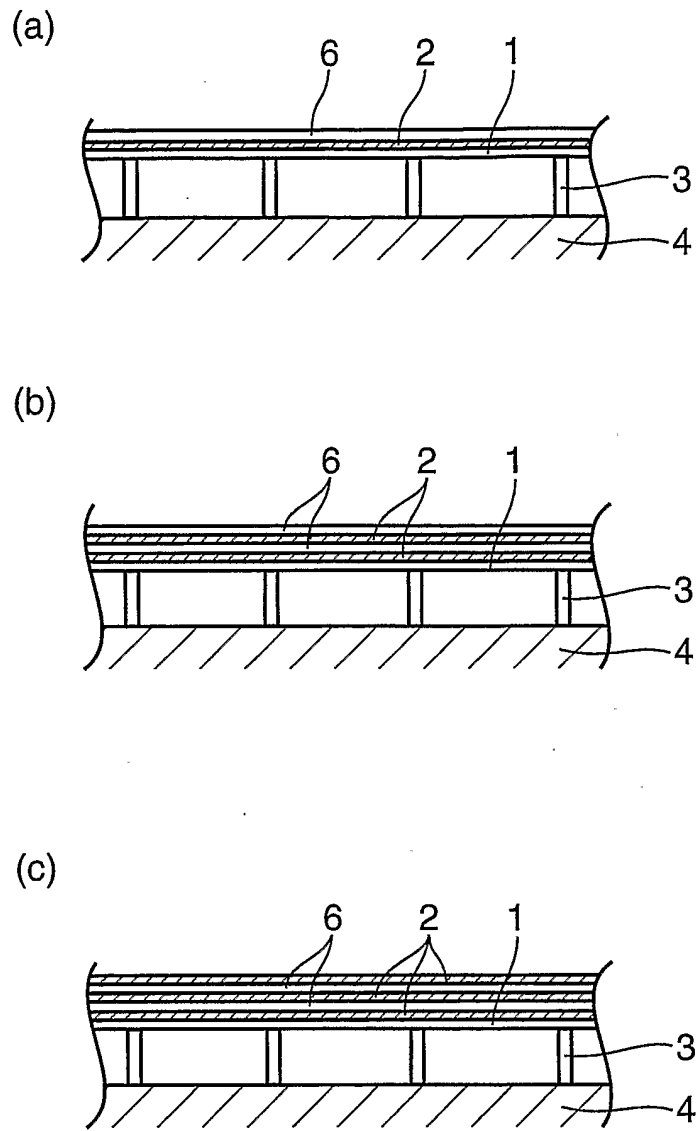


図 8

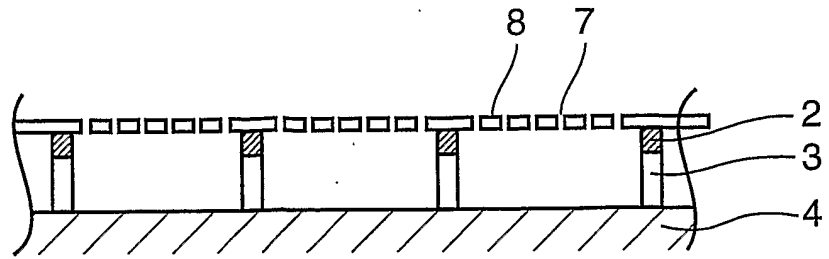


図 9

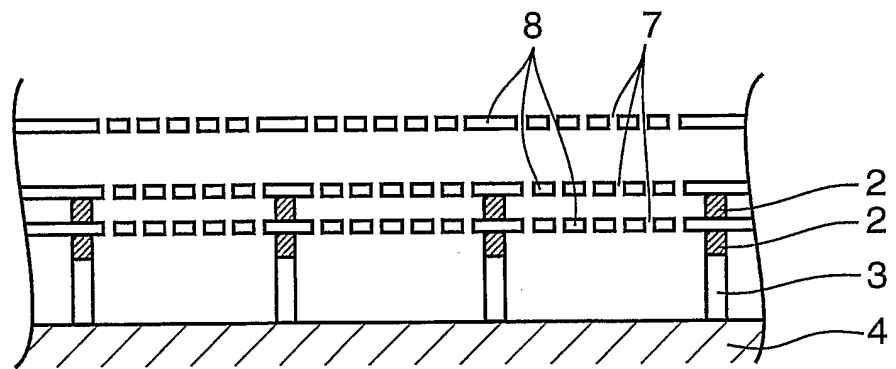


図 10

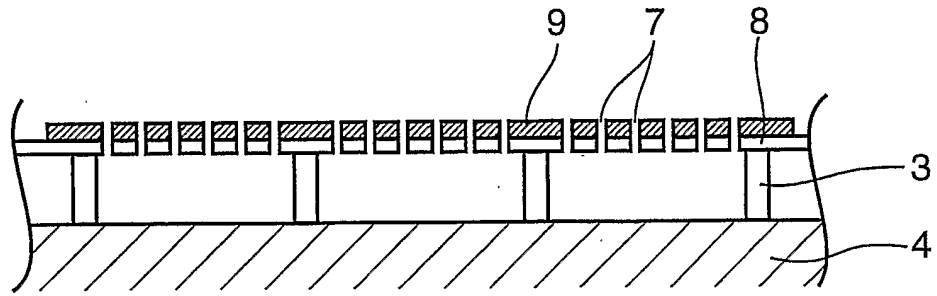


図 11

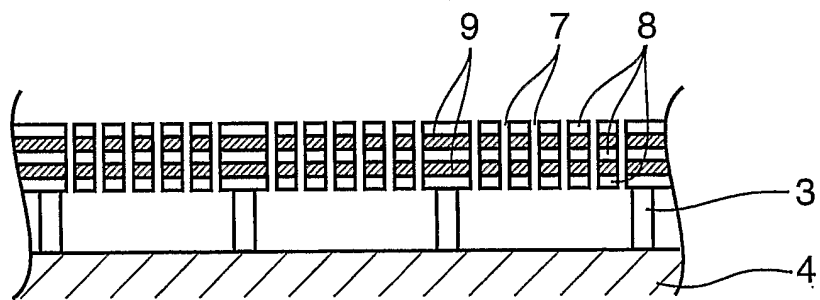


図 12

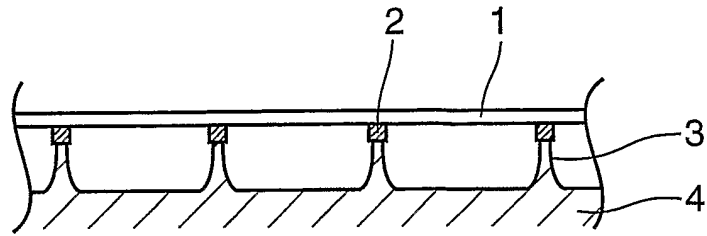
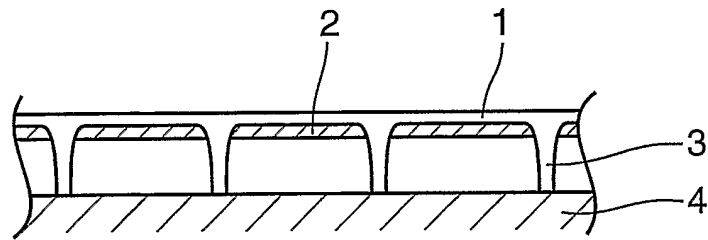


図 13

(a)



(b)

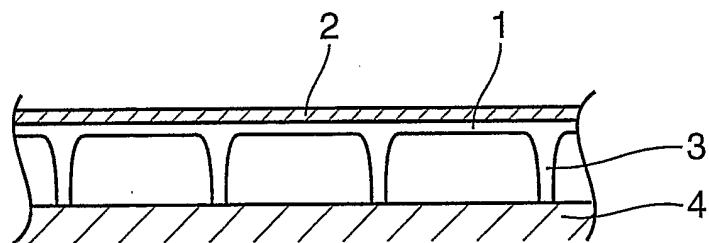


図 14

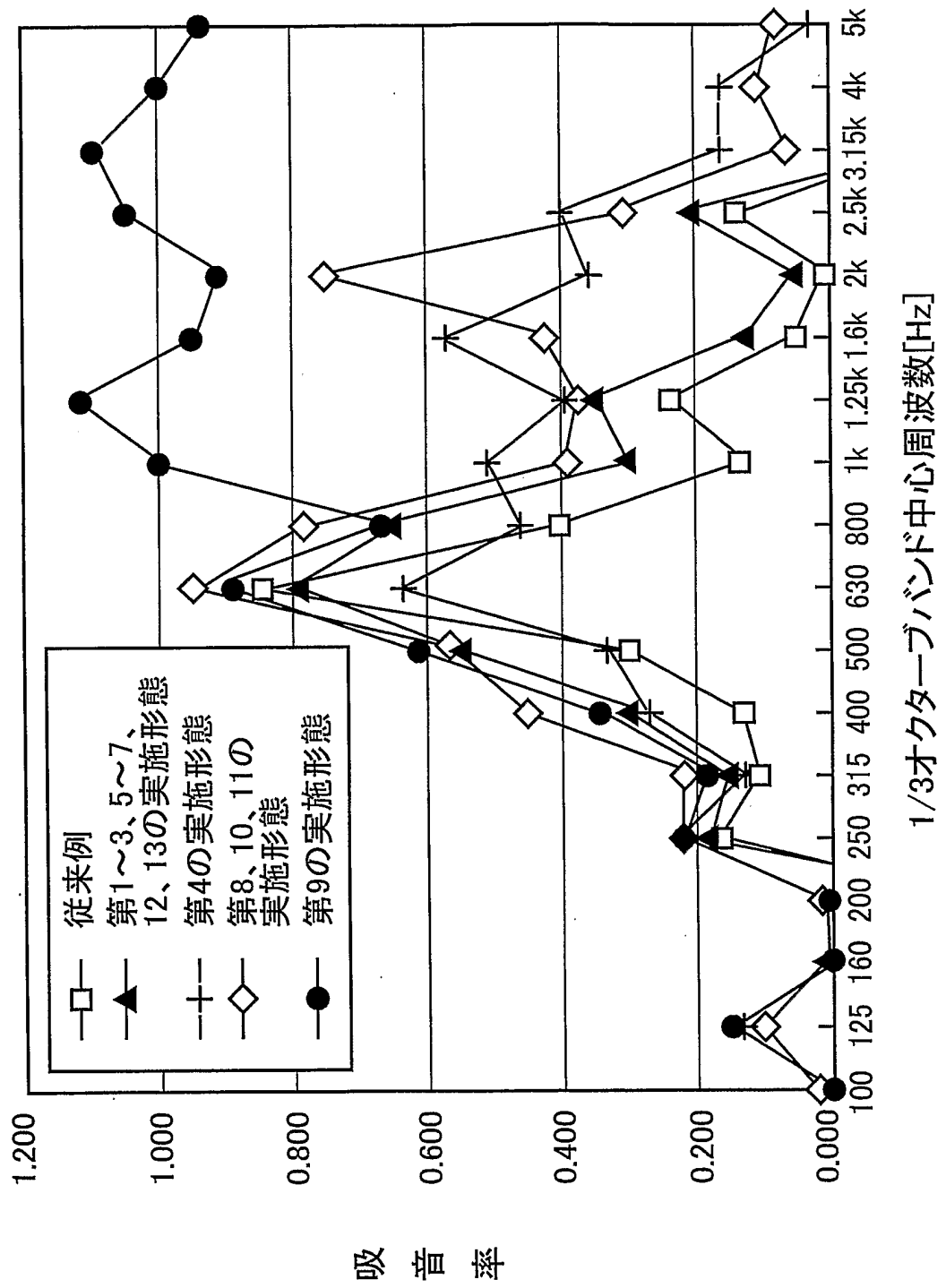


图 15

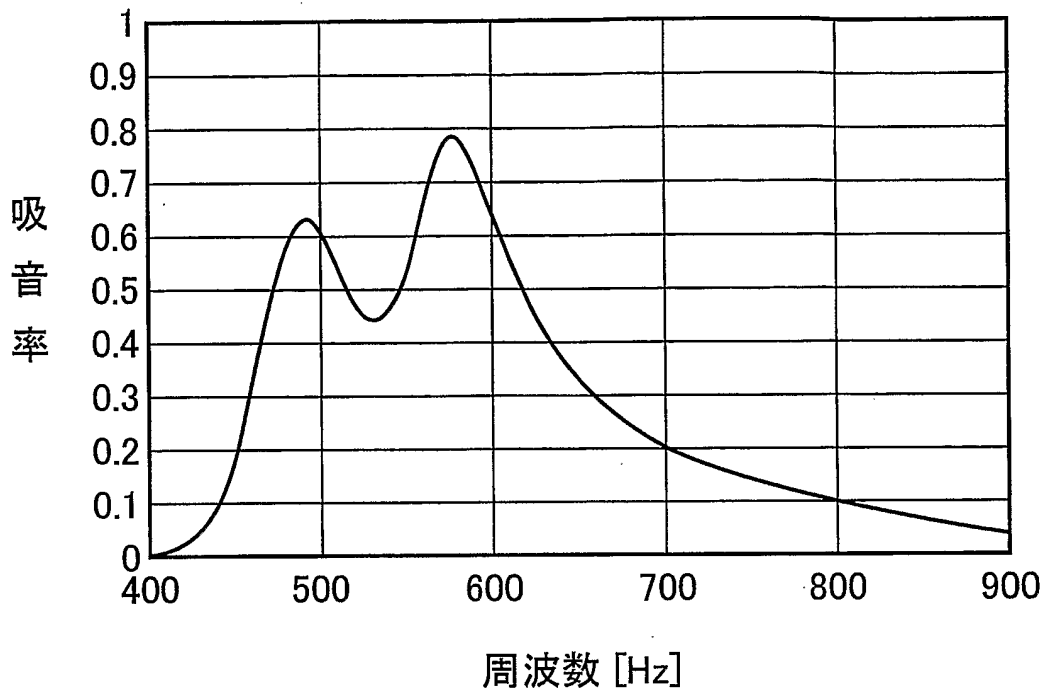


图 16

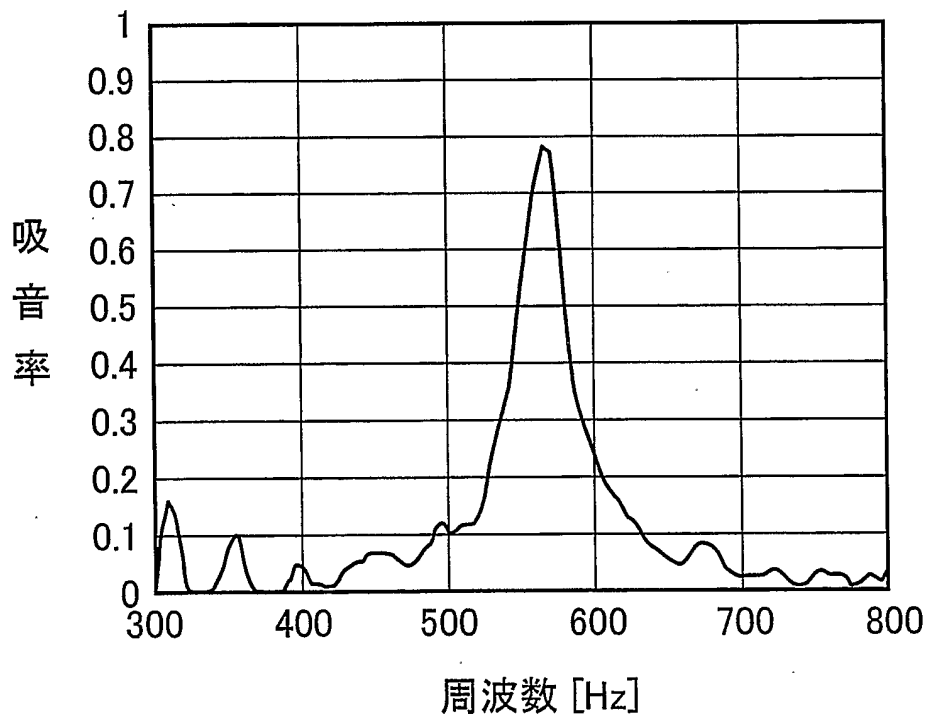
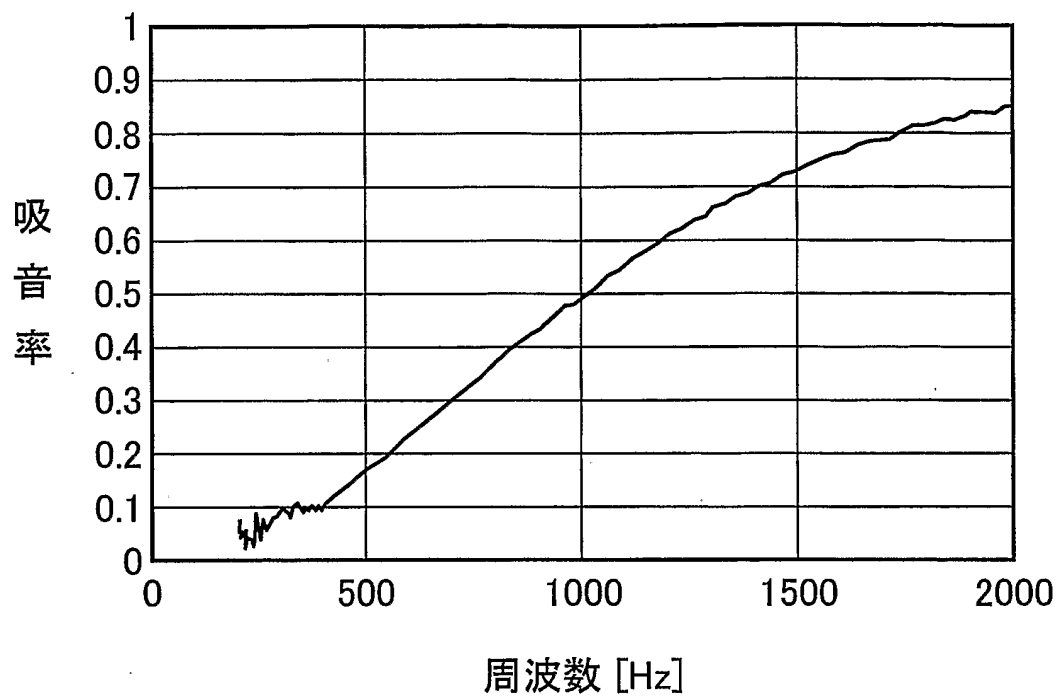


図 17



**INTERNATIONAL SEARCH REPORT**

International application No. PCT/JP2004/014032
--

**A. CLASSIFICATION OF SUBJECT MATTER**  
Int.Cl<sup>7</sup> G10K11/16

According to International Patent Classification (IPC) or to both national classification and IPC

**B. FIELDS SEARCHED**  
Minimum documentation searched (classification system followed by classification symbols)  
Int.Cl<sup>7</sup> G10K11/16, E04B1/86

Documentation searched other than minimum documentation to the extent that such documents are included in the fields searched

Jitsuyo Shinan Koho	1922-1996	Toroku Jitsuyo Shinan Koho	1994-2004
Kokai Jitsuyo Shinan Koho	1971-2004	Jitsuyo Shinan Toroku Koho	1996-2004

Electronic data base consulted during the international search (name of data base and, where practicable, search terms used)

**C. DOCUMENTS CONSIDERED TO BE RELEVANT**

Category*	Citation of document, with indication, where appropriate, of the relevant passages	Relevant to claim No.
X A	JP 63-143595 A (Matsushita Electric Works, Ltd.), 15 June, 1988 (15.06.88), Page 2; all drawings (Family: none)	1, 3, 6, 19 2, 4-5, 7-18, 20
X A	US 6153286 A (FAIST AUTOMOTIVE GMBH & CO. KG), 28 November, 2000 (28.11.00), Column 2, lines 12 to 33; column 3, lines 35 to 43; Figs. 1 to 2 & WO 98/9272 A & US 6153286 A & DE 19634615 A & JP 2001-508187 A	1, 3, 6, 20 2, 4-5, 7-19

Further documents are listed in the continuation of Box C.       See patent family annex.

* Special categories of cited documents:	"T" later document published after the international filing date or priority date and not in conflict with the application but cited to understand the principle or theory underlying the invention
"A" document defining the general state of the art which is not considered to be of particular relevance	"X" document of particular relevance; the claimed invention cannot be considered novel or cannot be considered to involve an inventive step when the document is taken alone
"E" earlier application or patent but published on or after the international filing date	"Y" document of particular relevance; the claimed invention cannot be considered to involve an inventive step when the document is combined with one or more other such documents, such combination being obvious to a person skilled in the art
"L" document which may throw doubts on priority claim(s) or which is cited to establish the publication date of another citation or other special reason (as specified)	"&" document member of the same patent family
"O" document referring to an oral disclosure, use, exhibition or other means	
"P" document published prior to the international filing date but later than the priority date claimed	

Date of the actual completion of the international search 07 December, 2004 (07.12.04)	Date of mailing of the international search report 21 December, 2004 (21.12.04)
---	--

Name and mailing address of the ISA/ Japanese Patent Office	Authorized officer
Facsimile No.	Telephone No.

**INTERNATIONAL SEARCH REPORT**

International application No.  
PCT/JP2004/014032

C (Continuation). DOCUMENTS CONSIDERED TO BE RELEVANT

Category*	Citation of document, with indication, where appropriate, of the relevant passages	Relevant to claim No.
A	JP 59-233052 A (United McGill Corp.), 27 December, 1984 (27.12.84), Full text; all drawings & DE 3417874 A & US 4553631 A & FR 2564629 A & CA 1212904 A	1-20
A	JP 10-39875 A (Mitsubishi Heavy Industries, Ltd.), 13 February, 1998 (13.02.98), Full text; all drawings (Family: none)	15-16,19
A	JP 2001-184076 A (Nichias Corp.), 06 July, 2001 (06.07.01), Full text; all drawings & EP 1020846 A & US 6720069 B1	1-20

A. 発明の属する分野の分類 (国際特許分類 (IPC))

Int. Cl<sup>7</sup> G10K11/16

B. 調査を行った分野

調査を行った最小限資料 (国際特許分類 (IPC))

Int. Cl<sup>7</sup> G10K11/16, E04B1/86

最小限資料以外の資料で調査を行った分野に含まれるもの

- 日本国実用新案公報 1922-1996年
- 日本国公開実用新案公報 1971-2004年
- 日本国登録実用新案公報 1994-2004年
- 日本国実用新案登録公報 1996-2004年

国際調査で使用した電子データベース (データベースの名称、調査に使用した用語)

C. 関連すると認められる文献

引用文献の カテゴリー*	引用文献名 及び一部の箇所が関連するときは、その関連する箇所の表示	関連する 請求の範囲の番号
X A	JP 63-143595 A(松下電工株式会社)1988. 06. 15 第2頁, 全図 (ファミリーなし)	1, 3, 6, 19 2, 4-5, 7-18, 20
X A	US 6153286 A(FAIST AUTOMOTIVE GMBH & CO. KG)2000. 11. 28 第2欄12-33行, 第3欄35-43行, 図1-2 & WO 98/9272 A & US 6153286 A & DE 19634615 A & JP 2001-508187 A	1, 3, 6, 20 2, 4-5, 7-19
A	JP 59-233052 A(ユナイテッド・マックギル・コーポレーション) 1984. 12. 27, 全文, 全図 & DE 3417874 A & US 4553631 A & FR 2564629 A & CA 1212904 A	1-20

C欄の続きにも文献が列挙されている。

パテントファミリーに関する別紙を参照。

\* 引用文献のカテゴリー

- 「A」 特に関連のある文献ではなく、一般的技術水準を示すもの
- 「E」 国際出願日前の出願または特許であるが、国際出願日以後に公表されたもの
- 「L」 優先権主張に疑義を提起する文献又は他の文献の発行日若しくは他の特別な理由を確立するために引用する文献 (理由を付す)
- 「O」 口頭による開示、使用、展示等に言及する文献
- 「P」 国際出願日前で、かつ優先権の主張の基礎となる出願

の日の後に公表された文献

- 「T」 国際出願日又は優先日後に公表された文献であって出願と矛盾するものではなく、発明の原理又は理論の理解のために引用するもの
- 「X」 特に関連のある文献であって、当該文献のみで発明の新規性又は進歩性がないと考えられるもの
- 「Y」 特に関連のある文献であって、当該文献と他の1以上の文献との、当業者にとって自明である組合せによって進歩性がないと考えられるもの
- 「&」 同一パテントファミリー文献

国際調査を完了した日

07. 12. 2004

国際調査報告の発送日

21.12.2004

国際調査機関の名称及びあて先

日本国特許庁 (ISA/JP)  
郵便番号100-8915  
東京都千代田区霞が関三丁目4番3号

特許庁審査官 (権限のある職員)  
松澤 福三郎

5C 7254

電話番号 03-3581-1101 内線 3540

C (続き) . 関連すると認められる文献		
引用文献の カテゴリー*	引用文献名 及び一部の箇所が関連するときは、その関連する箇所の表示	関連する 請求の範囲の番号
A	JP 10-39875 A(三菱重工業株式会社)1998. 02. 13 全文, 全図 (ファミリーなし)	15-16, 19
A	JP 2001-184076 A(ニチアス株式会社)2001. 07. 06 全文, 全図 & EP 1020846 A & US 6720069 B1	1-20