



⑫ A **Terinzagelegging** ⑪ **8303796**

Nederland.

⑲ NL

-
- ⑤4 **Kunststofkabelomhulling.**
⑤1 Int.Cl⁸: H02G 3/04, H02G 15/013.
⑦1 Aanvrager: Wavin B.V. te Zwolle.
⑦4 Gem.: Ir. J.A. van der Veken c.s.
OCTROOI- EN MERKENBUREAU VAN EXTER
Willem Witsenplein 3-4
2596 BK 's-Gravenhage.

-
- ②1 Aanvraag Nr. 8303796.
②2 Ingediend 3 november 1983.
③2 --
③3 --
③1 --
⑥2 --

-
- ④3 Ter inzage gelegd 3 juni 1985.

De aan dit blad gehechte afdruk van de beschrijving met conclusie(s) en eventuele tekening(en) bevat afwijkingen ten opzichte van de oorspronkelijk ingediende stukken; deze laatste kunnen bij de Octrooiraad op verzoek worden ingezien.

Korte aanduiding: Kunststof-kabelomhulling.

Door Aanvraagster worden als uitvinders genoemd:

H. Fehrmann te 4471-Altenberg, A. Guettouche 4472-Haren en
A. Irmer te 4471 Geeste, B.R.D.

De uitvinding heeft betrekking op een kunststofkabel-
omhulling omvattende een kunststofbuis voor het opnemen van
een kabel voor het overdragen van signalen omvattende een
door een trekvastheidverschaffend koppelingsorgaan met de
5 kunststofbuis verbonden buisvormig koppelingsorgaan, welk
buisvormig koppelingsorgaan voorzien is van een eindrand
die samenwerkt met een wand van de kunststofbuis en van een
ringvormige uitsparing begrensd door een bodem en een
binnenste uitsparingswand en een buitenste uitsparingswand
10 gevormd door een kops einde van een met de wand van het
buisvormig koppelingsorgaan samenwerkende aandrukmoer die
een in de ringvormige uitsparing opgenomen ringvormig
afdichtorgaan samendrukt tussen genoemde binnenste en
buitenste uitsparingszijwanden.

15 Een dergelijke kunststofkabelomhulling is bekend.
Het ringvormig afdichtorgaan dat met de in de kabel-omhulling
aangebrachte kabel afdichtend moet samenwerken om de binnen-
zijde van de kabelomhulling vocht- en gasdicht af te sluiten
ten opzichte van de omgeving is daarbij opgenomen in een
20 ringvormige uitsparing gevormd door een buisvormig koppelings-
orgaan en een in de binnenzijde hiervan geschroefde aandruk-
moer. Voor het trekvast verbinden van het buisvormig koppe-
lingsorgaan met de kunststofkabel-omhulling zijn op de
buitenzijde van het buisvormig koppelingsorgaan tandvormige
25 verhogingen aangebracht, terwijl de buitendiameter van het
buisvormig koppelingsorgaan groter is dan de binnendiameter
van de kunststof-kabelomhulling.

Om de kunststofkabelomhulling derhalve over de buiten-
zijde van het buisvormig koppelingsorgaan te kunnen drukken
30 moet het einde van de kunststof-kabelomhulling verwijd

worden onder verwarming wat veel kosten met zich meebrengt en tot montage-moeilijkheden leidt bij nauwe kabel-schachten. Tenslotte moet om de verwijding nog een aandrukmoer aangebracht worden die men op de buitenzijde van het verwijde
5 deel van de kunststofkabelomhulling schroeft.

De kosten voor het vormen van een dergelijke kunststofkabelomhulling met een, met een kabel samenwerkend, ringvormig afdichtorgaan vereist dus veel arbeid en is derhalve zeer duur.

10 Een ander nadeel is dat de binnenzijde van deze bekende kunststofkabelomhulling niet gas- en vochtdicht afgesloten kan worden wanneer geen kabel in de kunststofkabelomhulling aanwezig is. Dit doet zich veelvuldig voor
15 wanneer men gebruik maakt van een aantal door scharnierende verbindingen met elkaar verbonden kunststofkabelomhullingen.

Een nog ander nadeel van de bekende kunststofkabelomhulling is dat het buisvormig koppelingsorgaan een veel kleinere binnendiameter bezit dan de binnendiameter van de kunststofkabelomhulling waardoor bij het doortrekken
20 van kabels door dergelijke omhullingen storingen kunnen optreden door vasthaken van de door te trekken kabel aan het buisvormig koppelingsorgaan.

De uitvinding beoogt nu een kunststofkabelomhulling van het bovengenoemde type te verschaffen die eenvoudiger en goedkoper verkregen kan worden, en bovendien een
25 onberispelijke afdichting waarborgt.

Dit oogmerk wordt volgens de uitvinding bereikt doordat het buisvormig koppelingsorgaan een overschuifmof is met een eindrand in de vorm van een stootkraag waartegen
30 het kopse einde van de kunststofbuis aanligt en welke overschuifmof samenwerkt met een afdichtring tussen de buitenzijde van de kunststofbuis en de binnenzijde van de overschuifmof en het trekvastheid verschaffend koppelingsorgaan aangebracht is tussen de buitenzijde van de kunststofbuis en de binnenzijde van de overschuifmof.
35

Door het toepassen van een overschuifmof behoeft men de kunststofkabelomhulling niet van een verwijding te voorzien en derhalve ook niet te verwarmen wat leidt tot

aanzienlijke tijds- en kostenbesparingen.

Bovendien kan op zeer eenvoudige wijze een gas- en vochtdichte trekvaste verbinding verkregen worden tussen de binnenzijde van de overschuifmof en de kunststofkabel-
5 omhulling.

Met bijzonder voordeel is de binnendiameter van de inwendige stootkraag in hoofdzaak gelijk aan de binnendiameter van de kunststofbuis waardoor het gevaar van vasthaken van bij het doortrekken van een door te trekken kabel aan
10 uitstekende delen uitgesloten is.

Doelmatig vormen de opstaande wanden van de ringvormige uitsparing met de bodem van deze uitsparing een trapeziumvormige doorsnede waardoor men een zeer goede afdichting verkrijgt.

15 Met bijzonder voordeel is het ringvormig afdichtorgaan aan weerszijden voorzien van een ringvormige verhoging en van een axiale doorgaande opening, ^{die} zich uitstrekt vanaf het eindvlak van de ene verhoging tot het eindvlak van de andere verhoging en de buitenwanden van de verhoging aanliggen
20 tegen de binnenwand van de stootkraag resp. de binnenzijde van de aandrukmoer. Het ringvormige afdichtorgaan bezit met voordeel tussen de buitenwand van de verhogingen en de omtrek van het lichaam van het ringvormig afdichtorgaan een trapeziumvormige doorsnede die aangepast
25 is aan de trapeziumvormige doorsnede van de ringvormige uitsparing.

Op deze wijze verkrijgt men een optimale afdichting van de binnenzijde van de kabelomhulling met een daarin opgenomen kabel ten opzichte van de omgeving.

30 Doelmatig maakt men gebruik van een ringvormig afdichtorgaan wat gespleten is, waarbij bij voorkeur de doorsnijding van het ringvormig afdichtorgaan twee op afstand van elkaar gelegen axiale doorsnijdingen vanaf het uiteinde van de verhogingen omvat die met elkaar verbonden zijn door een
35 verbindingsdoorsnijding die verloopt in het lichaam van de ring. Deze ring biedt de mogelijkheid om na het doortrekken van een kabel zeer gemakkelijk het ringvormig afdichtorgaan aan te brengen dat vervolgens een optimale afdichting verschaft

8303796

vanwege de zeer bijzondere doorsnijding van het ringvormig afdichtorgaan.

Doelmatig kan men in de ringvormige uitsparing een gesloten afsluitschijf opnemen, die doelmatig voorzien is van een aangrijporgaan. Hierdoor is het mogelijk om nog niet in gebruik zijnde kunststofkabelomhullingen voor het inbrengen van een kabel voacht- en gasdicht af te sluiten, terwijl verwijdering van de gesloten afdichtschijf zeer eenvoudig is door trekken aan het aangrijporgaan. Dit aangrijporgaan kan een uitsteeksel zijn eventueel voorzien van een oog.

De uitvinding zal nu worden toegelicht aan de hand van een uitvoeringsvoorbeeld met behulp van de tekening waarin:

Fig. 1 een langsdoorsnede voorstelt van een kunststof kabelomhulling volgens de uitvinding;

Fig. 2 een aanzicht van een deel van een ringvormig afdichtorgaan als toegepast bij een kunststofkabelomhulling volgens de uitvinding;

Fig. 3 een kunststofkabelomhulling volgens de uitvinding voorzien van een afsluitschijf.

In figuur 1 is een kunststofkabelomhulling weergegeven omvattende een polyethyleenkunststofbuis 1 voor het opnemen van een kabel 9 voor het overdragen van signalen. De kunststofbuis is opgenomen in de eerste uitsparing 3 van de overschuifmof 2. Tussen de buitenzijde van de kunststofbuis en de binnenzijde van een overschuifmof 2, die dienst doet als buisvormig koppelingsorgaan, is een afdichtring 10 aangebracht in een groef 23, terwijl in een andere groef 4 aan de binnenzijde van de overschuifmof een trekvastheid-verschaffend koppelingsorgaan 11 is aangebracht. Dit trekvastheid-verschaffend koppelingsorgaan bestaat met voordeel uit een ring met schuinstaande lippen 11', die hellen in de richting van het dichtstbijzijnde vrije einde van de kunststofbuis 1. Deze lippen zijn verkregen door het aanbrenge van sleuven 26 in een gebogen ring.

De overschuifmof is voorzien van een inwendige stootkraag 14 waartegen het kopse einde van de kunststofbuis 1 aanligt.

8303796

De overschuifmof is voorzien van een tweede uitsparing 5, met aan de binnenzijde schroefdraad 7 waarin een aandrukmoer 6 geschroefd kan worden. De aandrukmoer 6 is voorzien van een eindwand die de buitenste uitsparingseindwand 16 vormt terwijl de stootkraag 14 aansluit op een binnenste uitsparingseindwand 15. De uitsparingseindwanden 15 en 16 vormen tezamen met de bodem 17 een groef voor het opnemen van een ringvormig afdichtorgaan 8 dat afdichtend kan samenwerken met de buitenzijde van kabel 9, die met voordeel bestaat uit een glasvezelkabel.

Het ringvormig afdichtorgaan 8 is voorzien van een centrale doorgang 12 van in hoofdzaak dezelfde binnendiameter als de buitendiameter van de kabel 9. Deze ringvormige doorgang 12 wordt begrensd door de eindvlakken 26 van ringvormige verhogingen 13, die aansluiten op het lichaam 27 van het ringvormig afdichtorgaan 8. Om het ringvormig afdichtorgaan 8 aan te kunnen brengen na het doortrekken van een kabel, is het ringvormig afdichtorgaan gespleten onder vorming van twee op afstand van elkaar gelegen axiale doorsnijdingen 23 en 24, die zich uitstrekken vanaf de eindvlakken 28 tot in het lichaam 27 van het afdichtorgaan 8 en met elkaar verbonden zijn door een doorsnijdingsverbindingsdeel 25 in het lichaam 27 van het ringvormig afdichtorgaan 8.

De buitendiameter van de buitenwanden 18 van de ringvormige verhogingen 13, welke aansluiten op de conisch verlopende zijvlakken 19 van het lichaam 27 van het ringvormig afdichtorgaan 8, is in hoofdzaak gelijk aan de binnendiameter van de inwendige stootkraag 14 en het binnenoppervlak 18 van de aandrukmoer 6.

Volgens een bijzonder uitvoeringsvorm kan men de gehele doorsnede van de kabelomhulling afsluiten door in plaats van een ringvormig afdichtorgaan met doorgang 12 gebruik te maken van een afsluitschijf 20 die voorzien kan zijn van een uitsteeksel 21 eventueel met een oog 22 waardoor men na verwijdering van de aandrukmoer 6 gemakkelijk de afsluitschijf kan verwijderen.

De overschuifmof en de aandrukmoer bestaan met voordeel uit metaal doch dit is niet noodzakelijk.

8303796

C O N C L U S I E S

1. Kunststofkabelomhulling omfattende een kunststofbuis voor het opnemen van een kabel voor het overdragen van signalen omfattende door een trekvastheid verschaffend koppelingsorgaan met de kunststofbuis verbonden buisvormig koppelingsorgaan, welk buisvormig koppelingsorgaan voorzien is van een eindrand die samenwerkt met een wand van de kunststofbuis en van een ringvormige uitsparing begrensd door een bodem en een binnenste uitsparingswand en een buitenste uitsparingswand gevormd door een kops einde van een met de wand van het buisvormig koppelingsorgaan samenwerkende aandrukmoer die een in de ringvormige uitsparing opgenomen ringvormig afdichtorgaan samendrukt tussen genoemde binnenste en buitenste uitsparingszijwanden, m e t h e t k e n m e r k, dat het buisvormig koppelingsorgaan een overschuifmof (2) is meteen eindrand in de vorm van een stootkraag (14) waartegen het kopse einde (26) van de kunststofbuis (1) aanligt en welke overschuifmof (2) samenwerkt met een afdichtring (10) tussen de buitenzijde van de kunststofbuis en de binnenzijde van de overschuifmof en het trekvastheidverschaffend orgaan (11) aangebracht is tussen de buitenzijde van de kunststofbuis en de binnenzijde van de overschuifmof (2).

2. Kunststofkabelomhulling volgens conclusie 1, m e t h e t k e n m e r k, dat de binnendiameter van de inwendige stootkraag (14) in hoofdzaak gelijk is aan de binnendiameter van de kunststofbuis (1).

3. Kunststofkabelomhulling volgens conclusie 1 of 2, m e t h e t k e n m e r k, dat de opstaande wanden (15, 16) van de ringvormige uitsparing met de bodem (17) een trapeziumvormige doorsnede vormen.

4. Kunststofkabelomhulling volgens een of meer der voorgaande conclusies, m e t h e t k e n m e r k, dat de binnendiameter van de aandrukmoer (6) in hoofdzaak gelijk is aan de binnendiameter van de kunststofbuis (1)

8303796

5. Kunststofkabelomhulling volgens een of meer der voorgaande conclusies, m e t h e t k e n m e r k, dat het ringvormige afdichtorgaan (8) aan weerszijden voorzien is van een ringvormige verhoging 5 (13) en van een axiale doorgaande opening (12), die zich uitstrekt vanaf het eindvlak (28) van de ene verhoging (3) tot het eindvlak (28) van de andere verhoging (13) en de buitenwanden (18) van de verhoging aanliggen tegen de binnenwand van de stootkraag resp. de binnenzijde van de 10 aandrukmoer.

6. Kunststofkabelomhulling volgens conclusie 5, m e t h e t k e n m e r k, dat de dwarsdoorsnede tussen de buitenwand (18) van de verhogingen en de omtrek van het lichaam (27) van het ringvormige afdichtorgaan (8) een 15 trapeziumvormige doorsnede bezit die aangepast is aan de trapeziumvormige doorsnede van de ringvormige uitsparing (15, 16, 17).

7. Kunststofkabelomhulling volgens conclusie 1 tot 6, m e t h e t k e n m e r k, dat het ringvormig 20 afdichtorgaan (8) een gespleten ringvormig orgaan is.

8. Kunststofkabelomhulling volgens conclusie 1-7, m e t h e t k e n m e r k, dat de doorsnijding van het ringvormig afdichtorgaan twee op afstand van elkaar gelegen axiale doorsnijdingen (23, 24) bezit die met elkaar verbonden zijn 25 door een doorsnijdingsverbindingsdeel dat verloopt in het lichaam (27) van het ringvormig afdichtorgaan.

9. Kunststofkabelomhulling volgens conclusie 1-4, m e t h e t k e n m e r k, dat in de ringvormige uitsparing een gesloten afsluitschijf (20) is opgenomen.

30 10. Kunststofkabelomhulling volgens conclusie 9, m e t h e t k e n m e r k, dat de afsluitschijf voorzien is van een aangrijporgaan (21, 22).

8303796

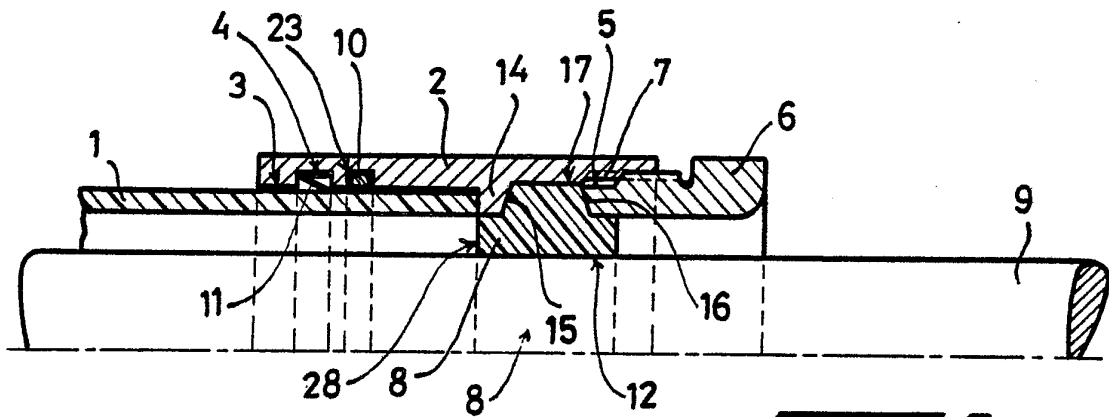


FIG. 1.

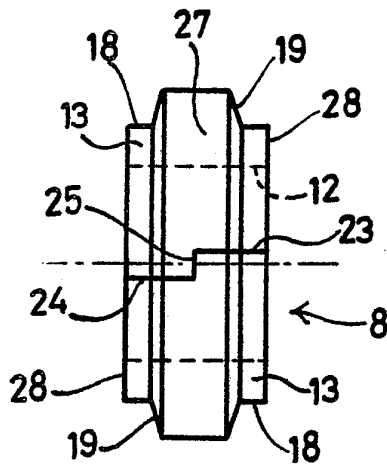


FIG. 2.

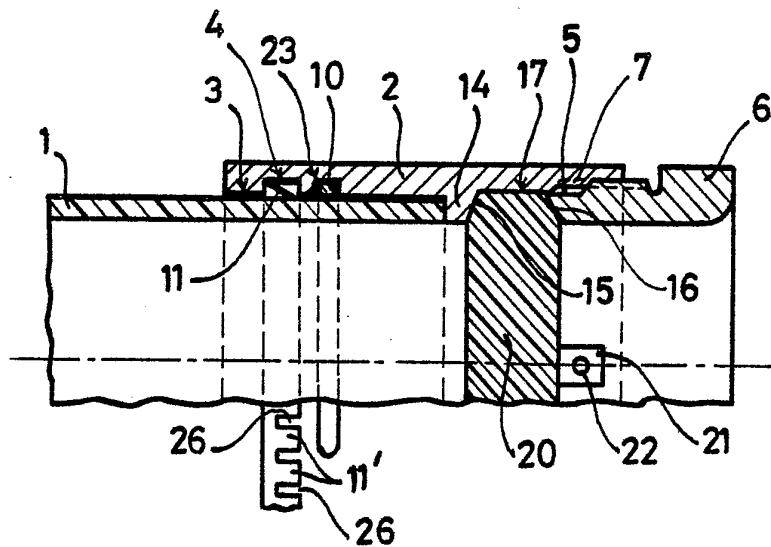


FIG. 3.

8303796