

[19] Patents Registry
The Hong Kong Special Administrative Region
香港特別行政區
專利註冊處

[11] 1237175 B
CN 107079317 B

[12] **STANDARD PATENT (R) SPECIFICATION**
轉錄標準專利說明書

[21] Application no. 申請編號
17110932.1

[51] Int. Cl.
H04W 24/02 (2009.01) H04W 88/18 (2009.01)

[22] Date of filing 提交日期
27.10.2017

[54] SUPPORT CAPABILITY IN COMMUNICATIONS NETWORKS FOR CS/PS COORDINATION
用於 CS/PS 協作的通信網絡中的支持能力

[43] Date of publication of application 申請發表日期
06.04.2018

[45] Date of publication of grant of patent 批予專利的發表日期
30.07.2021

[86] International application no. 國際申請編號
PCT/EP2014/068971

[87] International publication no. and date 國際申請發表編號及日期
WO2016/034248 10.03.2016

CN Application no. & date 中國專利申請編號及日期
CN 201480081588.6 05.09.2014

CN Publication no. & date 中國專利申請發表編號及日期
CN 107079317 18.08.2017

Date of grant in designated patent office 指定專利當局批予專利日期
06.11.2020

[73] Proprietor 專利所有人
TELEFONAKTIEBOLAGET LM ERICSSON (publ)
SE-164 83 STOCKHOLM
SWEDEN

[72] Inventor 發明人
WASS, Mikael
RAMLE, Peter

[74] Agent and / or address for service 代理人及/或送達地址
CHINA PATENT AGENT (HONG KONG) LIMITED
22/F, Great Eagle Centre, 23 Harbour Road
Wanchai
HONG KONG



(12) 发明专利

(10) 授权公告号 CN 107079317 B

(45) 授权公告日 2020.11.06

(21) 申请号 201480081588.6
 (22) 申请日 2014.09.05
 (65) 同一申请的已公布的文献号
 申请公布号 CN 107079317 A
 (43) 申请公布日 2017.08.18
 (85) PCT国际申请进入国家阶段日
 2017.02.27
 (86) PCT国际申请的申请数据
 PCT/EP2014/068971 2014.09.05
 (87) PCT国际申请的公布数据
 W02016/034248 EN 2016.03.10
 (73) 专利权人 瑞典爱立信有限公司
 地址 瑞典斯德哥尔摩
 (72) 发明人 M·瓦斯 P·拉姆勒
 (74) 专利代理机构 中国专利代理(香港)有限公司
 72001
 代理人 李啸 杨美灵

(51) Int.Cl.
 H04W 24/02 (2009.01)
 H04W 88/18 (2009.01)
 (56) 对比文件
 US 2013195009 A1,2013.08.01
 CN 102742304 A,2012.10.17
 CN 101128047 A,2008.02.20
 US 2013170465 A1,2013.07.04
 US 2010027470 A1,2010.02.04
 CN 101151928 A,2008.03.26
 Ericsson.Merged solution for CSPS
 coordination issues.《SA WG2 Meeting #104
 S2-142537》.2014,第1页-第5页.
 Ericsson, TeliaSonera.Merged solution
 for CSPS coordination issues.《SA WG2
 Meeting #104 S2-142690》.2014,第1页-第5页.

审查员 胡均秀

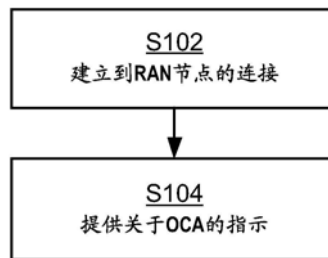
权利要求书3页 说明书9页 附图6页

(54) 发明名称

用于CS/PS协作的通信网络中的支持能力

(57) 摘要

提供了一种用于提供核心网(CN)节点的支持能力的方法。该方法由CN节点执行。该方法包括建立到无线电接入网(RAN)节点的连接。响应于此,该方法包括向RAN节点提供关于CN节点是否支持运营方协作区域(OCA)和查询中的至少一项的指示,CN节点根据该指示来提供要由RAN节点使用以用于选择服务运营方的信息,使得在电路交换(CS)域和分组交换(PS)域二者中,相同的运营方被选择用于无线设备。



1. 一种用于提供核心网CN节点(13a, 13b, 13c, 13d)的支持能力的方法,所述方法由所述CN节点执行,所述方法包括:

建立(S102)到无线电接入网RAN节点(11b, 12b)的连接,并且紧接在所述连接的建立之后:

向所述RAN节点提供(S104)与所述CN节点是否支持运营方协作区域OCA和查询中的至少一项有关的指示,所述CN节点根据所述指示来提供要由所述RAN节点使用以用于选择服务运营方的信息,使得在电路交换CS域和分组交换PS域二者中,相同的运营方被选择用于所述无线设备。

2. 根据权利要求1所述的方法,其中所述RAN节点是基站控制器BSC(12b)或者无线网络控制器RNC(11b)。

3. 根据权利要求1所述的方法,其中所述CN节点是服务通用分组无线电服务支持节点SGSN(13c, 13d)或者移动交换中心MSC(13a, 13b)。

4. 根据权利要求1所述的方法,其中所述指示使用扩展特征位图消息(100)中的备用比特而被提供。

5. 根据权利要求1所述的方法,其中所述指示在BVC-RESET消息中被提供,所述方法还包括:

向所述RAN节点提供(S104a)所述BVC-RESET消息。

6. 根据权利要求5所述的方法,还包括:

从所述RAN节点接收BVC-RESET-ACK消息,其中所述BVC-RESET-ACK消息包括所述指示。

7. 根据权利要求1所述的方法,其中所述指示在所述CN节点的初始化时被提供。

8. 根据权利要求1所述的方法,其中所述指示在所述RAN节点的初始化时被提供。

9. 根据权利要求7或8所述的方法,其中所述指示在所述初始化期间发送的RESET消息中被提供,所述方法还包括:

向所述RAN节点提供(S104b)所述RESET消息。

10. 根据权利要求9所述的方法,其中RESET-ACK消息包括所述指示。

11. 根据权利要求1所述的方法,其中所述指示在所述CN节点经由所述RAN节点从无线设备(15a, 15b)接收任何注册请求之前被提供给所述RAN节点。

12. 一种用于接收核心网CN节点(13a, 13b, 13c, 13d)的支持能力的方法,所述方法由无线电接入网RAN节点(11b, 12b)执行,所述方法包括:

建立(S202)到所述核心网CN节点的连接,并且紧接在所述连接的建立之后:

从所述CN节点接收(S204)与所述CN节点是否支持运营方协作区域OCA和查询中的至少一项有关的指示,所述CN节点根据所述指示来提供要由所述RAN节点使用以用于选择服务运营方的信息,使得在电路交换CS域和分组交换PS域二者中,相同的运营方被选择用于所述无线设备;以及

存储(S206)接收到的指示连同所述CN节点的身份信息。

13. 根据权利要求12所述的方法,其中所述RAN节点是基站控制器BSC(12b)或者无线网络控制器RNC(11b)。

14. 根据权利要求12所述的方法,其中所述CN节点是服务通用分组无线电服务支持节点SGSN(13c, 13d)或者移动交换中心MSC(13a, 13b)。

15. 根据权利要求12所述的方法,还包括:
从所述CN节点接收(S204a)BVC-RESET消息。
16. 根据权利要求15所述的方法,其中所述BVC-RESET消息包括所述指示。
17. 根据权利要求15或16所述的方法,还包括:
向所述CN节点发送(S208a)BVC-RESET-ACK消息。
18. 根据权利要求17所述的方法,其中所述BVC-RESET-ACK消息包括所述指示。
19. 根据权利要求12所述的方法,其中所述指示在所述CN节点的初始化期间发送的RESET消息中被接收,所述方法还包括:
从所述CN节点接收(S204b)RESET消息。
20. 根据权利要求19所述的方法,其中所述RESET消息包括所述指示。
21. 根据权利要求19或20所述的方法,还包括:
向所述CN节点发送(S208b)RESET-ACK消息。
22. 根据权利要求21所述的方法,其中所述RESET-ACK消息包括所述指示。
23. 根据权利要求12所述的方法,还包括:
接收(S210)注册请求(15a,15b);以及
基于所存储的指示来注册(S212)所述无线设备。
24. 一种核心网CN节点(13a,13b,13c,13d),用于提供所述CN节点的支持能力,所述CN节点包括处理单元(21),所述处理单元(21)被配置成:
建立到无线电接入网RAN节点(11b,12b)的连接,并且紧接在所述连接的建立之后:
向所述RAN节点提供与所述CN节点是否支持运营方协作区域OCA和查询中的至少一项有关的指示,所述CN节点根据所述指示来提供要由所述RAN节点使用以用于选择服务运营方的信息,使得在电路交换CS域和分组交换PS域二者中,相同的运营方被选择用于所述无线设备。
25. 一种无线电接入网RAN节点(11b,12b),用于接收核心网CN节点(13a,13b,13c,13d)的支持能力,所述RAN节点包括处理单元(31),所述处理单元(31)被配置成:
建立到所述核心网CN节点(13a,13b,13c,13d)的连接,并且紧接在所述连接的建立之后:
从所述CN节点接收与所述CN节点是否支持运营方协作区域OCA和查询中的至少一项有关的指示,所述CN节点根据所述指示来提供要由所述RAN节点使用以用于选择服务运营方的信息,使得在电路交换CS域和分组交换PS域二者中,相同的运营方被选择用于所述无线设备;以及
存储接收到的指示连同所述CN节点的身份信息。
26. 一种计算机可读存储介质,存储有用于提供核心网CN节点(13a,13b,13c,13d)的支持能力的计算机程序(42b),所述计算机程序包括计算机程序代码,所述计算机程序代码在所述CN节点的处理单元(31)上被运行时使所述处理单元:
建立(S102)到无线电接入网RAN节点(11b,12b)的连接,并且紧接在所述连接的建立之后:
向所述RAN节点提供(S104)与所述CN节点是否支持运营方协作区域OCA和查询中的至少一项有关的指示,所述CN节点根据所述指示来提供要由所述RAN节点使用以用于选择服务运营方的信息,使得在电路交换CS域和分组交换PS域二者中,相同的运营方被选择用于

所述无线设备。

27. 一种计算机可读存储介质, 存储有用于接收核心网CN节点(13a, 13b, 13c, 13d)的支持能力的计算机程序(42a), 所述计算机程序包括计算机程序代码, 所述计算机程序代码在无线电接入网RAN节点(11b, 12b)的处理单元(21)上被运行时使所述处理单元:

建立(S202)到所述核心网CN节点的连接, 并且紧接在所述连接的建立之后:

从所述CN节点接收(S204)与所述CN节点是否支持运营方协作区域OCA和查询中的至少一项有关的指示, 所述CN节点根据所述指示来提供要由所述RAN节点使用以用于选择服务运营方的信息, 使得在电路交换CS域和分组交换PS域二者中, 相同的运营方被选择用于所述无线设备; 以及

存储(S206)接收到的指示连同所述CN节点的身份信息。

用于CS/PS协作的通信网络中的支持能力

技术领域

[0001] 本文中提出的实施例涉及通信网络中的支持能力,并且具体地涉及用于提供或接收核心网节点的支持能力的方法、核心网节点、无线电接入网节点、计算机程序和计算机程序产品。

背景技术

[0002] 在通信网络中,对于给定的通信协议、其参数和部署通信网络的物理环境,获得良好的性能和能力可能是一种挑战。

[0003] 例如,多运营方无线电接入网(MORAN)(也称为无线电接入网(RAN)共享)以及多运营方核心网(MOCN)的使用是多个移动电话网络运营方共享无线电接入网基础设施的方式。因此,对于不同的运营方,相同的网络基础设施可以被用于传输/接收。管理信息库(MIB)可以包含多个公共陆地移动网络(PLMN)身份的列表。无线设备(或用户设备UE)可以基于其订阅来读取MIB并且选择要注册的PLMN。在忽略特定用于网络共享的附加广播系统信息的意义上不支持网络共享的无线设备被表示为非支持无线设备或网络共享非支持UE。在能够在共享网络内选择核心网运营方作为服务运营方的意义上支持网络共享的无线设备被表示为支持无线设备或网络共享支持UE。

[0004] MOCN网络中的一个任务是选择服务核心网(CN)运营方。在长期演进(LTE)网络中,这只是意味着需要在分组交换(PS)域中为UE选择服务运营方。然而,在全球移动通信系统(GSM)和宽带码分多址(WCDMA)网络中,需要确保在电路交换(CS)域和PS域二者中为UE选择相同的服务运营方,从而导致形成所谓的CS/PS协作。

[0005] 对于处于空闲模式的无线设备,服务CN运营方的移动性选择直接或间接地进行。如果UE是支持UE,并且如果RAN和CN也对支持UE进行支持,则由UE直接进行服务CN运营方的移动性选择。如果UE是非支持UE,或者如果RAN和CN不对支持UE进行支持,则通过在RAN和CN中使用MOCN重定向功能来间接地进行服务CN运营方的移动性选择。

[0006] 然而,第三代合作伙伴项目(3GPP)标准的当前版本(TS 23.251v12.1.0)不能保证对于所有移动性场景,在CS和PS域二者中选择相同的运营方。为此,在3GPP中已经开始了工作(参见对UTRAN/GERAN共享网络中的CS/PS协作的WID SP-140168改进),其具有以下理由:注意到在UTRAN/GERAN规范中存在网络共享的支持,其中无线电接入和核心网可以在运营方之间共享,而UE不知道这一点。在该功能的上下文中的一个挑战是确保给定UE到CS和PS域的注册是协作的,即订户在两个域中被注册到相同的PLMN。UTRAN是通用陆地无线电接入网的缩写,GERAN是GSM EDGE RAN的缩写,其中EDGE是GSM演进的增强型数据速率的缩写。在对UTRAN/GERAN共享网络中的CS/PS协作的WID SP-140168改进中,还应当注意,初步分析表明,至少在到UTRAN/GERAN共享网络中的网络控制移动的情况下,CS/PS协作存在问题,即CS/PS协作失败导致UE最终在CS和PS域中被注册到不同运营方。

[0007] 最近,这已经导致形成了3GPP TR 23.704v 1.1.0以及在其内的用以使规范性CR基于解决方案#5的协定;参见第8章,结论,其中阐述了根据第7节中的解决方案的评估得出

以下结论:选择解决方案#5作为进一步规范性工作的基础。将通过规范性CR进行进一步的工作,并且将不再对技术报告进行补充、校准或更正。

[0008] 解决方案#5(参见TR 23.704中的第7.5章)除了其他之外包括如下过程:一些情况下的CS/PS协作由RAN节点基于数据(旧位置区域身份(LAI)或路由区域标识(RAI)、CS/PS网络资源指示(NRI)以及UE正在附接时的指示)来执行,该数据由CN节点在CS域和PS域二者中提供。通过使用该数据,可以推断是否UE正在运营方协作区域内漫游并且因此可以被认为是CS/PS协作的。当基于运营方协作区域选择服务运营方时,这必须被应用于CS和PS域二者。

[0009] 当所有网络节点(诸如基站控制器BSC、无线网络控制器RNC、服务GPRS支持节点SGSN和移动交换中心MSC)被升级并且因此能够提供数据(SGSN和MSC)或能够依照所提供的数据(BSC或RNC)进行动作时,上述过程将正常工作。然而,如上所述,运营方协作区域的概念必须在CS和PS域两者中应用或根本不应用。并且由于在PS域(用于路由区域更新RAU)和在CS域(用于位置区域更新LAU)中的注册不总是并发的,因此在注册过程期间不可能检查支持程度。例如,如果RAN节点和SGSN节点支持新的过程,而MSC不支持新的过程,并且RAU首先发生,则对于PS域应用新的过程将是不行的,因为将不可能将其应用于CS域。

[0010] 对于其他场景,RAN节点基于在CS和PS域中发送给CN节点的查询来执行CS/PS协作。类似地,这必须在CS和PS域中都支持或根本不支持。

[0011] 因此,仍然需要在通信网络中的支持能力的有所改进的提供。

发明内容

[0012] 本文中的实施例的目的是在通信网络中提供支持能力的有效提供。

[0013] 所附实施例的发明人已经认识到,RAN节点必须在第一次注册尝试之前,即,紧接在这些节点之间的连接建立之后已经知道MSC和SGSN中的支持程度。所附实施例的发明人已经认识到这在当前标准中不被支持。

[0014] 根据第一方面,提出了一种用于提供核心网(CN)节点的支持能力的方法。该方法由CN节点执行。该方法包括建立到无线电接入网(RAN)节点的连接。该方法包括响应于此而向RAN节点提供关于CN节点是否支持运营方协作区域(OCA)和查询中的至少一项的指示,CN节点根据该指示提供要由RAN节点使用以用于选择服务运营方的信息,使得在电路交换CS域和分组交换PS域二者中,相同的运营方被选择用于无线设备。

[0015] 有利地,这提供了在通信网络中的支持能力的有效提供。

[0016] 有利地,这使得可以使用新协定的CS/PS协作过程,而不必依赖于配置。在包括来自CS和PS域二者并且在其之上来自两个或更多共享运营方的RAN节点和CN节点的共享网络中的配置是产业的且容易出错的过程,因为它将涉及运营方之间以及CS和PS域之间的大量同步。

[0017] 根据第二方面,提出了一种用于提供核心网(CN)节点的支持能力的CN节点。CN节点包括处理单元。处理单元被配置成建立到无线电接入网(RAN)节点的连接。处理单元被配置成响应于此而向CN节点提供关于CN节点是否支持运营方协作区域(OCA)和查询中的至少一项的指示,CN节点根据该指示来提供要由RAN节点使用以用于选择服务运营方的信息,使得在电路交换CS域中和分组交换PS域二者中,相同的运营方被选择用于无线设备。

[0018] 根据第三方面,提出了一种用于提供核心网(CN)节点的支持能力的计算机程序,该计算机程序包括计算机程序代码,该计算机程序代码在CN节点的处理单元上被运行时使CN节点执行根据第一方面的方法。

[0019] 根据第四方面,提出了一种用于接收核心网(CN)节点的支持能力的方法。该方法由无线电接入网(RAN)节点执行。该方法包括建立到CN节点的连接。该方法包括:响应于此而从CN节点接收关于CN节点是否支持运营方协作区域(OCA)和查询中的至少一项的指示,CN节点根据该指示来提供要由RAN节点使用以用于选择服务运营方的信息,使得在电路交换CS域和分组交换PS域二者中,相同的运营方被选择用于无线设备。该方法包括存储接收到的指示连同CN节点的身份信息。

[0020] 根据第五方面,提出了一种用于接收核心网(CN)节点的支持能力的无线电接入网(RAN)节点。RAN节点包括处理单元。处理单元被配置成建立到CN节点的连接。处理单元被配置成响应于此而从CN节点接收关于CN节点是否支持运营方协作区域(OCA)和查询中的至少一项的指示,CN节点根据该指示来提供要由RAN节点使用以用于选择服务运营方的信息,使得在电路交换CS域和分组交换PS域二者中,相同的运营方被选择用于无线设备。处理单元被配置成存储接收到的指示连同CN节点的身份信息。

[0021] 根据第六方面,提出了一种用于接收核心网(CN)节点的支持能力的计算机程序,该计算机程序包括计算机程序代码,该计算机程序代码在RAN节点的处理单元上被运行时使RAN节点执行根据第四方面的方法。

[0022] 根据第七方面,提出了一种计算机程序产品,包括根据第三方面和第六方面中的至少一方面的计算机程序以及其上存储有计算机程序的计算机可读部件。

[0023] 应当注意,在适当的情况下,第一、第二、第三、第四、第五、第六和第七方面的任何特征可以应用于任何其他方面。同样地,第一方面的任何优点可以同等地分别适用于第二、第三、第四、第五、第六和/或第七方面,反之亦然。根据以下详细公开、所附从属权利要求以及附图,所附实施例的其它目的、特征和优点将是明显的。

[0024] 通常,权利要求中使用的所有术语应当根据其在技术领域中的普通含义来解释,除非本文中另有明确定义。所有对“一个/一种/元件、装置、组件、部件、步骤等”的引用,将被开放地解释为指代元件、装置、组件、部件、步骤等的至少一个实例,除非另有明确说明。本文中公开的任何方法的步骤不必以所公开的确切顺序来执行,除非明确说明。

附图说明

[0025] 现在参考附图通过示例的方式描述本发明构思,在附图中:

[0026] 图1是示出根据实施例的通信网络的示意图;

[0027] 图2a是示出根据实施例的无线电接入网节点的功能单元的示意图;

[0028] 图2b是示出根据实施例的无线电接入网节点的功能模块的示意图;

[0029] 图3a是示出根据实施例的核心网节点的功能单元的示意图;

[0030] 图3b是示出根据实施例的核心网节点的功能模块的示意图;

[0031] 图4示出了根据实施例的包括计算机可读部件的计算机程序产品的一个示例;

[0032] 图5、图6、图7和图8是根据实施例的方法的流程图;

[0033] 图9是根据实施例的方法的信令图;以及

[0034] 图10示意性地示出了根据实施例的扩展的特征位图消息的一些字段。

具体实施方式

[0035] 现在将在下文中参考附图更全面地描述发明构思,附图中示出了发明构思的某些实施例。然而,此发明构思可以许多不同的形式来体现,而不应当被解释为限于本文中所阐述的实施例;相反,这些实施例作为示例被提供,使得本公开将是彻底和完整的,并且向本领域技术人员充分地传达发明构思的范围。在整个描述中,相同的数字指代相同的元件。虚线所示的任何步骤或特征应当被认为是可选的。

[0036] 图1示出了示例性通信网络10的示意图。通信网络10包括UTRAN形式的第一无线电接入网(RAN)11和GERAN形式的第二RAN 12。第一RAN 11包括NodeB和RNC 11b形式的无线电接入网节点。第二RAN 12包括基站收发器(BTS)12a和BSC 12b形式的无线电接入网节点。RAN 11、12在操作上与核心网(CN)13连接。在这一点上,尽管示意图仅示出了一个CN 13,但是容易理解的是,在多运营方核心网(MOCN)场景中,至少两个CN 13(每个运营方或服务提供商一个)在操作上与RAN 11和/或12连接。CN 13包括移动交换中心13a、13b、SGSN 13c、13d和GGSN 13e形式的核心网节点。在这一点上,在使用S3/S4架构的情况下,服务网关(SGW)和/或分组数据网络网关(PGW)可以替换GGSN。CN 13继而在操作上与基于因特网协议(IP)的服务和数据提供网络14连接。因此,使得诸如用户设备(UE)、移动站(MS)和无线设备(WD)等的无线设备15a、15b能够通过建立到RAN 11、12中的一个RAN的无线连接来访问由网络14提供的服务和数据。

[0037] GGSN 13e负责GPRS核心网13与提供运营方的IP服务的外部分组数据网络14(诸如因特网和X.25网络)之间的互通。GGSN 13e是使能GPRS/UMTS网络中的无线设备15a、15b的移动性的锚点,并且其可以被视为与移动IP中的归属代理相当的GPRS。它维持将协议数据单元(PDU)用隧道传送给服务特定无线设备15a、15b的SGSN 13c、13d所必需的路由。GGSN 13e将来自SGSN 13c、13d的GPRS分组转换为适当的分组数据协议(PDP)格式(例如,IP或X.25),并且在相应的分组数据网络14上将其发送出去。在另一方向上,将输入数据分组的PDP地址转换为目的地用户的GSM地址。将重写地址的分组发送给负责的SGSN 13c、13d。GGSN 13e负责IP地址分配,并且是用于所连接的无线设备15a、15b的默认路由器。GGSN 13e还执行认证和计费功能。其他功能包括订户筛选、IP池管理和地址映射、QoS和PDP上下文实施。

[0038] SGSN 13c、13d负责来自和去往其地理服务区域内的无线设备15a、15b的数据分组的传递。其任务包括分组路由和传送、移动性管理(附接/解附接和位置管理)、逻辑链路管理、以及认证和计费功能。SGSN 13c、13d的位置寄存器存储注册到该SGSN 13c、13d的所有GPRS用户的位置信息(例如,当前小区、当前访问位置寄存器(VLR))和用户简档(例如,在分组数据网络中使用的国际移动台标识(IMSI)、地址)。

[0039] 移动交换中心13a、13b(通常缩写为MSC服务器或MSS)是控制网络交换子系统元件的GSM核心网元件。

[0040] RNC 11b是UMTS无线电接入网(UTRAN)11中的节点,并且负责控制在操作上与其连接的NodeB 11a。RNC 11b执行无线电资源管理、一些移动性管理功能,并且是在向和从无线设备15a发送用户数据之前进行加密的点。RNC 11b在操作上通过媒体网关(MGW)与核心网

的电路交换域连接,并且分组交换核心网中与SGSN 13c连接。

[0041] BSC 12b是GSM无线电接入网(GERAN)12中的节点,并且负责控制与其连接的BTS 12a。BSC 12b执行无线电资源管理和一些移动性管理功能。

[0042] 受益于本公开的本领域技术人员会认识到,在本公开的各种实施例中可以使用大量众所周知的无线设备15a、15b。无线设备15a、15b可以是例如由3GPP提供的标准定义的蜂窝电话设备或类似物,例如诸如移动电话、手机、无线本地环路电话、智能电话、膝上型计算机、平板计算机等。因此,无线设备15a、15b本身不需要详细描述。然而,应当强调的是,无线设备15a、15b可以嵌入(例如,作为卡或电路布置或类似物)在各种其它设备中和/或附接到各种其它设备,例如诸如各种膝上型计算机或平板电脑或类似物或其他移动消费电子产品或类似物,或者车辆或船或飞机或例如图用于运输目的的其它可移动装置。实际上,无线设备15a、15b甚至可以嵌入在各种半固定设备中和/或附接到各种半固定设备,例如,家用电器或类似物,或者具有半固定移动特性的诸如打印机或类似物的消费电子产品。

[0043] 本文中公开的实施例涉及通信网络中的支持能力。为了在通信网络中提供支持能力,提供了CN节点13a、13b、13c、13d,由CN节点13a、13b、13c、13d执行的方法,例如计算机程序产品形式的包括代码的计算机程序,该代码在CN节点13a、13b、13c、13d的处理单元上被运行时使CN节点13a、13b、13c、13d执行该方法。为了在通信网络中接收支持能力,提供了RAN节点11b、12b,由RAN节点11b、12b执行的方法,例如计算机程序产品的形式的包括代码的计算机程序,该代码在RAN节点11b、12b的处理单元上被运行时使RAN节点11b、12b执行该方法。

[0044] 图2a在多个功能单元方面示意性地示出了根据实施例的RAN节点11b、12b的组件。使用能够执行在例如存储介质23的形式的计算机程序产品41a(如图4所示)中存储的软件指令的以下适当各项中的一项或多项的任意组合来提供处理单元21:中央处理单元(CPU)、多处理器、微控制器、数字信号处理器(DSP)、专用集成电路(ASIC)、现场可编程门阵列(FPGA)等。因此,处理单元21被布置成执行如本文中所公开的方法。存储介质23还可以包括永久性存储装置,其例如可以是磁存储器、光存储器、固态存储器或甚至远程安装的存储器中的任何单个存储器或组合。RAN节点11b、12b还可以包括用于与CN节点13a、13b、13c、13d和其他RAN节点11a、12a进行通信的通信接口22。处理单元21例如通过向通信接口22和存储介质23发送数据和控制信号,通过从通信接口22接收数据和报告,以及通过从存储介质23检索数据和指令,来控制RAN节点11b、12b的一般操作。RAN节点11b、12b的其他组件以及相关的功能被省略,以免模糊本文中提出的概念。

[0045] 图2b在多个功能模块方面示意性地示出了根据实施例的RAN节点11b、12b的组件。图2b的RAN节点11b、12b包括多个功能模块;设置模块21a,接收模块21b和存储模块21c。图2b的RAN节点11b、12b还可以包括多个可选的功能模块,诸如发送模块21d和寄存器模块21e中的任一个。下面将在可以使用功能模块21a-21e的上下文中进一步公开每个功能模块21a-21e的功能。一般来说,每个功能模块21a-21e可以用硬件或软件实现。优选地,一个或多个或所有功能模块21a-21e可以通过处理单元21可能与功能单元22和/或23协作来实现。处理单元21因此可以被布置成从存储介质23取回由功能模块21a-21e提供的指令并且执行这些指令,由此执行将在下文中公开的任何步骤。

[0046] 图3a在多个功能单元方面示意性地示出了根据实施例的CN节点13a、13b、13c、13d

的组件。使用能够执行在例如存储介质33的形式的计算机程序产品41a(如图4所示)中存储的软件指令的以下适当各项中的一项或多项的任意组合来提供处理单元31:中央处理单元(CPU)、多处理器、微控制器、数字信号处理器(DSP)、专用集成电路(ASIC)、现场可编程门阵列(FPGA)等。因此,处理单元31被布置为执行如本文中所公开的方法。存储介质33还可以包括永久性存储装置,其例如可以是磁存储器、光存储器、固态存储器或甚至远程安装的存储器中的任何单个存储器或组合。CN节点13a、13b、13c、13d还可以包括用于与RAN节点11b、12b和其他CN节点13a、13b、13c、13d、13e通信的通信接口32。处理单元31例如通过向通信接口22和存储介质33发送数据和控制信号,通过从通信接口32接收数据和报告,以及通过从存储介质33检索数据和指令,来控制CN节点13a、13b、13c、13d的一般操作。CN节点13a、13b、13c、13d的其他组件以及相关功能被省略,以免模糊本文中提出的概念。

[0047] 图3b在多个功能模块方面示意性地示出了根据实施例的CN节点13a、13b、13c、13d的组件。图3b的CN节点13a、13b、13c、13d包括多个功能模块;设置模块31a和提供模块31b。图3b的CN节点13a、13b、13c、13d还可以包括多个可选的功能模块。下面将在可以使用功能模块31a-31b的上下文中进一步公开每个功能模块31a-31b的功能。一般来说,每个功能模块31a-31b可以用硬件或软件实现。优选地,一个或多个或所有功能模块31a-31b可以通过处理单元31可能与功能单元32和/或33协作来实现。处理单元31因此可以被布置成从存储介质33取回由功能模块31a-31c提供的指令并且执行这些指令,从而执行将在下文中公开的任何步骤。

[0048] 图4示出了包括计算机可读部件43的计算机程序产品41a、41b的一个示例。在该计算机可读部件43上,可以存储计算机程序42a,该计算机程序42a可以使处理单元21以及在操作上与其耦合的诸如通信接口22和存储介质23的实体和设备执行根据本文中描述的实施例的由RAN节点11b、12b执行的方法。在该计算机可读部件43上,可以存储计算机程序42b,计算机程序42b可以使处理单元31以及在操作上与其耦合的诸如通信接口32和存储介质33的实体和设备执行根据本文中描述的实施例的由CN节点13a、13b、13c、13d执行的方法。计算机程序42a、42b和/或计算机程序产品41a、41b因此可以提供用于执行如本文中公开的任何步骤的部件。

[0049] 在图4的示例中,计算机程序产品41a、41b被示出为诸如CD(光盘)或DVD(数字通用盘)或蓝光盘等光盘。计算机程序产品41a、41b还可以体现为存储器,诸如随机存取存储器(RAM)、只读存储器(ROM)、可擦除可编程只读存储器(EPROM)或电可擦除可编程只读存储器(EEPROM),并且更具体地可以体现为诸如USB(通用串行总线)存储器或闪存(诸如紧凑型闪存)等外部存储器中的设备的非易失性存储介质。因此,虽然计算机程序42a、42b在这里示意性地示出为所描绘的光盘上的轨道,但是计算机程序42a、42b可以适合于计算机程序产品41a、41b的任何方式来存储。

[0050] 图5和图6是示出用于提供CN节点13a、13b、13c、13d的支持能力的方法的实施例的流程图。该方法由CN节点13a、13b、13c、13d执行。图7和图8是示出用于接收CN节点13a、13b、13c、13d的支持能力的方法的实施例的流程图。该方法由RAN节点11b、12b执行。有利地,这些方法作为计算机程序42a、42b而被提供。

[0051] 现在参考图5,图5示出了根据实施例的由CN节点13a、13b、13c、13d执行的用于提供CN节点13a、13b、13c、13d的支持能力的方法。并行参考图9的信令图。

[0052] S102:CN节点13a、13b、13c、13d建立到无线电接入网(RAN)节点11b、12b的连接。CN节点13a、13b、13c、13d或RAN节点11b、12b可以发起要建立的连接。

[0053] S104:CN节点13a、13b、13c、13d响应于连接已经在步骤S102中被建立,向RAN节点11b、12b提供关于CN节点13a、13b、13c、13d是否支持运营方协作区域(OCA)和查询中的至少一项的指示。根据该指示,CN节点提供要由RAN节点使用以用于选择服务运营方的信息,使得在电路交换CS域和分组交换PS域二者中,相同的运营方被选择用于无线设备。

[0054] 在这一点上,OCA和查询可以被定义为来自共享伙伴网络的(用于CS域的)旧的LAI/CS-NRI和(用于PS域的)旧的RAI/PS-NRI总是可以被映射到共享网络中的运营方的区域。

[0055] 此外,在查询方面,对于PS域中的(组合的或非组合的)注册尝试,RAN节点11b、12b可以向CS域中的CN节点13a、13b查询无线设备15a、15b是否在CS域中被注册在任何共享运营方处。类似地,对于CS域中的注册尝试,RAN节点11b、12b可以向PS域中的CN节点13c、13d查询无线设备15a、15b是否在PS域中被注册在任何共享运营方处。对于CS域中的注册尝试,并且如果无线设备15a、15b未在共享网络10中的PS域中的任何CN节点处被注册,则RAN节点11b、12b可以经由PS域中的CN节点13c、13d向共享运营方的所有可能的移动性管理实体(MME)查询无线设备15a、15b是否在共享运营方的任何MME处被注册。在从LTE为没有向CN节点13c、13d注册的无线设备15a、15b重选小区时,可能发生在MME中但不在CS域中的注册。

[0056] 因此,本文中公开的实施例确保由CN节点(SGSN 13c、13d和MSC 13a、13b)向RAN节点(BSC 12b或RNC 11b)提供关于其各自是否支持运营方协作区域(OCA)和查询的概念的能力。如上所述,已经紧接在网络节点之间的连接建立之后,提供了该能力。

[0057] 现在将公开与提供CN节点13a、13b、13c、13d的支持能力的进一步细节相关的实施例。

[0058] 存在RAN节点的不同示例。例如,RAN节点可以是基站控制器(BSC)12b或无线网络控制器(RNC)11b。

[0059] 存在CN节点的不同示例。例如,CN节点可以是服务通用分组无线电服务支持节点(SGSN)13c、13d或移动交换中心(MSC)13a、13b。

[0060] 现在参考图6,图6示出了根据另外的实施例的由CN节点13a、13b、13c、13d执行的用于提供CN节点13a、13b、13c、13d的支持能力的方法。继续并行参考图9的信令图。

[0061] 可以有不同的方式来提供指示。现在将依次描述与其相关的不同的实施例。

[0062] 可以在CN节点的初始化时提供该指示。另外地或替选地,在RAN节点的初始化时提供指示。

[0063] 对于PS域中的GSM,可以通过使用扩展的特征位图消息中的空闲比特之一来指示SGSN能力。因此,根据实施例,使用扩展的特征位图消息中的备用比特来提供指示。图10提供了扩展的特征位图消息100的字段的示意图。一般来说,扩展的特征位图信息元素指示由底层网络服务实体(NSE)支持的可选特征。

[0064] 扩展的特征位图消息可以在SGSN 13d与BSC 12b之间的BVC-RESET和BVC-RESET-ACK消息内发送,作为连接建立过程的一部分。因此,根据实施例,在BVC-RESET消息中提供指示,并且该方法还包括如下的可选步骤S104a:

[0065] S104a:CN节点13a、13b、13c、13d向RAN节点提供BVC-RESET消息。BVC-RESET消息可

以包括指示。

[0066] 对于CS域中的GSM、以及对于(CS域和PS域中的)WCDMA,可以分别引入指示MSC 13a、13b和SGSN 13c、13d的能力的新的消息。该消息和相应的确认消息可以在节点的初始化时发送。初始消息和确认消息二者都可以包括OCA能力指示。

[0067] 另一种可能的方式是复用RESET和RESET ACKNOWLEDGE消息。这些消息当前被定义为仅在网络节点(BSC 12b、RNC 11b、MSC13a、13b或SGSN 13c、13d)的重新启动之后发送,但是BSC 12b和RNC 11b也可能被要求在网络节点的初始化时(与BVC-RESET相比)发送RESET消息。MSC 13a、13b和SGSN 13c、13d然后可以用RESET ACKNOWLEDGE消息进行答复。因此,在这种上下文中,在步骤S104a中,发送RESET的是CN节点并且用RESET ACK应答的是RAN节点。CN节点可能也需要在初始化时发送RESET。RESET消息和RESET ACKNOWLEDGE消息二者都可以包括指示网络节点的OCA能力的参数。

[0068] 因此,根据实施例,在初始化期间发送的RESET消息中提供指示,并且该方法还包括如下的可选步骤S104b:

[0069] S104b:CN节点13a、13b、13c、13d向RAN节点11b、12b提供RESET消息。RESET消息可以包括指示。

[0070] 可以在CN节点13a、13b、13c、13d经由RAN节点11b、12b从无线设备15a、15b接收任何注册请求之前,将该指示提供给RAN节点11b、12b。

[0071] 现在参考图7,图7示出了根据实施例的由RAN节点11b、12b执行的用于接收CN节点13a、13b、13c、13d的支持能力的方法。继续并行参考图9的信令图。

[0072] S202:RAN节点11b、12b建立到CN节点13a、13b、13c、13d的连接。CN节点13a、13b、13c、13d或RAN节点11b、12b可以发起要建立的连接。

[0073] S204:RAN节点11b、12b响应于在步骤S202中建立的连接,从CN节点13a、13b、13c、13d接收关于CN节点13a、13b、13c、13d是否支持运营方协作区域(OCA)和查询中的至少一项的指示。根据该指示,CN节点提供要由RAN节点使用以用于选择服务运营方的信息,使得在电路交换CS域和分组交换PS域二者中,相同的运营方被选择用于无线设备。

[0074] S206:RAN节点存储接收到的指示连同CN节点13a、13b、13c、13d的身份信息。

[0075] 因此,本文中公开的实施例确保由CN节点(SGSN 13c、13d和MSC 13a、13b)向RAN节点(BSC 12b或RNC 11b)提供关于其各自是否支持运营方协作区域(OCA)的概念的能力。如上所述,已经紧接在网络节点之间的连接建立之后,接收到该能力。然后,如果SGSN 13c、13d和MSC 13a、13b都对其进行支持,则RAN节点11b、12b将仅应用该功能。

[0076] 现在将公开与接收CN节点13a、13b、13c、13d的支持能力的进一步细节相关的实施例。

[0077] 如上所述,存在RAN节点的不同示例。例如,RAN节点可以是基站控制器(BSC)12b或无线电网络控制器(RNC)11b。

[0078] 如上所述,存在CN节点的不同示例。例如,CN节点可以是服务通用分组无线电服务支持节点(SGSN)13c、13d或移动交换中心(MSC)13a、13b。

[0079] 现在参考图8,图8示出了根据另外的实施例的由RAN节点11b、12b执行的用于接收CN节点13a、13b、13c、13d的支持能力的方法。继续并行参考图9的信令图。

[0080] 可以有不同的方式来接收指示。现在将依次描述与其相关的不同的实施例。

[0081] 如上所述,可以在CN节点的初始化时提供该指示。另外地或替代地,在RAN节点的初始化时提供指示。

[0082] 如上所述,可以在BVC-RESET消息中提供该指示(步骤S104a),并且根据实施例,该方法因此还包括如下的可选步骤S204a:

[0083] S204a:RAN节点11b、12b从CN节点接收BVC-RESET消息。BVC-RESET消息可以包括指示。

[0084] RAN节点11b、12b可以通过发送BVC-RESET-ACK消息来对BVC-RESET消息进行响应,并且根据实施例,该方法因此还包括如下的可选步骤S208a:

[0085] S208a:RAN节点11b、12b向CN节点13a、13b、13c、13d发送BVC-RESET-ACK消息。BVC-RESET-ACK消息可以包括该指示。

[0086] 如上所述,可以在RESET消息中提供指示(步骤S104b)。因此,根据实施例,在CN节点的初始化期间发送的RESET消息中接收指示,并且该方法还包括如下的可选步骤S204b:

[0087] S204b:RAN节点11b、12b从CN节点接收RESET消息。RESET消息可以包括指示。

[0088] RAN节点11b、12b可以通过发送RESET-ACK消息来对RESET消息进行响应,并且根据实施例,该方法因此还包括可选步骤S208b,如下:

[0089] S208b:RAN节点11b、12b向CN节点13a、13b、13c、13d发送RESET-ACK消息。RESET-ACK消息可以包括指示。

[0090] RAN节点11b、12b可以在无线设备15a、15b的注册期间使用该能力。因此,根据实施例,该方法还包括如下的可选步骤S210和S212:

[0091] S210:RAN节点11b、12b接收对于无线设备15a、15b的注册请求。

[0092] S212:RAN节点11b、12b基于所存储的指示来注册无线设备15a、15b。在其它方面,注册可以遵循如3GPP TS 23.704中概述的过程。

[0093] 上面已经参考若干实施例主要描述了发明构思。然而,如本领域技术人员容易理解的,除了所公开的实施例之外的在由所附的专利权利要求限定的发明构思的范围内的其它实施例同样是可行的。另外,尽管迄今提出的实施例涉及由CN节点13a、13b、13c、13d向RAN节点11b、12b提供的能力的指示,但是CN节点13a、13b、13c、13d的相应能力可以同样被提供给RAN节点11b、12b。此外,在至少一些实施例中,通常是网络节点(RAN节点或CN节点),其发起发送BVC-RESET消息的通信,以及另一网络节点用BVC-RESET-ACK来应答。BVC-RESET消息因此可以由RAN节点11b、12b或CN节点13a、13b、13c、13d发送。

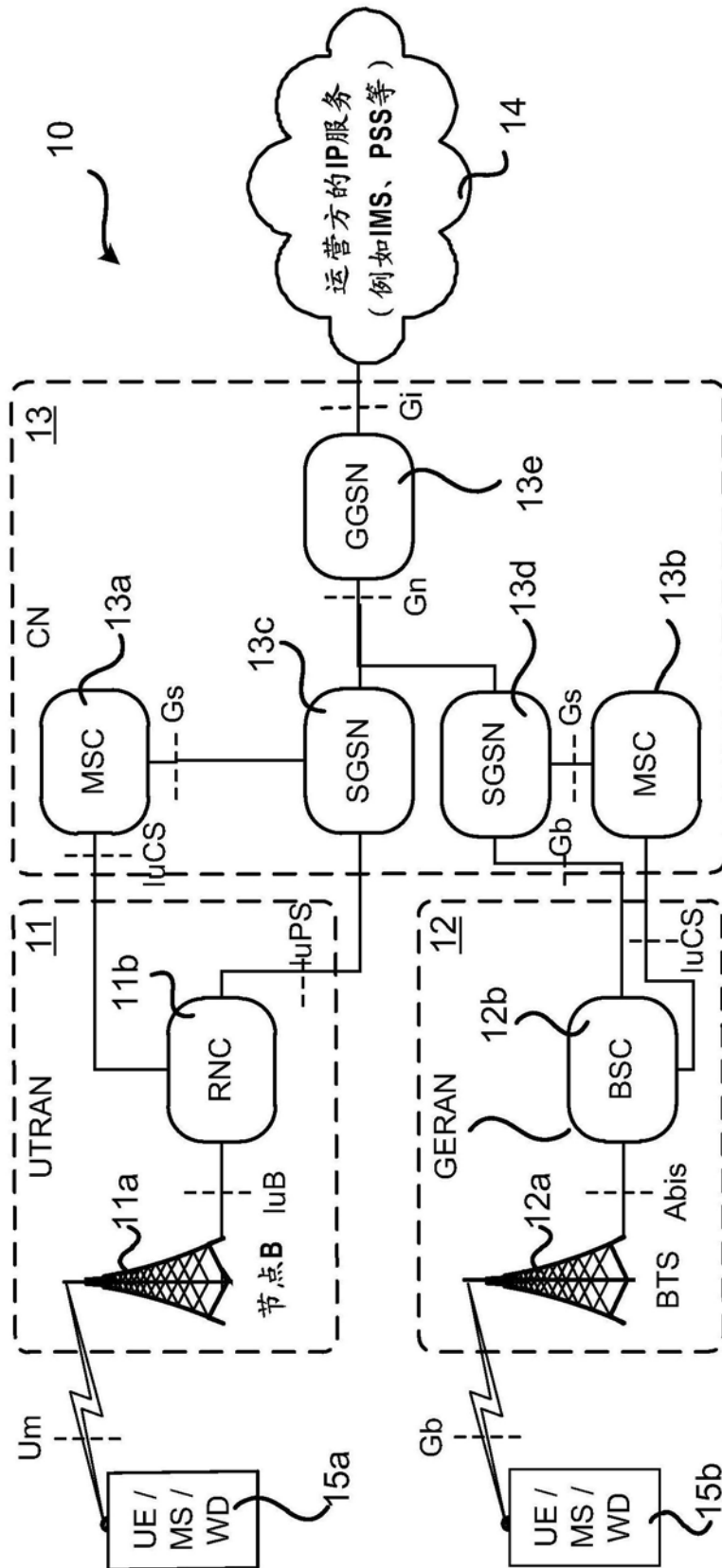


图1

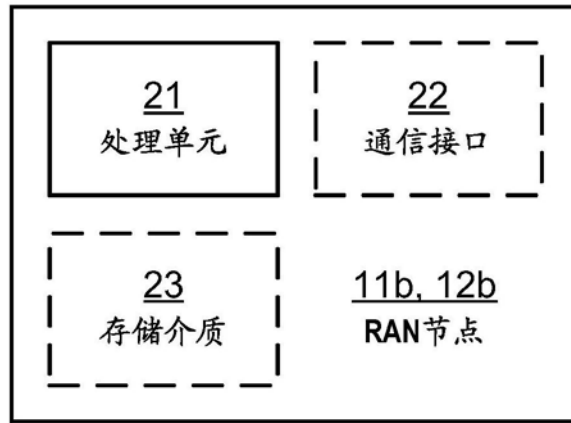


图2a

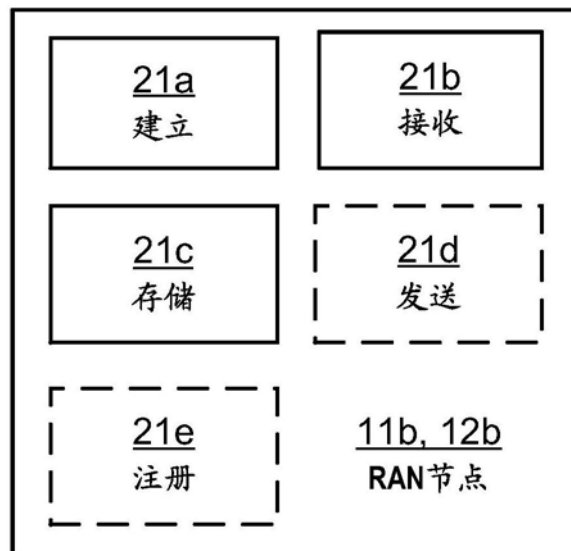


图2b

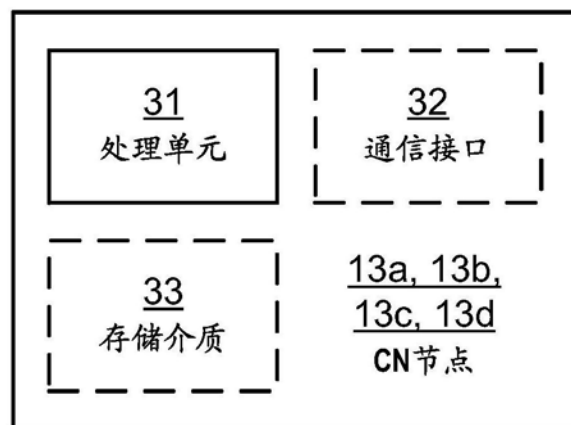


图3a

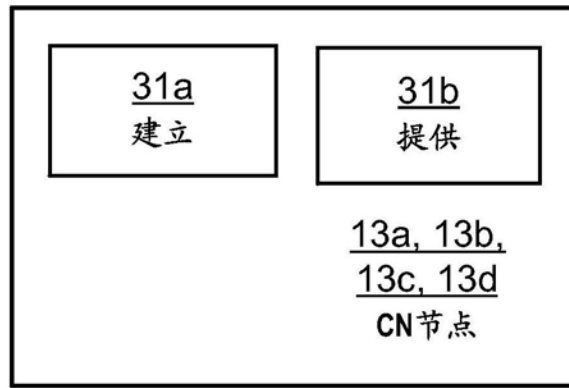


图3b

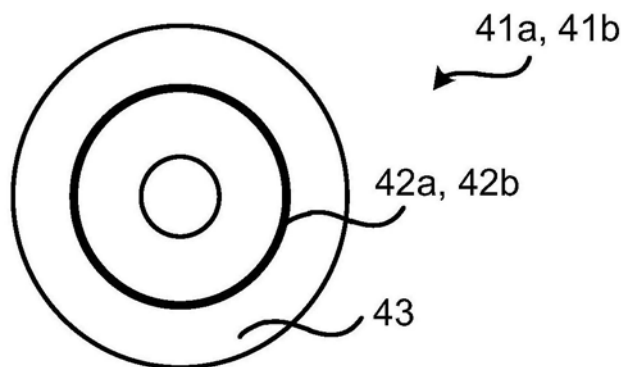


图4

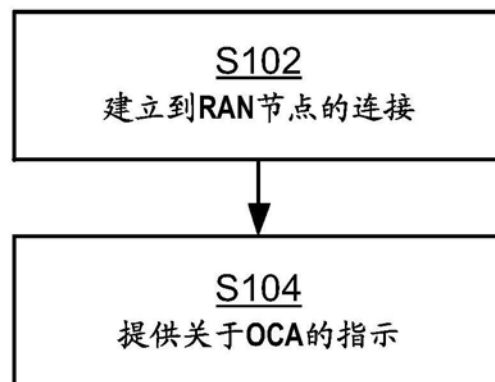


图5

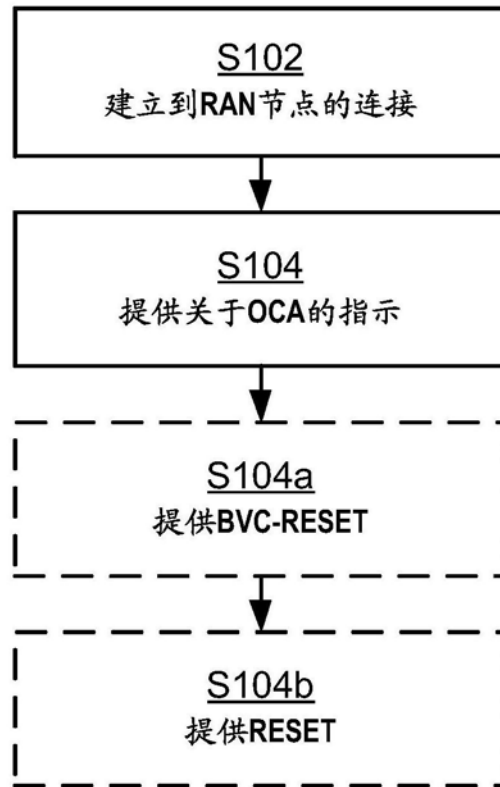


图6

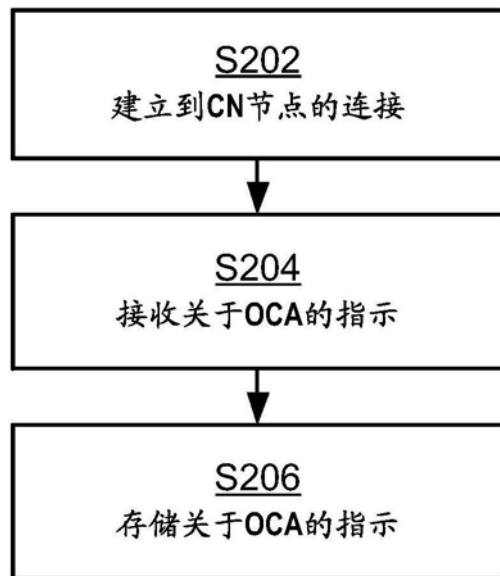


图7

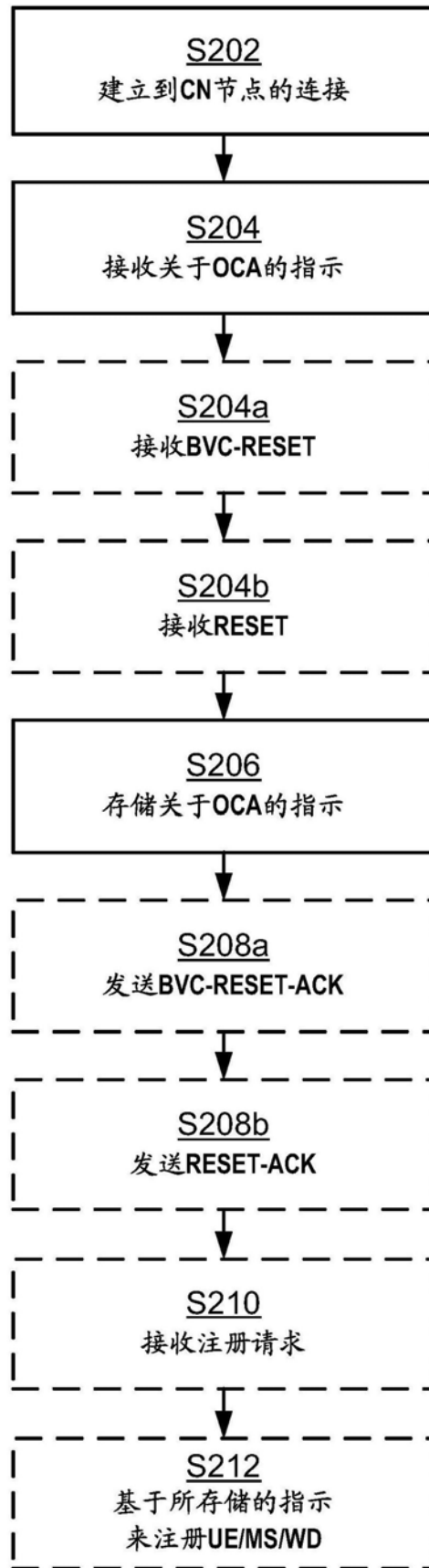


图8

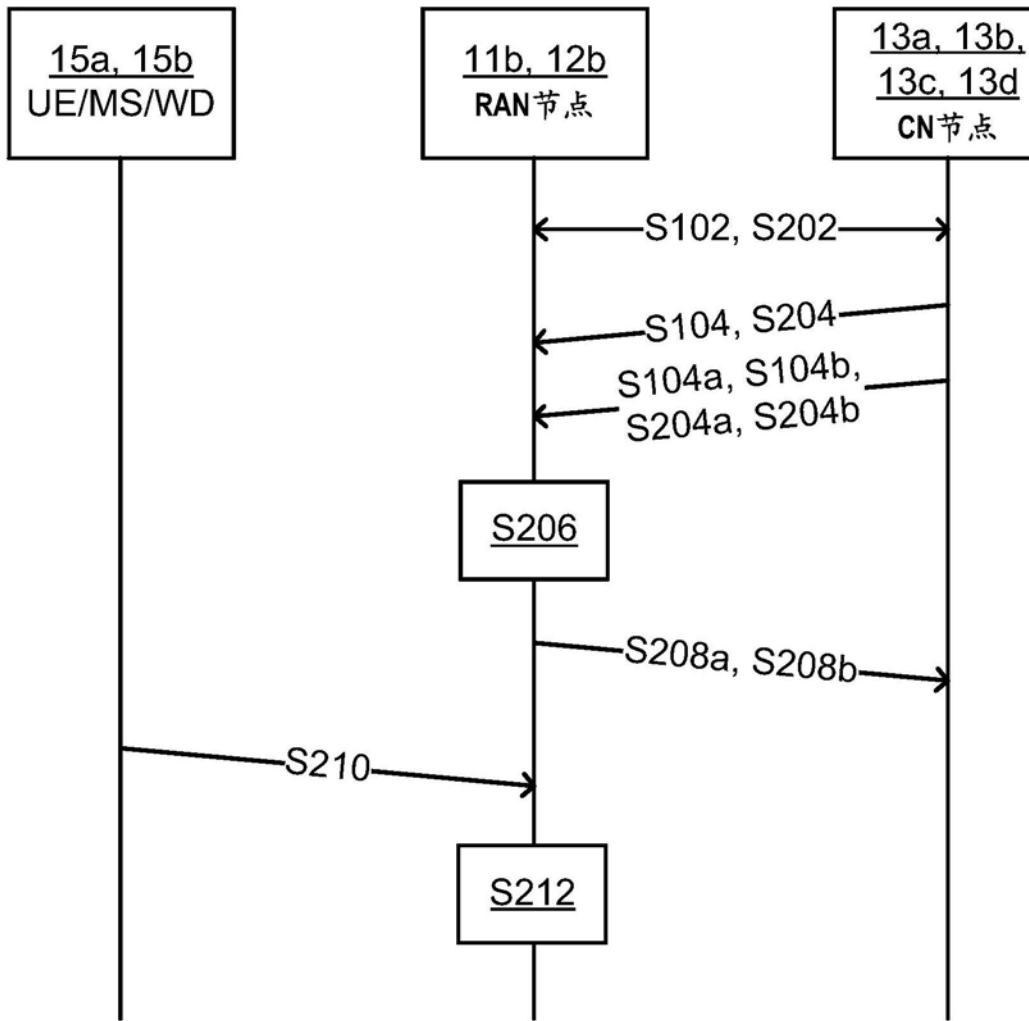


图9

100

	8	7	6	5	4	3	2	1
八位字节1	IEI							
八位字节2,2a	长度指示符							
八位字节3	备用	备用	备用	备用	备用	MOCN	千兆比特接口	PS切换

图10