



(12) 实用新型专利

(10) 授权公告号 CN 205296040 U

(45) 授权公告日 2016.06.08

(21) 申请号 201620029069.1

(22) 申请日 2016.01.13

(73) 专利权人 烟台海德专用汽车有限公司

地址 264100 山东省烟台市牟平区三山大街  
529号

(72) 发明人 宋宪礼 张振海 汪元汀 祝承东

(51) Int. Cl.

E01H 1/10(2006.01)

(ESM) 同样的发明创造已同日申请发明专利

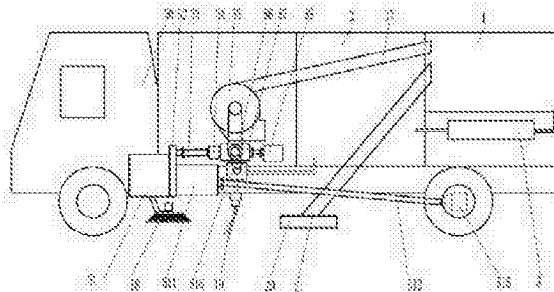
权利要求书1页 说明书7页 附图16页

(54) 实用新型名称

一种带有陶瓷膜过滤系统的单发动机洗扫车

(57) 摘要

本实用新型一种带有陶瓷膜过滤系统的单发动机洗扫车,包括驱动系统、陶瓷膜过滤系统、汽车底盘、抽吸风机、抽吸风道、抽吸管、抽吸盘、毛刷盘、高压水泵及喷水装置,所述的驱动系统是采用一台发动机,所述发动机与全功率取力器连接,全功率取力器通过连接装置与离合器连接,离合器连接齿轮箱,齿轮箱输出轴连接驱动辅助设备,全功率取力器上同时装有变速箱通过传动轴驱动后桥,本实用新型可以广泛用于城市街道的洗路扫路工作,不仅可以大幅提高有效洗扫作业时间,减少作业车辆去水站加注清水和去垃圾场排放污水的次数,而且可以减小单位作业面积内的车辆购置及使用成本,降低污水的排放量,提高水资源的利用率;单发动机的使用不仅可以节省洗扫车上的有限空间,而且可以大幅减少尾气的排放。



1. 一种带有陶瓷膜过滤系统的单发动机洗扫车,包括驱动系统、陶瓷膜过滤系统、汽车底盘、抽吸风机、抽吸风道、抽吸管、抽吸盘、毛刷盘、高压水泵及喷水装置,其特征是所述的驱动系统是采用一台发动机,所述发动机与全功率取力器连接,全功率取力器通过连接装置与离合器连接,离合器连接齿轮箱,齿轮箱输出轴连接驱动辅助设备,全功率取力器上同时装有变速箱通过传动轴驱动后桥;

所述的陶瓷膜过滤系统是污水箱通过管路与水泵连接,水泵通过管路与陶瓷膜过滤器连接,陶瓷膜过滤器通过管路与污水箱连接,陶瓷膜过滤器的清水出口通过管路与清水箱连接,所述的陶瓷膜过滤器,包括陶瓷膜管,所述的陶瓷膜管设置在密封壳体内,密封壳体两端分别作为污水入口、污水出口与管路连接,密封壳体上设置有清水出口。

2. 根据权利要求1所述的一种带有陶瓷膜过滤系统的单发动机洗扫车,其特征是变速箱通过动力传动轴连接轴间减速器,轴间减速器通过动力传动轴连接驱动后桥。

3. 根据权利要求1所述的一种带有陶瓷膜过滤系统的单发动机洗扫车,其特征在于所述污水箱内设置有液位传感器,液位传感器连接控制设置在污水箱和水泵的连接管路上的阀门。

4. 根据权利要求1所述的一种带有陶瓷膜过滤系统的单发动机洗扫车,其特征在于所述的陶瓷膜过滤器为分段式陶瓷膜过滤器,包括两段或两段以上的过滤段,相邻的过滤段之间通过连接装置固定。

5. 根据权利要求1所述的一种带有陶瓷膜过滤系统的单发动机洗扫车,其特征在于所述的陶瓷膜过滤器为分段式陶瓷膜过滤器,包括两段或两段以上的过滤段、一段或一段以上的过滤段,相邻的过滤段之间通过过渡段连接固定。

6. 根据权利要求4或5所述的一种带有陶瓷膜过滤系统的单发动机洗扫车,其特征在于所述的分段式陶瓷膜过滤器内的陶瓷膜管之间以及每段过滤段两端还设有密封减震装置。

7. 根据权利要求1所述的一种带有陶瓷膜过滤系统的单发动机洗扫车,其特征在于所述的陶瓷膜过滤器设有反冲洗口,所述的反冲洗口通过管路与水泵连接,所述的水泵通过设有阀门的管路与清水箱连接。

8. 根据权利要求1所述的一种带有陶瓷膜过滤系统的单发动机洗扫车,其特征在于所述的陶瓷膜过滤器设有反冲洗口,所述的反冲洗口通过管路与储气罐连接。

9. 根据权利要求4或5所述的一种带有陶瓷膜过滤系统的单发动机洗扫车,其特征在于所述的分段式陶瓷膜过滤器的每段过滤段均设有反冲洗口,所述的反冲洗口通过管路与水泵连接,所述的水泵通过设有阀门的管路与清水箱连接。

10. 根据权利要求4或5所述的一种带有陶瓷膜过滤系统的单发动机洗扫车,其特征在于所述的分段式陶瓷膜过滤器的每段过滤段均设有反冲洗口,所述的反冲洗口通过管路与储气罐连接。

11. 根据权利要求1所述的一种带有陶瓷膜过滤系统的单发动机洗扫车,其特征在于所述的陶瓷膜过滤系统还包括强清洗箱,强清洗箱通过设有阀门的管路与水泵连接,过滤装置的清水出口与强清洗箱连接,强清洗箱通过设有阀门的管路与清水箱连接。

12. 根据权利要求1所述的一种带有陶瓷膜过滤系统的单发动机洗扫车,其特征在于所述的陶瓷膜过滤系统还包括自动震动过滤网,自动震动过滤网安装在污水箱底部,自动震动过滤网过滤网上安装有震动泵,污水箱与水泵连接的管路上安装有压力表和压力开关。

## 一种带有陶瓷膜过滤系统的单发动机洗扫车

### 技术领域

[0001] 本实用新型属于环卫专用车辆技术领域,尤其是涉及一种带有陶瓷膜过滤系统的单发动机洗扫车,主要用于路面的环卫养护工作。

### 背景技术

[0002] 随着环卫行业路面洗扫车的广泛应用,如何提高环卫车的使用效率,降低车辆的购置成本及尾气排放已成为一个新的研究课题。由于环卫车在工作时要求风机有较高的转速和较低的车辆行驶速度,因此目前市场上的常规环卫车辆基本采用双发动机,底盘发动机主要驱动车辆的行驶,副发动机则主要驱动风机、高压水泵等工作部件的运动。采用单发动机的环卫车可以使用一台发动机同时驱动车辆的行驶和工作部件的运动,使环卫车满足工作部件高速旋转和车辆的低速行驶。可大幅降低车辆的购置成本及环卫车的尾气排放。

[0003] 另一方面常规洗扫车辆将路面冲洗后所收集的污水普遍采用直接排放的方式,这不仅造成水资源的浪费,而且需要反复去水站加注清水和去垃圾站排放污水,大幅限制了洗扫车的有效作业时间。因此采用污水过滤器的环卫车辆不仅能减少污水排放,还能提高水的重复利用率,提高车辆的作业时间。现市场上所采用的常规过滤系统不仅体积巨大,严重占用洗扫车的有限空间,而且污水处理效率低,滤网极易造成堵塞,不易清理,具有工作周期短,维修成本极大的特点。

[0004] 福建龙马环卫装备股份有限公司申请的专利号为CN203899295U的“洗扫车再生水循环利用装置”,其利用PE烧结膜作为过滤膜,容易堵塞,且每次使用完后都需要人工清洗。中联重科申请的专利号为CN102561241A的“洗扫车的控制方法、装置与系统”采用水泵向外抽取过滤膜内的空气和水的方法进行加压过滤,这种过滤方式的最大缺点是膜内外的压差小,过滤效率低,且过滤膜容易堵塞,不易清洗,不易维护。

### 发明内容

[0005] 本实用新型的目的在于改进已有技术的不足而提供能够洗扫各种恶劣工况的道路、极大延长洗扫车的有效工作时间、不易堵塞、污水过滤效率高、维护方便的带有陶瓷膜过滤系统的单发动机洗扫车。

[0006] 本实用新型的目的是这样实现的,一种带有陶瓷膜过滤系统的单发动机洗扫车,包括驱动系统、陶瓷膜过滤系统、汽车底盘、抽吸风机、抽吸风道、抽吸管、抽吸盘、毛刷盘、高压水泵及喷水装置,其特征是所述的驱动系统是采用一台发动机,所述发动机与全功率取力器连接,全功率取力器通过连接装置与离合器连接,离合器连接齿轮箱,齿轮箱输出轴连接驱动辅助设备,全功率取力器上同时装有变速箱通过传动轴驱动后桥;

[0007] 所述的陶瓷膜过滤系统是污水箱通过管路与水泵连接,水泵通过管路与陶瓷膜过滤器连接,陶瓷膜过滤器通过管路与污水箱连接,陶瓷膜过滤器的清水出口通过管路与清水箱连接,所述的陶瓷膜过滤器,包括陶瓷膜管,所述的陶瓷膜管设置在密封壳体内,密封壳体两端分别作为污水入口、污水出口与管路连接,密封壳体上设置有清水出口。

[0008] 为了进一步实现本实用新型的目的,可以是是变速箱通过动力传动轴连接轴间减速器,轴间减速器通过动力传动轴连接驱动后桥。

[0009] 为了进一步实现本实用新型的目的,可以是所述污水箱内设置有液位传感器,液位传感器连接控制设置在污水箱和水泵的连接管路上的阀门。

[0010] 为了进一步实现本实用新型的目的,可以是所述的陶瓷膜过滤器为分段式陶瓷膜过滤器,包括两段或两段以上的过滤段,相邻的过滤段之间通过连接装置固定。

[0011] 为了进一步实现本实用新型的目的,可以是所述的陶瓷膜过滤器为分段式陶瓷膜过滤器,包括两段或两段以上的过滤段、一段或一段以上的过滤段,相邻的过滤段之间通过过渡段连接固定。

[0012] 为了进一步实现本实用新型的目的,可以是所述的分段式陶瓷膜过滤器内的陶瓷膜管之间以及每段过滤段两端还设有密封减震装置。

[0013] 为了进一步实现本实用新型的目的,可以是所述的陶瓷膜过滤器设有反冲洗口,所述的反冲洗口通过管路与水泵连接,所述的水泵通过设有阀门的管路与清水箱连接。

[0014] 为了进一步实现本实用新型的目的,可以是所述的陶瓷膜过滤器设有反冲洗口,所述的反冲洗口通过管路与储气罐连接。

[0015] 为了进一步实现本实用新型的目的,可以是所述的分段式陶瓷膜过滤器的每段过滤段均设有反冲洗口,所述的反冲洗口通过管路与水泵连接,所述的水泵通过设有阀门的管路与清水箱连接。

[0016] 为了进一步实现本实用新型的目的,可以是所述的分段式陶瓷膜过滤器的每段过滤段均设有反冲洗口,所述的反冲洗口通过管路与储气罐连接。

[0017] 为了进一步实现本实用新型的目的,可以是所述的陶瓷膜过滤系统还包括强清洗箱,强清洗箱通过设有阀门的管路与水泵连接,过滤装置的清水出口与强清洗箱连接,强清洗箱通过设有阀门的管路与清水箱连接。

[0018] 为了进一步实现本实用新型的目的,可以是所述的陶瓷膜过滤系统还包括自动震动过滤网,自动震动过滤网安装在污水箱底部,自动震动过滤网过滤网上安装有震动泵,污水箱与水泵连接的管路上安装有压力表和压力开关。

[0019] 本实用新型所述的陶瓷膜过滤器中的陶瓷膜管可以横向、斜向或纵向布置,横向布置是指陶瓷膜管的轴线平行于洗扫车底盘平面,斜向布置是指陶瓷膜管的轴线与洗扫车底盘平面成一定的倾斜角度,垂直布置是指陶瓷膜管的轴线垂直于洗扫车底盘平面。

[0020] 本实用新型所述陶瓷膜过滤器可以横向、斜向或纵向布置,横向布置是指陶瓷膜过滤器的轴线平行于洗扫车底盘平面,斜向布置是指陶瓷膜过滤器的轴线与洗扫车底盘平面成一定的倾斜角度,垂直布置是指陶瓷膜过滤器的轴线垂直于洗扫车底盘平面。

[0021] 本实用新型与已有技术相比具有以下显著特点和积极效果:本实用新型在污水箱的下方的车体上设有连通污水箱和清水箱的陶瓷膜过滤系统,充分利用了环卫洗扫车的固有空间,合理布局,污水循环系统的采大幅提高洗扫车的单次洗扫作业时间,减小了洗扫车回程加水和排放污水时间,降低单位作业面积内的洗扫车购置及使用成本。陶瓷膜过滤器的采用主要利用其错流过滤原理,高速水流可使流经陶瓷膜内的杂质不会附着在陶瓷膜表面,可长时间保持较好的过滤效果,过滤效率高,且维修成本低。

[0022] 采用单发动机环卫车的驱动装置,在满足工作要求的基础上,使用单发动机驱动

代替传统的双发动机驱动,不仅可以节省环卫车的动力装配空间,增大水箱、垃圾箱等工作空间的体积,而且可以降低环卫车的购置成本及使用成本,减小尾气排放。本实用新型以离合器和齿轮箱代替现有技术中的分动箱,分动箱不仅结构复杂,体积庞大,成本造价高,而且容易发生故障,维修成本高,而本实用新型则使用离合器加齿轮箱代替分动箱,其成本仅为分动箱成本的十分之一,且结构简单,易于维修;变速箱通过动力传动轴连接轴间减速器,轴间减速器通过动力传动轴驱动后桥,轴间减速器可以使环卫车获得所需要的速度区间,更好地控制车辆行驶。齿轮箱具有一根及以上输出轴,采用多根输出轴,一是可以满足多台辅助设备的驱动需要,二是可以分别控制输出轴的工作状态,以节省动力。

[0023] 在污水箱内增设液位传感器及在单循环过滤系统上增设阀门,可以使污水箱内的污水达到液位传感器位置时,单循环过滤系统自动启动,操作方便,增加了系统的自动化程度,当污水低于液位传感器时,单循环过滤系统自动关闭,可以保护水泵及过滤装置。

[0024] 陶瓷膜过滤器中的陶瓷膜管纵向布置和斜向布置可以有效防止污水在流经陶瓷膜管时的沉淀和堵塞,而陶瓷膜管的横向布置可以更好地利用洗扫车的有限空间。

[0025] 分段式的陶瓷膜过滤器采用多段陶瓷膜过滤器之间通过连接装置固定组成一体,相比于同样长度的整体式陶瓷膜过滤器,在满足过滤要求的同时,可以减小陶瓷膜管整根破损和堵塞时的更换费用,便于拆卸和维修,降低了使用成本。

[0026] 分段式的陶瓷膜过滤器内的陶瓷膜管之间以及陶瓷膜过滤器过滤段的两端设有密封装置可以有效防止过滤时污水的渗漏现象,该密封装置为橡胶、硅胶等弹性材料,兼有减震的效果,减少陶瓷膜因震动而产生的破损。

[0027] 陶瓷膜过滤器横向、斜向或纵向布置可以根据洗扫车的有限空间进行布置上的调整,其布置方式并不局限于上述三种,还可以横向、纵向、斜向三种同时使用,最大程度的在固有空间的基础上提高陶瓷膜过滤器的有效工作长度,而纵向和斜向布置则可以有效防止污水中的垃圾在过滤器内的沉淀和堵塞。

[0028] 分段式陶瓷膜的横向同轴、横向异轴、纵向同轴、纵向异轴、斜向同轴、斜向异轴均可以根据洗扫车的有限空间进行调整,最大程度的提高陶瓷膜过滤器的有效工作长度。

[0029] 陶瓷膜过滤器外壳采用不锈钢、高分子材料和复合材料等耐腐蚀材料可以有效防止陶瓷膜过滤器在使用时的腐蚀和氧化,提高了陶瓷膜过滤器的使用寿命。

[0030] 陶瓷膜过滤器设置的反冲洗口,便于利用压缩空气及水流对陶瓷膜过滤器进行反向冲洗,可以更有效地去除堵塞在陶瓷膜管内表面毛细孔内的杂质。

[0031] 单循环过滤系统具有的压缩空气反冲洗功能可以使用高压空气通过反冲洗口对陶瓷膜过滤器进行反冲洗,冲洗效率高,而且节约清洗所需的水量。

[0032] 单循环过滤系统还可以具有清水反冲洗功能,该功能可以使用高压水流通过反冲洗口对陶瓷膜过滤器进行反冲洗,冲洗效率高,清洗持续时间更长久,清洗效果好。

[0033] 单循环过滤系统还可以具有强清洗功能,通过向强清洗箱内加入强酸溶液和强碱溶液,可以去除陶瓷膜内表面因为长时间未使用而滋生的有机杂质,有机杂质通常为苔藓和藻类植物,常规的清洗方法很难去除。

[0034] 本实用新型还可以设置有自动震动过滤网,由于抽吸盘抽吸至污水箱内的污水包含树叶、塑料袋等大型垃圾,若不进行粗滤则很容易堵塞陶瓷膜过滤系统,因此自动震动过滤网可将污水中的大型垃圾、中型垃圾及小型垃圾分级过滤,从而避免了陶瓷膜过滤器的

堵塞,当过滤网上附着的垃圾较多时,水泵会因为抽吸不到足够的水而导致管路内产生负压,而当管路内的压力开关检测到设定的负压信号时,反馈信号启动震动泵,将附着在过滤网上垃圾震落,使过滤网始终保持良好的过滤状态。

### 附图说明

- [0035] 图1为本实用新型的一种结构示意图。
- [0036] 图2为本实用新型陶瓷膜过滤系统的一种结构示意图。
- [0037] 图3为本实用新型陶瓷膜过滤器的一种结构示意图。
- [0038] 图4为本实用新型陶瓷膜过滤系统的另一种结构示意图。
- [0039] 图5为本实用新型的另一种结构示意图。
- [0040] 图6为本实用新型过滤器串接的结构示意图。
- [0041] 图7为本实用新型过滤器并接的结构示意图。
- [0042] 图8为本实用新型陶瓷膜过滤系统的又一种结构示意图。
- [0043] 图9为本实用新型分段式陶瓷膜过滤器的一种结构示意图。
- [0044] 图10为本实用新型分段式陶瓷膜过滤器的另一种结构示意图。
- [0045] 图11为本实用新型分段式陶瓷膜过滤器的又一种结构示意图。
- [0046] 图12为本实用新型陶瓷膜过滤器横向异轴布置示意图。
- [0047] 图13为本实用新型陶瓷膜过滤器纵向异轴布置示意图。
- [0048] 图14为本实用新型陶瓷膜过滤器斜向异轴布置示意图。
- [0049] 图15为本实用新型陶瓷膜过滤器横向同轴布置示意图。
- [0050] 图16为本实用新型陶瓷膜过滤器纵向同轴布置示意图。
- [0051] 图17为本实用新型陶瓷膜过滤器斜向同轴布置示意图。
- [0052] 图18为本实用新型带反冲洗口过滤器的陶瓷膜过滤系统的一种结构示意图。
- [0053] 图19为本实用新型带反冲洗口过滤器的陶瓷膜过滤系统的另一种结构示意图。
- [0054] 图20为本实用新型带强清洗箱的陶瓷膜过滤系统的一种结构示意图。
- [0055] 图21为本实用新型带自动震动过滤网的陶瓷膜过滤系统的一种结构示意图。

### 具体实施方式

- [0056] 下面结合附图和实施例对本实用新型作进一步详细说明。
- [0057] 一种带有陶瓷膜过滤系统的单发动机洗扫车,如图1,包括驱动系统、陶瓷膜过滤系统,所述的驱动系统是采用一台发动机51安装在车辆底盘50上,所述发动机51与全功率取力器52连接,全功率取力器52通过连接装置53与离合器54连接,离合器54连接齿轮箱57,齿轮箱57输出轴连接驱动辅助设备,齿轮箱57具有一根及以上输出轴,以驱动不同的辅助设备,例如,齿轮箱57的一根输出轴安装皮带轮56,并通过皮带驱动抽吸风机55,与该皮带轮56同轴输出的另一皮带轮通过皮带驱动高压水泵516,齿轮箱57的另一输出轴通过传动装置与液压油泵59连接,全功率取力器52上同时装有变速箱511通过传动轴512驱动后桥515;安装在车辆底盘50上的风机55与抽吸风道17连接,抽吸风道17插入污水箱1内,同时污水箱1连接抽吸管21,抽吸管21与抽吸盘20连接,毛刷盘18安装在汽车底盘50上并置于抽吸盘20前侧,车体上的清水箱2通过管路与设有喷水装置19的高压水泵516连接;所述的陶瓷

膜过滤系统,参照图2,是污水箱1通过管路与水泵4连接,水泵4通过管路与一个或一个以上的过滤器3的污水进口连接,过滤器3的污水出口通过管路与污水箱1连接,过滤器3的清水出口5通过管路与清水箱2连接,所述的过滤器3为陶瓷膜过滤器,参照图3,陶瓷膜过滤器3是陶瓷膜管6设置在密封壳体7内,陶瓷膜管6在密封壳体7内可以根据需要横向、斜向或纵向布置,密封壳体7两端分别作为污水入口10、污水出口13与管路连接,密封壳体7上设置有清水出口5,为了更好的控制陶瓷膜过滤系统,可以在管路上设置阀门,阀门可以根据需要来设置,阀门可以为手动、液动、气动或者电动,例如在污水箱1与水泵4间的管路上设置阀门9,参照图4;为了方便排放污水箱1和清水箱2中的水,污水箱1和清水箱2底部还可以设置带有阀门的排水管;陶瓷膜过滤系统工作时,污水从污水箱1中流出,经过管路到达水泵4,水泵4对污水进行加压,加压后的污水通过管路到达过滤器3,并进行过滤,过滤后的清水从过滤器3的清水出口5流出,并通过管路流入清水箱2,过滤后剩下的污水则通过管路流回污水箱1,该过程可循环进行。

[0058] 所述的驱动系统还可以是变速箱511通过动力传动轴512连接轴间减速器43,轴间减速器43通过另一根动力传动轴512连接驱动后桥515,参照图5。

[0059] 采用两个及以上陶瓷膜过滤器3时,可以采用串接方式连接,参照图6,即将前一个陶瓷膜过滤器3的污水出口与后一个陶瓷膜过滤器3的污水进口通过管路连接连通;或者是采用并接的方式,参照图7,即将所有陶瓷膜过滤器3的污水进口连接在一起、污水出口连接在一起。

[0060] 在污水箱1内设置有液位传感器8,参照图8,污水箱1与水泵4的连接管路上设置有阀门9,液位传感器8连接控制阀门9,当污水箱1内的污水到达液位传感器8时,液位传感器8控制阀门9打开,水泵4延时启动,污水从污水箱1中流出,经过设置有阀门9的管路到达水泵4,水泵4对污水进行加压,加压后的污水通过管路到达分段式陶瓷膜过滤器3,并进行过滤,过滤后的清水从分段式陶瓷膜过滤器3的清水出口5流出,并通过管路流入清水箱2,过滤后剩下的污水则通过管路流回污水箱1,该过程可循环进行,当污水箱1内的污水低于液位传感器8时,水泵4关闭,阀门9关闭。

[0061] 所述的陶瓷膜过滤器3为分段式陶瓷膜过滤器,分段式陶瓷膜过滤器3包括污水入口10、两个及以上的过滤段11、污水出口13,参考图9,污水入口10的一端与管路连接固定,另一端与过滤段11连接固定,污水出口13的一端与管路连接固定,另一端与过滤段11连接固定,相邻的过滤段11通过连接装置连接在一起,每段过滤段11上设置有清水出口5,清水出口5与水管连接,过滤段11内设有多根陶瓷膜管6,陶瓷膜管6使用固定装置与过滤段11连接固定。

[0062] 所述的分段式陶瓷膜过滤器3还可以包括污水入口10、两段或两段以上的过滤段11、一段或一段以上的过渡段12、污水出口13,如图10,污水入口10的一端与管路连接固定,另一端与过滤段11连接固定,污水出口13的一端与管路连接固定,另一端与过滤段11连接固定,相邻的过滤段11通过过渡段12连接固定在一起,每段过滤段11上设置有清水出口5,清水出口5与水管连接,过滤段11内设有多根陶瓷膜管6,陶瓷膜管6使用固定装置与过滤段11连接固定,陶瓷膜管6的污水处理方法主要采用错流过滤原理,由于陶瓷膜管有毛细孔,污水从陶瓷膜管的内孔流过时,一部分清水和一部分直径小于毛细孔的杂质可以从毛细孔通过,而其余的污水则通过陶瓷膜管6的内孔流出过滤器。

[0063] 所述分段式陶瓷膜过滤器3的污水入口10、过滤段11、过渡段12、污水出口13的端面连接处以及陶瓷膜管6的两端、陶瓷膜管6之间还安装有密封减震装置14,参照图11,该密封装置为橡胶、硅胶等弹性材料,同时具有减震效果,可以防止陶瓷膜管6因震动而发生的破损。

[0064] 分段式陶瓷膜过滤器3可以横向、斜向、纵向布置,多个分段式陶瓷膜过滤器3横向布置为横向同轴布置或者横向异轴布置,纵向布置为纵向同轴或者纵向异轴布置,斜向布置为斜向同轴或者斜向异轴布置,图12为横向异轴,图13为纵向异轴,图14为斜向异轴,图15为横向同轴,图16为纵向同轴,图17为斜向同轴。

[0065] 所述的陶瓷膜过滤器3设有反冲洗口,反冲洗口通过设有阀门22的管路与储气罐23连接,参照图18,陶瓷膜过滤器3上还设有反冲洗污水排放管路,所述管路上设有阀门24,在过滤器3污水出口与污水箱1连接管路上设阀门26,在过滤器3清水出口5与清水箱2连接管路上设阀门25,在污水箱2与水泵4的连接管路上设阀门9,当陶瓷膜过滤器3的清水出口5的清水流量低于设定值时,阀门9、阀门26和阀门25关闭,阀门22和阀门24开启,储气罐23中的压缩空气通过设有阀门22的管路到达陶瓷膜过滤器3,并将所述陶瓷膜过滤器3内已经过滤出来的清水排挤到陶瓷膜管6内,从而将堵塞在陶瓷膜管6毛细孔内的杂质清理掉,清洗后的污水经设有阀门24的管道排到洗扫车外部。

[0066] 所述的陶瓷膜过滤器3设有反冲洗口,反冲洗口通过设有阀门22的管路与水泵4连接,清水箱2与水泵4通过设有阀门27的管路连接,参照图19,陶瓷膜过滤器3上还设有反冲洗污水排放管路,所述管路上设有阀门24,在过滤器3污水出口与污水箱1连接管路上设阀门26,在过滤器3清水出口5与清水箱2连接管路上设阀门25,在污水箱2与水泵4的连接管路上设阀门9,在水泵4与过滤器3的污水进口连接管路上设阀门28,当所述的过滤系统正常工作时,阀门22和阀门27关闭,阀门9、阀门25、阀门26和阀门28开启,污水从污水箱1中流出,经过阀门9到达水泵4,经过水泵4加压后的污水通过阀门28进入陶瓷膜过滤器3,过滤后的清水从清水出口5流出,经过管路及阀门25到达清水箱2,过滤后剩下的污水通过管路及阀门26流至污水箱1;当陶瓷膜过滤器3的清水出口5的清水流量低于设定值时,阀门27和阀门22开启,其余阀门关闭,清水从清水箱2中流出,经过设有阀门27的管路到达水泵4,然后进入陶瓷膜过滤器3的反冲洗口,并将过滤器3内已经过滤出来的清水排挤到陶瓷膜管6内,从而将堵塞在陶瓷膜管6毛细孔内的杂质清理掉,清洗后的污水经设有阀门24的管道排出。

[0067] 采用分段式陶瓷膜过滤器时,每段过滤段11上的反冲洗口的连接使用与前述相同,这里不再一一详述。

[0068] 所述陶瓷膜过滤系统还设有强清洗箱30,参照图20,强清洗箱30通过设有阀门32的管路与水泵4连接,陶瓷膜过滤器3的清水出口5与强清洗箱30通过设有阀门33的管路连接,所述的强清洗箱30通过设有阀门31的管路与清水箱2连接,强清洗箱30底部设有带阀门29的排放管,可将强清洗箱30内部的清洗液排出,在过滤器3污水出口与污水箱1连接管路上设阀门26,在过滤器3清水出口5与清水箱2连接管路上设阀门25,在污水箱2与水泵4的连接管路上设阀门9,在水泵4与过滤器3的污水进口连接管路上设阀门28,当所述的陶瓷膜过滤系统不进行强清洗时,阀门31打开,强清洗箱30可作为清水箱2的延伸部分使用,陶瓷膜过滤系统正常工作时,阀门33、阀门29和阀门32关闭,其余阀门开启,污水从污水箱1中流出,经过阀门9到达水泵4,经过水泵4加压后的污水通过阀门28进入陶瓷膜过滤器3,过滤后

的清水从清水出口5流出,经过管路及阀门25到达清水箱2,过滤后剩下的污水通过管路及阀门26流至污水箱1;若陶瓷膜过滤器3长时间未使用,陶瓷膜管6内表面容易滋生苔藓、藻类等有机杂物,使用常规的清洗方式难以有效去除,此时需进行强清洗,向强清洗箱30内注入强碱溶液,阀门32、阀门33、阀门28开启,其余阀门关闭,强碱溶液从强清洗箱中流出,经过阀门32到达水泵4,然后强碱溶液通过管路及阀门33到达陶瓷膜过滤器3,然后进入陶瓷膜过滤器3进行强碱清洗,过滤后的强碱溶液从清水出口5流出,经过管路及阀门28流回强清洗箱30,过滤后剩下的强碱溶液从陶瓷膜过滤器3的污水出口排出,经过阀门26及管路流回污水箱1,强碱清洗时间为30秒,强碱清洗完成后,阀门29开启,将强清洗箱30中剩余的强碱溶液排出,并盛放与专门的容器中。然后进行清水冲洗,阀门27、阀门33、阀门25和阀门26开启,其余阀门关闭,清水从清水箱2中流出,经过阀门27到达水泵4,清水通过管路到达陶瓷膜过滤器3的污水入口,然后进入陶瓷膜过滤器3进行清水清洗,过滤后的清水从清水出口5流出,经过管路及阀门25流回清水箱2,过滤后剩下的污水从污水出口排出并经过阀门26流回污水箱1,此过程进行10分钟。然后进行强酸清洗,向强清洗箱30内注入强酸溶液,清洗过程与强碱清洗过程一致,清洗时间为30秒,强酸清洗完成后再一次使用清水清洗10分钟,完成强清洗过程。

[0069] 如图21,陶瓷膜过滤系统还设有自动震动过滤网35,所述的自动震动过滤网35安装在污水箱1底部,所述的自动震动过滤网35上还可以设置有震动泵34,污水箱1与水泵4连接的管路上还可以安装有压力表36和压力开关37,当所述的陶瓷膜过滤系统正常工作时,污水从污水箱1中流出,经过过滤网35粗滤,可将树叶、垃圾袋等体积较大的垃圾过滤掉,粗滤后的污水到达水泵4,经过水泵4加压后的污水进入过滤器3,过滤后的清水从清水出口5流出,经过管路到达清水箱2,过滤后剩下的污水通过管路流至污水箱1。当自动震动过滤网35表面被垃圾覆盖时,污水箱1与水泵4之间的连接管路内存在负压,当所述管路内的负压达到一定程度时,压力开关37检测到压力信号,并反馈信号,启动震动泵34,所述的自动震动过滤网35可以为一层、两层,也可以为多层过滤网,两层和多层过滤网的网孔孔径可以不同。

[0070] 以上显示和描述了本实用新型的基本原理和主要特征和本实用新型的优点。本行业的技术人员应该了解,本实用新型不受上述实施例的限制,上述实施例和说明书中描述的只是说明本实用新型的原理,在不脱离本实用新型精神和范围的前提下,本实用新型还会有各种变化和改进,这些变化和改进都落入要求保护的本实用新型范围内。本实用新型要求保护范围由所附的权利要求书及其等效物界定。

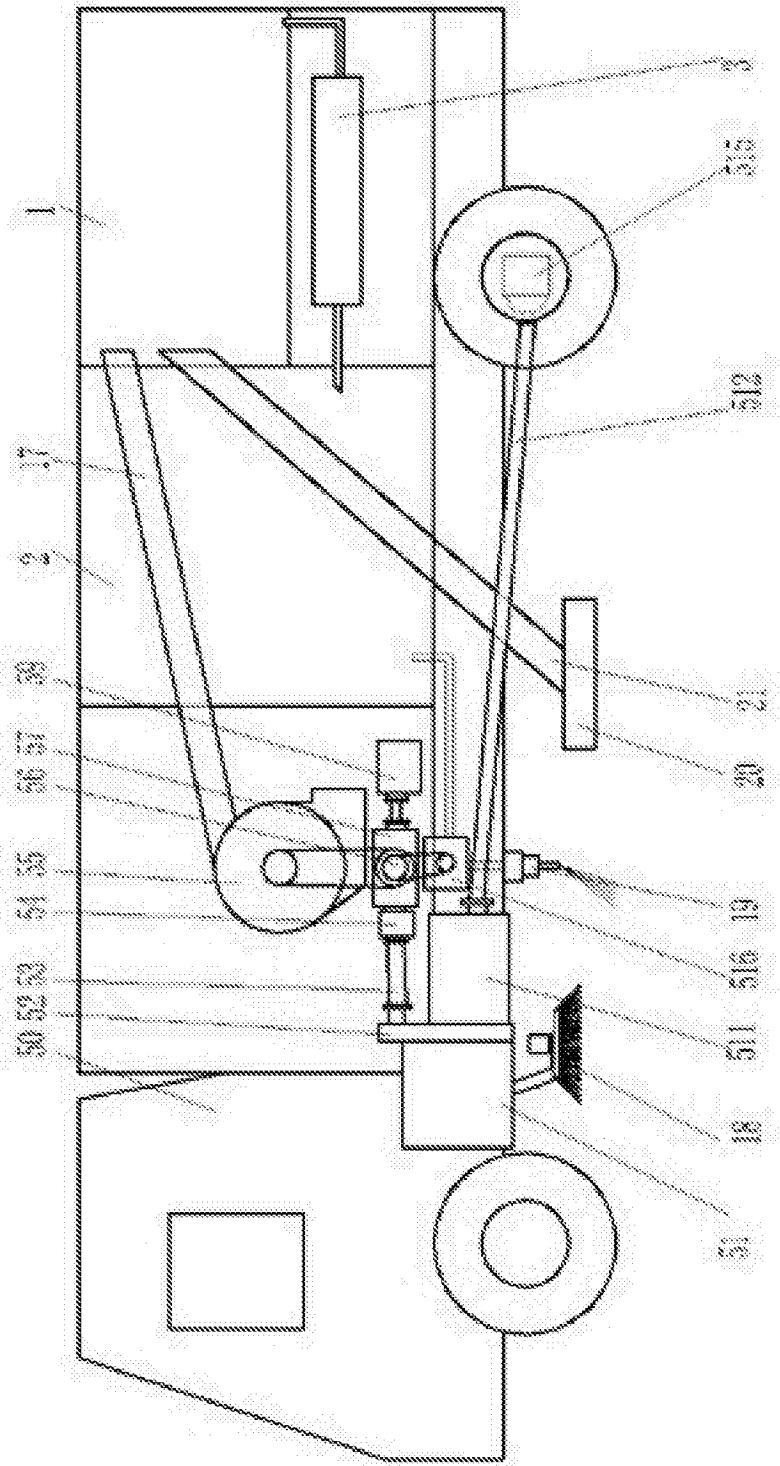


图1

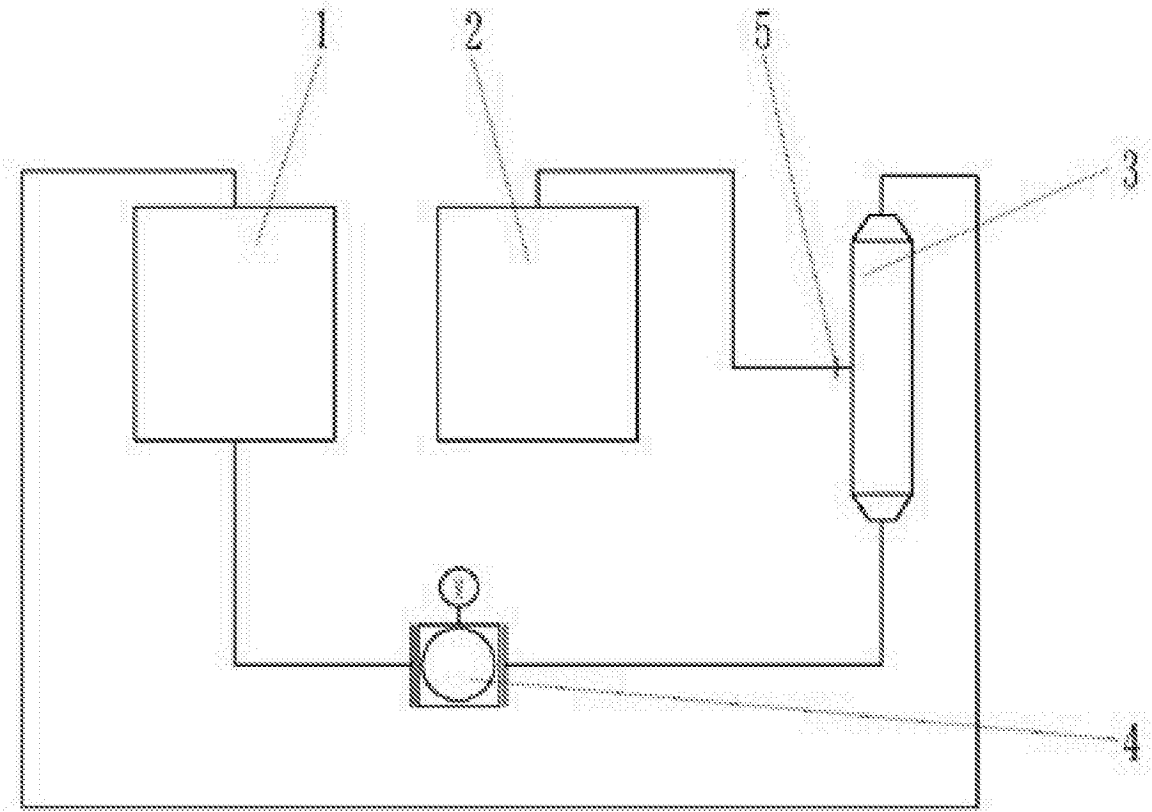


图2

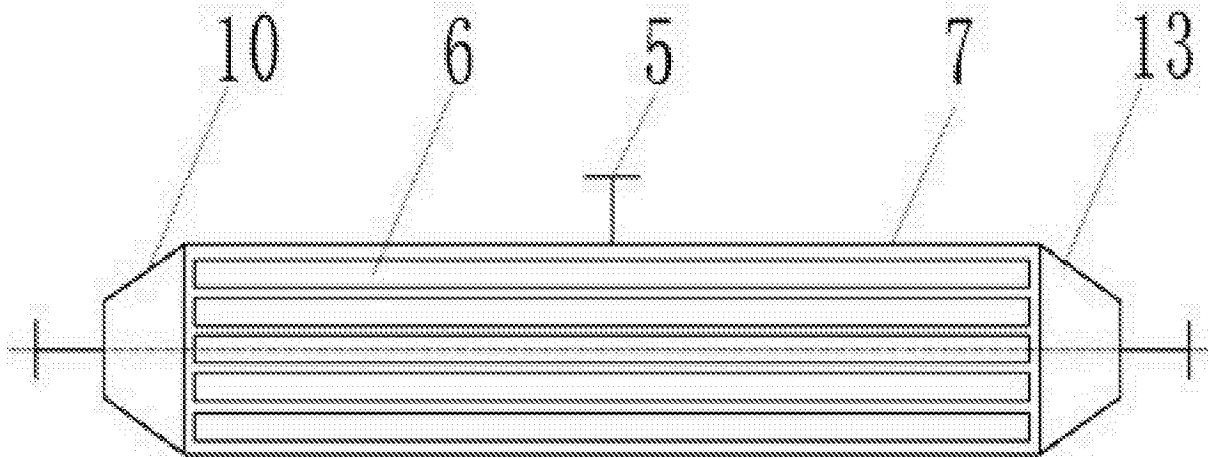


图3

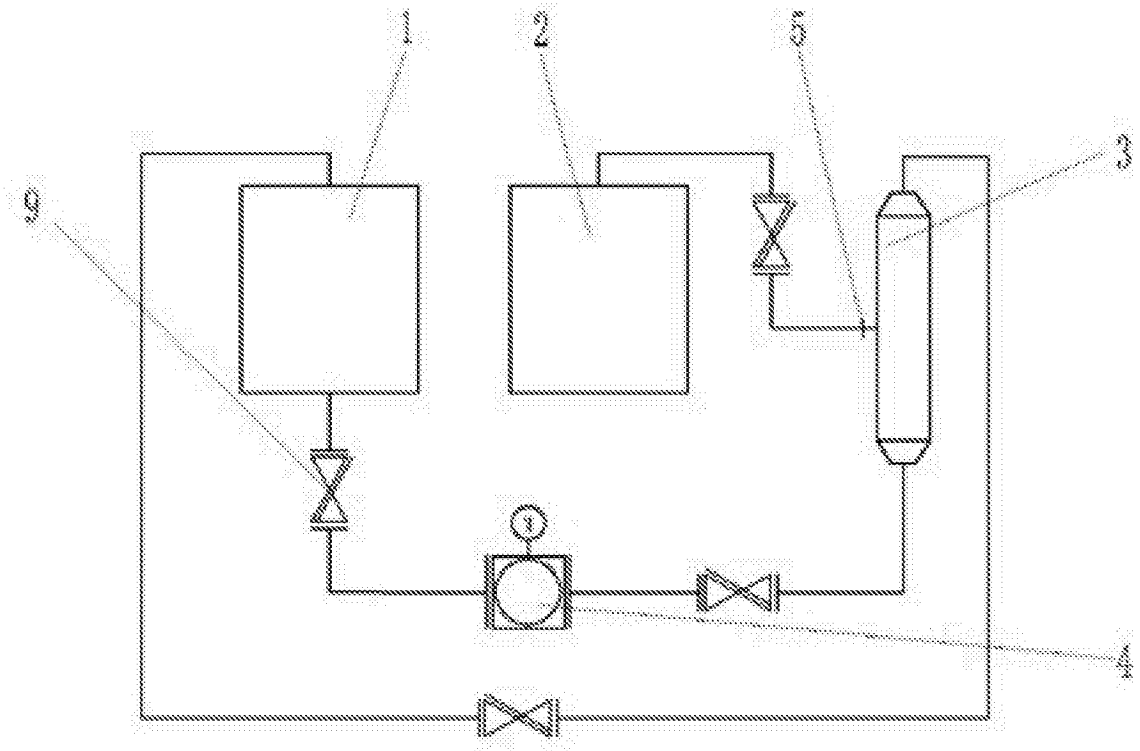


图4

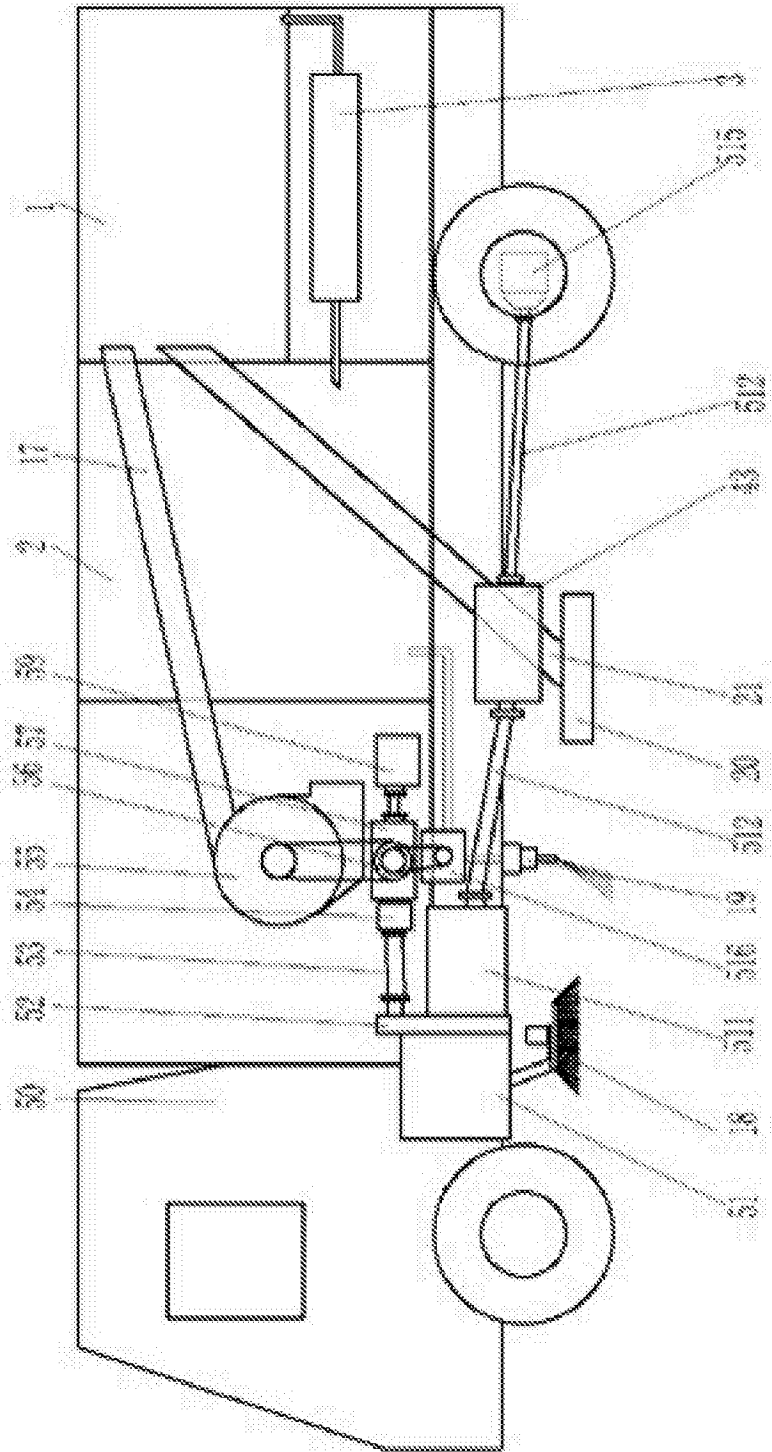


图5

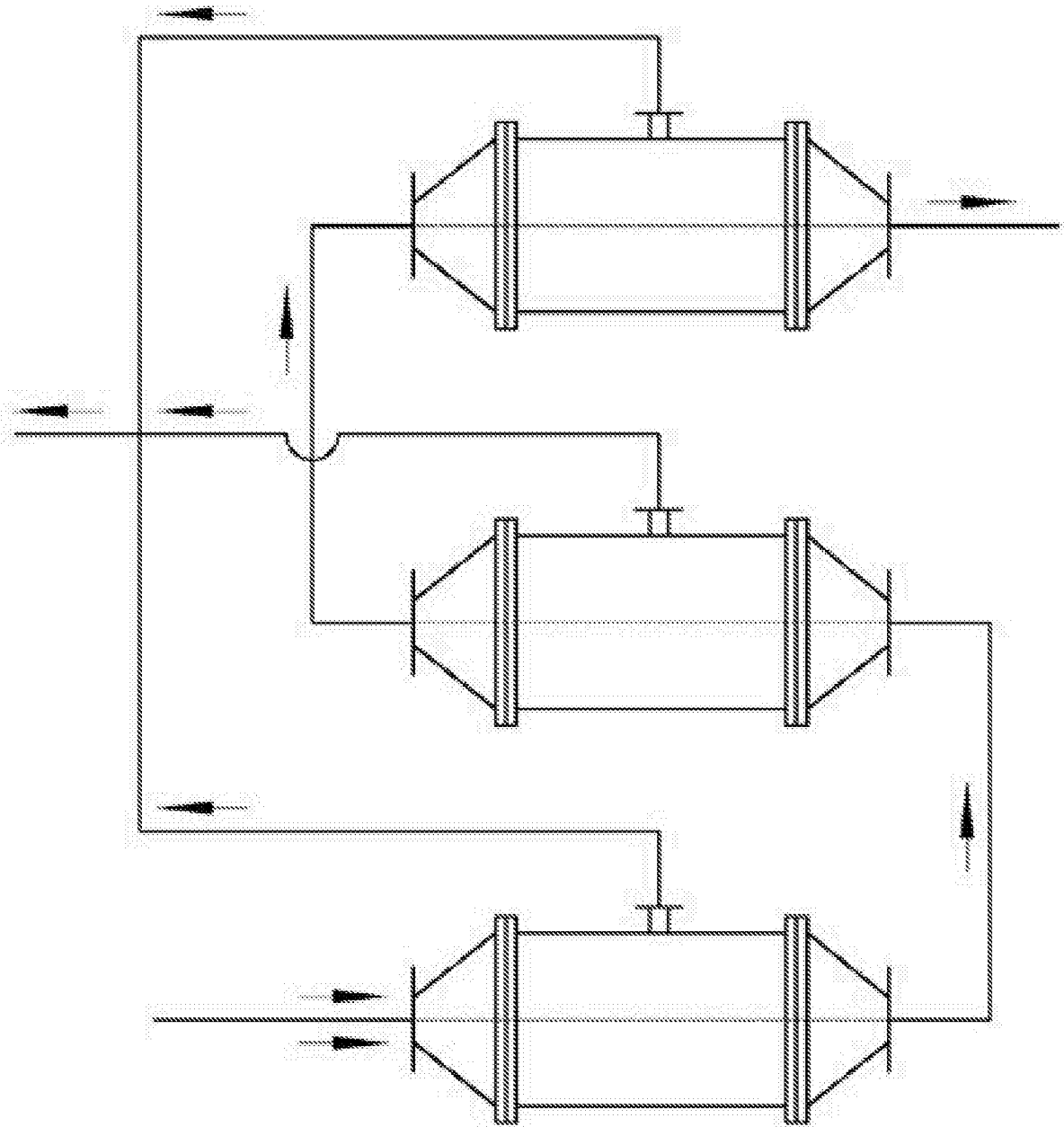


图6

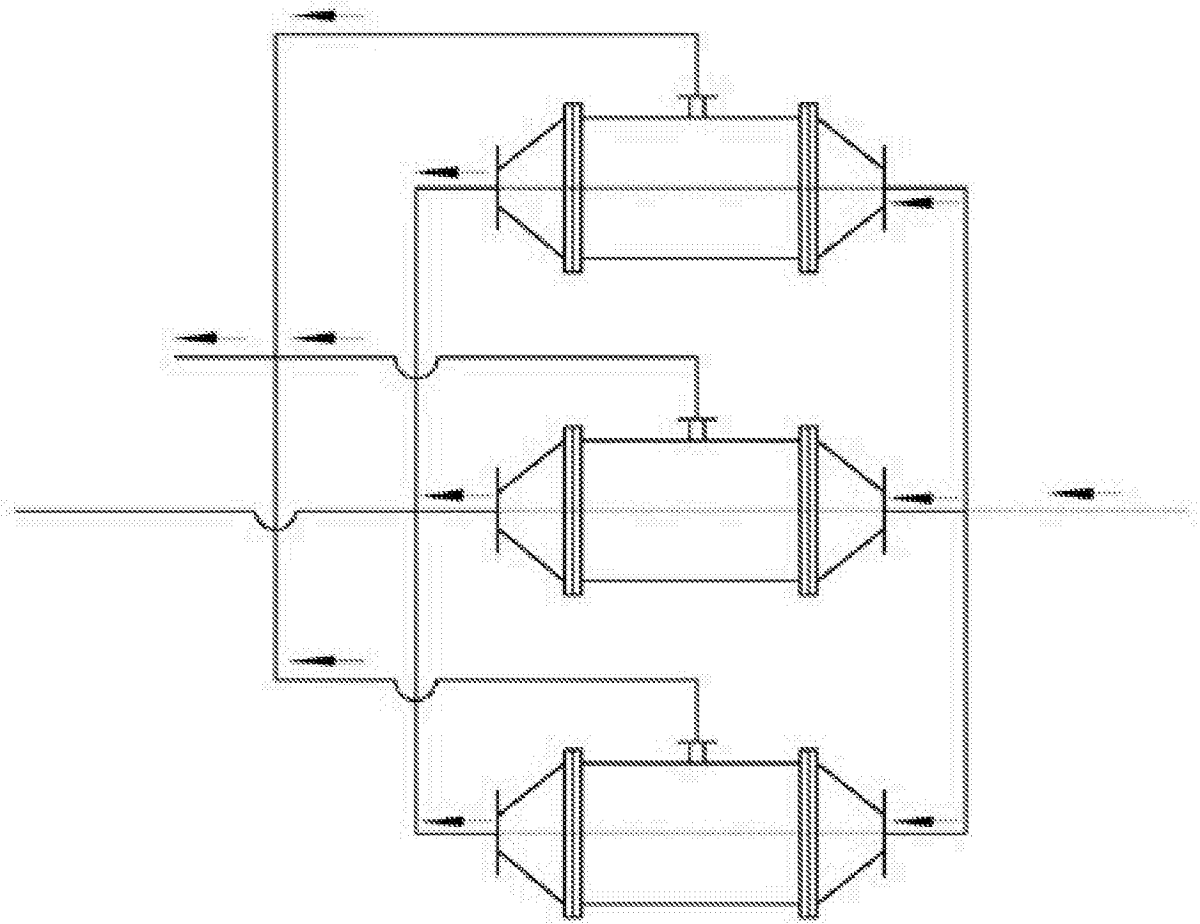


图7

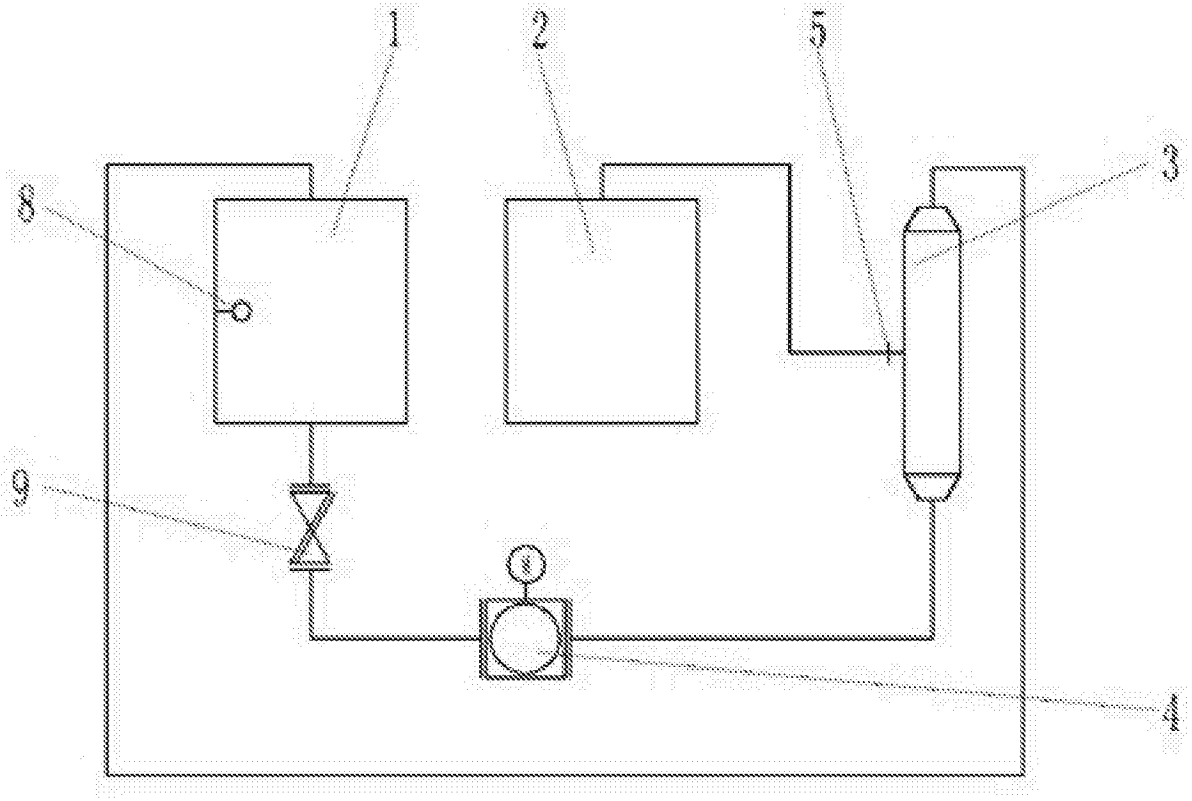


图8

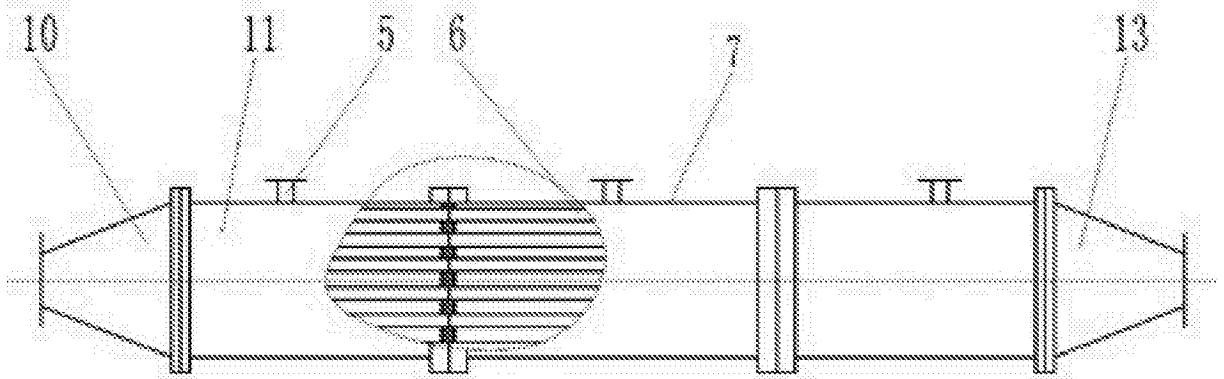


图9

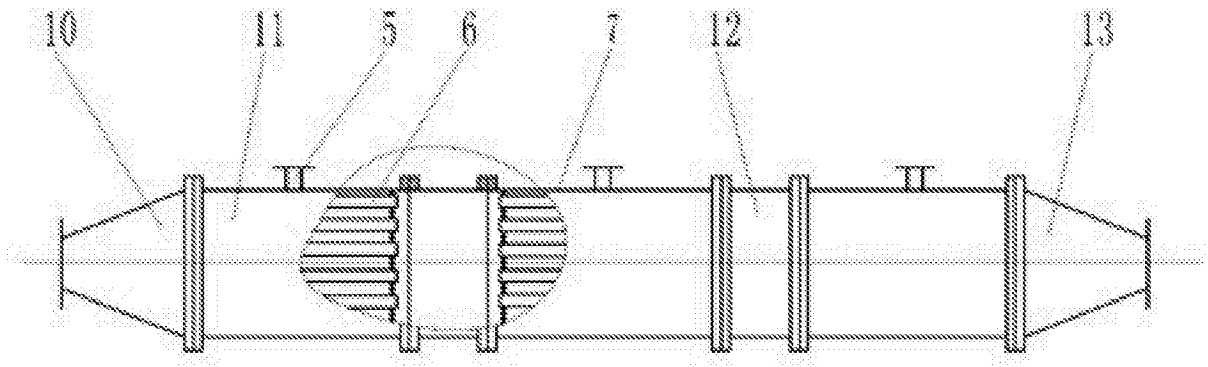


图10

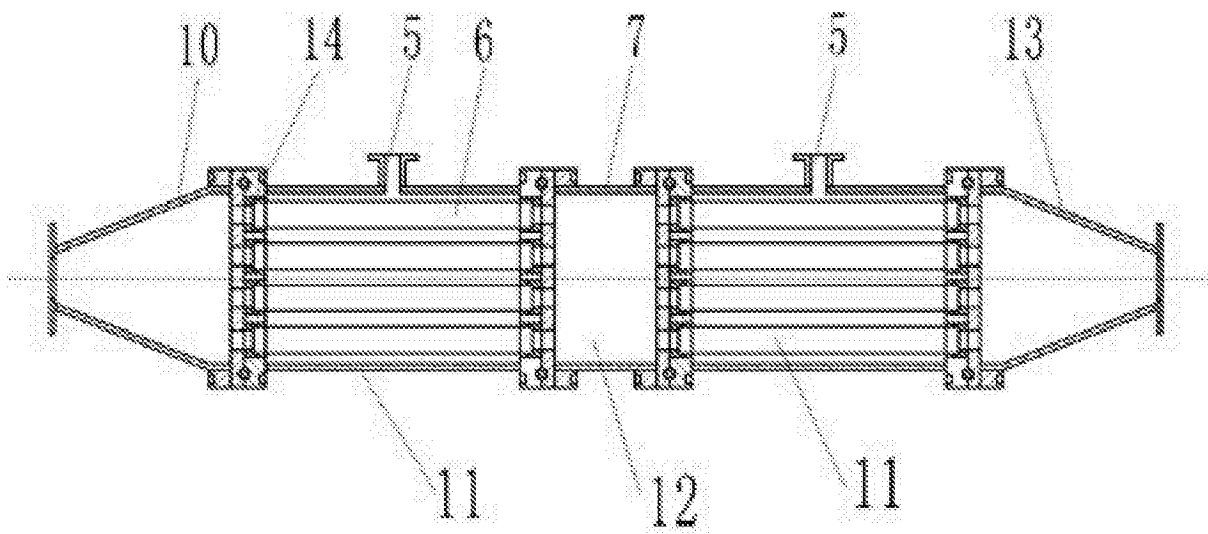


图11



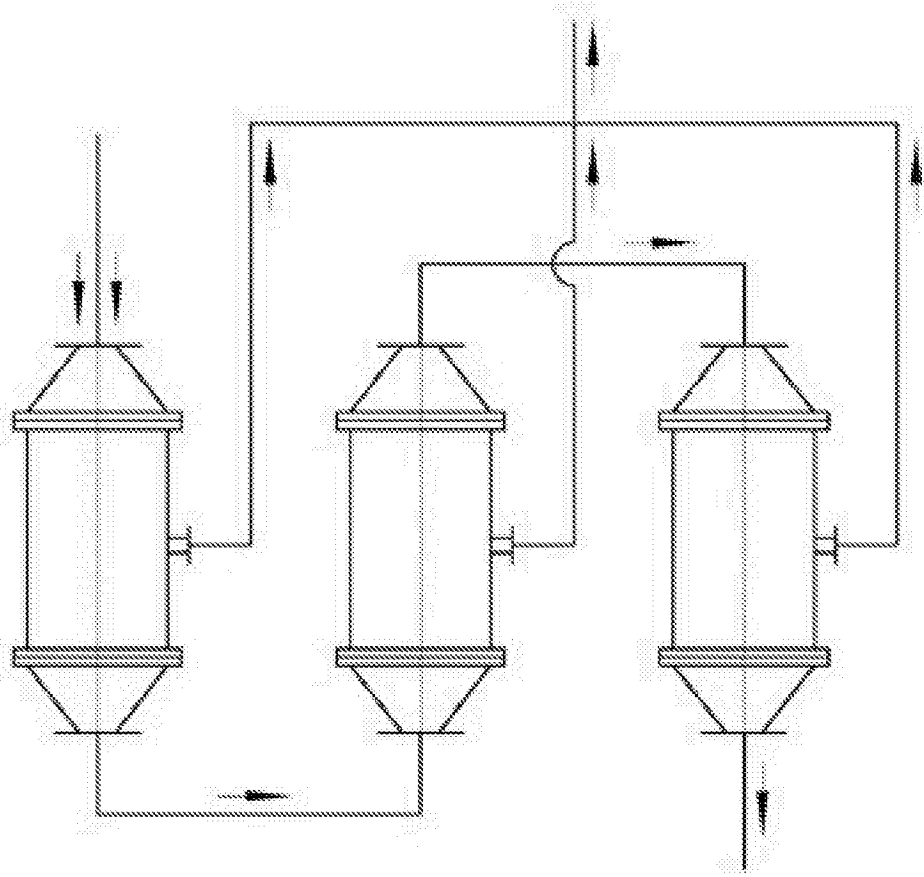


图13

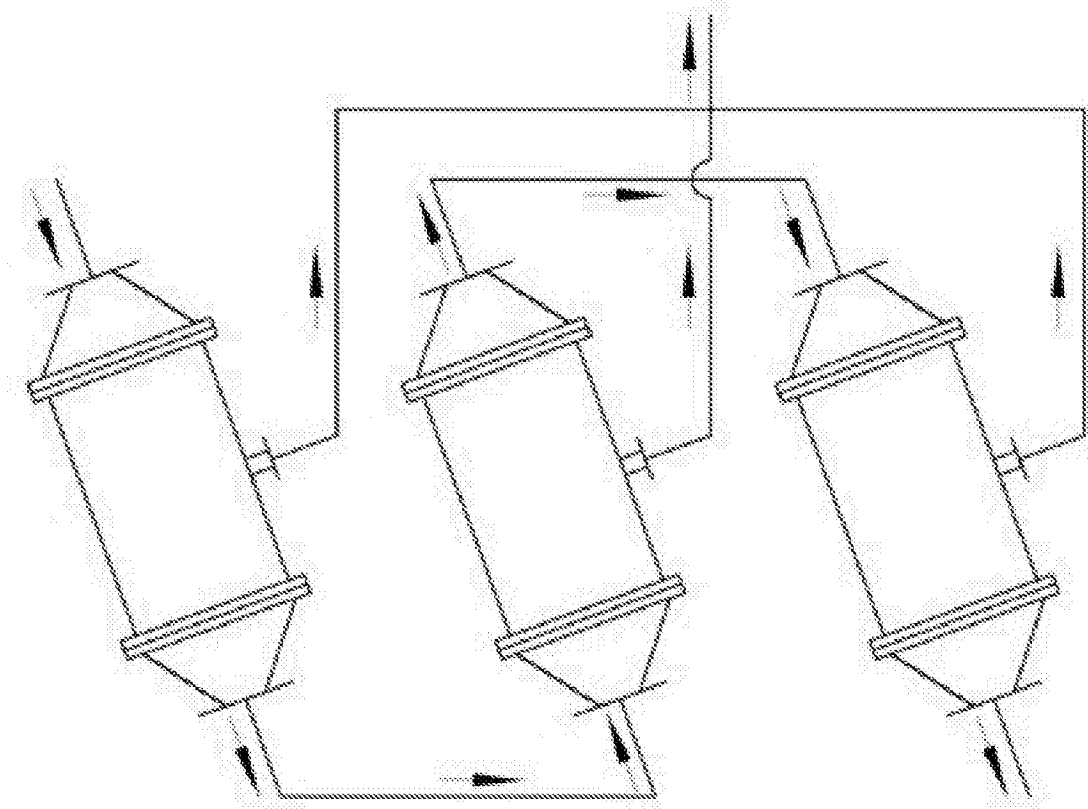


图14

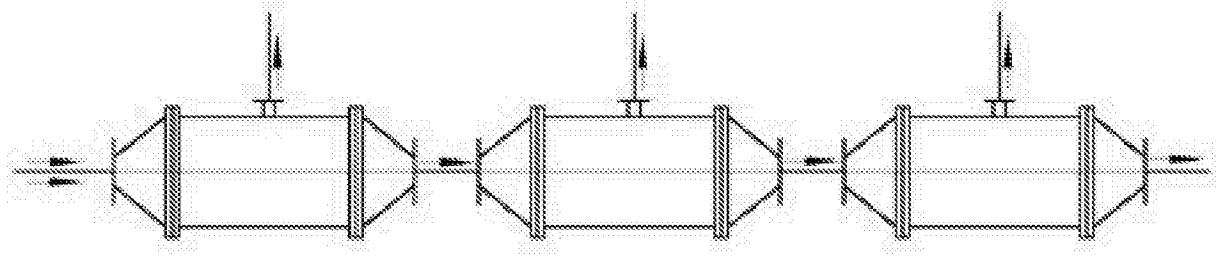


图15

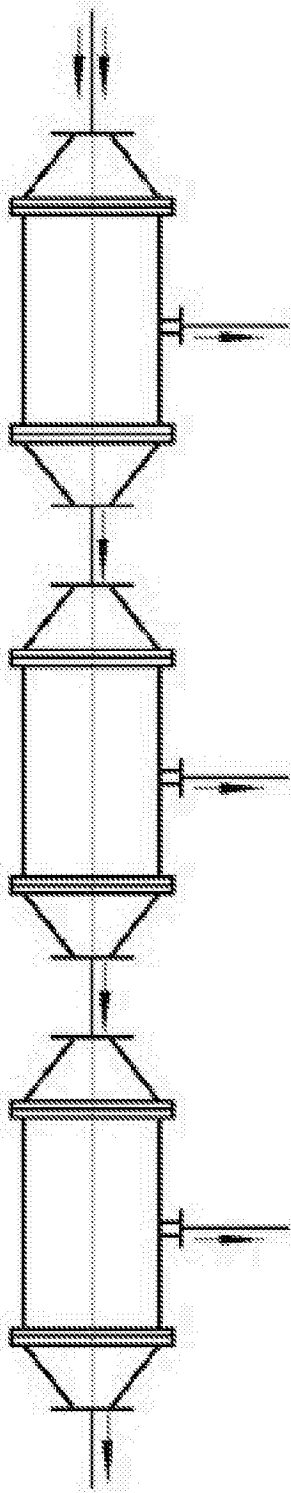


图16

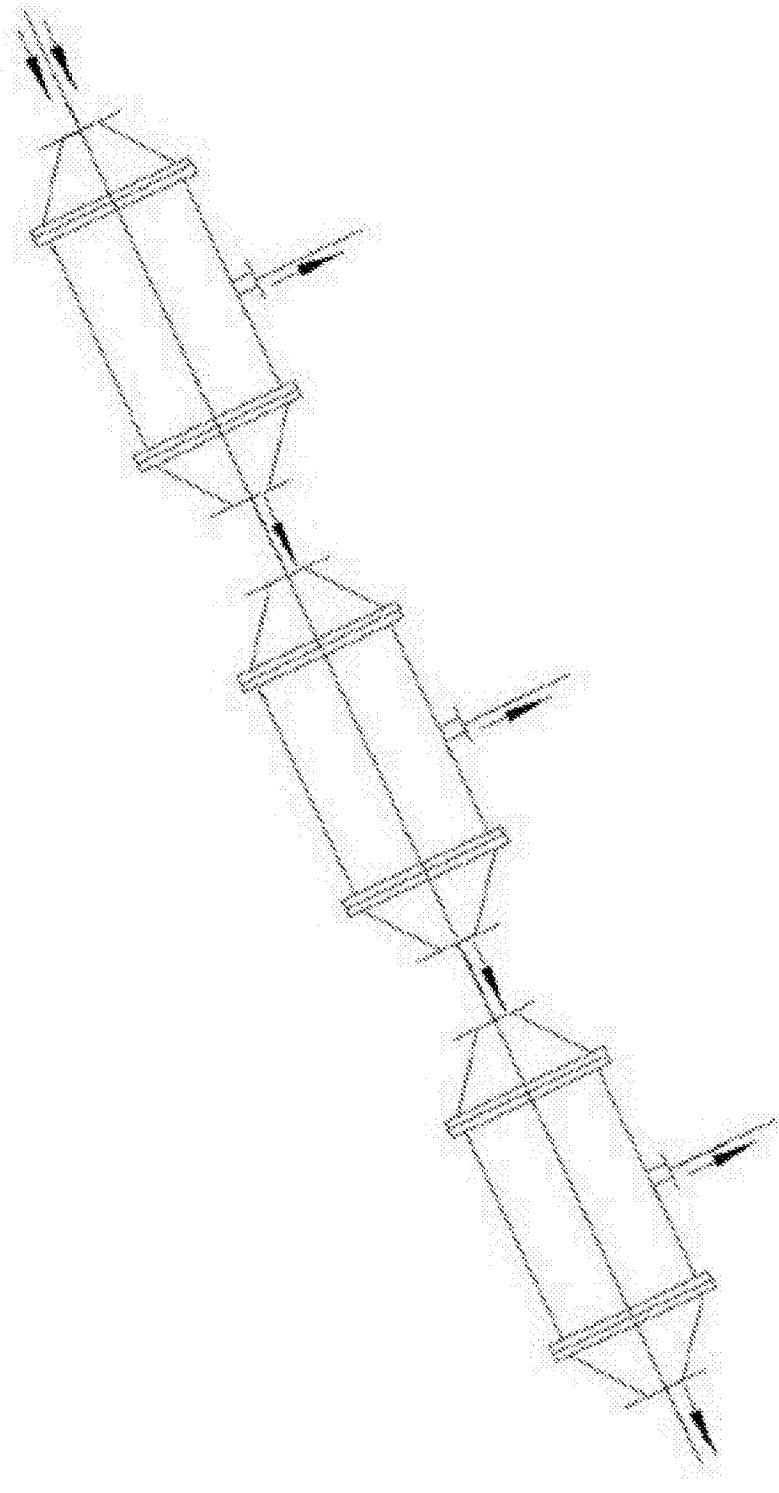


图17

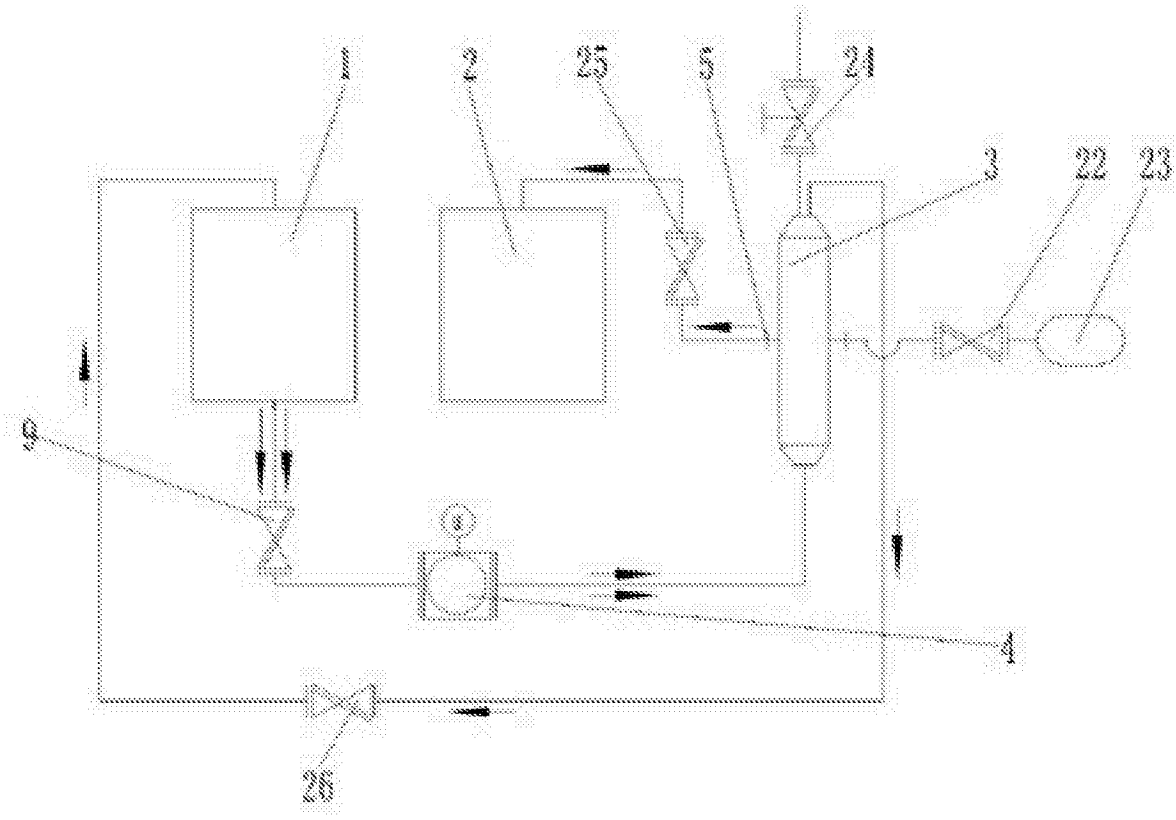


图18

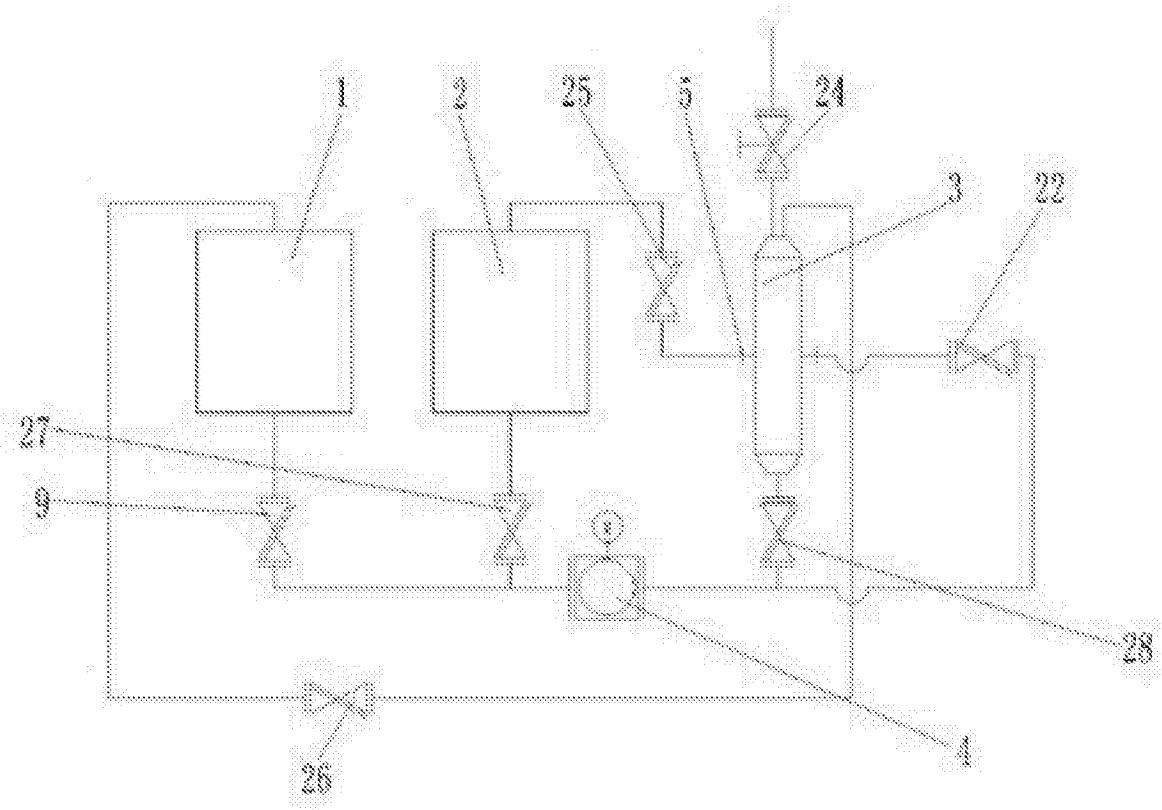


图19

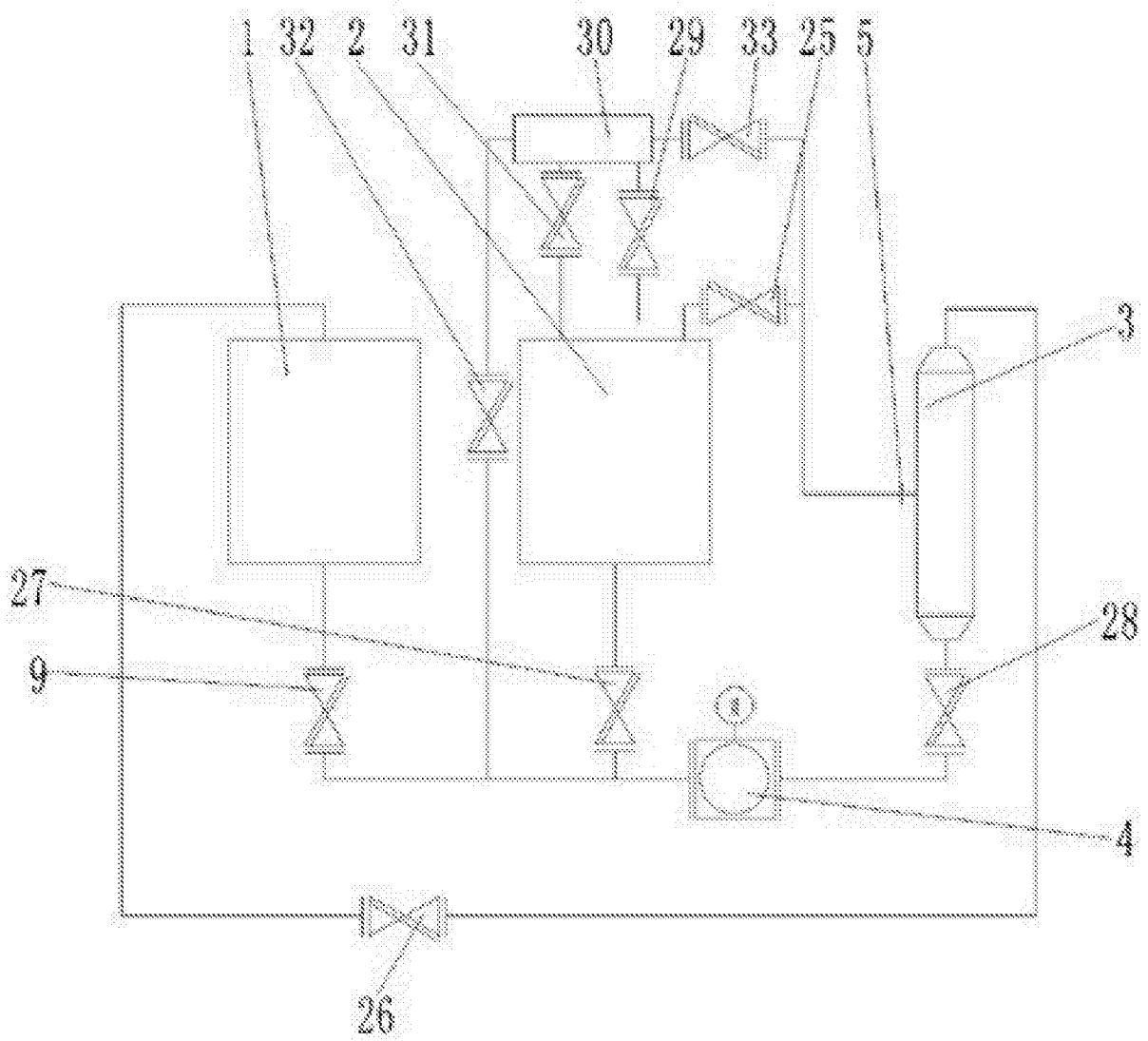


图20

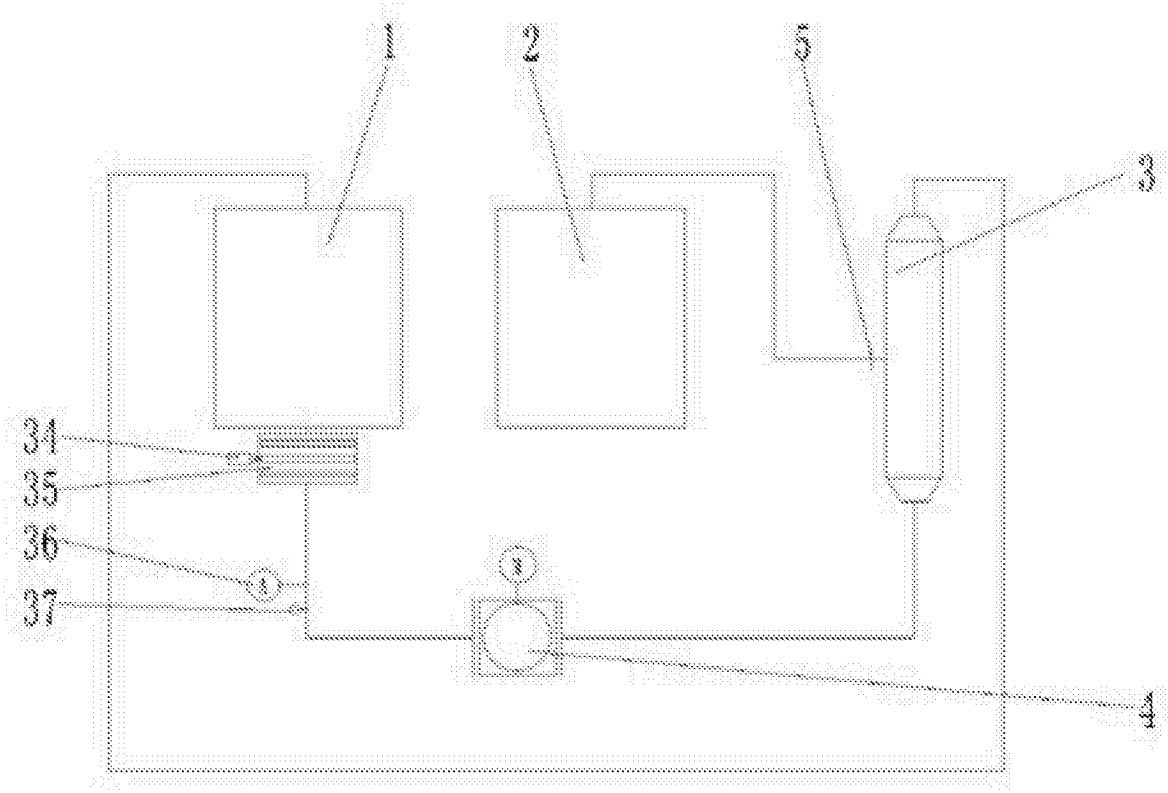


图21