

(12) 发明专利申请

(10) 申请公布号 CN 102846173 A

(43) 申请公布日 2013. 01. 02

(21) 申请号 201110174111. 0

(22) 申请日 2011. 06. 27

(71) 申请人 南通五联品牌策划有限公司

地址 226000 江苏省南通市开发区中兴花苑
8幢店面房 103室

(72) 发明人 周伟

(51) Int. Cl.

A47G 29/087(2006. 01)

F16B 45/00(2006. 01)

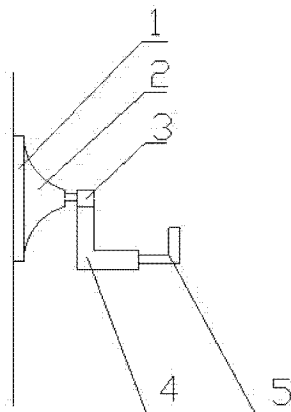
权利要求书 1 页 说明书 1 页 附图 1 页

(54) 发明名称

吸盘式挂钩

(57) 摘要

本发明公开了一种吸盘式挂钩,包括吸盘、挂钩基座、旋转固定装置、撑杆和钩体,吸盘与挂钩基座固定连接,所述旋转固定装置与挂钩基座活动套接,旋转固定装置可自由伸缩,在撑杆中设置有撑杆相适配的、可伸缩的钩体。本发明解决了现有挂钩不具有伸缩功能的问题,保证了所挂物品的卫生,本发明结构简单,实用性强,适合广泛使用。



1. 一种吸盘式挂钩,包括吸盘(1)、挂钩基座(2)、旋转固定装置(3)、撑杆(4)和钩体(5),吸盘(1)与挂钩基座(2)固定连接,其特征在于:所述旋转固定装置(3)与挂钩基座(2)活动套接,旋转固定装置(3)可自由伸缩,在撑杆(4)中设置有与撑杆(4)相适配的、可伸缩的钩体(5)。

2. 根据权利要求1所述的吸盘式挂钩,其特征在于:所述旋转固定装置(3)与挂钩基座(2)之间设有卡紧装置。

3. 根据权利要求1所述的吸盘式挂钩,其特征在于:所述旋转固定装置(3)可360度自由旋转。

吸盘式挂钩

技术领域

[0001] 本发明涉及一种日常生活用品,具体涉及一种日杂品类中的挂钩。

背景技术

[0002] 挂钩是人们日常生活中经常用到的一种用具,可以悬挂多种物件,吸盘式挂钩是现有家庭中使用挂钩的一种,但现有的吸盘式挂钩不具有伸缩功能,在使用时,容易弄脏所挂的物品。

发明内容

[0003] 发明的目的:提供一种吸盘式挂钩,解决了现有挂钩不具有伸缩功能的问题。

[0004] 技术方案:一种吸盘式挂钩,包括吸盘、挂钩基座、旋转固定装置、撑杆和钩体,吸盘与挂钩基座固定连接,所述旋转固定装置与挂钩基座活动套接,旋转固定装置可自由伸缩,在撑杆中设置有撑杆相适配的、可伸缩的钩体。

[0005] 作为优化,所述旋转固定装置与挂钩基座之间设有卡紧装置。

[0006] 作为优化,所述旋转装置可 360 度自由旋转。

[0007] 有益效果:本发明通过在挂钩上增加了伸缩功能,可以防止所挂物品被弄脏,有效的解决了所挂物品的卫生问题。本发明结构简单,实用性强,适合广泛使用。

附图说明

[0008] 附图为本发明的结构示意图。

具体实施方式

[0009] 如图所示的一种吸盘式挂钩,包括吸盘 1、挂钩基座 2、旋转固定装置 3、撑杆 4 和钩体 5,吸盘 1 与挂钩基座 2 固定连接,旋转固定装置 3 与挂钩基座 2 活动套接,旋转固定装置 3 可自由伸缩,在撑杆 4 中设置有与撑杆 4 相适配的、可伸缩的钩体 5,旋转固定装置 3 与挂钩基座 2 之间设有卡紧装置,旋转固定装置 3 可 360 度自由旋转。

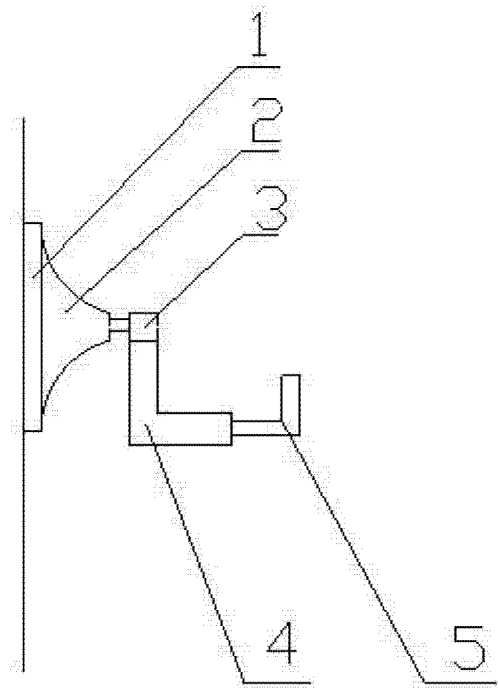


图 1