



## (12) 发明专利申请

(10) 申请公布号 CN 104998282 A

(43) 申请公布日 2015. 10. 28

(21) 申请号 201510466003. 9

(22) 申请日 2015. 08. 02

(71) 申请人 冯培永

地址 311833 浙江省绍兴市诸暨市东和乡冯  
蔡村 223 号

(72) 发明人 冯培永

(51) Int. Cl.

A61L 2/10(2006. 01)

A61L 2/08(2006. 01)

A61L 2/20(2006. 01)

A61L 101/10(2006. 01)

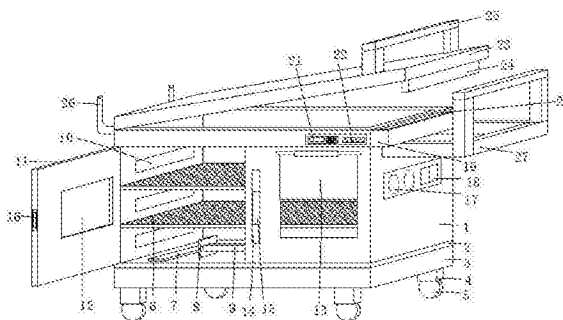
权利要求书1页 说明书3页 附图1页

### (54) 发明名称

一种高效医用杀菌消毒装置

### (57) 摘要

本发明公开了一种高效医用杀菌消毒装置，包括柜体，所述柜体内腔设有层板，所述柜体内腔底部左、右两侧分别连接有臭氧发生器和灭菌器，所述灭菌器顶部设有光波管，所述柜体内腔左、右两侧均连接有消毒灯，该高效医用杀菌消毒装置，层板为网孔状结构，有利于对医疗器械进行全方位的杀菌作业，固板正面设置的定时器和臭氧量调节器，有利于根据不同医疗器械进行不同的消毒杀菌作业，从而降低对器械消毒杀菌的工作难度，消毒灯内置紫外线灯管，增强对器械的杀菌效果，提高工作效率，本发明构造简单，杀菌消毒效率高，可推广使用。



1. 一种高效医用杀菌消毒装置,包括柜体(1),其特征在于:所述柜体(1)底部铰接有垫板(2),所述垫板(2)底部铰接有底座(3),所述底座(3)底部连接有立柱(4),所述柜体(1)内腔设有层板(6),所述柜体(1)内腔底部左、右两侧分别连接有臭氧发生器(7)和灭菌器(8),所述灭菌器(8)顶部设有光波管(9),所述柜体(1)正面左、右两侧均连接有柜门(11),所述柜体(1)内腔左、右两侧均连接有消毒灯(10),所述柜体(1)顶部榫接有固板(19),所述固板(19)底部铰接有推杆(27),所述柜体(1)左侧顶部设有排气管(26)。

2. 根据权利要求1所述的一种高效医用杀菌消毒装置,其特征在于:所述柜体(1)内腔设有至少一个层板(6),所述层板(6)表面为网孔状结构。

3. 根据权利要求1所述的一种高效医用杀菌消毒装置,其特征在于:所述固板(19)正面右侧从左往右依次分别设有定时器(21)和臭氧量调节器(22),所述固板(19)顶部设有插槽(20)。

4. 根据权利要求3所述的一种高效医用杀菌消毒装置,其特征在于:所述固板(19)顶部连接有开合板(23),所述开合板(23)底部右侧连接有插销(24),所述开合板(23)右侧顶部榫接有提手(25),所述提手(25)顶部表面设有圆形海绵垫。

5. 根据权利要求1所述的一种高效医用杀菌消毒装置,其特征在于:所述柜门(1)正面左、右两侧分别设有把手(14)和观测孔(12),所述把手(14)正面中部设有锁扣按钮(15),所述观测孔(12)正面设有挡板(13),所述柜门(1)内侧设有橡胶垫,所述柜门(1)内侧设有锁扣(16)。

6. 根据权利要求1所述的一种高效医用杀菌消毒装置,其特征在于:所述柜体(1)右侧分别设有提示灯(17)和开关(18),所述提示灯(17)内设有报警装置。

7. 根据权利要求1所述的一种高效医用杀菌消毒装置,其特征在于:所述消毒灯(10)内置紫外线灯管,所述紫外线灯管为直形灯管或环形灯管。

8. 根据权利要求1所述的一种高效医用杀菌消毒装置,其特征在于:所述立柱(4)为伸缩结构设计,所述立柱(4)底部连接有滚轮(5)。

## 一种高效医用杀菌消毒装置

### 技术领域

[0001] 本发明涉及医用器械消毒技术领域,具体为一种高效医用杀菌消毒装置。

### 背景技术

[0002] 市面上现有的灭菌消毒装置消毒方法存在功能单一、消毒时间长、污染环境、对人体有刺激性和危害性,只对某些细菌具有消毒作用,杀菌效果还不够彻底干净。目前医用器械的交叉感染及消毒问题已经受到了普遍的重视,市面上的消毒设备大多数功能单一,采用这些具备单一功能的设备对医用器械完成清洗消毒的整个流程存在器械周转次数过多,消毒杀菌作业劳动强度大,效率低,杀菌消毒效果差。

### 发明内容

[0003] 本发明的目的在于提供一种高效医用杀菌消毒装置,以解决上述背景技术中提出的问题。

[0004] 为实现上述目的,本发明提供如下技术方案:一种高效医用杀菌消毒装置,包括柜体,所述柜体底部铰接有垫板,所述垫板底部铰接有底座,所述底座底部连接有立柱,所述柜体内腔设有层板,所述柜体内腔底部左、右两侧分别连接有臭氧发生器和灭菌器,所述灭菌器顶部设有光波管,所述柜体正面左、右两侧均连接有柜门,所述柜体内腔左、右两侧均连接有消毒灯,所述柜体顶部榫接有固板,所述固板底部铰接有推杆,所述柜体左侧顶部设有排气管。

[0005] 优选的,所述柜体内腔设有至少一个层板,所述层板表面为网孔状结构。

[0006] 优选的,所述固板正面右侧从左往右依次分别设有定时器和臭氧量调节器,所述固板顶部设有插槽。

[0007] 优选的,所述固板顶部连接有开合板,所述开合板底部右侧连接有插销,所述开合板右侧顶部榫接有提手,所述提手顶部表面设有圆形海绵垫。

[0008] 优选的,所述柜门正面左、右两侧分别设有把手和观测孔,所述把手正面中部设有锁扣按钮,所述观测孔正面设有挡板,所述柜门内侧设有橡胶垫,所述柜门内侧设有锁扣。

[0009] 优选的,所述柜体右侧分别设有提示灯和开关,所述提示灯内设有报警装置。

[0010] 优选的,所述消毒灯内置紫外线灯管,所述紫外线灯管为直形灯管或环形灯管。

[0011] 优选的,所述立柱为伸缩结构设计,所述立柱底部连接有滚轮。

[0012] 与现有技术相比,本发明的有益效果是:该高效医用杀菌消毒装置,结构简单,杀菌速度快,柜体内腔设有至少一个层板,便于放置待杀菌消毒的器械,同时层板为网孔状结构,有利于对医疗器械进行全方位的杀菌作业,固板正面设有的定时器和臭氧量调节器,有利于根据不同医疗器械进行不同的消毒杀菌作业,从而降低对器械消毒杀菌的工作难度,固板顶部连接有开合板,便于较大型医疗器械的放置,固板顶部设有插槽,开合板底部右侧连接有插销,增强开合板盖合后的稳定性,开合板右侧顶部榫接有提手,方便开合板的盖合,提手顶部表面设有圆形海绵垫,提高盖合操作的舒适度,柜门正面左侧设有把手,便于

对柜门的打开作业,进而方便放置较小的医疗器械,把手正面中部设有锁扣按钮,柜门内侧设有锁扣,有利于柜门闭合的紧密性,柜门内侧设有橡胶垫,增加设备的气密性,柜门正面右侧设有观测孔,观测孔正面设有挡板,便于查看对器械的消毒效果,提示灯内设有报警装置,有利于让操作者在第一时间知道设备停止运作,便于对设备的维护,消毒灯内置紫外线灯管,增强对器械的杀菌效果,提高工作效率,紫外线灯管为直形灯管或环形灯管,有利于对器械进行有效的均匀的杀菌消毒作业,立柱为伸缩结构设计,适应不同操作者进行消毒作业,立柱底部连接有滚轮,便于设备的使用和搬运,使得设备适应在不同场合进行作业,本发明构造简单,杀菌消毒效率高,可推广使用。

## 附图说明

[0013] 图1为本发明整体结构示意图。

[0014] 图中:1柜体、2垫板、3底座、4立柱、5滚轮、6层板、7臭氧发生器、8灭菌器、9光波管、10消毒灯、11柜门、12观测孔、13挡板、14把手、15锁扣按钮、16锁扣、17指示灯、18开关、19固板、20插槽、21定时器、22臭氧量调节器、23开合板、24插销、25提手、26排气管、27推杆。

## 具体实施方式

[0015] 下面将结合本发明实施例中的附图,对本发明实施例中的技术方案进行清楚、完整地描述,显然,所描述的实施例仅仅是本发明一部分实施例,而不是全部的实施例。基于本发明中的实施例,本领域普通技术人员在没有做出创造性劳动前提下所获得的所有其它实施例,都属于本发明保护的范围。

[0016] 请参阅图1,本发明提供一种技术方案:一种高效医用杀菌消毒装置,包括柜体1,柜体1底部铰接有垫板2,垫板2底部铰接有底座3,底座3底部连接有立柱4,柜体1内腔设有层板6,柜体1内腔底部左、右两侧分别连接有臭氧发生器7和灭菌器8,灭菌器8顶部设有光波管9,柜体1正面左、右两侧均连接有柜门11,柜体1内腔左、右两侧分别连接有消毒灯10,柜体11顶部榫接有固板19,固板19底部铰接有推杆27,柜体1左侧顶部设有排气管26,柜体1内腔设有至少一个层板6,便于放置待杀菌消毒的器械,层板6表面为网孔状结构,有利于对医疗器械进行全方位的杀菌作业,固板19正面右侧从左往右依次分别设有定时器21和臭氧量调节器22,有利于根据不同医疗器械进行不同的消毒杀菌作业,从而降低对器械消毒杀菌的工作难度,固板19顶部连接有开合板23,开合板23底部右侧连接有插销24,固板19顶部设有插槽20,增强开合板盖合后的稳定性,开合板23右侧顶部榫接有提手25,方便开合板的盖合,提手25顶部表面设有圆形海绵垫,提高盖合操作的舒适度,柜门11正面左、右两侧分别设有把手14和观测孔12,把手14正面中部设有锁扣按钮15,便于对柜门的打开作业,进而方便放置较小的医疗器械,观测孔12正面设有挡板13,便于查看对器械的消毒效果,柜门11内侧设有橡胶垫,增加设备的气密性,柜门11内侧设有锁扣16,有利于柜门闭合的紧密性,柜体1右侧分别设有提示灯17和开关18,提示灯17内设有报警装置,有利于让操作者在第一时间知道设备停止运作,便于对设备的维护,消毒灯10内置紫外线灯管,增强对器械的杀菌效果,紫外线灯管为直形灯管或环形灯管,有利于对器械进行有效的均匀的杀菌消毒作业,立柱4为伸缩结构设计,适应不同操作者进行消毒作业,

立柱 4 底部连接有滚轮 5,便于设备的使用和搬运,使得设备适应在不同场合进行作业,首先利于推杆 27 和滚轮 5 将设备推到工作地,根据不同的操作者的身高,通过调节立柱 4 高度让其适应操作者舒适的操作,将不同大小不同型号的医疗器械通过柜门 11 或通过开合板 23 放置在层板 6 上,根据所要消毒杀菌的器械的不同通过定时器 21 设置不同的工作作时间,同时通过臭氧量调节器 22 调节臭氧发生器 7 所产生的臭氧排量,在通过把手 14 与提手 25 关闭柜门 11 和开合板 23,打开开关 18,使得消毒灯 10 和灭菌器 8 运作,进而使得灭菌器 8 上的光波管 9 运作,对器械进行紫外线照射、高温等的杀菌消毒作业,通过柜门 11 上的挡板 13 推动后露出观测孔 12 查看消毒杀菌效果,通过提示灯 17 得知设备关闭,然后关闭开关 18,通过排气管 26 将柜体 1 内腔的热气发散出去,打开柜门 11 或开合板 23 取出消毒杀菌后的医疗器械,完成作业,本发明柜体内腔设有至少一个消毒灯,消毒灯设置在相邻层板之间,灭菌器顶部设有至少一个光波管。

[0017] 尽管已经示出和描述了本发明的实施例,对于本领域的普通技术人员而言,可以理解在不脱离本发明的原理和精神的情况下可以对这些实施例进行多种变化、修改、替换和变型,本发明的范围由所附权利要求及其等同物限定。

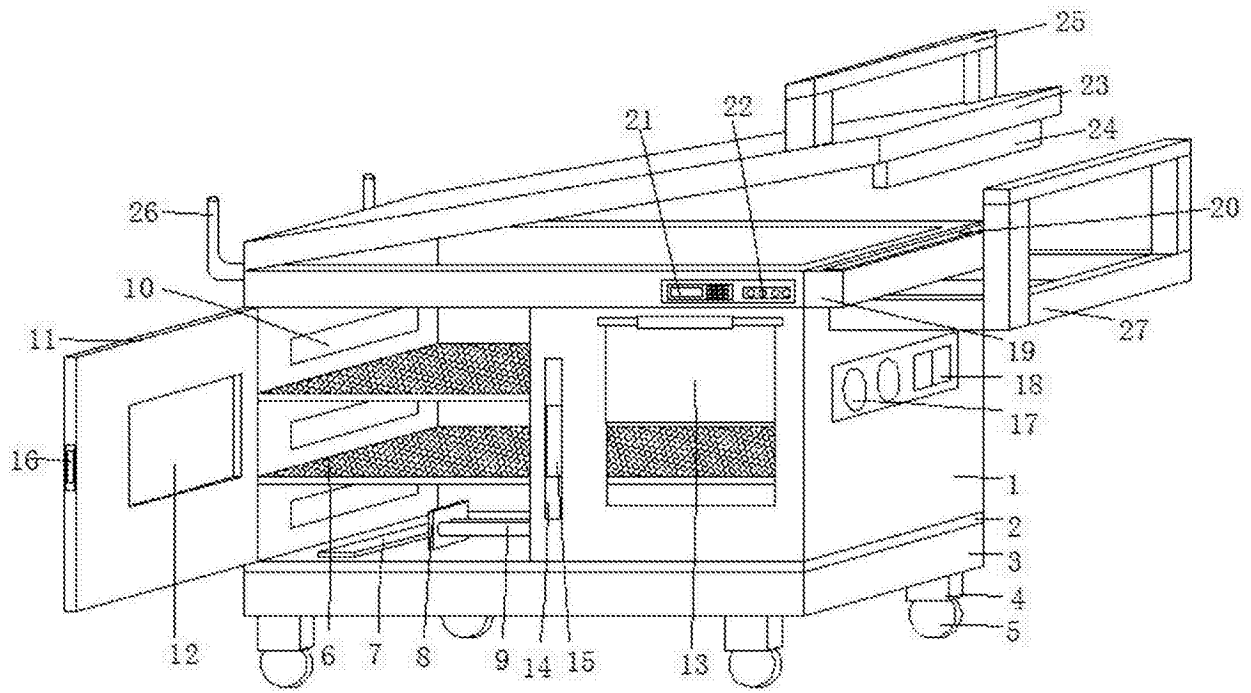


图 1