



(12) 实用新型专利

(10) 授权公告号 CN 202492072 U

(45) 授权公告日 2012. 10. 17

(21) 申请号 201220096221. X

(22) 申请日 2012. 03. 15

(73) 专利权人 山东齐鲁石化工程有限公司

地址 255400 山东省淄博市临淄区桓公路  
171 号

(72) 发明人 张春燕 杨盛启 王继昌 孙桂娟

(74) 专利代理机构 青岛发思特专利商标代理有  
限公司 37212

代理人 耿霞

(51) Int. Cl.

B65D 90/00 (2006. 01)

B67C 9/00 (2006. 01)

B01J 19/00 (2006. 01)

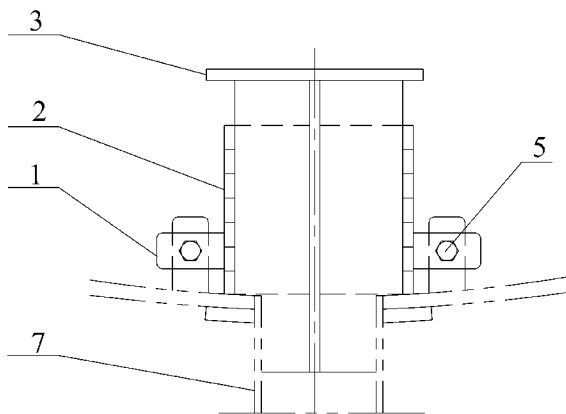
权利要求书 1 页 说明书 3 页 附图 3 页

(54) 实用新型名称

新型防涡流挡板

(57) 摘要

本实用新型涉及一种新型防涡流挡板,属于机械设备领域,包括钢管、盖板和挡板,并组焊为一体,其特征在于还包括固定装置,钢管连接有固定装置,钢管管体上均匀设置有钻孔,钢管套在挡板外面。在保持原有功能的基础上,更加方便清洗、更换,且有效地防止杂质混入出口管,影响产品质量或进入泵内,更减少了设备开孔数量,使设备整体强度不受影响。



1. 一种新型防涡流挡板,包括钢管(2)、盖板(3)和挡板(4),并组焊为一体,其特征在于还包括固定装置,钢管(2)连接有固定装置,钢管(2)管体上均匀设置有钻孔(6),钢管(2)套在挡板(4)外面。

2. 根据权利要求1所述的新型防涡流挡板,其特征在于所述的钢管(2)管体上均匀设置有钻孔(6),并套在挡板(4)外面。

3. 根据权利要求1或2所述的新型防涡流挡板,其特征在于所述的固定装置由两块相互垂直的支承板(1)通过螺栓(5)固接组成。

## 新型防涡流挡板

### 技术领域

[0001] 本实用新型涉及一种新型防涡流挡板,属于机械设备领域。

### 背景技术

[0002] 防涡流挡板,又叫旋涡破碎器,是装设在液体出料管处,对沉降和分离操作、防止两相混合(液-液相,液-气相)流出,以及对消除旋涡等可获得良好效果。

[0003] 装设防涡流挡板的作用:

[0004] 液体流出容器或塔底部出料管时,会在管中心形成一个向下的旋涡流,使容器中各相混合而流出,因此有必要装设防涡流挡板,其作用有:

[0005] 1) 可防止液面上气体抽入泵中,使泵抽空;

[0006] 2) 防止因涡流而将一些液体中杂质流出,影响成品质量,并可能使泵堵塞;

[0007] 3) 涡流会使沉降分离及不同比重液体的分层作用变坏,因此一般液相分离器出口处都装设有防涡流挡板;

[0008] 4) 可减少塔内气体因涡流而被塔底液体带出去的损失;

[0009] 5) 有时为了容器或塔内液面的操作稳定,也会采用防涡流挡板。

[0010] 装设防涡流挡板的条件

[0011] 防涡流挡板的装设与出料管径的大小及液面离出料管嘴的距离有关。显然,出料管越小,产生涡流的程度和可能性就越小。

[0012] 一般,对于出料管径  $DN < 50\text{mm}$ ,若对防涡流挡板的要求不严格时,可不用装设。最低液位至管嘴的距离越深越不易产生涡流。

[0013] 装设防涡流挡板的条件可按下式决定:

$$[0014] \quad A \leq 0.051 + \frac{12DN}{6 - 3.28V}$$

[0015] 式中:A——最低液面至管嘴的距离,m

[0016] DN——管子公称直径,m

[0017] V——通过出料管的液体流速,m/s

[0018] 若实际最低液面小于计算值A,则应考虑装设防涡流挡板。

[0019] 另外,根据工程经验,当有下列情况之一的,也应在出料管处装设防涡流挡板:

[0020] 1) 容器底部与泵入口直接相连时;

[0021] 2) 需防止旋涡将容器底部杂质带出,会影响产品质量或沉积、堵塞后面生产系统的液体出口时;

[0022] 3) 需进行沉降分离或液相分层的容器底部出口(用以稳定液面,提高分离或分层的效果)。

[0023] 根据HG20583-1998《钢制化工容器结构设计规定》中9.2给出的防涡流挡板基本结构如

[0024] 主要有两种结构型式,其中一种为出料管与设备内壁焊接齐平,适用于清洁液体。

另一种是出料管伸入设备内部,多用于有沉淀层的液体,出料管伸入设备内部,可防止液体中沉淀物、杂质或影响产品质量的脏东西带入泵内,根据需要,采用这种结构时,应在设备上另设一个液体排净口。

[0025] 传统防涡流挡板存在以下几个方面的问题:

[0026] 1) 首先结构为不可拆结构的,当介质中含有聚合物时,易堵塞,不方便清洗。

[0027] 2) 尽管为可拆卸结构的考虑到了有沉淀层的介质问题,但是没有过滤网,实际操作中难免会有部分杂质混入出料管,以致影响产品质量或进入泵内。

[0028] 3) 由于可拆卸结构中的出料管伸入设备内部,所以设备上必须要另设排净口,如没有,需要另设一个,增加了设备开孔数量。

[0029] 设备开孔不仅会使设备整体强度受到削弱,而且还会引起开孔边缘局部出现较高的应力集中,增加了设备失效的可能性。

### 发明内容

[0030] 根据现有技术的不足,本实用新型要解决的技术问题是:提供一种新型防涡流挡板,不易堵塞、方便清洗,防止杂质混入出料管,影响产品质量或进入泵内,减少设备开孔数量。

[0031] 本实用新型解决其技术问题所采用的技术方案是:提供一种新型防涡流挡板,包括钢管、盖板和挡板,并组焊为一体,其特征在于还包括固定装置,钢管连接有固定装置,钢管管体上均匀设置有钻孔,钢管套在挡板外面。

[0032] 所述的钢管管体上均匀设置有钻孔,并套在挡板外面。

[0033] 所述的固定装置由两块相互垂直的支承板通过螺栓固接组成。

[0034] 使用时,支承板、钢管、盖板和挡板,并组焊为一体,设置在出料管处,钢管管体上均匀设置有钻孔,钢管管体上设置有固定装置。

[0035] 固定装置由两块相互垂直的支承板通过螺栓将钢管固接在出料管处。

[0036] 通过固定装置的设置,使得可以将新型防涡流挡板进行拆卸,方便拆除清洗。

[0037] 钢管上设置有钻孔,能有效阻止杂质混入出料管,影响产品质量或进入泵内,且钢管刚性大,固定容易,不容易破损。

[0038] 使用时,出料管与设备内壁焊接齐平,不必另设排净口,减少了设备开孔数量,同时固定架一段连接钢管,另一端连接设备内壁,这样达到了将本实用新型固定在设备内壁的目的,物料通过钻孔流入钢管,然后到达出料口,再经挡板最后排出到下个工序。

[0039] 本实用新型的有益效果是:在保持原有功能的基础上,更加方便清洗、更换,且有效地防止杂质混入出口管,影响产品质量或进入泵内,更减少了设备开孔数量,使设备整体强度不受影响。

### 附图说明

[0040] 图1为本实用新型的结构示意图;

[0041] 图2为图1的仰视图;

[0042] 图3为钢管的结构示意图;

[0043] 图中1为支承板;2为钢管;3为盖板;4为挡板;5为螺栓;6为钻孔,7为出料管。

### 具体实施方式

[0044] 下面结合附图对本实用新型的实施例做进一步描述：

[0045] 如图 1～3 所示，本实用新型包括：固定装置、钢管 2、盖板 3 和挡板 4，并组焊为一体，钢管 2 连接有固定装置，钢管 2 管体上均匀设置有钻孔 6，钢管 2 套在挡板 4 外面。

[0046] 钢管 2 管体上均匀设置有钻孔 6，并套在挡板 4 外面。

[0047] 固定装置由两块相互垂直的支承板 1 通过螺栓 5 固接组成，将钢管 2 固结在出料管 7 处。

[0048] 通过固定装置的设置，使得可以将新型防涡流挡板进行拆卸，方便拆除清洗。

[0049] 钢管 2 上设置有钻孔 6，能有效阻止杂质混入出料管 7，影响产品质量或进入泵内，且钢管 2 刚性大，固定容易，不容易破损。

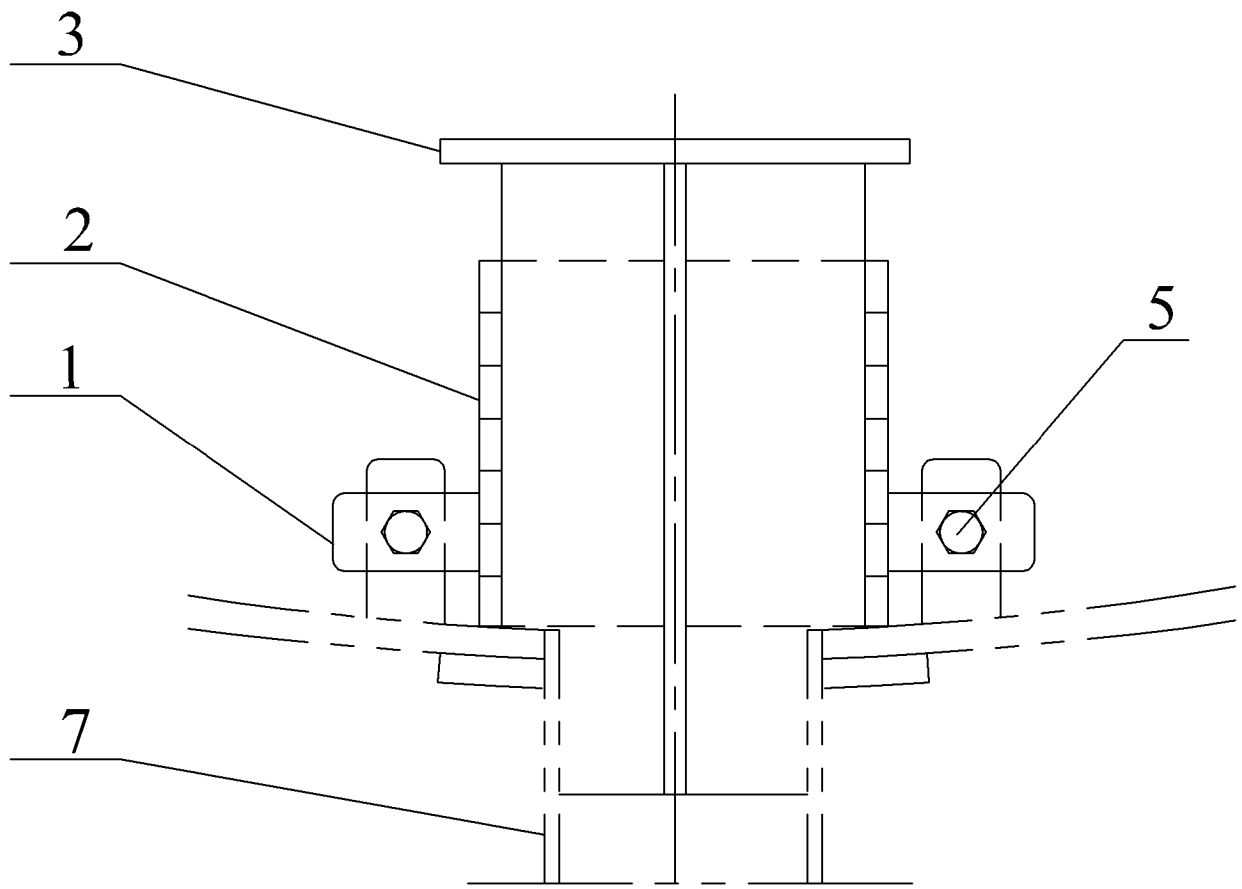


图 1

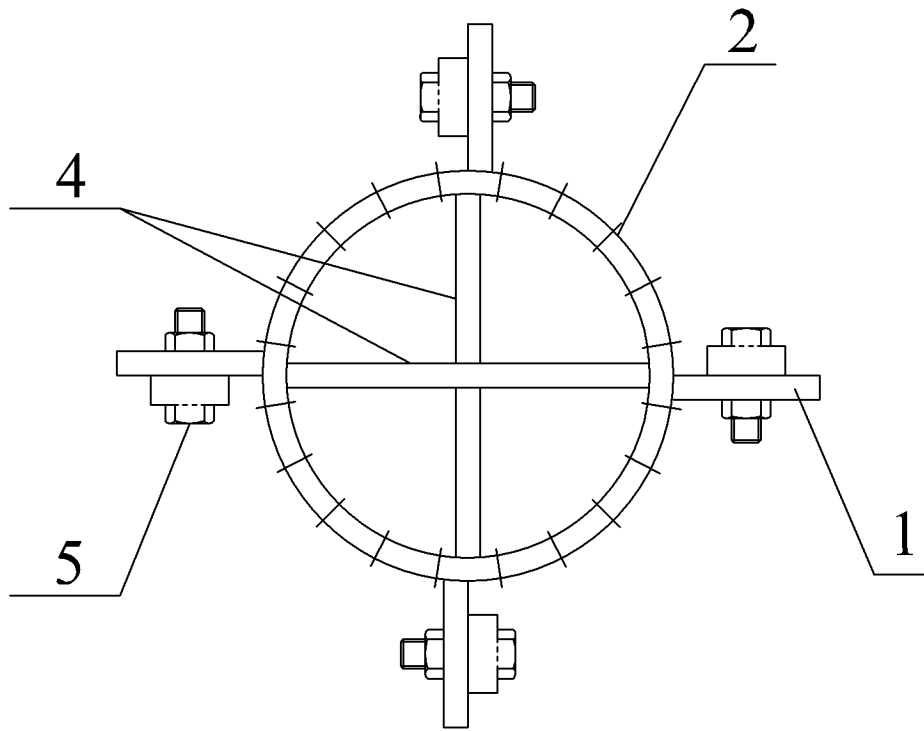


图 2

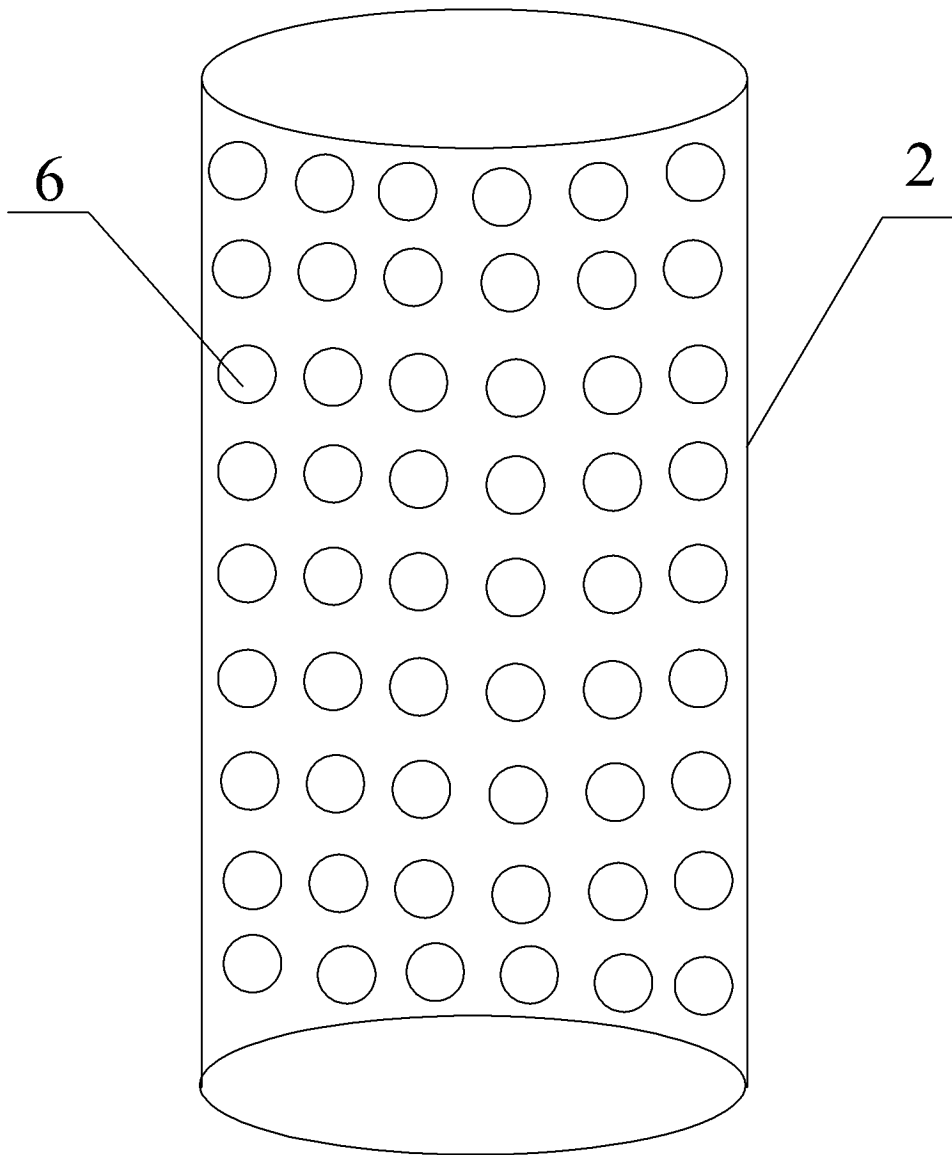


图 3