



MINISTERO DELLO SVILUPPO ECONOMICO  
DIREZIONE GENERALE PER LA TUTELA DELLA PROPRIETA' INDUSTRIALE  
UFFICIO ITALIANO BREVETTI E MARCHI

# UIBM

<b>DOMANDA NUMERO</b>	<b>201999900805062</b>
<b>Data Deposito</b>	<b>01/12/1999</b>
<b>Data Pubblicazione</b>	<b>01/06/2001</b>

Titolo

**BARRIERA ANTI-INTRUSIONE A SCOMPARSA.**

Descrizione a corredo di una domanda di brevetto per  
modello industriale di utilità dal titolo: **BARRIERA  
ANTI-INTRUSIONE A SCOMPARSA**

A nome: Santoro Guido

5 di nazionalità italiana

con sede in: Sommariva Perno (CN)

Inventore designato: Santoro Guido

Depositata il 01 Dicembre 1999 N.

TO 99U-000215

DESCRIZIONE

10 La presente innovazione è relativa ad una  
barriera anti-intrusione a scomparsa.

Per impedire l'effrazione di una finestra, è  
noto disporre su di un lato esterno della finestra  
una barriera anti-intrusione, che può essere  
15 semplicemente definita da una tapparella  
avvolgibile, oppure da una anta rigida scorrevole  
frontalmente e parallelamente alla finestra.

L'aumentata efficacia delle metodologie di  
scasso attualmente utilizzate ha reso, però, le  
20 sopra citate barriere del tutto inadatte, in quanto  
facilmente aggirabili talvolta anche con strumenti  
alquanto rozzi.

Nel caso delle tapparelle avvolgibili, la  
scelta di nuovi materiali che facessero diventare le  
25 semplici tapparelle delle più robuste barriere anti-

intrusione, ha comportato l'installazione di sistemi ausiliari di movimentazione delle tapparelle stesse con un conseguente incremento del prezzo delle tapparelle stesse.

5 Le ante rigide comportano anch'esse degli inconvenienti legati al loro peso, come nel caso appena trattato, ed al loro ingombro. Inoltre, la loro posizione esterna ne permette un facile e rapido smontaggio rendendo così vana la loro  
10 funzione anti-intrusione.

Sono altresì note anche delle barriere anti-intrusione comprendenti almeno un'anta rigida scorrevole, ed un cassonetto montato all'interno del muro di supporto della finestra, lateralmente alla  
15 finestra stessa. Queste barriere, pur essendosi dimostrate più efficienti delle precedenti, si sono però scoperte essere facilmente smontabili ed aggredibili dagli agenti atmosferici.

Scopo della presente invenzione è quello di  
20 realizzare una barriera anti-intrusione, che permetta di risolvere gli inconvenienti sopra descritti, e sia, inoltre, di facile ed economica installazione.

Secondo la presente innovazione viene  
25 realizzata una barriera anti-intrusione a scomparsa

atta ad evitare l'effrazione di una finestra ricavata attraverso un muro esterno, la barriera comprendendo un pannello scorrevole frontalmente ad una finestra in una direzione di scorrimento  
5 determinata tra una posizione di chiusura ed una posizione di apertura tra loro complanari, ed una sede di accoglimento del pannello nella sua posizione di apertura lateralmente alla finestra all'interno del muro, la barriera essendo  
10 caratterizzata dal fatto di comprendere:

- una rotaia fissata al muro superiormente alla finestra ed estendentesi lungo la direzione di scorrimento;

- una guida inferiore annegata in un davanzale  
15 della finestra ed estendentesi parallelamente alla rotaia, la rotaia e la guida delimitando superiormente e, rispettivamente, inferiormente sia la sede di accoglimento che la finestra, ed essendo definite da rispettivi elementi semi-scatolati  
20 longitudinali;

- almeno un carrello montato scorrevole all'interno della rotaia e collegato al pannello per supportare il pannello stesso rendendolo contemporaneamente solidale alla rotaia stessa;

25 - almeno un elemento girevole montato

scorrevole all'interno della guida e collegato al pannello per supportare il pannello stesso rendendolo contemporaneamente solidale alla guida stessa; e

5           - due schermi associati alla rotaia ed alla guida, e montati tra la rotaia e la guida e le relative porzioni di muro frontalmente alla rotaia ed alla guida stesse, ciascuno schermo presentando una altezza esterna maggiore sia della rotaia, sia  
10 della guida;

il pannello comprendendo una cornice scatolata collegata superiormente al detto carrello ed inferiormente al detto elemento girevole, ed una pluralità di aste disposte all'interno della cornice  
15 e solidali alla cornice stessa.

L'innovazione verrà ora descritta con riferimento ai disegni annessi, che ne illustrano un esempio di attuazione non limitativo, in cui:

20           - la figura 1 è una vista in elevazione frontale, con parti in sezione e parti asportate per chiarezza, di una preferita forma di attuazione della barriera anti-intrusione della presente invenzione; e

25           - la figura 2 illustra in sezione trasversale la barriera della figura 1.

Con riferimento alle figure 1 e 2, con 1 è indicata nel suo complesso una barriera anti-intrusione a scomparsa, la quale è atta ad impedire l'effrazione di una finestra 2 ricavata attraverso un muro 3 esterno, ed è installabile frontalmente all'esterno della finestra 2 stessa e di una tapparella 4 avvolgibile.

La barriera 1 comprende un pannello 5, il quale è montato scorrevole frontalmente alla finestra 2 in una direzione D di scorrimento, ed è mobile tra una posizione di chiusura, in cui è disposta direttamente davanti alla finestra 2, ed una posizione di apertura complanare alla posizione di chiusura. La barriera 1 comprende, inoltre, una sede 6 di accoglimento, la quale è ricavata lateralmente alla finestra 2 all'interno del muro 3, ed è atta ad accogliere il pannello 5 nella sua posizione di apertura proteggendo, anche, il pannello 5 stesso dall'azione degli agenti atmosferici.

La barriera 1 comprende, inoltre, una rotaia 7, la quale è fissata al muro 3 superiormente alla finestra 2, e si estende lungo la direzione D di scorrimento; ed una guida 8 inferiore, la quale è annegata in un davanzale 9 della finestra 2, e si

estende parallelamente alla rotaia 7. La rotaia 7 e la guida 8 delimitano superiormente e, rispettivamente, inferiormente la sede 6, e sono definite da rispettivi elementi 10 (10a e 10b) semi-  
5 scatolati longitudinali, di cui l'elemento 10a della rotaia 7 presenta una fessura 11 passante ricavata nella parte rivolta verso la guida 8, mentre l'elemento 10b della guida 8 presenta una apertura  
12 ricavata nella parte rivolta verso la rotaia 7.

10 La rotaia 7 comprende una porzione 13 di montaggio, la quale si estende frontalmente alla finestra 2 per una lunghezza sostanzialmente inferiore ad una larghezza della finestra 2 stessa, ed è atta ad essere separata dal resto della rotaia  
15 7 stessa agendo solo dall'interno della finestra 2 per permettere il montaggio e la manutenzione del pannello 5.

Poiché attraverso l'apertura 12 può accidentalmente infiltrarsi dell'acqua piovana, la  
20 guida 8 comprende una gronda 14 di scarico, la quale è connessa all'elemento 10b scatolato per scaricare l'acqua piovana stessa, e si estende a sbalzo oltre il davanzale 9.

Il pannello 5 comprende una cornice 15  
25 scatolata, una pluralità di tondini 16 di acciaio

disposti all'interno della cornice 15 e solidali alla cornice 15, ed una traversa 17 interne di irrigidimento collegata alle proprie estremità opposte con la cornice 15, e con i tondini 16.

5 Il pannello 5 comprende, inoltre, due carrelli 18, i quali sono collegati alla cornice 15 tramite rispettive perni 19, e sono montati scorrevoli all'interno della rotaia 7 per supportare il pannello 5 stesso rendendolo contemporaneamente  
10 solidale alla rotaia 7 stessa: i carrelli 18 sono completamente disposti all'interno dell'elemento 10a scatolato, mentre i perni 19 sono disposti attraverso la fessura 11.

Il pannello 5 comprende, inoltre, due elementi  
15 20 girevoli, i quali sono collegati alla cornice 15 tramite rispettive perni 21, e sono montati scorrevoli all'interno della guida 8 per supportare il pannello 5 stesso rendendolo contemporaneamente solidale alla guida 8 stessa: gli elementi 20 sono  
20 completamente disposti all'interno dell'elemento 10b scatolato, mentre i perni 21 sono disposti attraverso l'apertura 12.

Per impedire a chiunque di separare la cornice  
15 dai relativi perni 20 e 21 liberando il pannello  
25 5 dalla rotaia 7 e dalla guida 8, la barriera 1

comprende due piastre 22 di schermatura, le quali sono inserite tra la rotaia 7 e la guida 8 e le relative porzioni di muro 3 in posizione frontale alla rotaia 7 ed alla guida 8 stesse, e sono  
5 solidali alla rotaia 7 ed alla guida 8. Le piastre 22 presentano una altezza maggiore sia della rotaia 7, sia della guida 8, e sporgono oltre un bordo 23 inferiore della rotaia 7 ed un bordo 24 superiore della guida 8 fino a raggiungere ed oltrepassare un  
10 bordo 25 perimetrale esterno della cornice 15 parallelo alla traversa 17.

Il pannello 5 comprende, infine, una serratura 26 a chiavistelli, la quale è solidale alla cornice 15, ed è atta a bloccare il pannello 5 stesso nella  
15 sua posizione di chiusura cooperando con un relativo riscontro (non illustrato) annegato nel muro 3 dalla parte opposta rispetto alla sede 6.

Allo scopo di proteggere ulteriormente dalle intemperie sia il pannello 5 che la rotaia 7 e la guida 8 all'interno della sede 6, quest'ultima  
20 comprende un telaio 27 interno, il quale è parzialmente definito dalla rotaia 7 e dalla guida 8, e presenta un foglio 28 protettivo realizzato di policarbonato ed estendentesi dalla rotaia 7 alla  
25 guida 8 stesse e lungo tutto il muro 3.

## RIVENDICAZIONI

1. Barriera anti-intrusione a scomparsa atta ad evitare l'effrazione di una finestra (2) ricavata attraverso un muro (3) esterno, la barriera  
5 comprendendo un pannello (5) scorrevole frontalmente ad una finestra (2) in una direzione (D) di scorrimento determinata tra una posizione di chiusura ed una posizione di apertura tra loro  
10 complanari, ed una sede (6) di accoglimento del pannello (5) nella sua posizione di apertura lateralmente alla finestra (2) all'interno del muro (3), la barriera essendo caratterizzata dal fatto di comprendere:

- una rotaia (7) fissata al muro (3)  
15 superiormente alla finestra (2) ed estendentesi lungo la direzione (D) di scorrimento;

- una guida (8) inferiore annegata in un davanzale della finestra (2) ed estendentesi  
20 parallelamente alla rotaia (7), la rotaia (7) e la guida (8) delimitando superiormente e, rispettivamente, inferiormente sia la sede (6) di accoglimento che la finestra (2), ed essendo definite da rispettivi elementi (10) semi-scatolati longitudinali;

25 - almeno un carrello (18) montato scorrevole

all'interno della rotaia (7) e collegato al pannello (5) per supportare il pannello (5) stesso rendendolo contemporaneamente solidale alla rotaia (7) stessa;

5 - almeno un elemento girevole (20) montato scorrevole all'interno della guida (8) e collegato al pannello (5) per supportare il pannello (5) stesso rendendolo contemporaneamente solidale alla guida (8) stessa; e

10 - almeno due schermi (22) associati alla rotaia (7) ed alla guida (8), e inseriti tra la rotaia (7) e la guida (8) e le relative porzioni di muro (3) in posizione frontale alla rotaia (7) ed alla guida (8) stesse; gli schermi (22) essendo solidali alla rotaia (7) ed alla guida (8), e presentando una  
15 altezza maggiore sia della rotaia (7), sia della guida (8);

il pannello (5) comprendendo una cornice (15) scatolata collegata superiormente al detto carrello (18) ed inferiormente al detto elemento girevole (20), ed una pluralità di aste (16) disposte  
20 all'interno della cornice (15) e solidali alla cornice (15) stessa.

2. Barriera anti-intrusione secondo la rivendicazione 1, caratterizzata dal fatto di  
25 comprendere mezzi di scarico (14) collegati alla

detta guida (8) per scaricare l'acqua piovana accidentalmente infiltratasi all'interno della guida (8) stessa.

3. Barriera anti-intrusione secondo la  
5 rivendicazione 1, caratterizzata dal fatto che il detto pannello (5) comprende un primo perno (19) di collegamento con il detto carrello (18) ed un secondo perno (21) di collegamento con l'elemento girevole (20), i quali sono solidali alla cornice  
10 (15), e sono occultati dai detti due schermi (22).

4. Barriera anti-intrusione secondo la rivendicazione 1, caratterizzata dal fatto che il detto pannello (5) comprende almeno una traversa (17) interna di irrigidimento collegata alle proprie  
15 estremità opposte con la detta cornice (15), e, nella zona compresa tra le estremità stesse, con le dette aste (16).

5. Barriera anti-intrusione secondo la rivendicazione 1, caratterizzata dal fatto di  
20 comprendere un telaio disposto internamente alla detta sede (6), il telaio essendo parzialmente definito dalla rotaia (7) e dalla guida (8), e presentando un foglio (28) protettivo estendentesi dalla rotaia (7) alla guida (8) stesse e su tutto il  
25 detto muro (3) laterale.

6. Barriera anti-intrusione secondo la rivendicazione 5, caratterizzata dal fatto che il detto foglio (28) protettivo è realizzato di policarbonato.

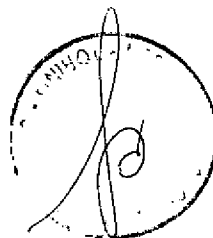
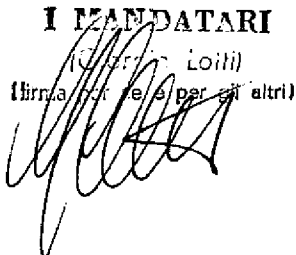
5 7. Barriera anti-intrusione secondo la rivendicazione 1, caratterizzata dal fatto di comprendere mezzi di serraggio (26) parzialmente supportati dal detto pannello (5) per bloccare il pannello (5) stesso nella sua posizione di chiusura.

10 8. Barriera anti-intrusione secondo la rivendicazione 1, caratterizzata dal fatto che la detta rotaia (7) comprende una porzione (13) di montaggio estendentesi frontalmente alla finestra (2) per una lunghezza sostanzialmente inferiore ad  
15 una larghezza della finestra (2) stessa, ed essendo separabile dal resto della rotaia (7).

9. Barriera anti-intrusione a scomparsa, sostanzialmente come descritta con riferimento ai disegni annessi.

20 p.i. Santoro Guido

**I MANDATARI**  
(C. Santoro Loiti)  
Firma per se e per gli altri



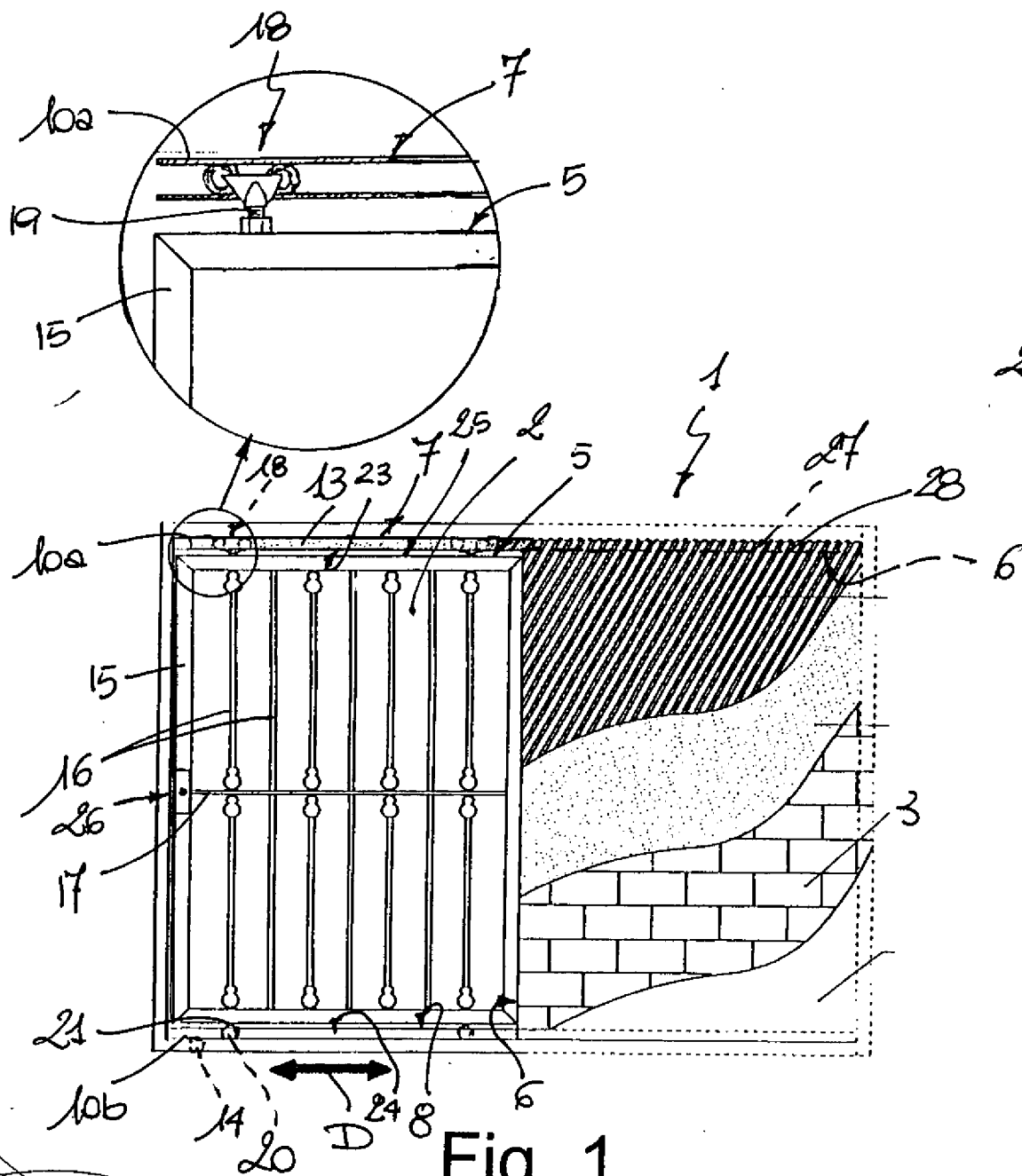


Fig. 1

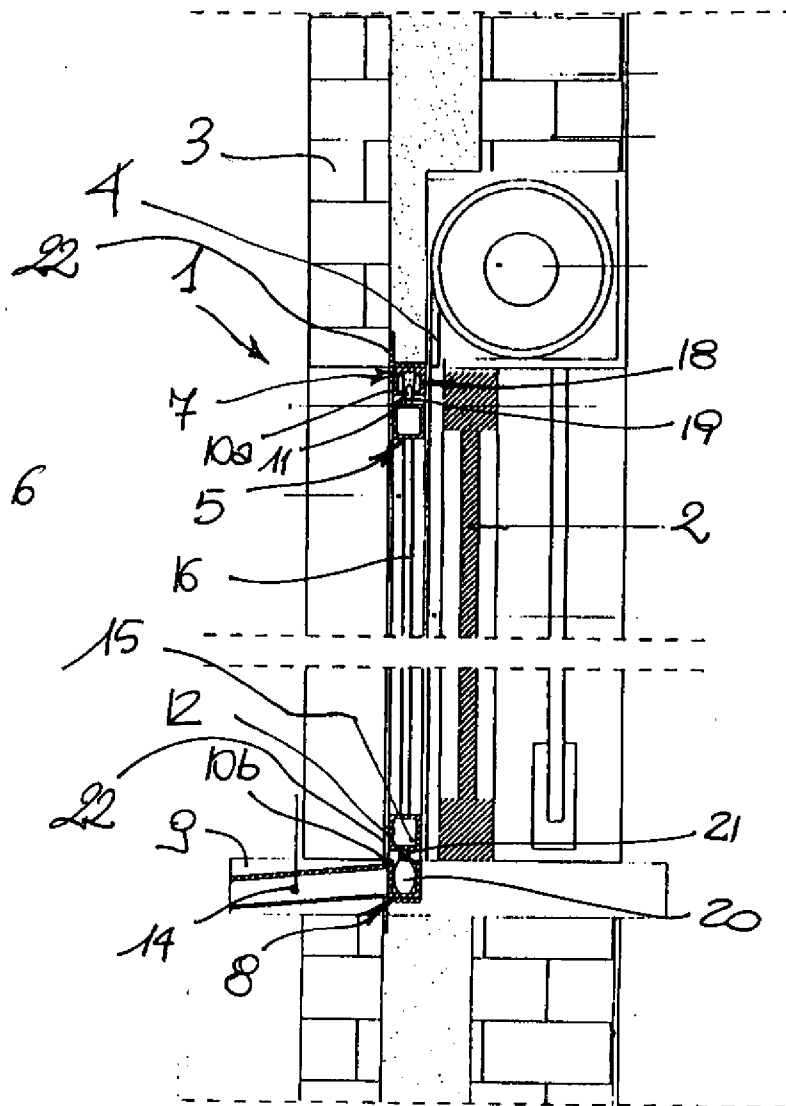


Fig. 2

per incarico: SANTORO Guido.

MANDATARI  
 (Cognome e Nome)  
 (firma per se e per gli altri)

10 99U-000215