



República Federativa do Brasil  
Ministério do Desenvolvimento, Indústria  
e do Comércio Exterior  
Instituto Nacional da Propriedade Industrial.

(21) **PI0901256-7 A2**

(22) Data de Depósito: 16/04/2009  
(43) Data da Publicação: 04/01/2011  
(RPI 2087)



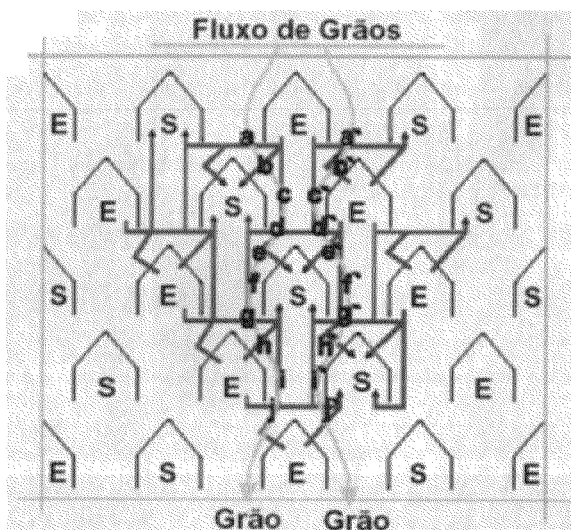
(51) *Int.Cl.:*  
A01F 25/22  
F26B 3/04

(54) Título: **AERODUTO PERFORADO PARA TORRE DE SECADORES DE GRÃOS**

(73) Titular(es): Otalício Pacheco da Cunha

(72) Inventor(es): Otalício Pacheco da Cunha

(57) Resumo: AERODUTO PERFORADO PARA TORRE DE SECADORES DE GRÃOS. Se refere a uma calha (1) em forma de V, constituída por duas faces laterais verticais (2), unidas por duas faces superiores convergentes (3), sendo tais faces providas de uma multiplicidade de aberturas (5), que reduzem a coluna de grãos entre as fiadas de calhas (1) na torre, o que aumenta a velocidade de secagem devido à espessura de grãos ser mais fina, reduzindo conseqüentemente o tempo de secagem.





## **AERODUTO PERFURADO PARA TORRE DE SECADORES DE GRÃOS**

### **Setor tecnológico da invenção**

A secagem dos grãos depois da colheita e antes da  
5 estocagem é uma necessidade devido às alterações características  
de produtos a granel fortemente hidratados, como a respiração ou  
oxidação dos glicídios, fermentações intracelulares, desenvolvimento  
de bactérias e fungos e todos os efeitos nocivos decorrentes.

A presente invenção pertence, de maneira geral, ao  
10 setor tecnológico de equipamentos para secagem de grãos e se  
refere, mais especificamente, a uma nova concepção aplicada a um  
aeroduto para torre de secadores.

### **Estado da técnica conhecido**

Conhece-se, do estado da técnica deste setor  
15 tecnológico, uma série de modalidades de secadores de grãos: os  
secadores de camada fixa horizontal, em que o produto permanece  
estático em um compartimento com piso perfurado por onde o ar  
aquecido é insuflado; secadores em coluna em que o produto  
disposto em colunas verticais de chapas perfuradas é submetido a  
20 fluxos de ar perpendiculares às colunas; secadores de fluxos  
concorrentes em que os grãos e o ar fluem no mesmo sentido;  
secadores de fluxos contracorrentes em que os grãos e o ar são  
movimentados em sentidos opostos; os secadores estáticos de grãos,  
que insuflam ar quente em calhas em forma de V, entre as quais  
25 passam os grãos a serem secos.

As torres de secagem de grãos em secadores estáticos  
são providas de dutos de entrada e saída de ar, conhecidos como  
calhas, através das quais o fluxo de ar é alimentado por uma

extremidade, flui ao longo do aeroduto e sai pela abertura longitudinal na base, permeando a massa de grãos, continuando em direção de outras calhas em paralelo. Este ar é usado para aquecer ou esfriar e conseqüentemente secar os grãos que passam na torre de secagem, conforme descrito no documento PI 0.802.885-0, secador de grãos de alta performance, do mesmo depositante do presente pedido.

Este processo anterior descreve um secador que conjuga em sua torre de secagem os três princípios de fluxo de ar adotados nos processos de secagem (concorrente, contracorrente e cruzado), além de apresentar diferentes valores de fluxo de ar do topo para a base da torre, levando em consideração a natureza dos grãos e seu comportamento durante a secagem para obter a máxima eficiência no processo, incorporando ainda meios para a homogeneização na caixa de carregamento de grãos, descarga hidráulica e homogeneização do ar quente.

### **Novidade e objetivos da invenção**

A presente invenção foi concebida para uso no secador de grãos de alto desempenho, mas pode também ser empregada em outros secadores convencionais.

A invenção propõe a perfuração das calhas em suas faces, para reduzir a coluna de grãos entre as fiadas de calhas, o que aumenta a velocidade de secagem devido à espessura de grãos ser mais fina, reduzindo conseqüentemente o tempo de secagem. Deste modo, na mesma capacidade estática a produção será aumentada em até 100% em comparação a um secador de mesma tecnologia.

Trata-se de uma solução simples que proporciona um efeito técnico novo surpreendente.

### **Descrição dos desenhos anexos**

A fim de que a presente invenção seja plenamente compreendida e levada à prática por qualquer técnico deste setor tecnológico, a mesma será explicada de forma clara, concisa e suficiente para permitir a sua reprodução, tendo como base os desenhos anexos abaixo listados, que a ilustram e subsidiam.

**Figura 1:** Desenho em perspectiva de uma concretização da calha proposta, objeto da presente invenção, em que podemos ver as aberturas em suas faces e a mesma está atuando na entrada de ar no secador.

**Figura 2:** Desenho em perspectiva de uma concretização da calha proposta, objeto da presente invenção, em que podemos ver as aberturas em suas faces e a mesma está atuando na saída de ar no secador.

**Figura 3:** Desenho em perspectiva de uma segunda concretização da calha proposta, objeto da presente invenção, em que podemos ver aberturas apenas em suas faces superiores e a mesma foi representada atuando na entrada e na saída de ar no secador.

**Figura 4:** desenhos em corte da primeira concretização da invenção, em que são representados a entrada de ar e o correspondente fluxo de ar quente e a saída de ar e o fluxo de ar usado.

**Figura 5:** desenhos em corte da segunda concretização da invenção, em que são representados a entrada de ar e o correspondente fluxo de ar quente e a saída de ar e o fluxo de ar usado.

**Figura 6:** desenho em perspectiva ilustrativo da montagem das calhas no secador e dos fluxos de ar correspondente.

**Figura 7:** desenho esquemático das calhas montadas no secador e dos sentidos dos fluxos de ar relacionados, em que a= cruzado para esquerda, b= oblíquo descendente, c= concorrente, d=cruzado para a esquerda, e=concorrente, f= contracorrente, g= cruzado para a direita, h= oblíquo ascendente, i= contracorrente, j= cruzado para a direita, a-= cruzado para direita, b-= contracorrente, c-= concorrente, d-=cruzado para a esquerda, e-= oblíquo descendente, f-= concorrente, g-= cruzado para a esquerda, h-= concorrente, i-= contracorrente, j-= cruzado para a direita.

### 10 Descrição detalhada da invenção

Como pode ser inferido nas figuras anexas em geral, o aeroduto perfurado para torre de secadores de grãos, objeto deste relatório descritivo, se refere a uma calha (1) em forma de V, constituída por duas faces laterais verticais (2), unidas por duas faces superiores convergentes (3) e fechada em uma extremidade (4), sendo as faces providas de uma multiplicidade de aberturas (5), que reduzem a coluna de grãos entre as fiadas de calhas (1) na torre (figuras 6 e 7), o que aumenta a velocidade de secagem devido à espessura de grãos ser mais fina, reduzindo conseqüentemente o tempo de secagem.

Uma primeira concretização da invenção é representadas nas figuras 1 e 2, apresentando aberturas (5) em todas as faces periféricas. O fluxo de ar nas calhas, quando atuam como entrada de ar (E) ou saída de ar (S) é representado na figura 4.

25 Uma segunda concretização da invenção é representadas na figura 3, apresentando aberturas (5) apenas nas faces superiores convergentes. O fluxo de ar nas calhas, quando

atuam como entrada de ar (E) ou saída de ar (S) é representado na figura 5.

Fazendo agora referência às figuras 6 e 7, vemos o efeito propiciado nas calhas (1) pelas aberturas (5) e o fluxo de ar nas  
5 calhas em um secador de grãos.

Tratou-se no presente relatório descritivo de uma invenção revestida de aplicação industrial, dotada de novidade e atividade inventiva, provida de todos os requisitos determinados por lei para receber o privilégio pleiteado.

**Reivindicação:**

**1- AERODUTO PERFURADO PARA TORRE DE SECADORES DE GRÃOS** se refere a uma calha (1) em forma de V, constituída por duas faces laterais verticais (2), unidas por duas faces superiores convergentes (3) e fechada em uma extremidade (4),  
5 caracterizado por as faces serem providas de uma multiplicidade de aberturas (5).

**2- AERODUTO PERFURADO PARA TORRE DE SECADORES DE GRÃOS** como reivindicado em 1 e ainda  
10 caracterizado por apresentar aberturas (5) em todas as faces periféricas.

**3- AERODUTO PERFURADO PARA TORRE DE SECADORES DE GRÃOS** como reivindicado em 1 e ainda  
15 caracterizado por apresentar aberturas (5) nas faces superiores convergentes (3).

Fig. 1

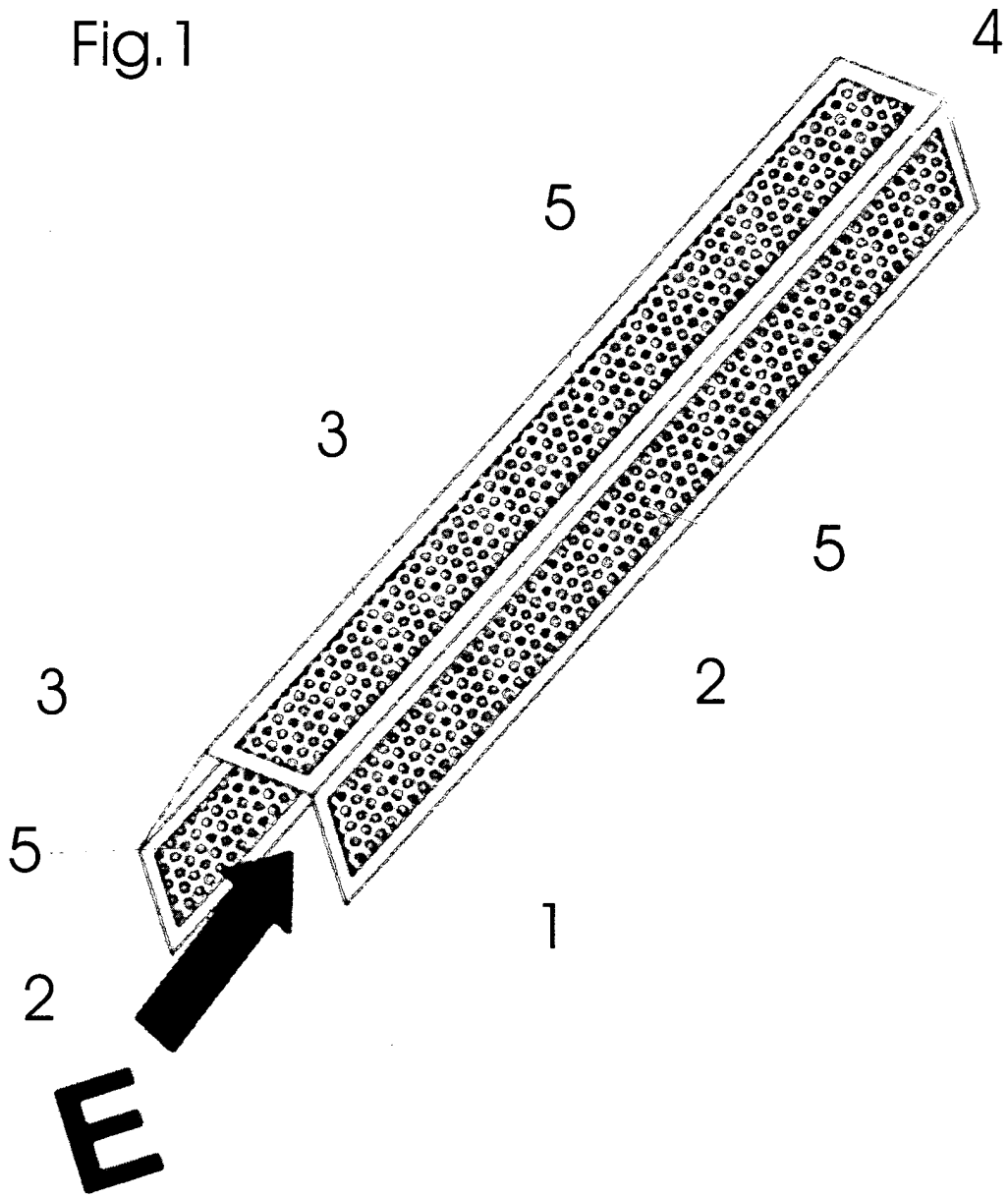
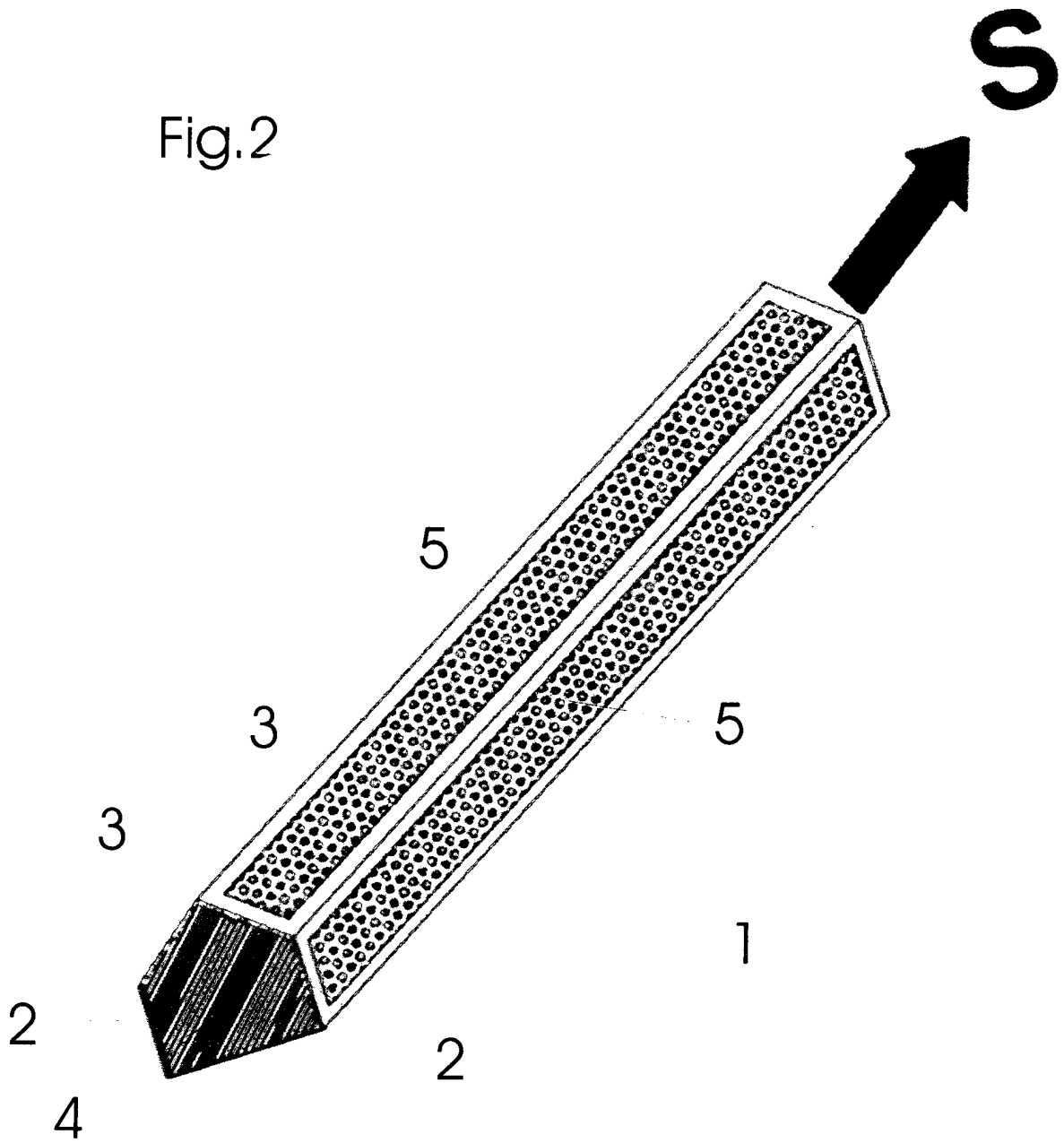


Fig.2



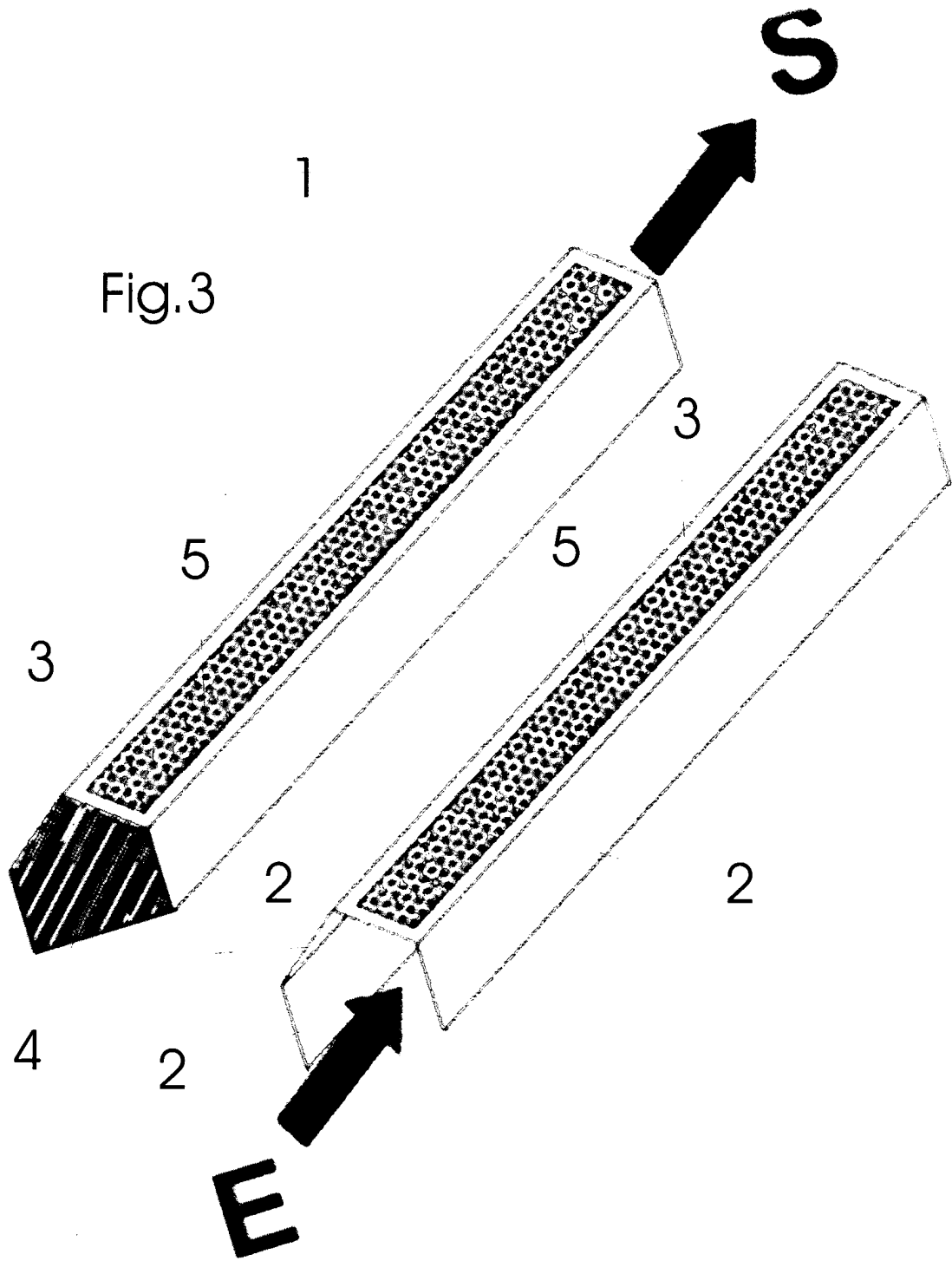


Fig.4

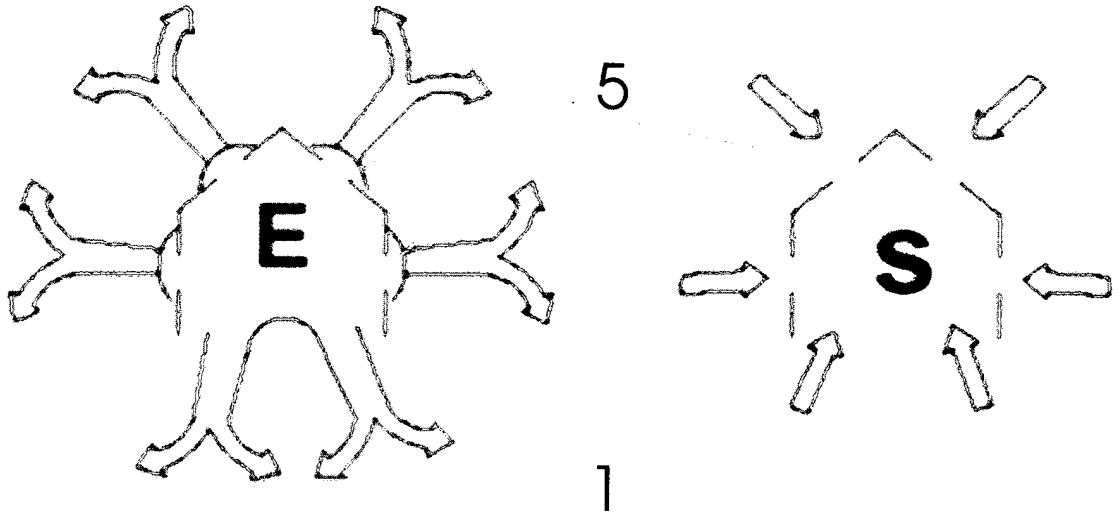


Fig.5

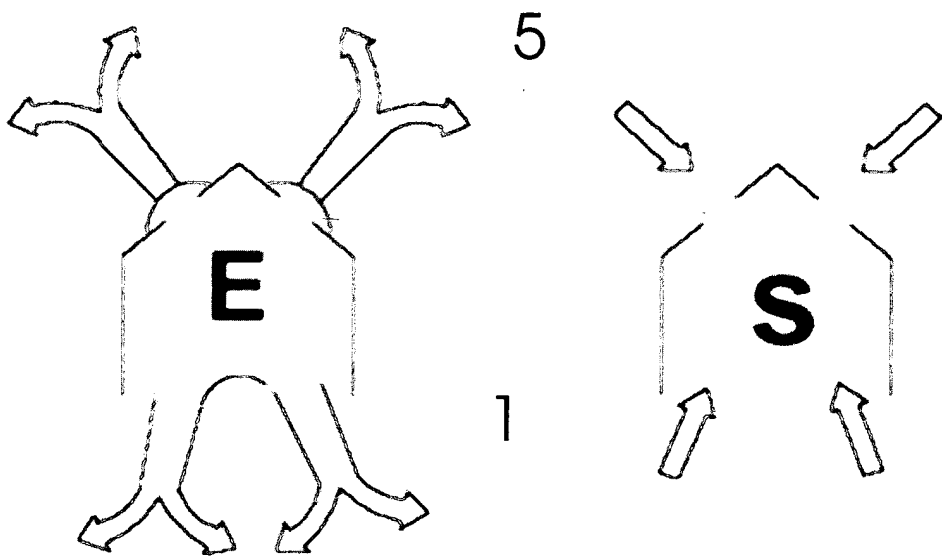


Fig.6

5

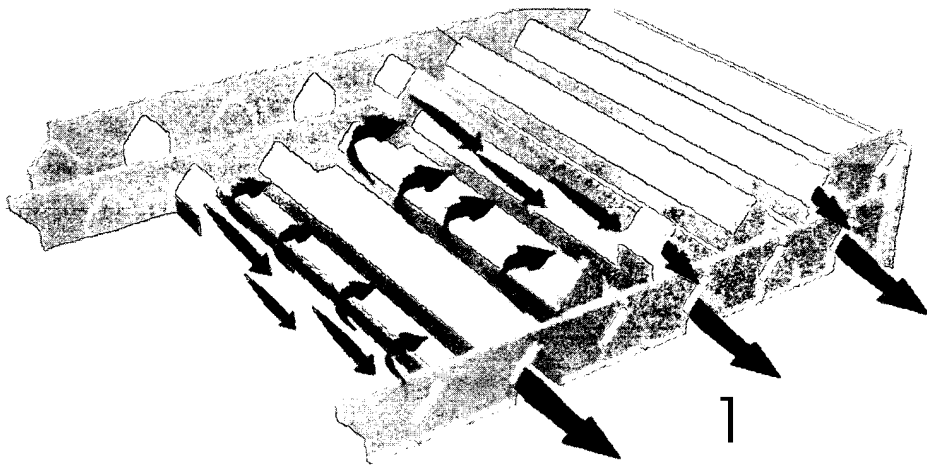
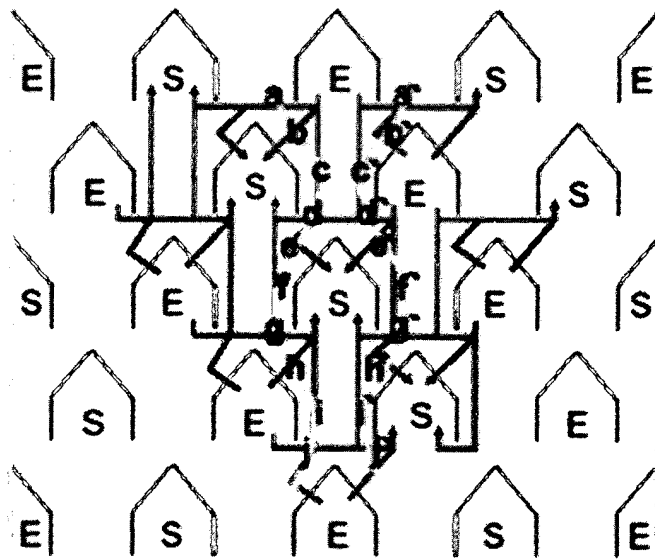


Fig.7

Fluxo de Grãos



Grão Grão

**Resumo:**

**AERODUTO PERFURADO PARA TORRE DE SECADORES DE GRÃOS** se refere a uma calha (1) em forma de V, constituída por duas faces laterais verticais (2), unidas por duas faces superiores convergentes (3), sendo tais faces providas de uma multiplicidade de aberturas (5), que reduzem a coluna de grãos entre as fiadas de calhas (1) na torre, o que aumenta a velocidade de secagem devido à espessura de grãos ser mais fina, reduzindo conseqüentemente o tempo de secagem.