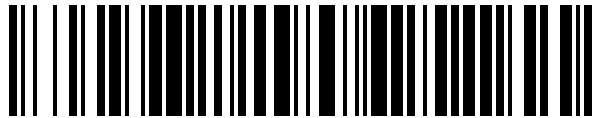


19



OFICINA ESPAÑOLA DE  
PATENTES Y MARCAS

ESPAÑA



11 Número de publicación: **1 286 884**

21 Número de solicitud: 202132540

51 Int. Cl.:

**A47C 21/02** (2006.01)

12

SOLICITUD DE MODELO DE UTILIDAD

U

22 Fecha de presentación:

**24.12.2021**

43 Fecha de publicación de la solicitud:

**22.02.2022**

71 Solicitantes:

**COVAS FEMENIA, Gabriel (100.0%)  
C/ Francisco de Enzinas, Nº22, 1º  
09003 Burgos (Burgos) ES**

72 Inventor/es:

**COVAS FEMENIA, Gabriel**

74 Agente/Representante:

**GARCÍA GALLO, Patricia**

54 Título: **Dispositivo para el montaje de sábanas en un colchón**

**ES 1 286 884 U**

## DESCRIPCIÓN

### **Dispositivo para el montaje de sábanas en un colchón**

#### 5 **OBJETO DE LA INVENCION**

La invención, tal y como el título de la presente memoria descriptiva establece, un dispositivo para el montaje de sábanas en un colchón, trata de una innovación que dentro de las técnicas actuales aporta ventajas desconocidas hasta ahora.

#### 10 **SECTOR DE LA TÉCNICA**

La presente invención tiene su campo de aplicación dentro del sector de particularidades diversas relativas a las sillas, camas o similares.

#### **ESTADO DE LA TÉCNICA**

15 El mercado cuenta con un gran número de diseños de sábanas, las hay con elásticos solo en las esquinas, así como también, en todo el contorno de las mismas, para evitar que se puedan mover cuando se colocan en un colchón. Sin embargo, al momento de querer cambiar la sábana, la tarea resulta ser algo engorrosa, sobre todo para las personas que no pueden levantar peso y esto debido a que la mayoría de los  
20 colchones tienen un peso considerable, de tal manera que se hace imposible y hasta arriesgado para aquellas personas que puedan sufrir de problemas lumbares, cervicales u otra afección que le impida levantar peso, incluso para las personas de la tercera edad que viven solas y que no disponen de la ayuda oportuna de otra persona para realizar esta faena.

25

En tal sentido, por todo lo anteriormente expuesto, sería deseable y muy conveniente, poder contar con dispositivos para el montaje de sábanas en un colchón, apropiados para que se puedan adaptar al somier de una cama, que ayuden a tensar las sábanas y a la vez sujetarlas, sin necesidad de levantar el colchón.

Es por tanto, el objetivo de la presente invención, la creación del dispositivo en dos versiones para el montaje de sabanas en un colchón, en los aspectos anteriormente mencionados, debiendo puntualizar que, si bien se conocen en el mercado varios modelos de sabanas dispuestas a vestir una cama fácilmente, actualmente se desconoce la existencia de ningún otro dispositivo en dos versiones para el montaje de sabanas en un colchón, que presente unas características técnicas, estructurales y constitutivas iguales o semejantes a las descritas en esta memoria descriptiva, según se reivindica.

10 **DESCRIPCIÓN DE LA INVENCÓN**

Es objeto de la presente invención la creación del dispositivo para el montaje de sabanas en un colchón, que aporta una innovación notable dentro de su campo de aplicación en el estado de la técnica actual, estando los detalles caracterizadores que lo hacen posible convenientemente recogido en las reivindicaciones finales que acompañan la presente descripción.

La invención se trata del dispositivo para el montaje de sabanas en un colchón, constituido a partir de una primera versión del dispositivo con al menos un elemento deslizable mediante unos raíles, donde dicho elemento deslizable cuenta en su zona interna con un escalón, y una segunda versión del dispositivo con al menos dos paneles abatibles mediante unas bisagras, donde los mencionados paneles abatibles cuentan en sus zonas internas con unas barras de sujeción, estas dos versiones ofrecen la posibilidad de vestir una cama sin la apremiante necesidad de levantar el colchón, las cuales resultan ser muy conveniente para las personas con dificultades físicas para levantar grandes pesos.

Una versión ofrece la utilización de un primer dispositivo que consta de un elemento deslizable que presenta en su zona interna un escalón, que con la ayuda de unos raíles, se puede extraer fácilmente y posteriormente guardarlo en su posición original permitiendo que el escalón empuje, guarde, tense y sujete a la sabana sobrante que cae del colchón, posibilitando vestir una cama sin necesidad de levantar el colchón; La segunda versión ofrece un segundo dispositivo que consta de al menos dos paneles

que con la ayuda de unas bisagras se pueden abatir y volver a colocar fácilmente en su posición original, donde estos paneles cuentan internamente con una barra que empuja, guarda, tensa y sujeta a la sabana sobrante que cae del colchón, posibilitando igualmente vestir una cama con total comodidad y sin precisar alzar el colchón.

- 5 El dispositivo tiene dos versiones de realización, y dichas versiones pueden tener un funcionamiento manual o automático para lo que usarían un motor con un panel de control y una fuente de alimentación eléctrica.

10 Es por ello que el dispositivo en dos versiones para el montaje de sábanas en un colchón, presenta una innovación notable con respecto a las técnicas actuales.

### **EXPLICACION DE LAS FIGURAS**

15 Para completar la descripción que se está realizando y con objeto de ayudar a la mejor comprensión de las características de la invención, se acompaña a la presente memoria descriptiva, como parte integrante de la misma, de unas figuras en las que con carácter ilustrativo y no limitativo, se han representado lo siguiente.

La Figura 1, corresponde con una vista en perspectiva de la primera versión del dispositivo (1).

20 La Figura 2, corresponde con una vista en perspectiva de la segunda versión del dispositivo (5)

### **REALIZACIÓN PREFERENTE DE LA INVENCION.**

25 Es objeto de la presente invención dispositivo en dos versiones para el montaje de sábanas en un colchón, que aporta una innovación notable dentro de su campo de aplicación, estando los detalles caracterizadores que lo hacen posible, convenientemente recogidos en las reivindicaciones.

La invención comprende un elemento móvil dispuesto en la parte trasera del colchón tal que pasa de una primera posición en la que el elemento móvil está en contacto con

el canto trasero del colchón, y una segunda posición en la que se encuentra  
distanciado del canto trasero del colchón.

El dispositivo tiene dos versiones de realización, y dichas versiones pueden tener un  
funcionamiento manual o automático para lo que usarían un motor con un panel de  
5 control y una fuente de alimentación eléctrica.

En un primer modo de realización el elemento móvil es un elemento deslizable (2)  
mediante unos raíles (3), donde dicho elemento deslizable (2) cuenta en su zona  
interna inferior con un escalón (4).

De tal manera que cuando queremos introducir la sábana debajo del colchón, tal sólo  
10 tenemos que deslizar hacia su posición extraída el elemento deslizante (2), dejando  
colgando así las sábanas por la parte trasera del colchón.

Y posteriormente empujaremos el elemento deslizante (2) contra el colchón,  
consiguiendo así que el escalón (4) empuje la sábana debajo del colchón.

El elemento deslizable (2) puede estar en la parte trasera y en los laterales del somier  
15 de una cama, consiguiendo así que la sábana quede pillada por debajo del colchón no  
sólo en la parte trasera sino también en los laterales.

En otro modo de realización, el elemento móvil es un panel abatible (6) mediante unas  
bisagras (7), donde el panel abatible (6) cuenta en su zona interna con una barra de  
20 sujeción (8).

En este modo de realización el usuario abrirá el panel abatible (6) dejando que la  
sábana cuelgue por la parte trasera del colchón, para posteriormente abatirlo  
empujando así la sábana debajo del colchón.

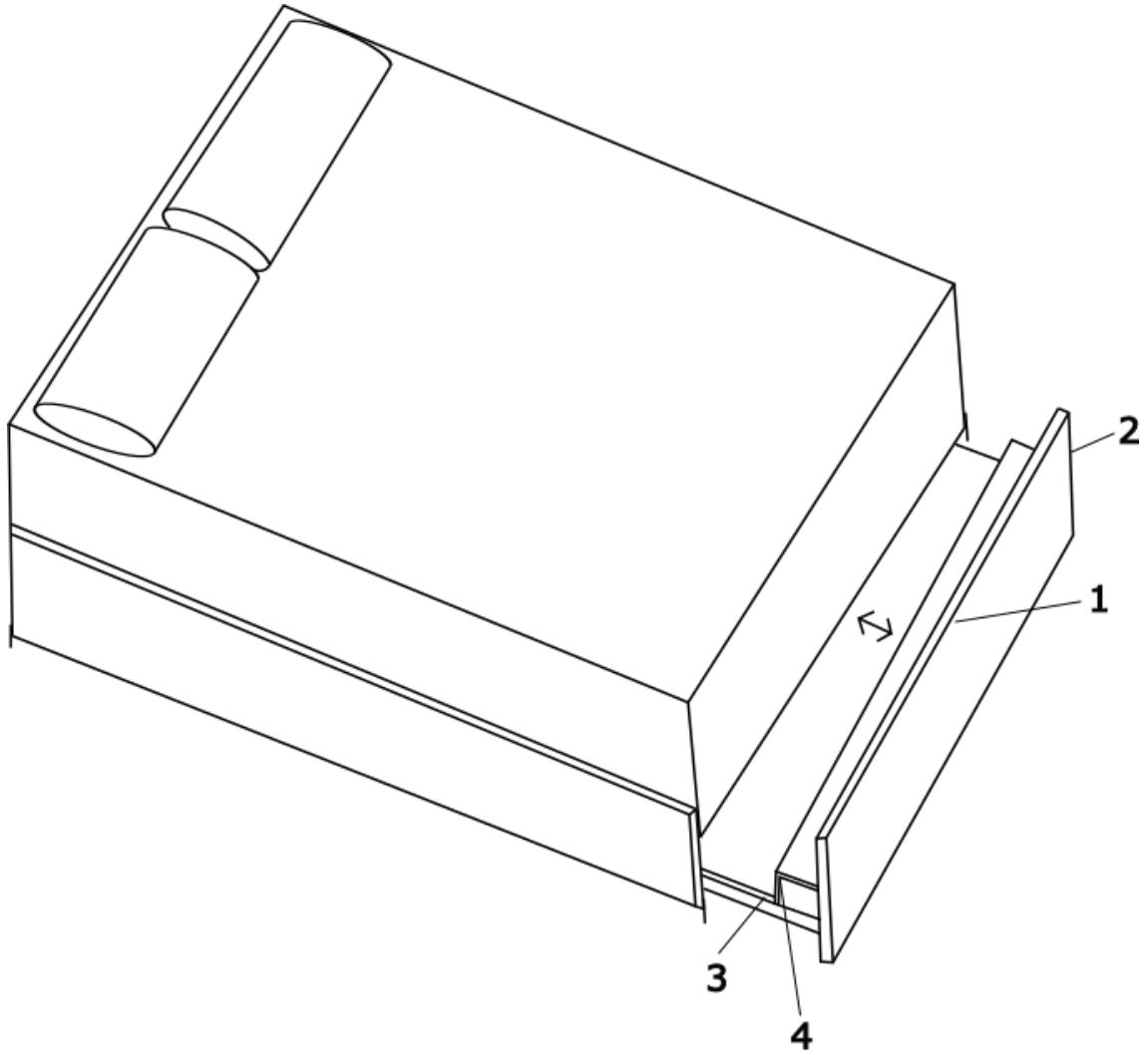
Los paneles abatibles (6) pueden estar dispuestos no sólo en la parte trasera sino  
25 también en los laterales del somier de una cama y disponen de un medio de bloqueo  
en su posición abatida.

Preferentemente, el escalón (4) estará dispuesto de extremo a extremo por toda la  
línea central horizontal del elemento deslizable (2), susceptible a empujar el trozo de  
30 sábana sobrante hacia adentro del somier en solidaridad con el elemento deslizable  
(2).

La barra de sujeción (8) estará dispuesta de extremo a extremo por toda la línea central horizontal de los paneles abatibles (6).

## REIVINDICACIONES

- 1.- Dispositivo para el montaje de sabanas en un colchón, caracterizado porque comprende un elemento móvil dispuesto en la parte trasera del colchón tal que pasa  
5 de una primera posición en la que el elemento móvil está en contacto con el canto trasero del colchón, y una segunda posición en la que se encuentra distanciado del canto trasero del colchón.
- 2.- Dispositivo para el montaje de sabanas en un colchón, según la reivindicación 1, caracterizado porque el elemento móvil es un elemento deslizable (2) mediante unos  
10 raíles (3), donde dicho elemento deslizable (2) cuenta en su zona interna inferior con un escalón (4).
- 3.- Dispositivo para el montaje de sabanas en un colchón, según la reivindicación 1, caracterizado porque el elemento móvil es un panel abatible (6) mediante unas  
15 bisagras (7), donde el panel abatible (6) cuentan en su zona interna con una barra de sujeción (8).
- 4.- Dispositivo para el montaje de sabanas en un colchón, según la reivindicación 2, caracterizado porque el elemento deslizable (2) está en la parte trasera y en los laterales del somier de una cama.
- 5.- Dispositivo para el montaje de sabanas en un colchón, según la reivindicación 2,  
20 caracterizado porque el escalón (4) está dispuesto de extremo a extremo por toda la línea central horizontal del elemento deslizable (2).
- 6.- Dispositivo para el montaje de sabanas en un colchón, según la reivindicación 3, caracterizado porque los paneles abatibles (6) están dispuestos en los laterales del somier de una cama y en la parte trasera de una cama.
- 25 7.- Dispositivo en dos versiones para el montaje de sabanas en un colchón, según la reivindicación 3, caracterizado porque la barra de sujeción (8) está dispuesta de extremo a extremo por toda la línea central horizontal de los paneles abatibles (6).



**Figura 1**

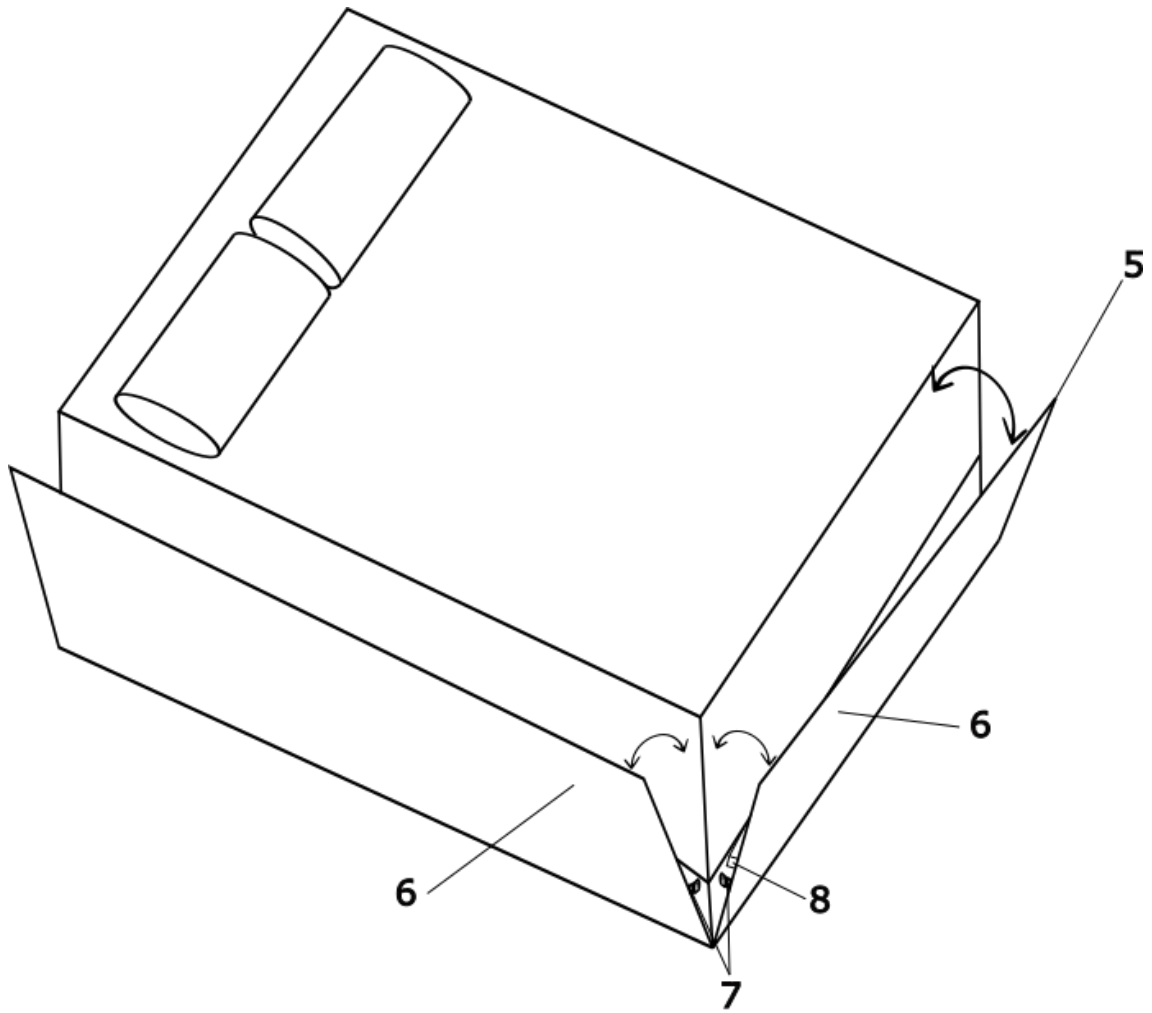


Figura 2