



(19) 中華民國智慧財產局

(12) 設計說明書公告本

(11) 證書號數：TW D204693 S

(45) 公告日：中華民國 109 (2020) 年 05 月 11 日

(21) 申請案號：108304422

(22) 申請日：中華民國 108 (2019) 年 07 月 24 日

(51) LOC.(11) Cl.：15-01

(71) 申請人：張瑞芬 (中華民國) (TW)

臺南市安南區海佃路二段 150 巷 110 號

(72) 設計人：張瑞芬 (TW)

(74) 代理人：洪銘憲

(56) 參考文獻：

TW D176682

TW D178681

TW D178682

TW D187424

CN 302726008

CN 304518818

審查人員：蔡垂宏

圖式數：7 共 6 頁

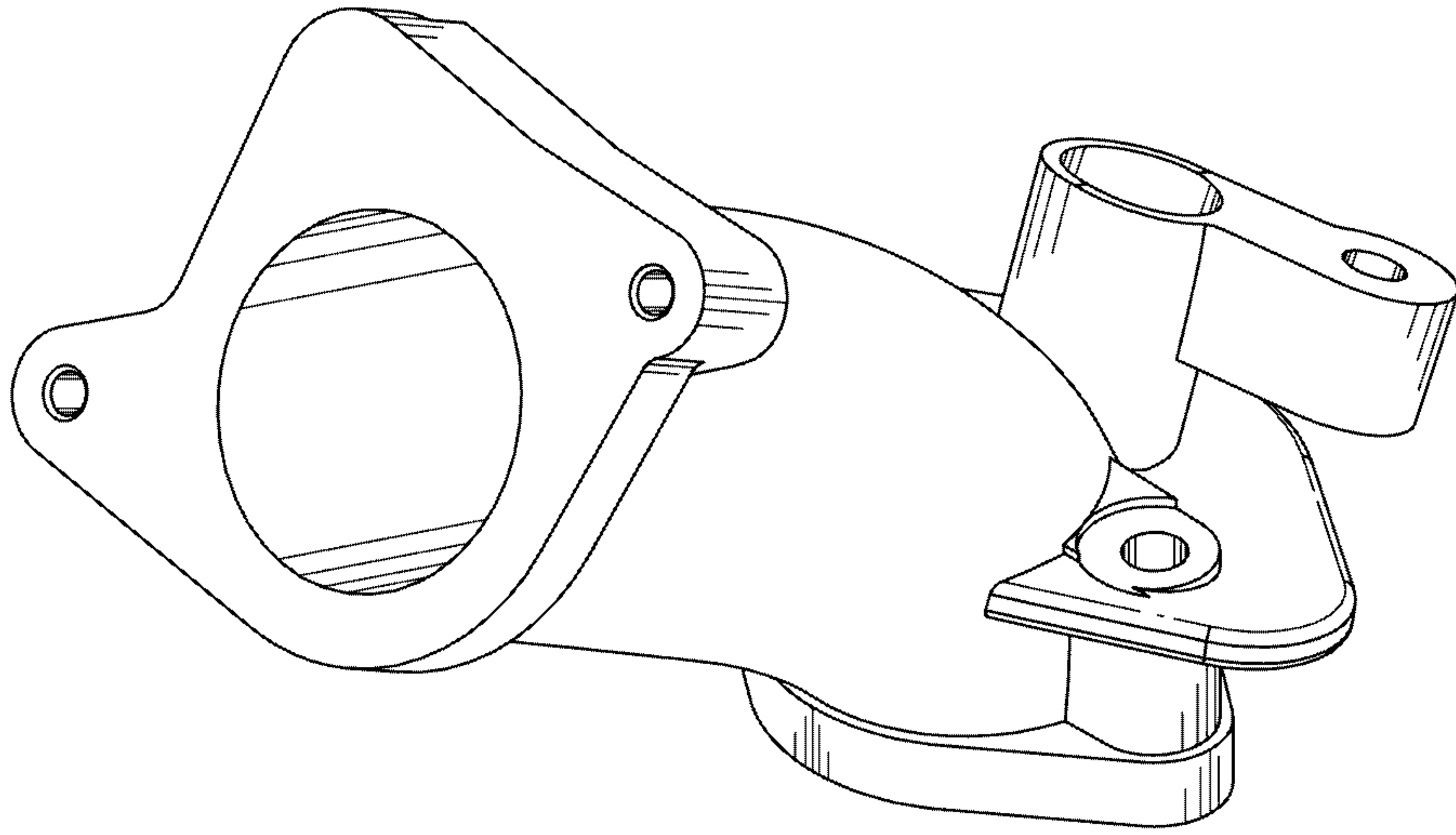
(54) 名稱

歧管 (一〇五)

代表圖：

D204693

TW D204693 S



【立體圖】



D204693

【設計說明書】

公告本

【中文設計名稱】 歧管（一〇五）

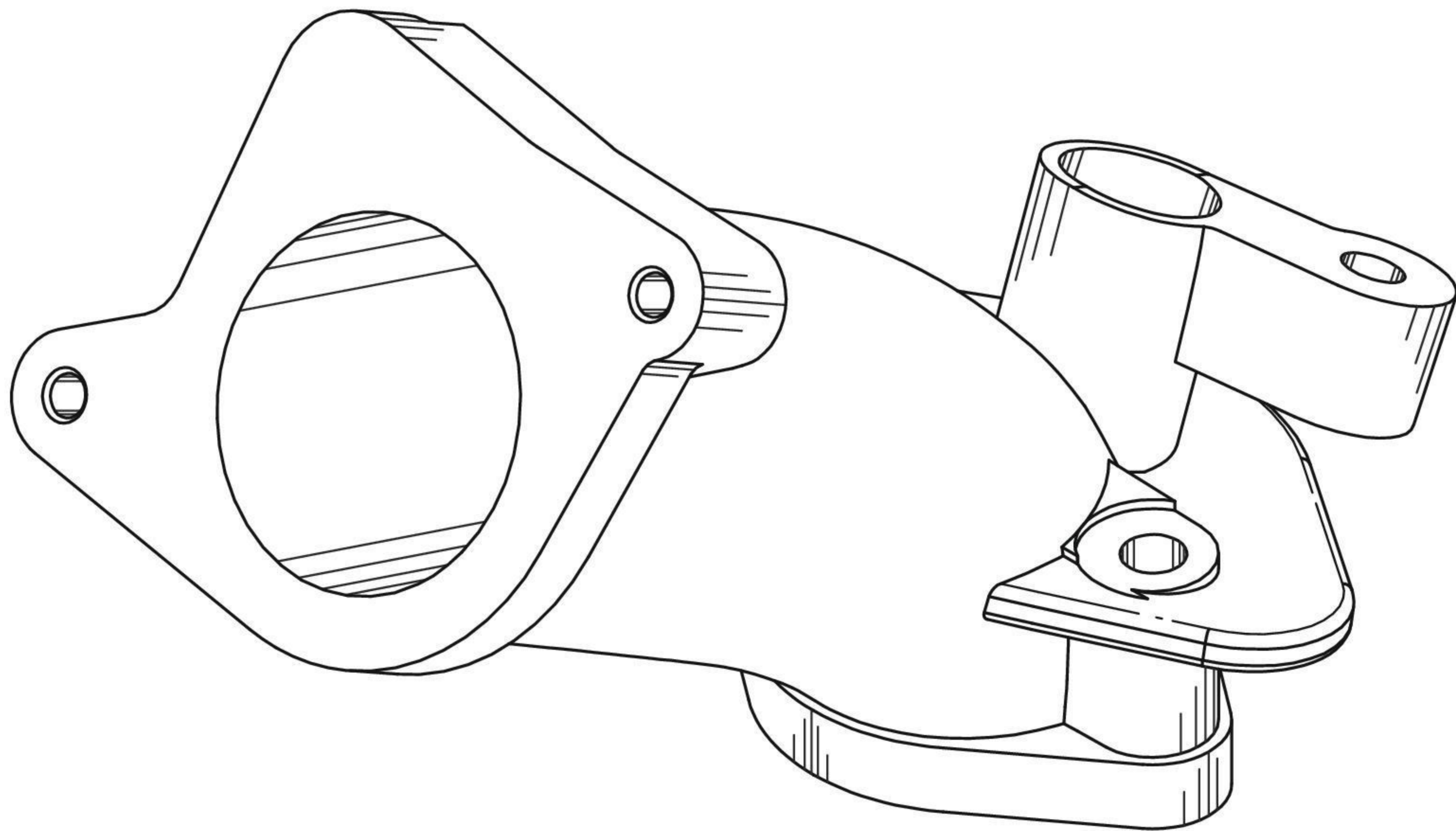
【物品用途】

【0001】 本創作係有關於「歧管」之新設計，特別指一種銜接車子之化油器及引擎間之管體者。

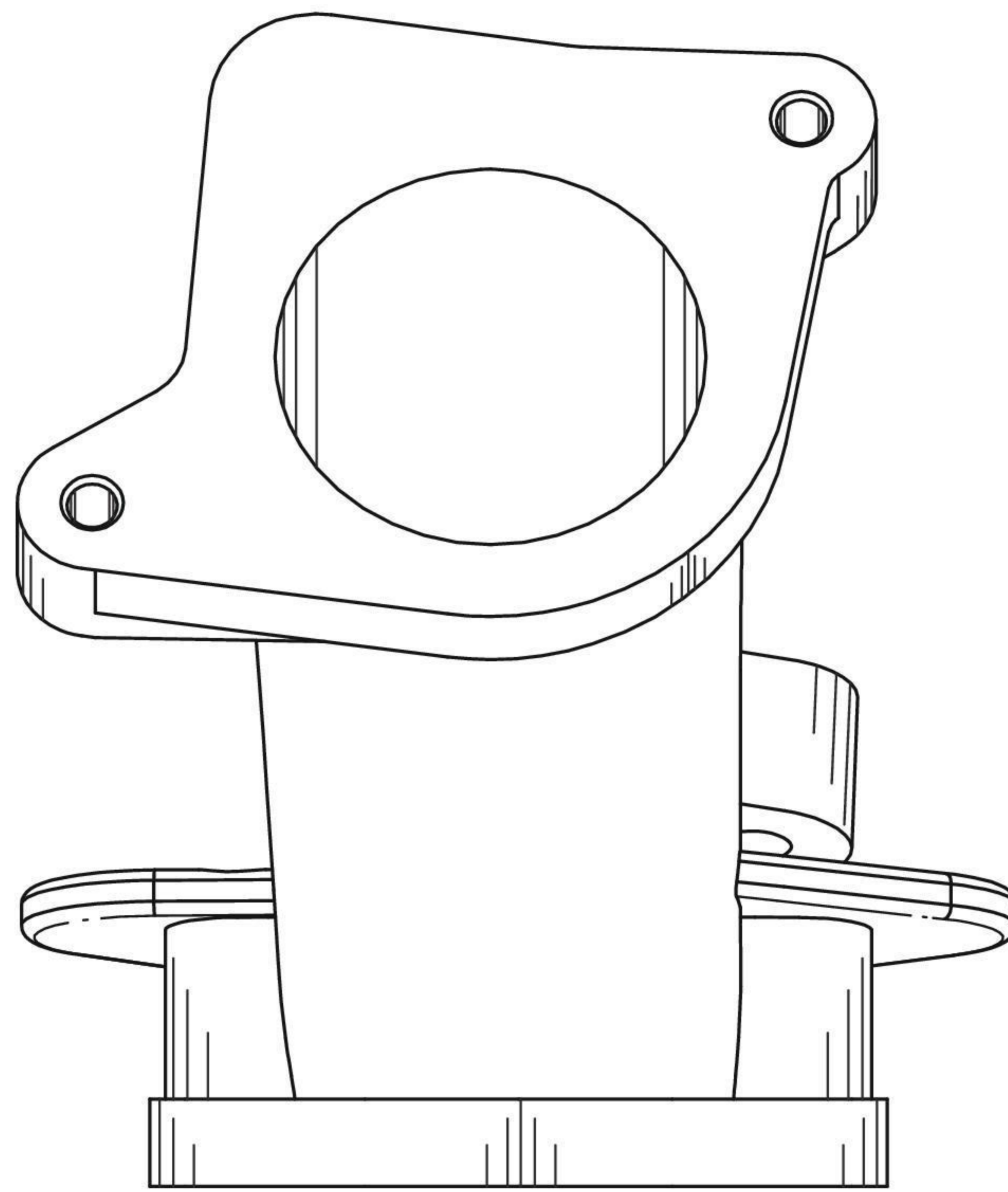
【設計說明】

【0002】 本創作係有關於一種「歧管」之新設計，請配合參閱各附圖所示；由立體圖觀之，該歧管具有上、下接頭端，並於兩接頭端之間以一管體延伸連接，其中，下接頭端係形成菱形座（配合參閱仰視圖），並朝上延伸一橢圓柱（配合參閱左、右側視圖），位於橢圓柱兩端設有貫通之圓孔，且於橢圓柱上連接前高後低之菱形片體，並於菱形片體與管體之間延伸一管狀凸出柱，位於凸出柱旁側延伸一凸塊（配合參閱後視圖），且於管狀凸出柱形成具階層之穿孔（配合參閱俯視圖），並於凸塊形成開孔，而上接頭端係形成有高低階層，且於兩端設置通孔。

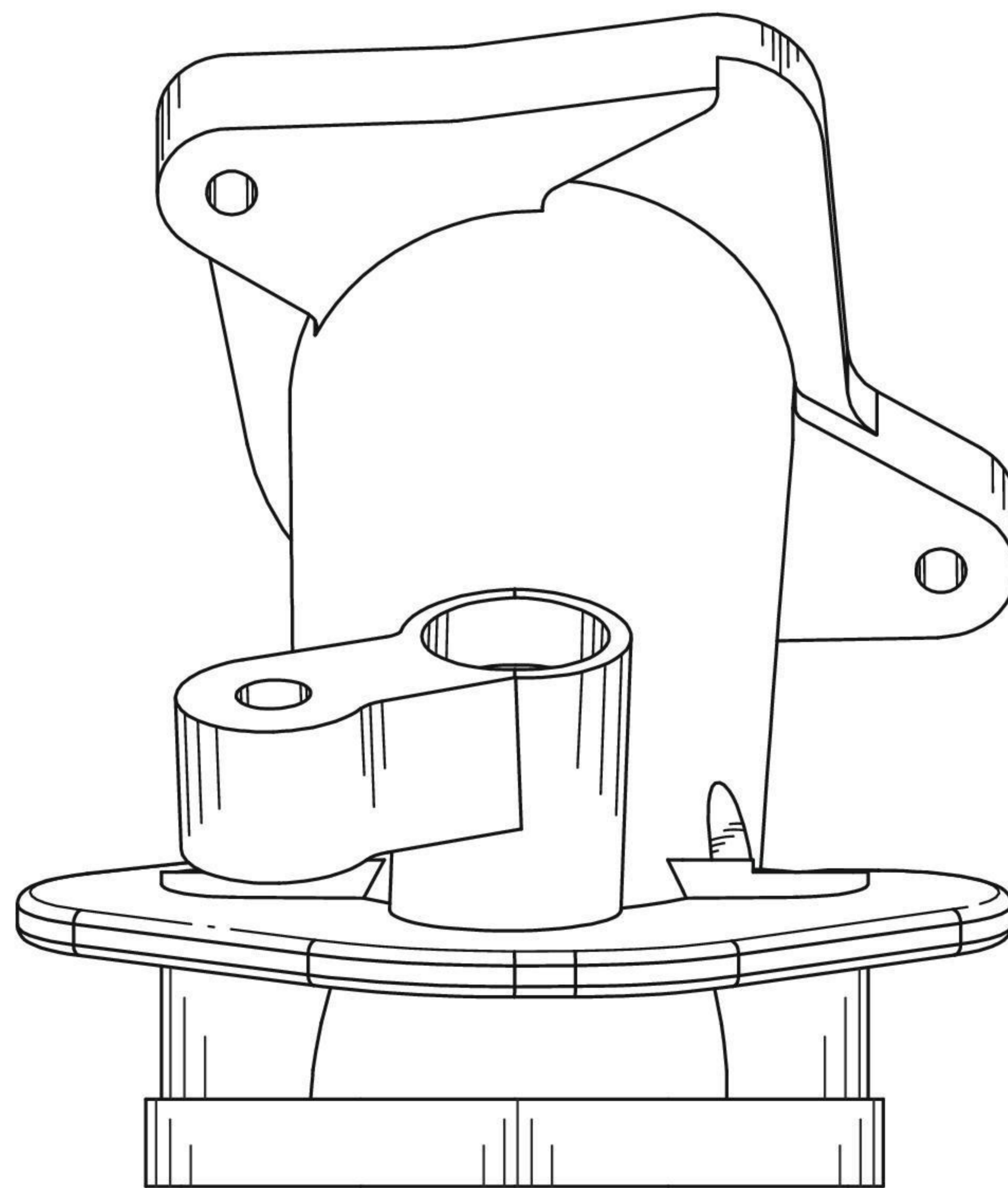
【設計圖式】
(指定代表圖)



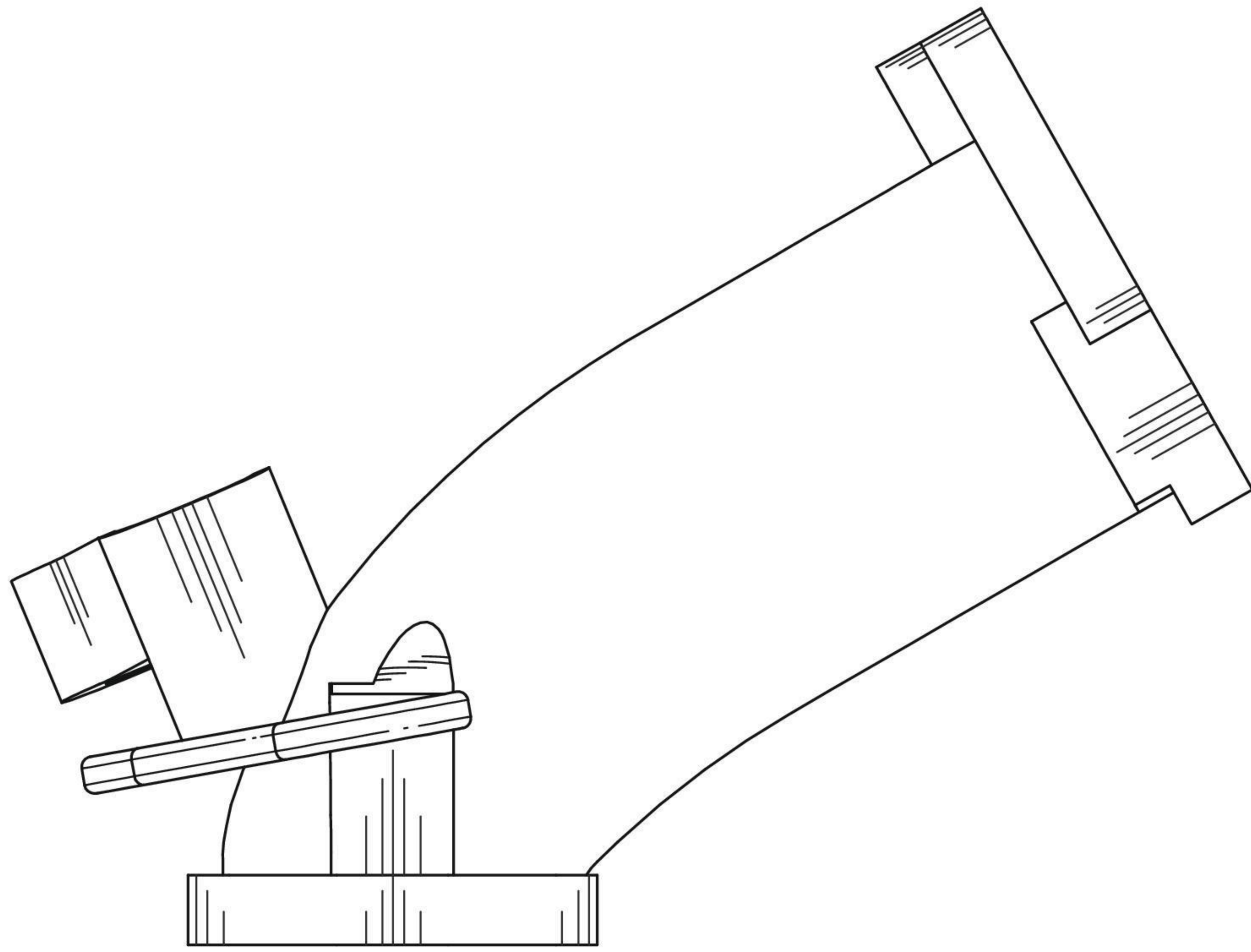
【立體圖】



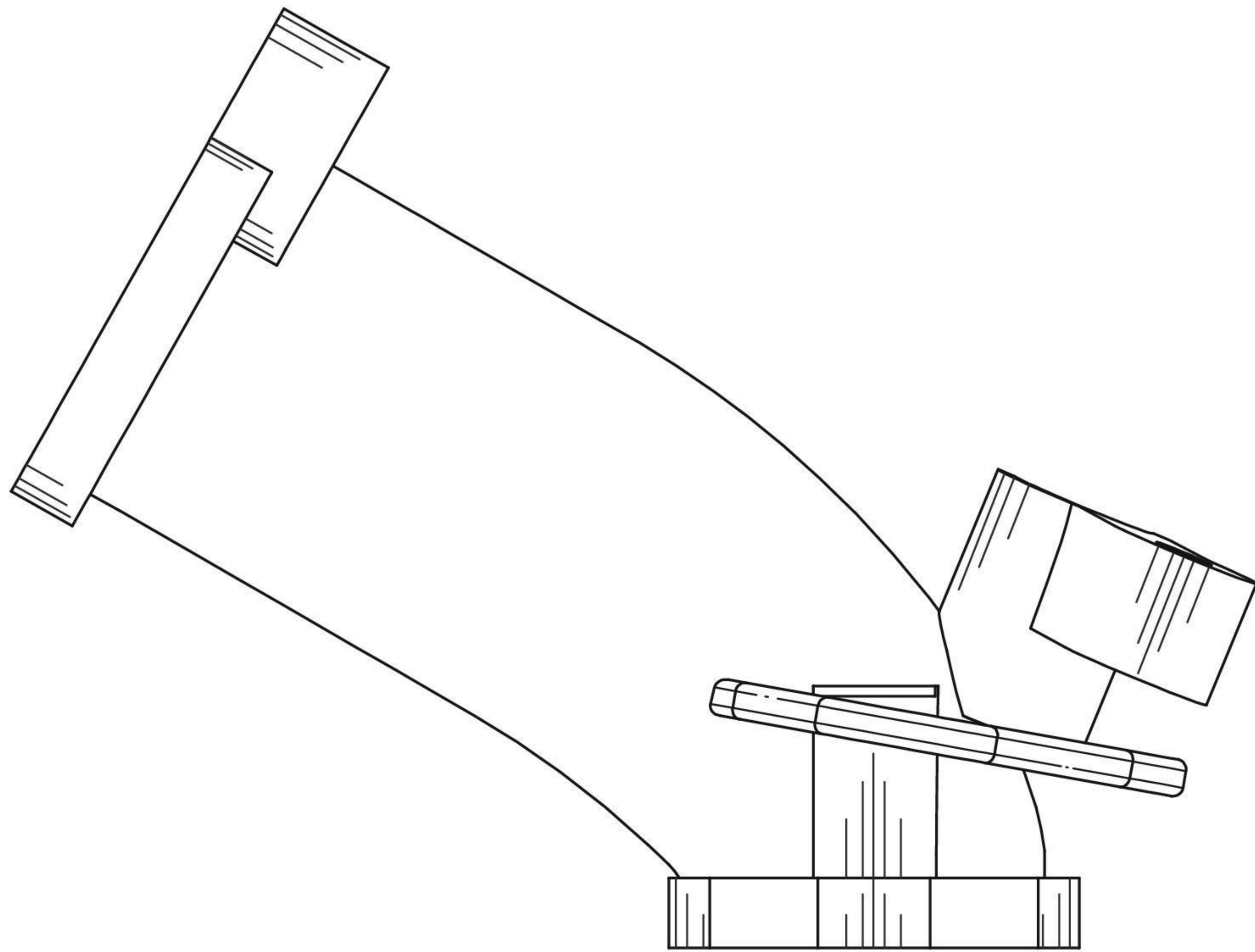
【前視圖】



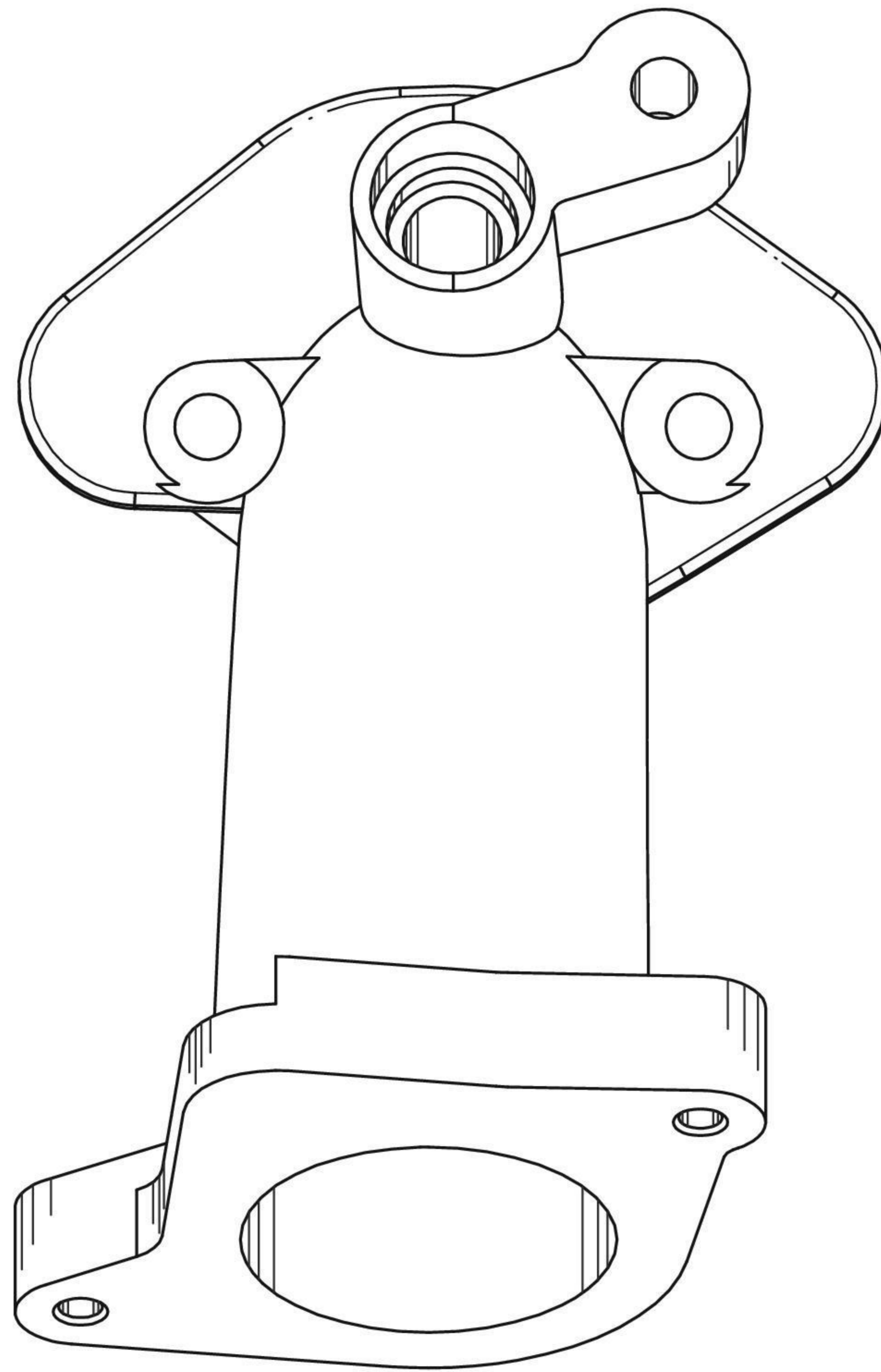
【後視圖】



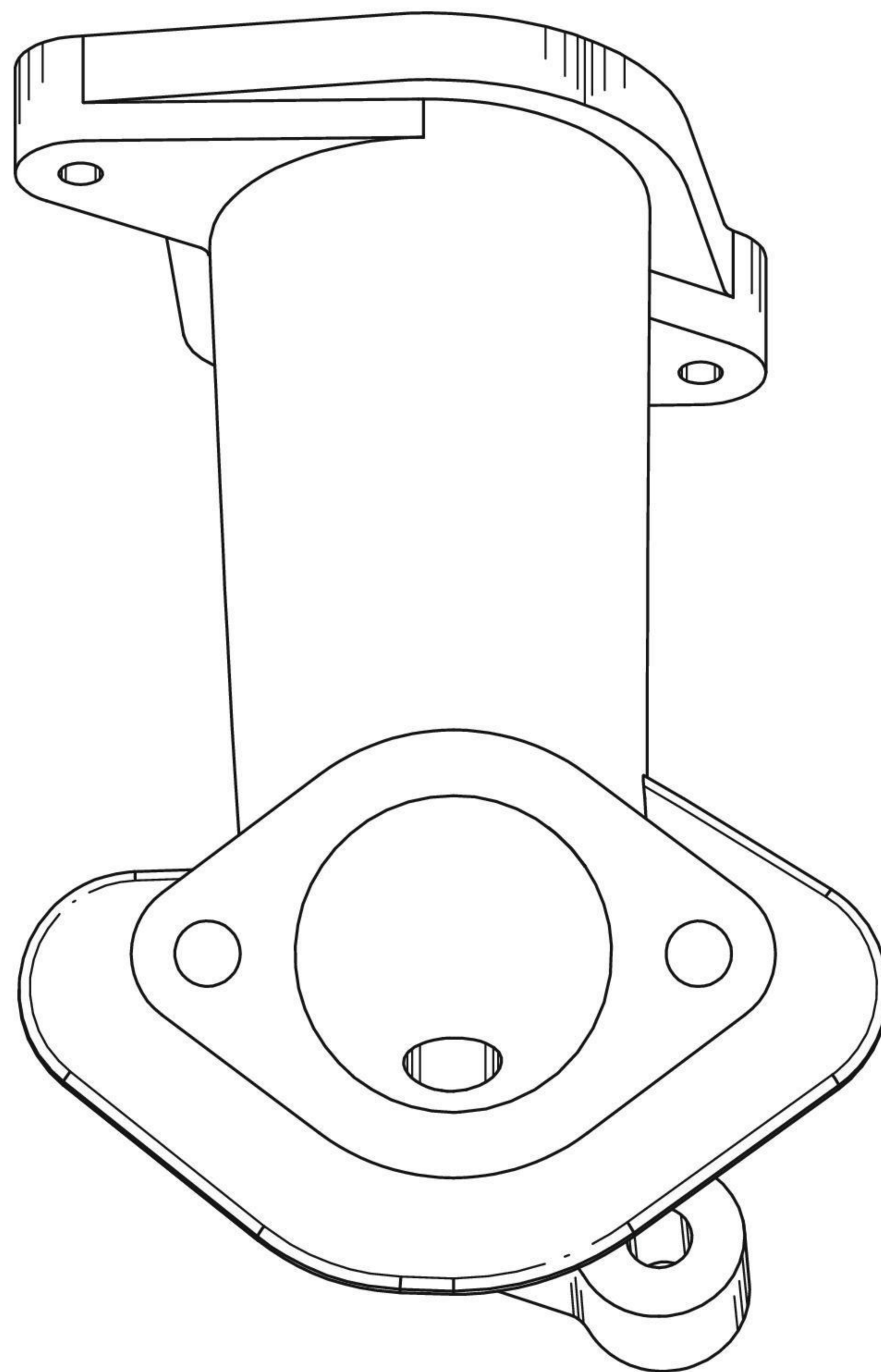
【左側視圖】



【右側視圖】



【俯視圖】



【仰視圖】