

①2

DEMANDE DE BREVET D'INVENTION

A1

②2 Date de dépôt : 27.11.98.

③0 Priorité :

④3 Date de mise à la disposition du public de la demande : 02.06.00 Bulletin 00/22.

⑤6 Liste des documents cités dans le rapport de recherche préliminaire : *Ce dernier n'a pas été établi à la date de publication de la demande.*

⑥0 Références à d'autres documents nationaux apparentés :

⑦1 Demandeur(s) : GRENIER MICHEL — FR.

⑦2 Inventeur(s) : GRENIER MICHEL.

⑦3 Titulaire(s) :

⑦4 Mandataire(s) :

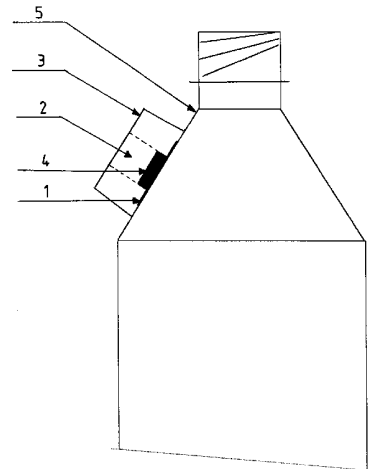
⑤4 DISPOSITIF MAGNETIQUE POUR FIXER LE BOUCHON D'UNE BOUTEILLE D'EAU MINERALE SUR CELLE-CI APRES OUVERTURE ET SUR TOUTES LES BOUTEILLES CONTENANT UNE BOISSON DES DIFFERENTS CHOIX.

⑤7 Dispositif magnétique pour fixer le bouchon (3) d'une bouteille d'eau minérale sur celle-ci après ouverture et sur toutes les bouteilles contenant une boisson de différents choix.

L'invention concerne un dispositif magnétique permettant de fixer sans difficulté le bouchon plastique (3) de la bouteille sur son support par un effet magnétique.

Il est constitué par une pièce (1) servant de support qui est fixé par un adhésif autocollant sur le plan incliné supérieur (5) à proximité du goulot de la bouteille et par une pièce (2) introduite à l'intérieur et au centre du bouchon comprenant à son extrémité inférieure une pastille magnétique (4) qui par son effet vient fixer le bouchon sur son support métallique (1).

Le dispositif magnétique selon l'invention est particulièrement destiné à éviter les risques de pollution au niveau du bouchon et éviter de perdre ou de chercher partout le bouchon au moment de la fermeture de la bouteille.



DESCRIPTION

La présente invention concerne un dispositif magnétique permettant de fixer le bouchon en matière plastique d'une bouteille d'eau minérale sur celle-ci après ouverture.

5 Instinctivement, le bouchon est toujours déposé à la hâte par un geste automatique sans se soucier de l'endroit où est posé le bouchon. Cet endroit peut être sale, souillé, souvent on ne sait même plus où est le bouchon. Ce phénomène pouvant entraîner des risques pour l'hygiène en général, notamment en utilisation pour le sport et les loisirs où les risques de pollution du bouchon sont évidents.

10 Le dispositif magnétique selon l'invention permet de remédier à cet inconvénient. Il comporte selon une première caractéristique, une pièce servant de support au bouchon en matière plastique. Cette pièce est fixée par un adhésif autocollant sur le plan incliné supérieur de la bouteille (5) à proximité du goulot et une deuxième pièce ajoutée à l'intérieur et au centre du bouchon
15 permet de venir fixer celui-ci par un effet magnétique.

A l'ouverture de la bouteille il suffit de diriger le bouchon vers le support et aussitôt l'attraction magnétique fixe celui-ci sur son support évitant d'une part de perdre ou de chercher le bouchon partout, mais d'autre part d'empêcher toute pollution au niveau du bouchon en matière plastique.

20 Les dessins annexés illustrent l'invention : la figure 1 représente les deux pièces composant le dispositif magnétique de l'invention.

La figure 2 représente le dispositif magnétique en action sur la bouteille.

En référence à ces dessins, le dispositif magnétique comporte une
25 pièce (1) ayant une forme correspondante à un disque plat métallique circulaire de 0.6mm d'épaisseur et 25mm de diamètre. Celui-ci est protégé par une pellicule plastique enveloppant le disque de 0.3mm d'épaisseur, cette pièce étant fixée par un adhésif autocollant sur le plan incliné supérieur (5) de la bouteille.

Le dispositif magnétique comporte une deuxième pièce (2) ayant une forme cylindrique placée au centre et à l'intérieur du bouchon en matière plastique (3) de 15 mm de longueur et 13 mm de diamètre. A l'extrémité côté inférieur au bouchon une pastille magnétique de 4mm d'épaisseur (4) est
5 11 mm de diamètre est placée en bout du cylindre protégée par une pellicule plastique de 0.3mm d'épaisseur.

Selon une variante non illustrée, la deuxième pièce (2) composant le dispositif magnétique peut changer de dimensions suivant le type de bouchon à équiper. En effet ce dispositif magnétique selon l'invention à été étudié sur
10 les bouteilles de (Vittel, Evian et Vichy).

Le dispositif magnétique selon l'invention est particulièrement destiné à éviter les risques de pollution au niveau du bouchon et de le chercher partout au moment de la fermeture de la bouteille, surtout en utilisation pour le sport et les loisirs, sur les bouteilles d'eau minérale et toutes les bouteilles contenant une
15 boisson de différents choix.

REVENDEICATIONS

1) Dispositif magnétique permettant de fixer le bouchon en matière plastique (3) d'une bouteille d'eau minérale sur celle-ci après ouverture en ce qu'il comporte une pièce (1) servant de support au bouchon et une pièce (2) introduite à l'intérieur et au centre du bouchon (3) munie d'une pastille magnétique (4) protégée par une pellicule plastique pour maintenir le bouchon au support par un effet magnétique.

2) Dispositif magnétique selon la revendication 1 caractérisé par la pièce (1) ayant une forme de disque plat métallique protégé par une pellicule plastique.

3) Dispositif magnétique selon la revendication 1 caractérisé par la pièce (2) ayant la forme d'un cylindre plastique placé au centre et à l'intérieur du bouchon (3) possédant à son extrémité inférieure une pastille magnétique (4) protégée par une pellicule plastique.

1/2

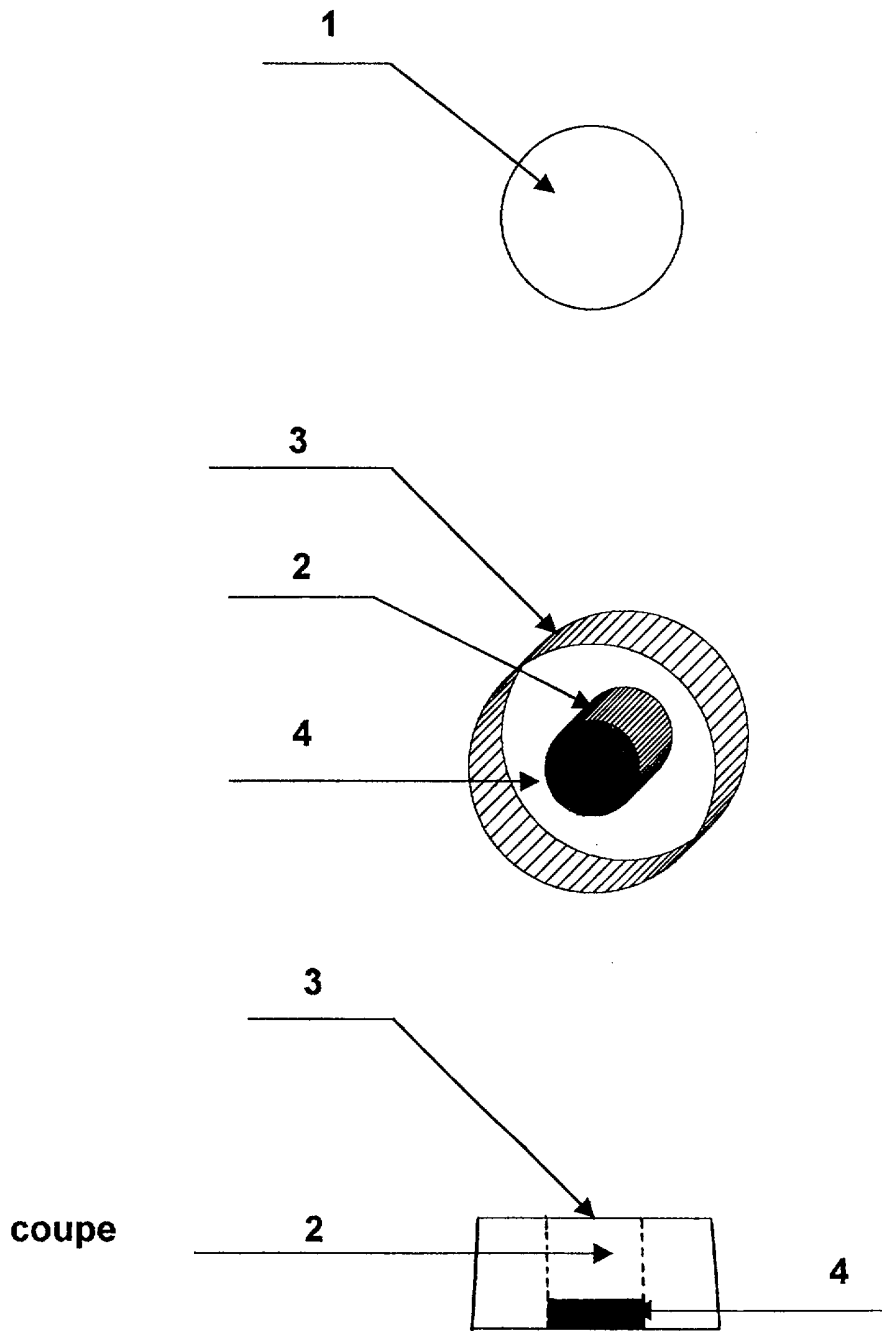


FIG.1

2/2

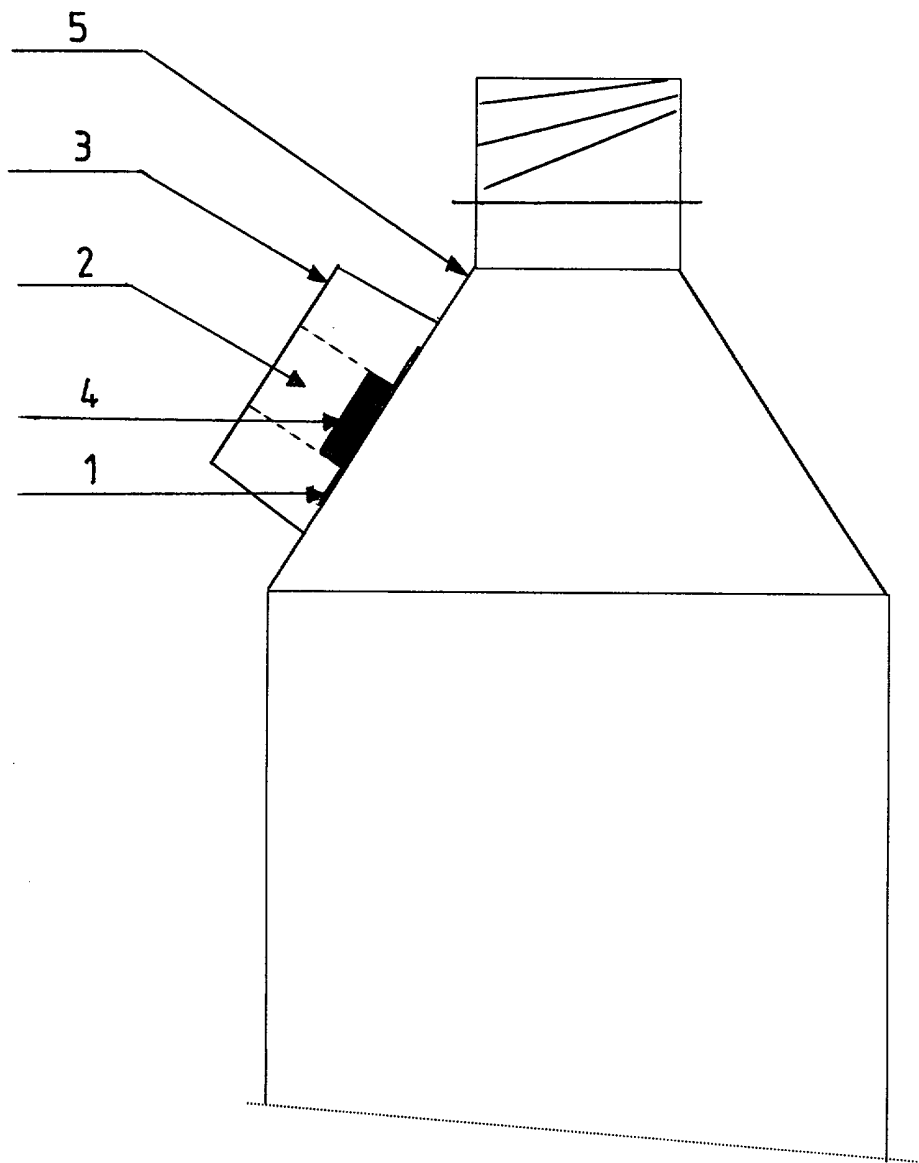


FIG. 2