



(12) 实用新型专利

(10) 授权公告号 CN 212782894 U

(45) 授权公告日 2021.03.23

(21) 申请号 202020842147.6

(22) 申请日 2020.05.20

(73) 专利权人 山东亿利丰泰建设工程有限公司

地址 250002 山东省济南市市中区舜耕路
217号九城尚都办公楼816室

(72) 发明人 孙建瑞

(51) Int. Cl.

H01B 17/42 (2006.01)

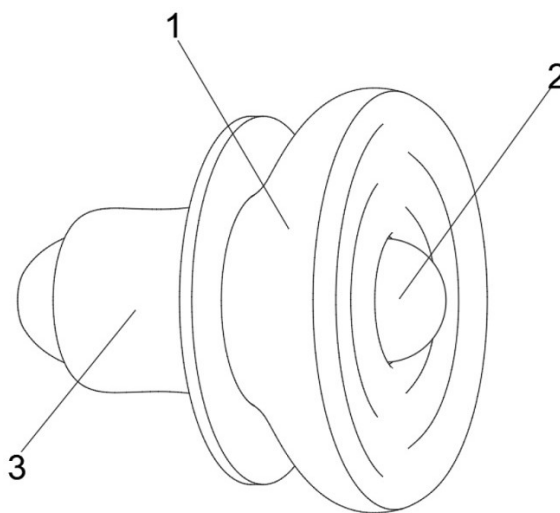
权利要求书1页 说明书3页 附图2页

(54) 实用新型名称

一种提高悬式绝缘子防污闪性能的装置

(57) 摘要

本实用新型公开了一种提高悬式绝缘子防污闪性能的装置,包括绝缘子本体,所述绝缘子本体的内部设置有绝缘子连接金具,所述绝缘子本体的外部设置有防污闪保护套。所述防污闪保护套的材料为硅橡胶。所述绝缘子本体的内部在绝缘子连接金具的对应处留有开口。所述绝缘子本体的前端为绝缘盘,所述防污闪保护套在靠近绝缘盘的一端设置有环形凸起,所述环形凸起的直径小于绝缘盘的直径,所述环形凸起的内部设置有金属片。所述防污闪保护套套接在绝缘子本体的后端。通过设置防污闪保护套,在传统绝缘子本体上加设防污闪保护套,增加爬电距离,同时通过保护套的前端环形凸起内部设置的金属片来改变电场分布,可以显著的增加爬电距离,防止污闪的发生。



1. 一种提高悬式绝缘子防污闪性能的装置,包括绝缘子本体(1),其特征在于:所述绝缘子本体(1)的内部设置有绝缘子连接金具(2),所述绝缘子本体(1)的外部设置有防污闪保护套(3);所述绝缘子本体(1)的前端为绝缘盘,所述防污闪保护套(3)在靠近绝缘盘的一端设置有环形凸起,所述环形凸起的直径小于绝缘盘的直径,所述环形凸起的内部设置有金属片;所述防污闪保护套(3)套接在绝缘子本体(1)的后端,所述防污闪保护套(3)的内部在与绝缘子本体(1)的套接处设置有粘接剂。

2. 根据权利要求1所述的一种提高悬式绝缘子防污闪性能的装置,其特征在于:所述防污闪保护套(3)的材料为硅橡胶。

3. 根据权利要求1所述的一种提高悬式绝缘子防污闪性能的装置,其特征在于:所述绝缘子本体(1)的内部在绝缘子连接金具(2)的对应处留有开口。

一种提高悬式绝缘子防污闪性能的装置

技术领域

[0001] 本实用新型涉及绝缘子防污闪领域,尤其涉及一种提高悬式绝缘子防污闪性能的装置。

背景技术

[0002] 绝缘子是一种特殊的绝缘控件,能够在架空输电线路中起到重要作用。早年间绝缘子多用于电线杆,慢慢发展于高型高压电线连接塔的一端挂了很多盘状的绝缘体,它是为了增加爬电距离的,通常由玻璃或陶瓷制成,就叫绝缘子。绝缘子不应该由于环境和电负荷条件发生变化导致的各种机电应力而失效,否则绝缘子就不会产生重大的作用,就会损害整条线路的使用和运行寿命。

[0003] 污闪是指电气设备绝缘表面附着的污秽物在潮湿条件下,其可溶物质逐渐溶于水,在绝缘表面形成一层导电膜,使绝缘子的绝缘水平大大降低,在电力场作用下出现的强烈放电现象。

[0004] 现有的提高绝缘子防污闪能力的方式大多采用涂抹防污闪涂料,定时清洗绝缘子的方式,涂料的使用期限较短,每过一段时间就要对绝缘子进行更换,较为麻烦,而定期对绝缘子进行清洗则大多只能使用人工的方式,绝缘子大多安装在高压输电线上,由于电杆较高,更换和清洗都非常的不方便。

[0005] 如公开号为CN110176335A的中国专利公开了一种防污型高强度复合绝缘子及其制备方法,其为一个整体,无法提高已生产或已安装的绝缘子的防污闪能力。

发明内容

[0006] 本实用新型的目的在于为了解决现有技术中存在的缺点,而提出的一种提高悬式绝缘子防污闪性能的装置。

[0007] 为了实现上述目的,本实用新型采用了如下技术方案:一种提高悬式绝缘子防污闪性能的装置,包括绝缘子本体,所述绝缘子本体的内部设置有绝缘子连接金具,所述绝缘子本体的外部设置有防污闪保护套。

[0008] 作为上述技术方案的进一步描述:

[0009] 所述防污闪保护套的材料为硅橡胶。

[0010] 作为上述技术方案的进一步描述:

[0011] 所述绝缘子本体的内部在绝缘子连接金具的对应处留有开口。

[0012] 作为上述技术方案的进一步描述:

[0013] 所述绝缘子本体的前端为绝缘盘,所述防污闪保护套在靠近绝缘盘的一端设置有环形凸起,所述环形凸起的直径小于绝缘盘的直径,所述环形凸起的内部设置有金属片。

[0014] 作为上述技术方案的进一步描述:

[0015] 所述防污闪保护套套接在绝缘子本体的后端,所述防污闪保护套的内部在与绝缘子本体的套接处设置有粘接剂。

[0016] 本实用新型具有如下有益效果：

[0017] 1、本使用新型通过设置防污闪保护套，在传统绝缘子本体上加设防污闪保护套，增加爬电距离，同时通过保护套的前端环形凸起内部设置的金属片来改变电场分布，可以显著的增加爬电距离，防止污闪的发生。

[0018] 2、本实用新型通过设置硅橡胶材质的防污闪保护套，可以有效的提高保护套的使用寿命，减少绝缘子的更换周期。

附图说明

[0019] 图1为本实用新型提出的一种提高悬式绝缘子防污闪性能的装置的整体结构示意图；

[0020] 图2为本实用新型提出的一种提高悬式绝缘子防污闪性能的装置的剖切图；

[0021] 图例说明：

[0022] 1、绝缘子本体；2、绝缘子连接金具；3、防污闪保护套。

具体实施方式

[0023] 下面将结合本实用新型实施例中的附图，对本实用新型实施例中的技术方案进行清楚、完整地描述，显然，所描述的实施例仅仅是本实用新型一部分实施例，而不是全部的实施例。基于本实用新型中的实施例，本领域普通技术人员在没有做出创造性劳动前提下所获得的所有其他实施例，都属于本实用新型保护的范围。

[0024] 在本实用新型的描述中，需要说明的是，术语“中心”、“上”、“下”、“左”、“右”、“竖直”、“水平”、“内”、“外”等指示的方位或位置关系为基于附图所示的方位或位置关系，仅是为了便于描述本实用新型和简化描述，而不是指示或暗示所指的装置或元件必须具有特定的方位、以特定的方位构造和操作，因此不能理解为对本实用新型的限制；术语“第一”、“第二”、“第三”仅用于描述目的，而不能理解为指示或暗示相对重要性，此外，除非另有明确的规定和限定，术语“安装”、“相连”、“连接”应做广义理解，例如，可以是固定连接，也可以是可拆卸连接，或一体地连接；可以是机械连接，也可以是电连接；可以是直接相连，也可以通过中间媒介间接相连，可以是两个元件内部的连通。对于本领域的普通技术人员而言，可以具体情况理解上述术语在本实用新型中的具体含义。

[0025] 参照图1-2，本实用新型提供的一种实施例：一种提高悬式绝缘子防污闪性能的装置，包括绝缘子本体1，绝缘子本体1的内部设置有绝缘子连接金具2，用于连接两端的输电线缆，绝缘子本体1的外部设置有防污闪保护套3，增加爬电距离，防止污闪。

[0026] 防污闪保护套3的材料为硅橡胶，抗污染与耐腐蚀性能强，可以有效的增加使用寿命。绝缘子本体1的内部在绝缘子连接金具2的对应处留有开口。绝缘子本体1的前端为绝缘盘，绝缘子本体1的增加爬电距离的措施，防污闪保护套3在靠近绝缘盘的一端设置有环形凸起，环形凸起的直径小于绝缘盘的直径，环形凸起的内部设置有金属片，通过改变电场分布，以此来显著增加爬电距离。防污闪保护套3套接在绝缘子本体1的后端，防污闪保护套3的内部在与绝缘子本体1的套接处设置有粘接剂，保证连接的稳定性。

[0027] 工作原理：在传统绝缘子本体1上加设防污闪保护套3，增加爬电距离，同时通过防污闪保护套3的前端环形凸起内部设置的金属片来改变电场分布，可以显著的增加爬电距

离,防止污闪的发生。

[0028] 最后应说明的是:以上所述仅为本实用新型的优选实施例而已,并不用于限制本实用新型,尽管参照前述实施例对本实用新型进行了详细的说明,对于本领域的技术人员来说,其依然可以对前述各实施例所记载的技术方案进行修改,或者对其中部分技术特征进行等同替换,凡在本实用新型的精神和原则之内,所作的任何修改、等同替换、改进等,均应包含在本实用新型的保护范围之内。

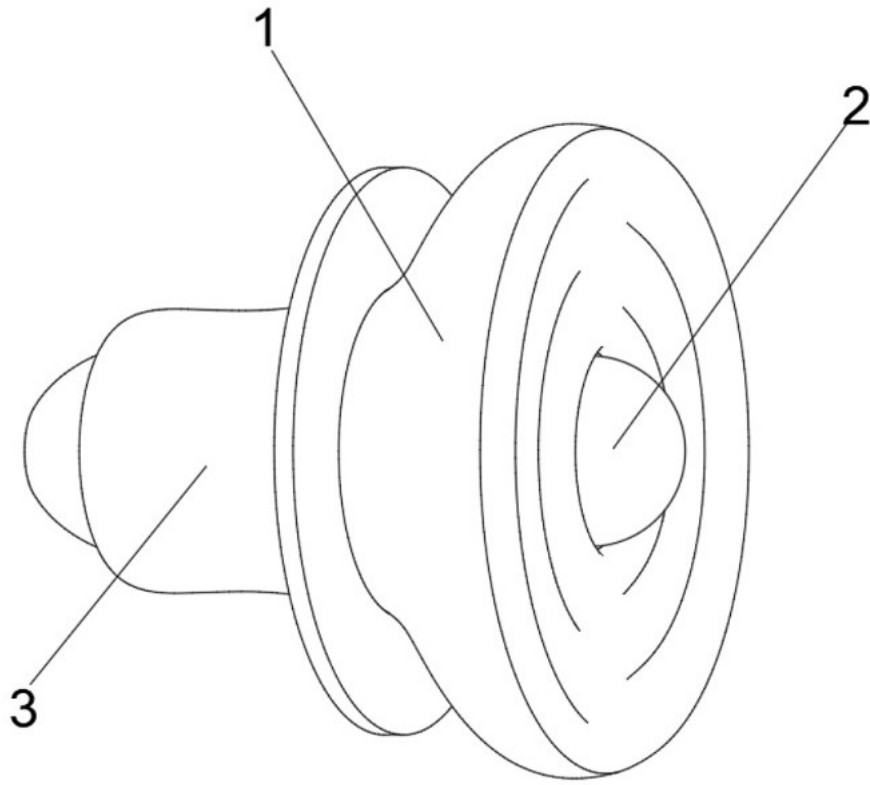


图 1

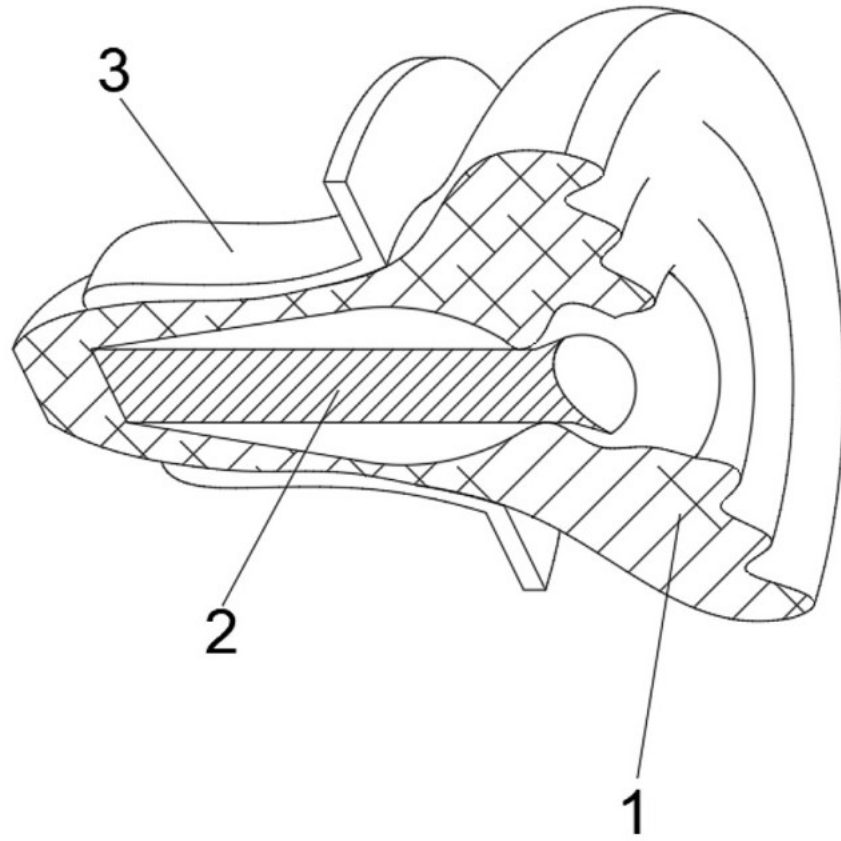


图 2