



(12) 实用新型专利

(10) 授权公告号 CN 204897014 U

(45) 授权公告日 2015. 12. 23

(21) 申请号 201520660604. 9

(ESM) 同样的发明创造已同日申请发明专利

(22) 申请日 2015. 08. 27

(73) 专利权人 安庆日月电缆有限公司

地址 246001 安徽省安庆市罗冲工业园南环路北侧

(72) 发明人 林进荣

(74) 专利代理机构 合肥市浩智运专利代理事务所 (普通合伙) 34124

代理人 方荣肖

(51) Int. Cl.

B65H 61/00(2006. 01)

B65H 54/30(2006. 01)

B65H 57/04(2006. 01)

B65H 57/14(2006. 01)

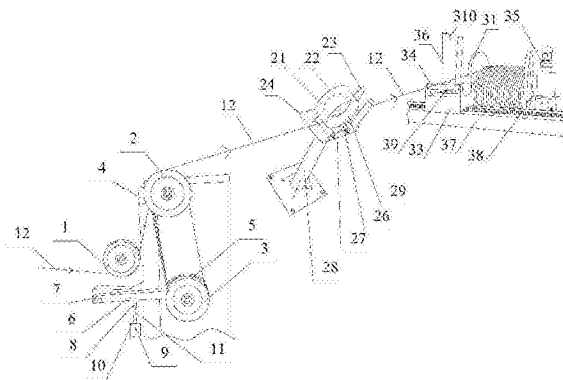
权利要求书1页 说明书5页 附图4页

(54) 实用新型名称

一种拉丝机

(57) 摘要

本实用新型公开了一种拉丝机,其包括收线张力调节机构、计米器、排线架。收线张力调节机构调节线缆在绕线时的收线张力,计米器计算线缆的米数,排线架导引待绕线的线缆缠绕在绕线架上。排线架包括机架一、活动安装在机架一上的移动台。移动台上安装有相互平行的两根立柱、垂直于两根立柱的横柱。立柱、横柱均能相对移动台自转。横柱位于两根立柱前,使横柱导线缆穿过两根立柱之间后到达绕线架。机架一上设置有平行于横柱的导轨,移动台卡在导轨上并能沿导轨移动。本实用新型能使线缆能有序移动;横柱有效降低线缆在移动台上的摩擦力,保证线缆的正常行走,还能起支撑线缆的作用;两根立柱不影响线缆行走还能将线缆很好的限位在移动台上。



1. 一种拉丝机,其包括收线张力调节机构、计米器与排线架,所述收线张力调节机构用于调节线缆(12)在绕线时的收线张力,所述计米器用于计算线缆(12)的米数,所述排线架用于导引待绕线的线缆(12)缠绕在绕线架(31)上;其特征在于:所述排线架包括机架一(37)、活动安装在机架一(37)上的移动台(33);移动台(33)上安装有相互平行的两根立柱(36)、垂直于两根立柱(36)的横柱(34);两根立柱(36)与横柱(34)均能相对移动台(33)自转;横柱(34)位于两根立柱(36)前,使横柱(34)导引待绕线的线缆(12)穿过两根立柱(36)之间后到达绕线架(31);机架一(37)上设置有平行于横柱(34)的导轨,移动台(33)卡在所述导轨上并能沿所述导轨移动。

2. 如权利要求1所述的拉丝机,其特征在于:所述导轨为丝杆(38),丝杆(38)通过电机驱动带动移动台(33)沿丝杆(38)移动。

3. 如权利要求1所述的拉丝机,其特征在于:移动台(33)上固定有两个定位杆(39),两根立柱(36)为中空结构,两根立柱(36)分别活动套设在两个定位杆(39)上。

4. 如权利要求1所述的拉丝机,其特征在于:所述排线架还包括移动卡扣(310),移动卡扣(310)的一端转动连接于两根立柱(36)中的一根立柱(36)上,移动卡扣(310)通过转动能使移动卡扣(310)的另一端卡持在两根立柱(36)中的另一根立柱(36)上。

5. 如权利要求1所述的拉丝机,其特征在于:所述收线张力调节机构包括传动轮(1)、固定轮(2)、活动轮(3)、机架二(4)、调节组件;传动轮(1)与固定轮(2)的中心轴均固定在机架二(4)上,传动轮(1)与固定轮(2)相对机架二(4)自转;活动轮(3)通过所述调节组件活动安装在机架二(4)上,活动轮(3)相对机架二(4)自转的同时还能相对机架二(4)移动;传动轮(1)、固定轮(2)、活动轮(3)这三个轮子的圆周端面上均开设有环形凹槽(5),且固定轮(2)与活动轮(3)上的环形凹槽(5)的数量均为多个,环形凹槽(5)与相应的轮子同轴设置。

6. 如权利要求5所述的拉丝机,其特征在于:所述调节组件包括传动杆(6)、气缸(9);传动杆(6)的一端铰接在机架二(4)上,传动杆(6)的另一端与活动轮(3)的中心轴固定,传动杆(6)的中部设置有支点(8),支点(8)与气缸(9)的活塞(10)铰接。

7. 如权利要求6所述的拉丝机,其特征在于:传动杆(6)通过枢轴一(7)与机架二(4)铰接;支点(8)通过枢轴二(11)与活塞(10)铰接。

8. 如权利要求1所述的拉丝机,其特征在于:所述计米器包括基座以及安装在所述基座上的计米装置;所述计米装置包括滚动轮(21)、齿轮计数器(22)、至少一个辅助轮(26);滚动轮(21)与辅助轮(26)上下叠置,待计米线缆(12)从上、下叠置的滚动轮(21)与辅助轮(26)之间穿过,且使待计米线缆(12)的行走带动滚动轮(21)转动;齿轮计数器(22)与滚动轮(21)共轴固定,齿轮计数器(22)记录滚动轮(21)的转动圈数。

9. 如权利要求8所述的拉丝机,其特征在于:辅助轮(26)的数量为多个,所有辅助轮(26)相互平行,并位于同一平面上;辅助轮(26)通过支撑架(27)活动安装在所述基座上。

10. 如权利要求8所述的拉丝机,其特征在于:所述计米器包括限位装置,所述限位装置安装在所述基座上,将待计米线缆(12)限位在所述计米装置上;所述限位装置包括两个支柱、分别套在所述两个支柱上的两个滚筒(23),待计米线缆(12)穿过两个滚筒(23)之间再进入上、下叠置的滚动轮(21)与辅助轮(26)之间。

一种拉丝机

技术领域

[0001] 本实用新型涉及一种拉丝机。

背景技术

[0002] 拉丝机的存在许多流程,拉丝机的其中一个流程就是将线缆缠绕在绕线架上,然而在缠绕时,线缆的移动方位很容易出现偏差,导致缠绕在绕线架上的线缆很不均匀,比较杂乱。当绕线架的型号比较大时,如直径1米,绕线时,采用人工去矫正是相当费时费力的。

[0003] 拉丝机的其中另一个流程,就是采用计米轮计算线缆的米数。计米轮也可称作计米器,有机械式的计米器,有电子式的计米器。

[0004] 机械式的计米器,其计米轮盘即滚动轮是由特种耐磨防滑橡塑材料与铝合金轮架复合而成,能有效确保长期使用的计长精度。齿轮计数器的内部数字电路设计先进并采用进口器件,整机性能稳定可靠,抗干扰能力强。然而结构比较复杂。

[0005] 电子式的计米器种类繁多,不同厂家不同型号的电子式计米器的原理也各有不同,但核心思想都是将长度的测量转换为固定频率下对计数点次数的测量。若实现测量长度的功能只需将目标磁铁经过探头的次数统计出来即可。然而探头容易报错,引起误差。

[0006] 拉丝机的其中另一个流程,就是采用收线张力调节机构调节线缆在绕线时的收线张力。收线张力就是线缆在收线缠绕过程中,始终保持一定的张力,使线缆在悬空状态下进行平稳收线,为了保持线缆上有一定的张力,就要在线缆一端用张力机械拉住线缆,使线缆在一定的张力情况下,通过牵、张机械进行收线。然而,目前的收线张力调节机构结构比较复杂,而且使用起来容易疲劳,导致收线张力调节不到位。

实用新型内容

[0007] 本实用新型的目的在于提供一种拉丝机,其能在线缆缠绕在绕线架上时,很好的导引线缆有序的缠绕。

[0008] 本实用新型的解决方案是:一种拉丝机,其包括收线张力调节机构、计米器与排线架,所述收线张力调节机构用于调节线缆在绕线时的收线张力,所述计米器用于计算线缆的米数,所述排线架用于导引待绕线的线缆缠绕在绕线架上;所述排线架包括机架、活动安装在机架上的移动台;移动台上安装有相互平行的两根立柱、垂直于两根立柱的横柱;两根立柱与横柱均能相对移动台自转;横柱位于两根立柱前,使横柱导引待绕线的线缆穿过两根立柱之间后到达绕线架;机架上设置有平行于横柱的导轨,移动台卡在所述导轨上并能沿所述导轨移动。

[0009] 作为上述方案的进一步改进,所述导轨为丝杆,丝杆通过电机驱动带动移动台沿丝杆移动。

[0010] 作为上述方案的进一步改进,移动台上固定有两个定位杆,两根立柱为中空结构,两根立柱分别活动套设在两个定位杆上。

[0011] 作为上述方案的进一步改进,所述排线架还包括移动卡扣,移动卡扣的一端转动

连接于两根立柱中的一根立柱上,移动卡扣通过转动能使移动卡扣的另一端卡持在两根立柱中的另一根立柱上。

[0012] 作为上述方案的进一步改进,所述收线张力调节机构包括传动轮、固定轮、活动轮、机架、调节组件;传动轮与固定轮的中心轴均固定在机架上,传动轮与固定轮相对机架自转;活动轮通过所述调节组件活动安装在机架上,活动轮相对机架自转的同时还能相对机架移动;传动轮、固定轮、活动轮这三个轮子的圆周端面上均开设有环形凹槽,且固定轮与活动轮上的环形凹槽的数量均为多个,环形凹槽与相应的轮子同轴设置。

[0013] 进一步地,所述调节组件包括传动杆、气缸;传动杆的一端铰接在机架上,传动杆的另一端与活动轮的中心轴固定,传动杆的中部设置有支点,支点与气缸的活塞铰接。

[0014] 优选地,传动杆通过枢轴一与机架铰接;支点通过枢轴二与活塞铰接。

[0015] 作为上述方案的进一步改进,所述计米器包括基座以及安装在所述基座上的计米装置;所述计米装置包括滚动轮、齿轮计数器、至少一个辅助轮;滚动轮与辅助轮上下叠置,待计米线缆从上、下叠置的滚动轮与辅助轮之间穿过,且使待计米线缆的行走带动滚动轮转动;齿轮计数器与滚动轮共轴固定,齿轮计数器记录滚动轮的转动圈数。

[0016] 进一步地,辅助轮的数量为多个,所有辅助轮相互平行,并位于同一平面上;辅助轮通过支撑架活动安装在所述基座上。

[0017] 进一步地,所述计米器包括限位装置,所述限位装置安装在所述基座上,将待计米线缆限位在所述计米装置上;所述限位装置包括两个支柱、分别套在所述两个支柱上的两个滚筒,待计米线缆穿过两个滚筒之间再进入上、下叠置的滚动轮与辅助轮之间。

[0018] 本实用新型的有益效果:

[0019] 1. 仅通过传动轮、固定轮、活动轮这三个轮子,设计调节组件将固定轮与活动轮保持在预设的间距上,从而即使长期使用也不会疲劳,杜绝收线张力调节不到位的情况发生,同时结构简单;

[0020] 2. 通过设置平行于绕线架的转轴的移动台,使移动台上的线缆能有序移动;

[0021] 3. 同时设计自转的两根立柱与横柱,两根立柱与横柱的配合设计;不仅使横柱有效降低线缆在移动台上的摩擦力,保证线缆的正常行走,而且还能起支撑线缆的作用,因此可以延长线缆的输送距离;

[0022] 4. 自转的两根立柱在不影响线缆行走的同时能很好的将线缆限位在移动台上,两根立柱的自转大大降低行走中的线缆带来的磨损度;

[0023] 5. 本实用新型能在解决高精度计米的同时,还能在线缆缠绕在绕线架上,很好的导引线缆有序的缠绕;

[0024] 6. 齿轮计数器固定在滚动轮上跟随滚动轮转动,因此滚动轮的转动圈数绝不会有失误,故,计米的精度大大提高;

[0025] 7. 结构简单,易操作,只需要待计米线缆的行走能带动滚动轮转动即可;

[0026] 8. 限位装置待计米线缆限位在所述计米装置上,保证待计米线缆不会跑偏;

[0027] 9. 本实用新型操作简单,不需要特别专业的技术人员,很容易在产线上推广使用,而且不会增加额外的培训成本、人力成本。

附图说明

[0028] 图 1 为本实用新型较佳实施例提供的拉丝机的局部结构示意图。

[0029] 图 2 为图 1 中收线张力调节机构的结构示意图。

[0030] 图 3 为图 1 中计米器的结构示意图。

[0031] 图 4 为图 1 中排线架的结构示意图。

具体实施方式

[0032] 为了使本实用新型的目的、技术方案及优点更加清楚明白,以下结合附图及实施例,对本实用新型进行进一步详细说明。应当理解,此处所描述的具体实施例仅仅用以解释本实用新型,并不用于限定本实用新型。

[0033] 请参阅图 1,本实施例的拉丝机包括计米器、排线架、安装座 35、收线张力调节机构。收线张力调节机构于调节线缆 12 在绕线时的收线张力,如图 2 所示;计米器用于计算线缆 12 的米数,如图 3 所示;排线架用于导引待绕线的线缆 12 缠绕在绕线架 31 上,如图 4 所示。

[0034] 请一并参阅图 1 及图 2,收线张力调节机构包括传动轮 1、固定轮 2、活动轮 3、机架二 4、调节组件。传动轮 1、固定轮 2、活动轮 3 这三个轮子均为金属轮,从而结构强度比较好。

[0035] 传动轮 1 与固定轮 2 的中心轴均固定在机架二 4 上,传动轮 1 与固定轮 2 相对机架二 4 自转。活动轮 3 通过所述调节组件活动安装在机架二 4 上,活动轮 3 相对机架二 4 自转的同时还能相对机架二 4 移动。

[0036] 传动轮 1、固定轮 2、活动轮 3 这三个轮子的圆周端面上均开设有环形凹槽 5,且固定轮 2 与活动轮 3 上的环形凹槽 5 的数量均为多个,环形凹槽 5 与相应的轮子同轴设置。在本实施例中,传动轮 1 开设有 1 个环形凹槽 5,固定轮 2 与活动轮 3 均开设有 4 个环形凹槽 5。

[0037] 所述调节组件包括传动杆 6、气缸 9。传动杆 6 的一端铰接在机架二 4 上,传动杆 6 的另一端与活动轮 3 的中心轴固定。传动杆 6 可通过枢轴一 7 与机架二 4 铰接。传动杆 6 的中部设置有支点 8,支点 8 与气缸 9 的活塞 10 铰接,支点 8 可通过枢轴二 11 与活塞 10 铰接。

[0038] 铝拉丝机的收线张力调节机构在使用时,其收线张力调节方法包括以下步骤:

[0039] 提供线缆 12;

[0040] 线缆 12 的线头经由传动轮 1 的环形凹槽 5 传入至固定轮 2 的其中一个环形凹槽 5 上;然后线头绕过活动轮 3 的其中一个环形凹槽 5 后再回到固定轮 2 上,并绕过固定轮 2 的另一个环形凹槽 5 后再回到活动轮 3 上,以此类推,最后经线头由固定轮 2 的又一个环形凹槽 5 传送出整个收线张力调节机构;其中,每个环形凹槽 5 只能让线头缠绕一次;

[0041] 启动调节组件,将固定轮 2 与活动轮 3 保持在预设的间距上。

[0042] 启动调节组件时,可启动气缸 9,使活塞 10 维持恒定在预定行程上,所述预定行程保证将固定轮 2 与活动轮 3 保持在预设的间距上。

[0043] 线头在缠绕时尽量有次序的从金属轮子的一侧行走依次到另一侧。

[0044] 请一并参阅图 1 及图 3,计米器包括基座、计米装置。计米装置安装在基座上,计米装置实现对待计米线缆 12 的计米获得计米数值。

[0045] 计米装置包括滚动轮 21、齿轮计数器 22、至少一个辅助轮 26。滚动轮 21 与辅助轮 26 上下叠置,待计米线缆 12 从上、下叠置的滚动轮 21 与辅助轮 26 之间穿过,且使待计米线缆 12 的行走带动滚动轮 21 转动。齿轮计数器 22 与滚动轮 21 共轴固定,齿轮计数器 22 记录滚动轮 21 的转动圈数。

[0046] 这样的计米器在使用时,其计米方法包括以下步骤:

[0047] ①将待计米线缆 12 从上、下叠置的滚动轮 21 与辅助轮 26 之间穿过,且使待计米线缆 12 的行走带动滚动轮 21 转动;

[0048] ②启动齿轮计数器 22 记录滚动轮 21 的转动圈数;

[0049] ③获得待计米线缆 12 的计米数值: $m = n \times 2 \pi r$,其中, m 为计米数值, n 为滚动轮 21 的转动圈数, r 为滚动轮 21 的半径。

[0050] 辅助轮 26 的数量为多个时,所有辅助轮 26 相互平行,并位于同一平面上。辅助轮 26 可通过支撑架 27 活动安装在所述基座上。基座包括机架三 28、固定在机架三 28 上的安装平台 24,所述计米装置安装在安装平台 24 上。为了减少待计米线缆 12 上的滚动摩擦力,滚动轮 21 的一侧开设有凹槽 29,可使滚动轮 21 呈筒状。

[0051] 在本实施例中,计米器还包括限位装置。计米装置、限位装置均安装在基座上,限位装置用于将待计米线缆 12 限位在计米装置上,计米装置实现对待计米线缆 12 的计米获得计米数值。

[0052] 限位装置可包括两个支柱、分别套在所述两个支柱上的两个滚筒 23。待计米线缆 12 穿过两个滚筒 23 之间再进入上、下叠置的滚动轮 21 与辅助轮 26 之间。

[0053] 具有限位装置的计米器,其计米方法包括以下步骤:

[0054] ①将待计米线缆 12 穿过两个滚筒 23 之间;

[0055] ②将待计米线缆 12 从上、下叠置的滚动轮 21 与辅助轮 26 之间穿过,且使待计米线缆 12 的行走带动滚动轮 21 转动;

[0056] ③启动齿轮计数器 22 记录滚动轮 21 的转动圈数;

[0057] ④获得待计米线缆 12 的计米数值: $m = n \times 2 \pi r$,其中, m 为计米数值, n 为滚动轮 21 的转动圈数, r 为滚动轮 21 的半径。

[0058] 请一并参阅图 1 及图 4,排线架用于导引待绕线的线缆 12 缠绕在绕线架 31 上,绕线架 31 安装在安装座 35 上。绕线架 31 是转动安装在安装座 35 上的,即绕线架 31 在缠绕线缆 12 时是相对安装座 35 转动的,并通过动力源(如马达)实现驱动,从而实现缠绕功能。

[0059] 排线架包括机架一 37、活动安装在机架一 37 上的移动台 33。移动台 33 上安装有相互平行的两根立柱 36、垂直于两根立柱 36 的横柱 34。两根立柱 36 与横柱 34 均能相对移动台 33 自转。具体地,如两根立柱 36,可以这样实现:移动台 33 上固定有两个定位杆 39,两根立柱 36 为中空结构,两根立柱 36 分别活动套设在两个定位杆 39 上。再如横柱 34,可以这样实现:横柱 34 的两端铰接在移动台 33 上;还可以这样实现:移动台 33 上固定有定位杆,横柱 34 为中空结构,横柱 34 活动套设在所述定位杆上。

[0060] 横柱 34 位于两根立柱 36 前,使横柱 34 导引待绕线的线缆 12 穿过两根立柱 36 之间后到达绕线架 31。因此,在安装时,横柱 34 需要平行于绕线架 31 的转轴。

[0061] 机架一 37 上设置有平行于横柱 34 的导轨,即导轨平行于绕线架 31 的转轴,移动台 33 卡在所述导轨上并能沿所述导轨移动。导轨优选为丝杆 38,丝杆 38 通过电机(图未

示) 驱动带动移动台 33 沿丝杆 38 移动, 因而能实现绕线全自动化。

[0062] 排线架还可设置移动卡扣 310, 移动卡扣 310 的一端转动连接于两根立柱 36 中的一根立柱 36 上, 移动卡扣 310 的另一端为自由端, 移动卡扣 310 通过转动能使移动卡扣 310 的另一端(即自由端)卡持在两根立柱 36 中的另一根立柱 36 上。需要将线缆 12 撤离移动台 33 时, 可以转动移动卡扣 310, 将自由端脱离相应的立柱 36, 移出线缆 12 即可。

[0063] 排线架在使用时, 需要通过横柱 34 导引待绕线的线缆 12 穿过两根立柱 36 之间后到达绕线架 31, 缠绕在绕线架 31 上, 然后启动电机, 让移动台 33 跟随线缆 12 缠绕时的移动方位移动。

[0064] 以上所述仅为本实用新型的较佳实施例而已, 并不用以限制本实用新型, 凡在本实用新型的精神和原则之内所作的任何修改、等同替换和改进等, 均应包含在本实用新型的保护范围之内。

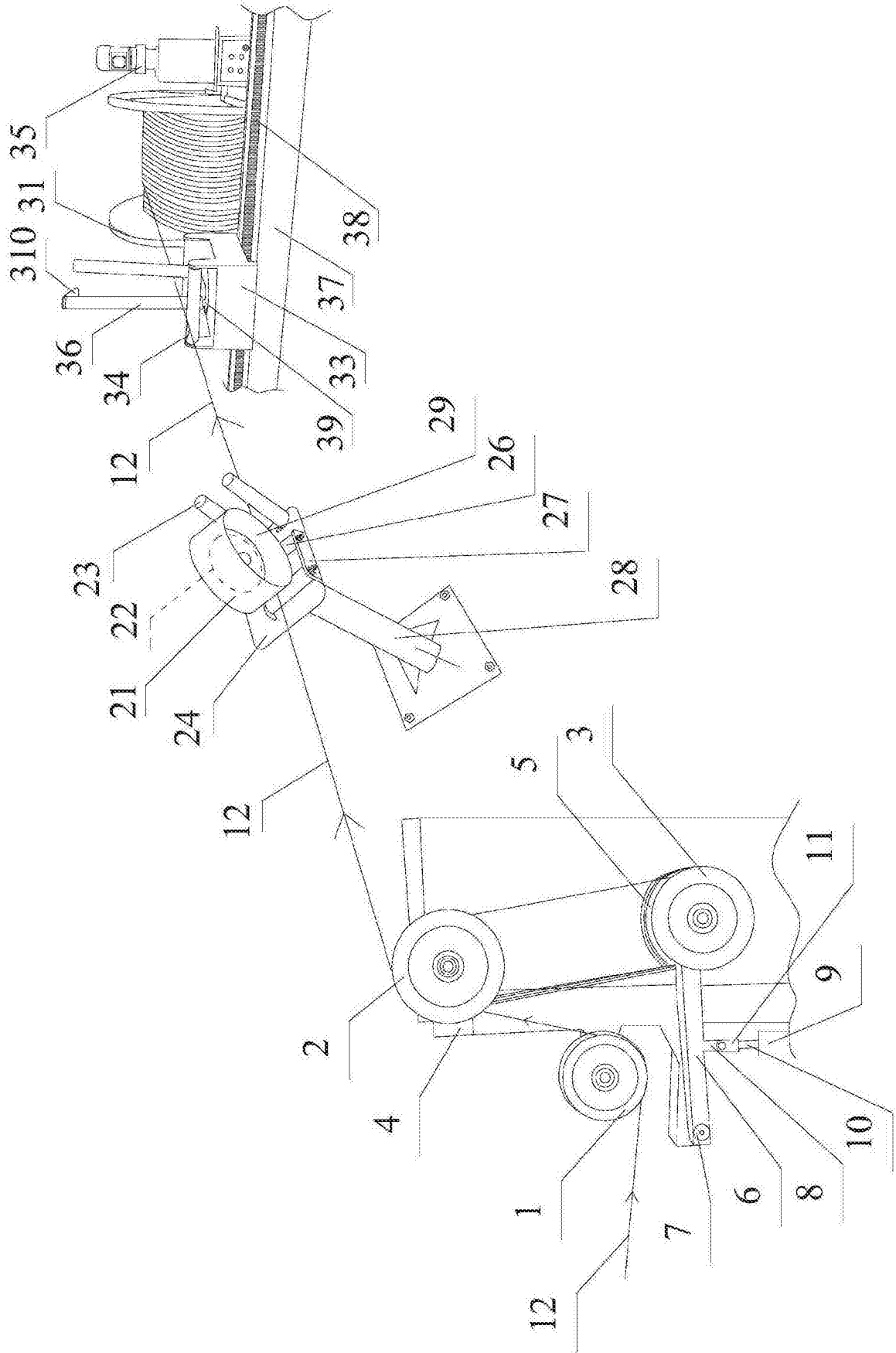


图 1

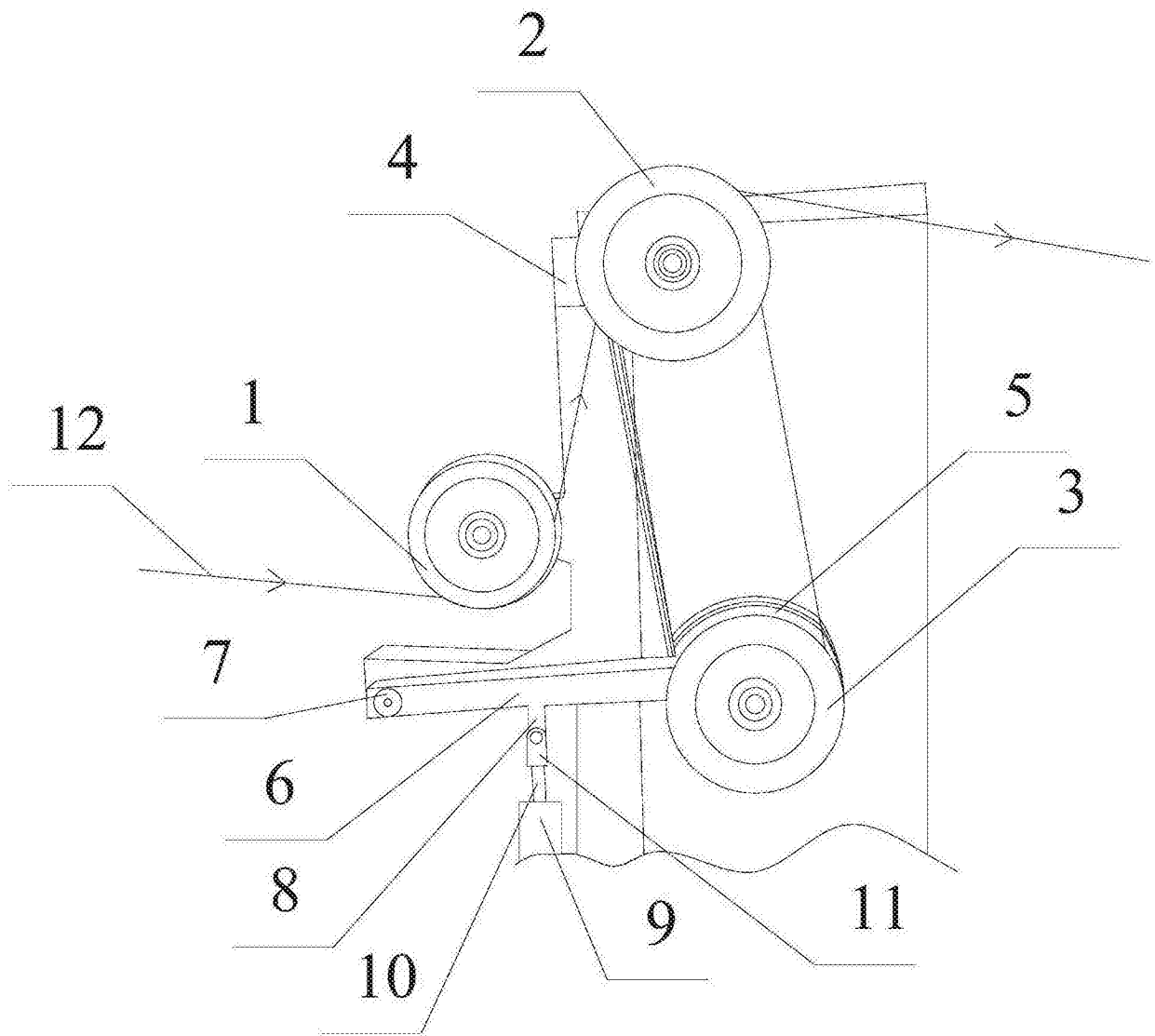


图 2

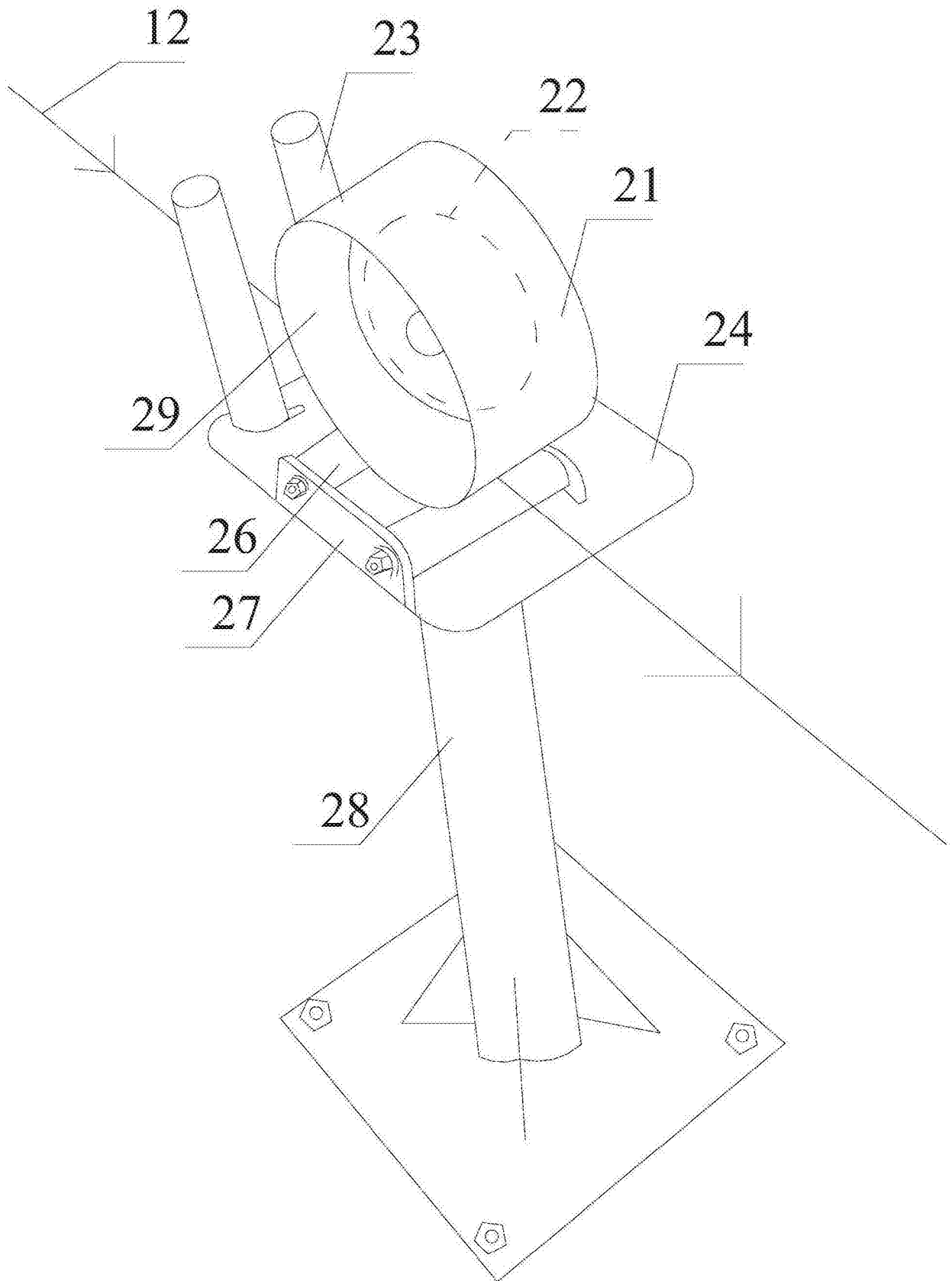


图 3

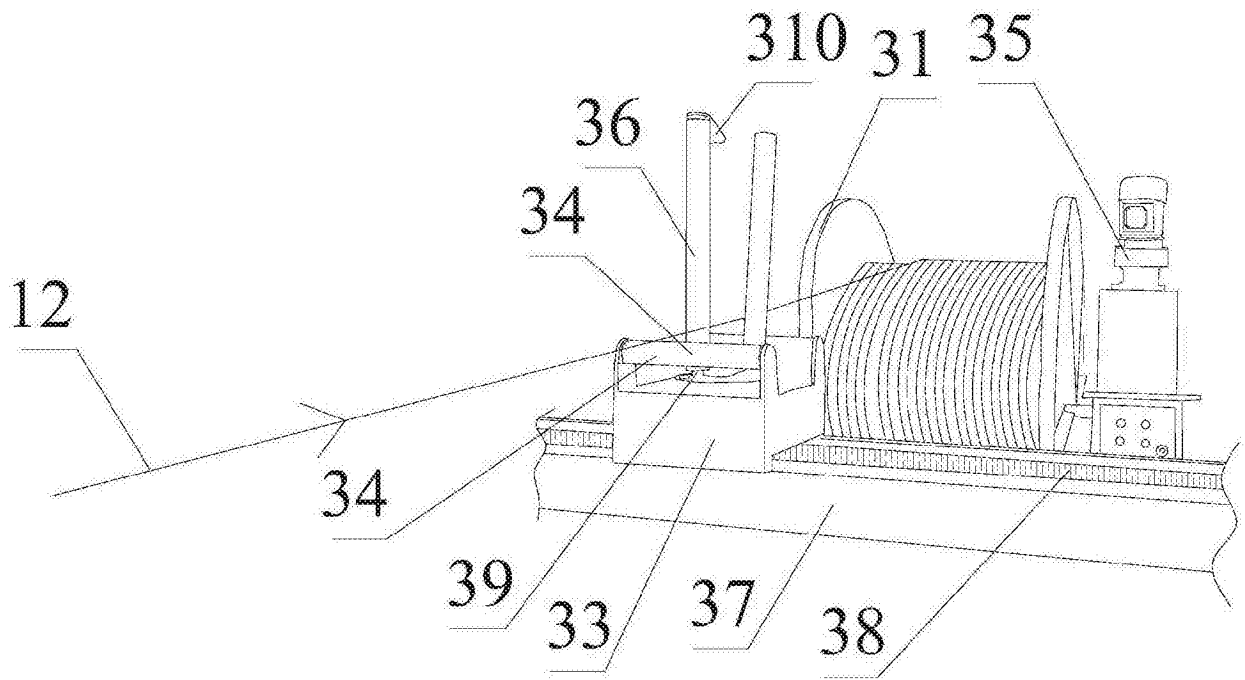


图 4