



(19) 中華民國智慧財產局

(12) 新型說明書公告本

(11) 證書號數：TW M459191U1

(45) 公告日：中華民國 102 (2013) 年 08 月 11 日

(21) 申請案號：102205845

(22) 申請日：中華民國 102 (2013) 年 03 月 29 日

(51) Int. Cl. : **B65D41/56 (2006.01)**

(71) 申請人：陳振泉(中華民國) (TW)

新北市淡水區新興街 121 巷 25 號 7 樓

(72) 新型創作人：陳振泉 (TW)

(74) 代理人：胡建全

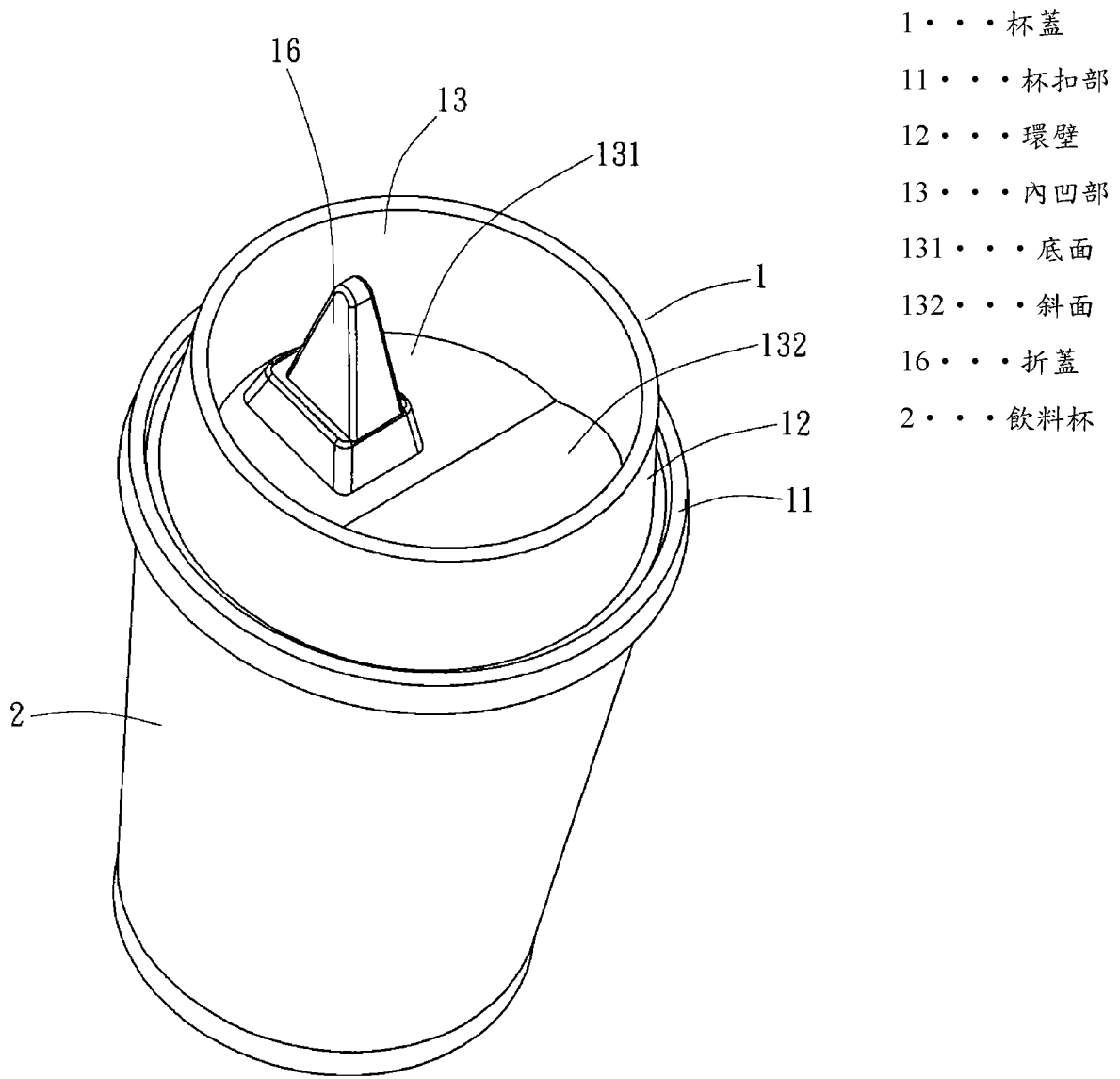
申請專利範圍項數：7 項 圖式數：7 共 14 頁

(54) 名稱

飲料杯杯蓋

(57) 摘要

一種飲料杯杯蓋，其包含一體成型的塑膠杯蓋，杯蓋周圍形成有一圈杯扣部，該杯蓋的頂面向上凸起一圈鄰靠於杯扣部的環壁，環壁內形成一內凹部，內凹部的深度為 3 公分至 7 公分，並在內凹部的底面(即杯蓋的頂面)設有一凸台，凸台的頂面形成一流出口及一連接於流出口一邊的折蓋，使折蓋覆蓋住流出口而且能往流出口內彎折。藉此，本創作之飲料杯杯蓋能在飲用時，使熱飲先流到內凹部，同時能利用凸台的結構，防止流到內凹部的熱飲回流到杯內，用以降低溫度或讓使用者能慢慢啜飲，避免熱飲燙傷。



第一圖

新型摘要

※ 申請案號： 102205845

※ 申請日： 102. 3. 29

※IPC 分類：B65D 4/56 (2006.01)

【新型名稱】(中文/英文)

飲料杯杯蓋

【中文】

一種飲料杯杯蓋，其包含一體成型的塑膠杯蓋，杯蓋周圍形成有一圈杯扣部，該杯蓋的頂面向上凸起一圈鄰靠於杯扣部的環壁，環壁內形成一內凹部，內凹部的深度為3公分至7公分，並在內凹部的底面(即杯蓋的頂面)設有一凸台，凸台的頂面形成一流出口及一連接於流出口一邊的折蓋，使折蓋覆蓋住流出口而且能往流出口內彎折。藉此，本創作之飲料杯杯蓋能在飲用時，使熱飲先流到內凹部，同時能利用凸台的結構，防止流到內凹部的熱飲回流到杯內，用以降低溫度或讓使用者能慢慢啜飲，避免熱飲燙傷。

【英文】

【代表圖】

【本案指定代表圖】：第（一）圖。

【本代表圖之符號簡單說明】：

- | | | | |
|-----|----|-----|-----|
| 1 | 杯蓋 | 11 | 杯扣部 |
| 12 | 環壁 | 13 | 內凹部 |
| 131 | 底面 | 132 | 斜面 |
| 16 | 折蓋 | 2 | 飲料杯 |

新型專利說明書

(本說明書格式、順序，請勿任意更動)

【新型名稱】(中文/英文)

飲料杯杯蓋

【技術領域】

【0001】 本創作係有關一杯蓋，尤指可以覆蓋在飲料杯上的飲料杯杯蓋結構改良。

【先前技術】

【0002】 習知的杯裝飲料都會在飲料杯上覆蓋一個塑膠杯蓋，然而一般熱的飲料，例如熱咖啡、熱可可或熱奶茶等，若直接使用吸管吸飲，容易發生燙傷的情況，因此熱飲的飲料杯上都會覆蓋一個熱飲專用的杯蓋。習知熱飲專用的杯蓋結構，例如我國專利公告M439628號、M436649號、M435434號、M434048號、M430443號、M430453號、M425843號、M424310號、M423672號，以及M418099號等所示。但是，習知的熱飲專用杯蓋結構設計，係在平的蓋頂設有一飲料流出口，致使消費者必須用嘴直接啣在飲料流出口飲用，因此熱飲流出飲料流出口之後，馬上就會流入嘴內，容易發生燙傷的危險。而且，人們通常不會一口氣喝完飲料，因此接觸過嘴的飲料可能會再從流出口回流到杯內，而且灰塵異物等容易沾粘在杯蓋上，由此可見，習知飲料杯蓋仍亟待改良。

【新型內容】

【0003】 本創作之目的在提供一種飲料杯杯蓋，其透過

杯蓋的結構改良，使熱的飲料倒出時能暫留在杯蓋上降溫，再讓使用者慢慢飲用，進而達到防止燙傷的目的。

【0004】 為達上述目的，本創作飲料杯杯蓋之較佳實施內容係包含：一體成型的圓形塑膠杯蓋，該杯蓋的周圍形成一圈杯扣部，該杯蓋的頂面向上凸起一圈鄰靠於該杯扣部的環壁，該環壁內形成一內凹部，該內凹部的底面具有一從中央往一側斜上延伸的斜面，該底面設有一凸台，該凸台的頂面形成一流出口，及一連接於該流出口一邊的折蓋，該折蓋覆蓋住該流出口而且能往該流出口內彎折。

【0005】 依上述較佳實施內容所述之飲料杯杯蓋，其中，該內凹部的深度為 3 公分至 7 公分。

【0006】 依上述較佳實施內容所述之飲料杯杯蓋，其中，該凸台係為四邊形錐體。

【0007】 依上述較佳實施內容所述之飲料杯杯蓋，其中，該流出口係為矩形孔，該折蓋係為四邊形的錐體。

【0008】 依上述較佳實施內容所述之飲料杯杯蓋，其中，該杯蓋更包含一頂蓋，該頂蓋覆蓋於該環壁上，該頂蓋可為一體成型於該杯蓋的一側。

【0009】 本創作飲料杯杯蓋使用時，使杯蓋周圍的杯扣部扣合於飲料杯的頂端，將飲料杯的杯口予以覆蓋。當消費者準備飲用前，先將凸台上的折蓋往流出口內彎折，使流出口開放出縫隙可讓熱的飲料流出。因此，當斜拿飲料杯使環壁邊緣啣在嘴上時，飲料杯內的飲料會先流到杯蓋的內凹部，同時利用凸台的結構設計，防止流到內凹部的

熱飲回流到杯內，藉此能夠先降低飲料的溫度，並能方便消費者慢慢啜飲，達到避免燙傷的功效。另外透過頂蓋的設計，能夠在折蓋打開後但暫時不飲用時，防止飲料溢出或灰塵異物落入內凹部。

【圖式簡單說明】

【0010】

第一圖為本創作飲料杯杯蓋之使用狀態立體示意圖。

第二圖為本創作飲料杯杯蓋之斷面示意圖。

第三圖為本創作飲料杯杯蓋之俯視示意圖。

第四圖為本創作飲料杯杯蓋之使用狀態斷面示意圖。

第五圖為本創作飲料杯杯蓋之傾倒狀態斷面示意圖。

第六圖為本創作飲料杯杯蓋之頂蓋立體示意圖。

第七圖為本創作飲料杯杯蓋之頂蓋側視示意圖。

【實施方式】

【0011】 茲依附圖實施例將本創作之結構特徵及其他之作用、目的詳細說明如下：

【0012】 參閱第一圖、第二圖及第三圖所示，本創作之飲料杯杯蓋，係一種用於覆蓋在飲料杯 2 上，而且能提供消費者啣飲的蓋子，其較佳的實施例係包含：一體成型的圓形塑膠杯蓋 1，可以是未發泡的聚丙烯(Polypropylene, PP)，或未發泡的聚苯乙烯(Polystyrene, PS)或其他塑膠材料熱押或吹製而成，使杯蓋 1 的周圍一體成型有一圈杯扣部 11，杯扣部 11 為斷面呈倒 U 形的結構，能夠套合在飲料杯 2 的邊緣。本創作特別改良的特徵為：該杯蓋 1 的頂面向

上凸起一圈鄰靠於杯扣部11的圓形環壁12或其他形狀的環壁，使環壁12內一體成型有一內凹部13，內凹部13較佳的深度為3公分至7公分，當飲料通過杯蓋1流出時，利用內凹部13作為飲料流出後的暫儲空間，讓飲料能在內凹部13中降溫或便於讓消費者吹涼。

【0013】 如第二圖及第三圖所示，又為了防止暫儲在內凹部13中的飲料回流到飲料杯2內，本創作該內凹部13的底面131(也可視為杯蓋1的頂面)一體成型有一凸台14，凸台14係為多邊形錐體(如圖所示為四邊形錐體)或圓錐體，並使凸台14的頂面141的高度高於底面131，如此在凸台14的頂面141設置一飲料的流出口15，以及一連接於流出口15一邊的折蓋16，流出口15可為矩形孔，而折蓋16係為四邊形的錐體，如此使折蓋16未扭開前係覆蓋住流出口15，而且使用時能將折蓋16往流出口15內彎折或往流出口15外折開。

【0014】 另外再如第二圖及第三圖所示，為使飲料能更能暫儲在內凹部13，並防止飲料回流到杯內，本創作該內凹部13的底面13更可以一體成型有一從中央(中線)往一側邊斜上延伸的斜面132，使內凹部13形成較深的空間。

【0015】 本創作使用時，如第四圖所示，可以先將折蓋16往流出口15內彎折，使被折蓋16覆蓋的流出口15開放，因此傾倒飲料杯2時，將能使杯內的飲料3從流出口15流出。特別是，如第五圖所示，當飲料3從流出口15流出時，會被環壁12擋住而暫留在內凹部13，並被凸台14阻擋避

免回流到杯內，因此能夠防止過熱的飲料直接流到消費者的口，而是在內凹部13中降溫或讓消費者吹冷，同時也能方便消費者啣著環壁12邊緣慢慢啜飲。

【0016】再者，如第六圖及第七圖所示，本創作該杯蓋1較佳的實施例更包含一頂蓋17，該頂蓋17可為透過一連接片171一體成型於杯蓋1一側的圓蓋，使頂蓋17能覆蓋於環壁12上端，也能夠任意翻開，因此當暫時不繼續飲用時，能夠防止飲料溢出或灰塵異物掉入內凹部13。

● 【0017】綜上所述，本創作飲料杯杯蓋，已確具實用性與創作性，其技術手段之運用亦出於新穎無疑，且功效與設計目的誠然符合，已稱合理進步至明。為此，依法提出新型專利申請，惟懇請 鈞局惠予詳審，並賜准專利為禱，至感德便。

【符號說明】

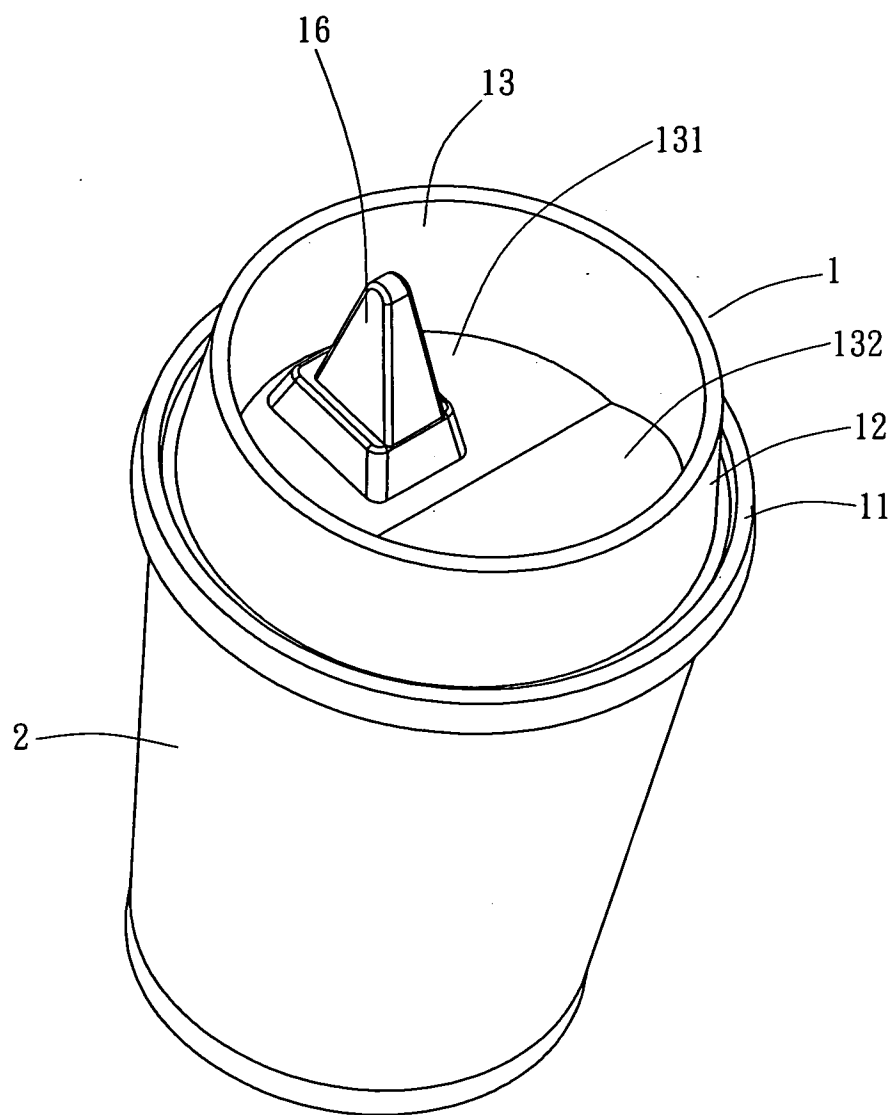
【0018】

1	杯蓋	11	杯扣部
12	環壁	13	內凹部
131	底面	132	斜面
14	凸台	141	頂面
15	流出口	16	折蓋
17	頂蓋	171	連接片
2	飲料杯	3	飲料

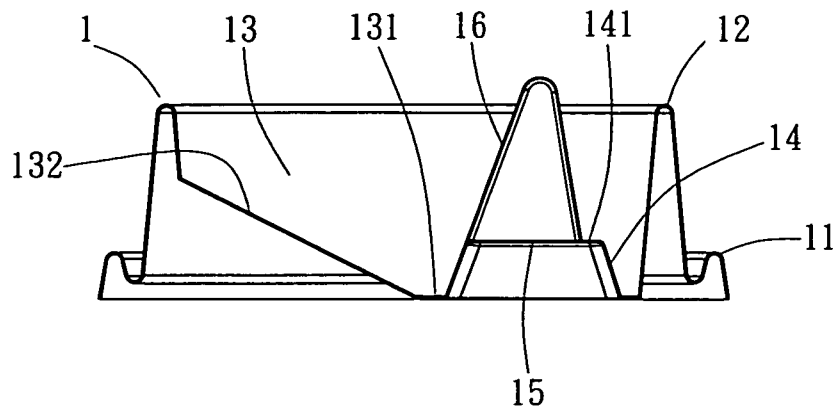
申請專利範圍

- 1、一種飲料杯杯蓋，其包含：一體成型的圓形塑膠杯蓋，該杯蓋的周圍形成一圈杯扣部，該杯蓋的頂面向上凸起一圈鄰靠於該杯扣部的環壁，該環壁內形成一內凹部，該內凹部的底面具有一從中央往一側斜上延伸的斜面，該底面設有一凸台，該凸台的頂面形成一流出口，及一連接於該流出口一邊的折蓋，該折蓋覆蓋住該流出口而且能往該流出口內彎折。
- 2、如申請專利範圍第 1 項所述之飲料杯杯蓋，其中，該內凹部的深度為 3 公分至 7 公分。
- 3、如申請專利範圍第 1 項所述之飲料杯杯蓋，其中，該凸台係為四邊形錐體。
- 4、如申請專利範圍第 1 項所述之飲料杯杯蓋，其中，該流出口係為矩形孔，該折蓋係為四邊形的錐體。
- 5、如申請專利範圍第 1 項所述之飲料杯杯蓋，其中，該杯蓋更包含一頂蓋，該頂蓋覆蓋於該環壁上。
- 6、如申請專利範圍第 5 項所述之飲料杯杯蓋，其中，該頂蓋係一體成型於的一側。
- 7、如申請專利範圍第 6 項所述之飲料杯杯蓋，其中，該頂蓋包含一連接於該杯蓋的连接片。

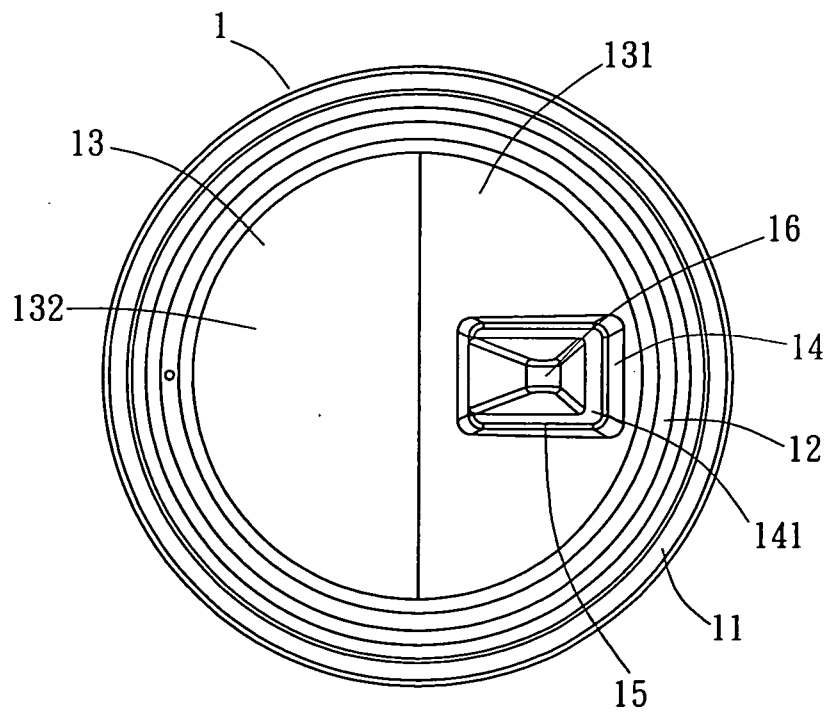
圖式



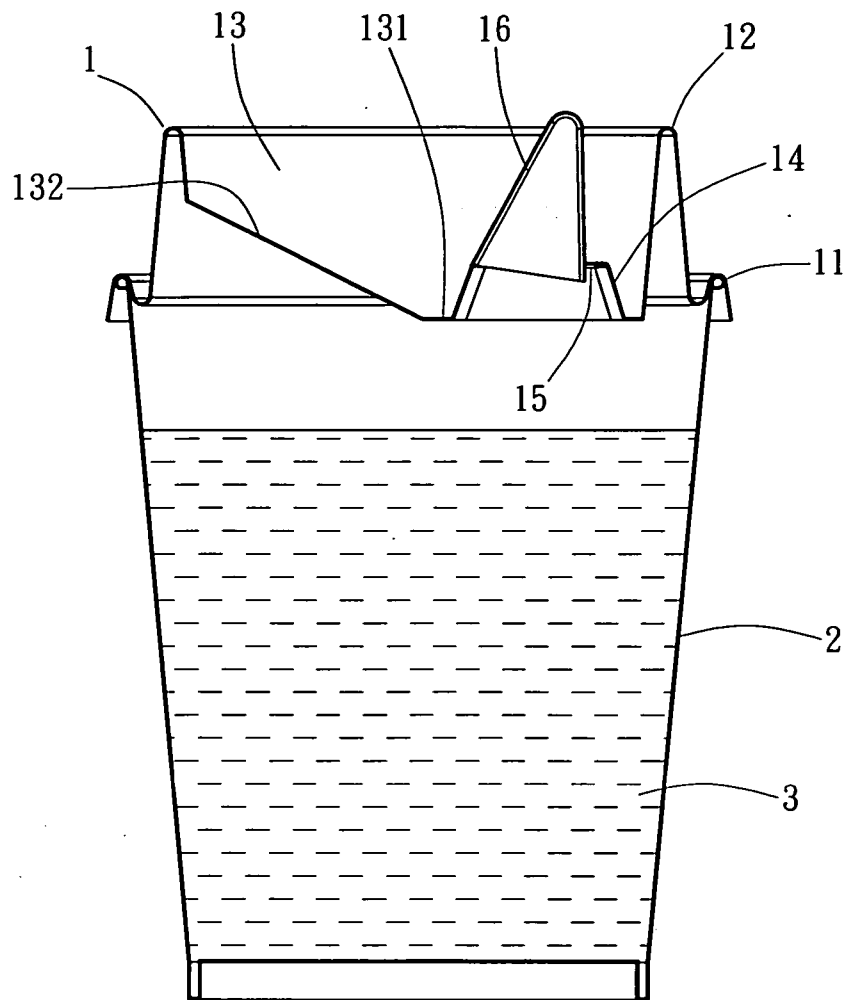
第一圖



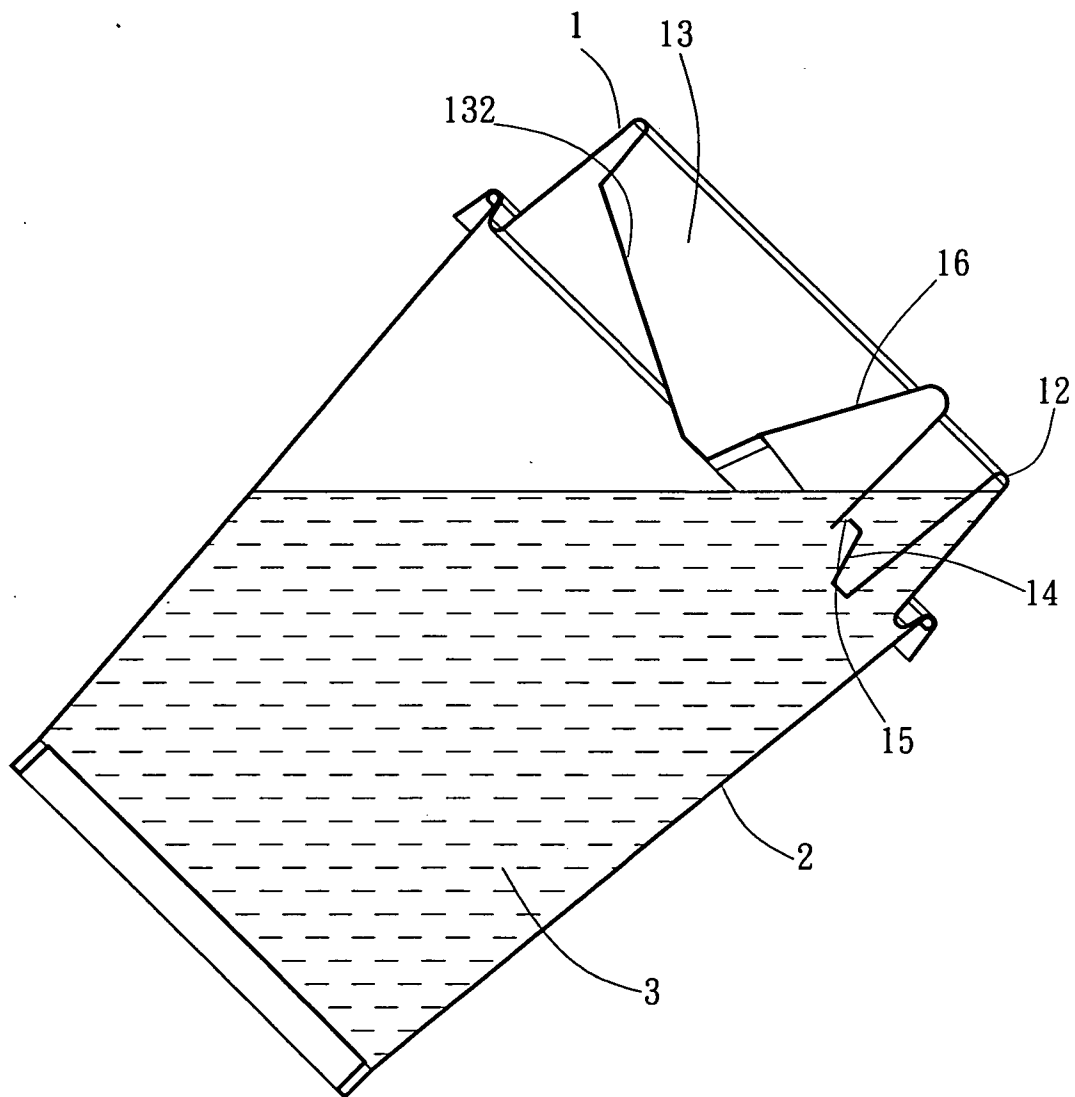
第二圖



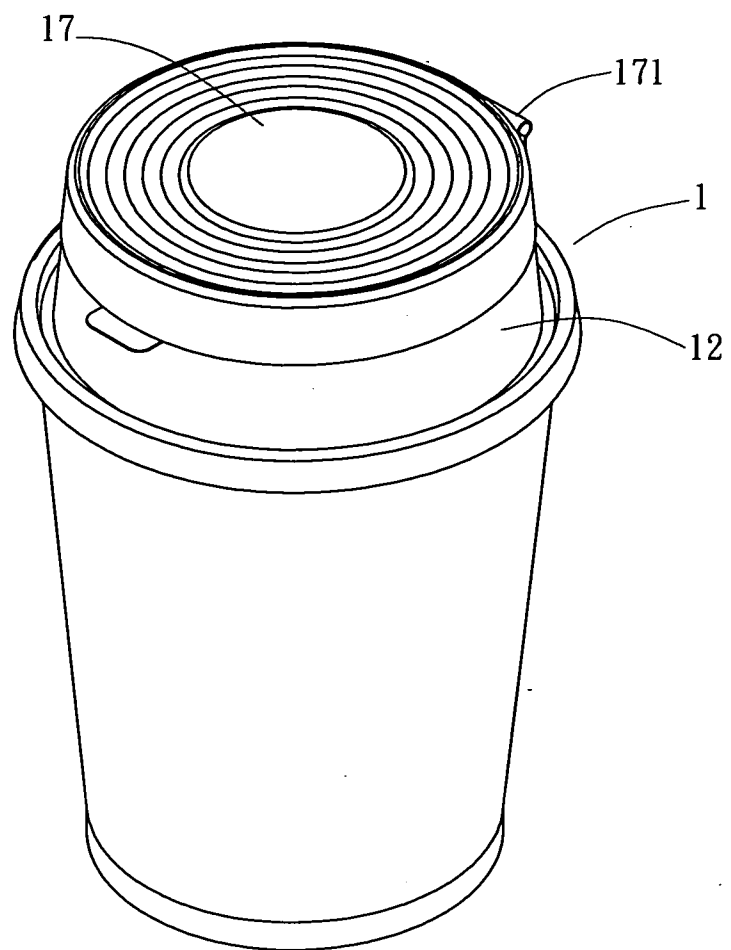
第三圖



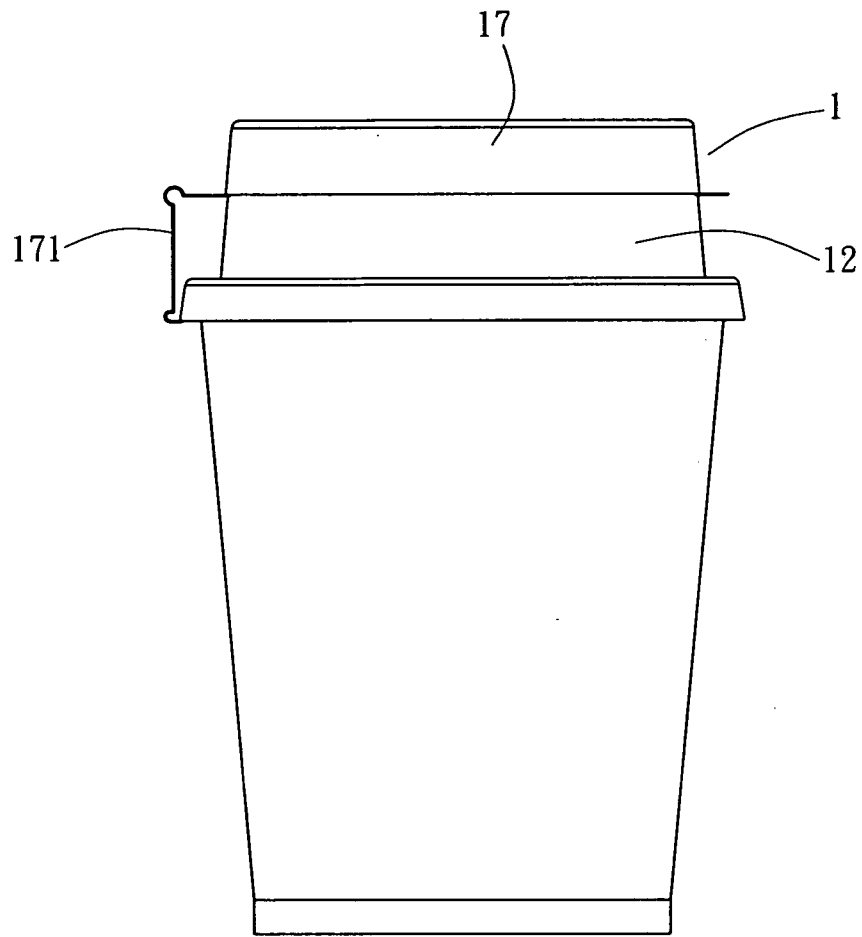
第四圖



第五圖



第六圖



第七圖