

E 04 C

Ans.nr.: 1733/84

Indleveret: 30 mar 1984

Løbedag: 30 mar 1984

Alm. tilgængelig: 30 jun 1985

Prioritet: 29 dec 1983 DE 3347443

12 jan 1984 DE 3400810

*REGELTECHNISCHE GERAETE P. LUETH-
GE GMBH; Stuhr, DE, MARTIN *SIEFKEN;
Wiesmoor, DE.

Opfinder: Martin *Siefken; DE.

Fuldmægtig: Larsen & Birkeholm A/S Skandi-
navisk Patentbureau

Hul byggesten

SAMMENDRAG

1733-84

Hulblokken (40) har på sin forside afrundinger henholdsvis afrundede sideflader (44,45), som i deres form svarer til afrundede inderflader (46,47) på dens bagside, og som muliggør en indføring i en efterfølgende hulblok, hvorved den efterfølgende hulblok kan drejes i en ønsket vinkel i forhold til den første hulblok. På grund af den relative svingmulighed mellem efter hinanden liggende hulblokke kan man med denne hulblok i modsætning til mulighederne ved kendte hulblokke fremstille cirkelrundt murværk med valgt diameter og andet murværk, f.eks. med lige form med anvendelse af en og kun en hulblokfacon.

1733-84

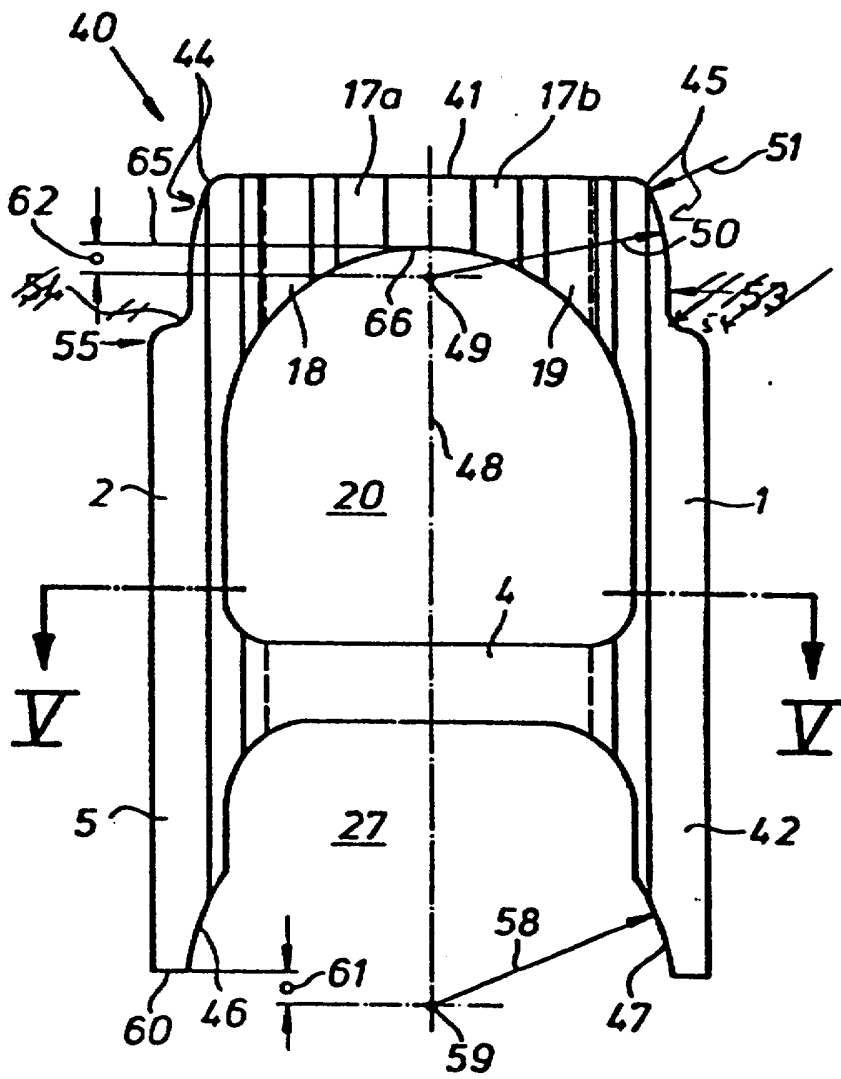


Fig. 4