



(12) 实用新型专利

(10) 授权公告号 CN 203133443 U

(45) 授权公告日 2013. 08. 14

(21) 申请号 201320147300. 3

(22) 申请日 2013. 03. 28

(73) 专利权人 许伟岸

地址 210058 江苏省南京市栖霞区龙潭街道  
府前路 8 号

(72) 发明人 许伟岸

(74) 专利代理机构 南京纵横知识产权代理有限  
公司 32224

代理人 董建林 许婉静

(51) Int. Cl.

G02F 1/13357(2006. 01)

G02F 1/1333(2006. 01)

(ESM) 同样的发明创造已同日申请发明专利

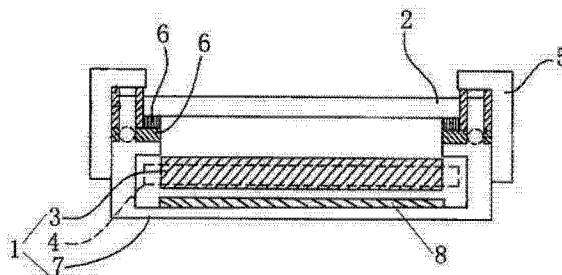
权利要求书1页 说明书2页 附图1页

(54) 实用新型名称

一种液晶显示器

(57) 摘要

本实用新型公开了一种液晶显示器,包括背光模组、设置于背光模组上的显示面板、设置于显示面板下方的导光板、设置于导光板一侧的光源及前框,所述的前框与所述的背光模组组装,其特征在于:在所述的背光模组和所述的显示面板之间设有垫片,所述的背光模组还包括背板,所述的背板上设有缓冲材。本实用新型设有垫片和缓冲材,拆装时不易受损,且组装性佳,可节约组装时间,降低人力成本。



1. 一种液晶显示器,包括背光模组、设置于背光模组上的显示面板、设置于显示面板下方的导光板、设置于导光板一侧的光源及前框,所述的前框与所述的背光模组组装,其特征在于:在所述的背光模组和所述的显示面板之间设有垫片,所述的背光模组还包括背板,所述的背板上设有缓冲材。

2. 根据权利要求1所述的一种液晶显示器,其特征在于:所述的背板上设置有至少一通孔。

3. 根据权利要求2所述的一种液晶显示器,其特征在于:所述的通孔一端设有导角。

4. 根据权利要求1所述的一种液晶显示器,其特征在于:所述的缓冲材包括第一部分和第二部分,所述的第一部分设于所述背板上的通孔中,所述的第二部分设于所述背板与所述导光板之间,所述的第一部分连接第二部分。

## 一种液晶显示器

### 技术领域

[0001] 本实用新型涉及一种液晶显示器。

### 背景技术

[0002] 随着科学技术的迅猛发展,液晶显示器已替代传统的球面显示器,成为一种主流。液晶显示器因具有体积小、重量轻、画质高及驱动电压低等优点而广泛应用于各种信息、通讯及消费性产品中。然而,由于液晶显示器的液晶显示面板本身无法发光,故在液晶显示面板下方必须提供一背光模组以提供光源,进而达到显示的功能。但是背光模组和显示面板在组装及维修拆装的过程中容易受损,且组装时间较长,极大的浪费了人力和物力。

### 发明内容

[0003] 针对现有技术的不足,本实用新型的目的在于,提供一种组装性较佳的液晶显示器。

[0004] 为解决上述技术问题,本实用新型采用的技术方案是:一种液晶显示器,包括背光模组、设置于背光模组上的显示面板、设置于显示面板下方的导光板、设置于导光板一侧的光源及前框,所述的前框与所述的背光模组组装,其特征在于:在所述的背光模组和所述的显示面板之间设有垫片,所述的背光模组还包括背板,所述的背板上设有缓冲材。

[0005] 前述的一种液晶显示器,其特征在于:所述的背板上设置有至少一通孔。

[0006] 前述的一种液晶显示器,其特征在于:所述的通孔一端设有导角。

[0007] 前述的一种液晶显示器,其特征在于:所述的缓冲材包括第一部分和第二部分,所述的第一部分设于所述背板上的通孔中,所述的第二部分设于所述背板与所述导光板之间,所述的第一部分连接第二部分。

[0008] 与现有技术相比,本实用新型的优点是:在背光模组和显示面板之间设有垫片和缓冲材,拆装时不易受损,且组装性佳,可节约组装时间,降低人力成本。

### 附图说明

[0009] 图 1 是本实用新型的结构示意图;

[0010] 图 2 是本实用新型背光模组的结构示意图。

### 具体实施方式

[0011] 为进一步揭示本实用新型的技术方案,现结合附图详细说明本实用新型的实施方式:如图 1 所示,一种液晶显示器,包括背光模组 1、设置于背光模组 1 上的显示面板 2、设置于显示面板 2 下方的导光板 3、设置于导光板 3 一侧的光源 4 及前框 5,前框 5 与背光模组 1 组装,在背光模组 1 和显示面板 2 之间设有垫片 6,背光模组 1 还包括背板 7,背板 7 上设有缓冲材 8。

[0012] 如图 2 所示,背板 7 上设置有至少一通孔 9,通孔 9 一端设有导角 10。缓冲材 8 包

括第一部分和第二部分,第一部分设于背板 7 上的通孔 9 中,第二部分设于背板 7 与导光板 3 之间,第一部分连接第二部分。

[0013] 以上通过对所列实施方式的介绍,阐述了本实用新型的基本构思和基本原理。但本实用新型绝不限于上述所列实施方式,凡是基于本实用新型的技术方案所作的等同变化、改进及故意变劣等行为,均应属于本实用新型的保护范围。

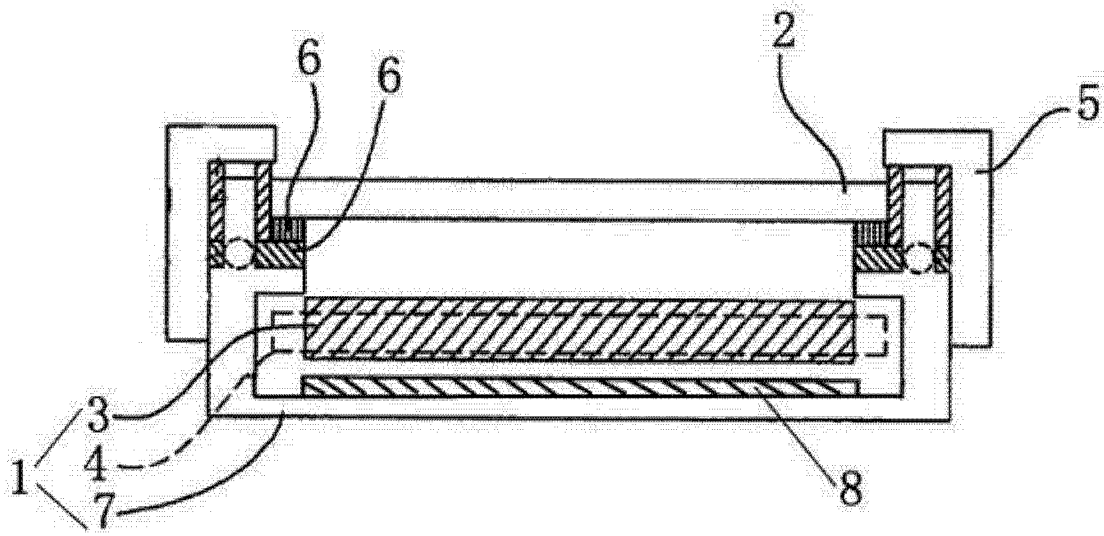


图 1

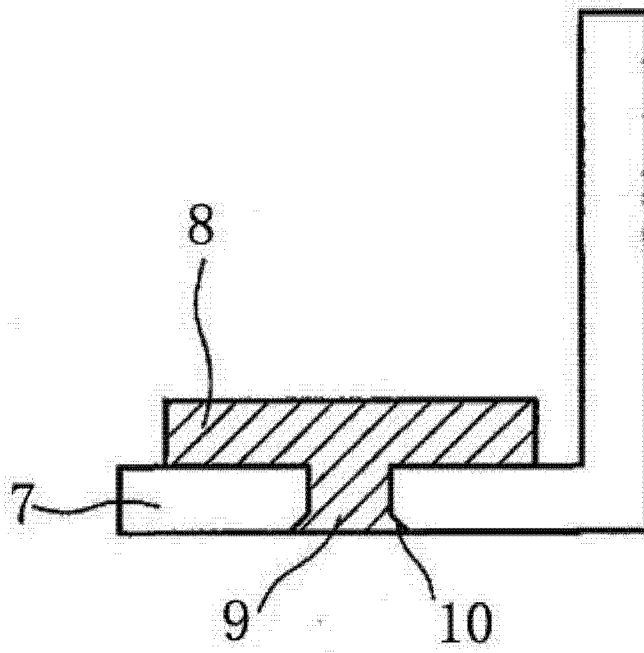


图 2