



República Federativa do Brasil
Ministério do Desenvolvimento, Indústria
e do Comércio Exterior
Instituto Nacional da Propriedade Industrial.

(21) **PI0903677-6 A2**

(22) Data de Depósito: 17/07/2009
(43) Data da Publicação: 28/06/2011
(RPI 2112)



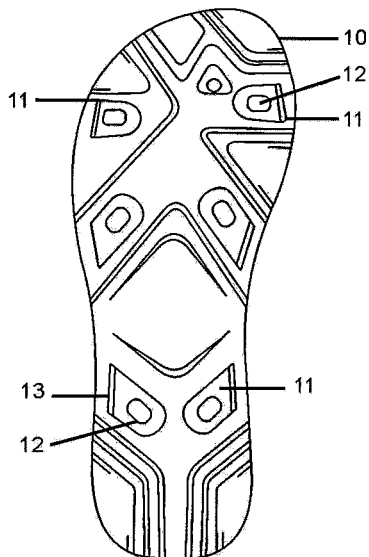
(51) *Int.Cl.:*
A43B 3/12 2006.01

(54) Título: **APERFEIÇOAMENTO DE SANDÁLIA**

(73) Titular(es): Reptil Desenvolvimento e Comércio de Produtos Ltda

(72) Inventor(es): Elton Carli Sturm

(57) Resumo: APERFEIÇOAMENTO EM SANDÁLIA. É descrito um aperfeiçoamento em sandália que compreende um solado (10) que apresenta face inferior dotada de nichos (11) posicionados junto à borda, ditos nichos (11) que apresentam um ressalto (12) e uma região com recorte passante (13) que se estende à porção superior do solado (10), e tiras (20) que apresentam extremidades dotadas de furo passante (21), ditas tiras (20) encaixadas na região de recorte (13) e que perpassam o solado (10), com os furos passantes (21) sendo encaixados no ressalto (12).





APERFEIÇOAMENTO EM SANDÁLIA

CAMPO DA INVENÇÃO

A presente invenção diz respeito a um aperfeiçoamento em sandália. Mais especificamente compreende uma sandália dotada de um solado com encaixes apropriados para a fixação das tiras.

ANTECEDENTES DA INVENÇÃO

As sandálias são definidas como solas fixadas aos pés através de tiras, tornozeleiras, pulseiras, ou outro tipo de cabedal pequeno que mantenha a característica de deixar a maior parte do pé exposta.

Em algumas situações, as tiras apresentam terminais nas extremidades que são encaixados em rasgos dispostos no solado, ditas tiras que em caso de ter o terminal danificado, deve ser descartada.

Em outras situações as tiras são fixadas ao solado mediante colagem, costura ou fixação mediante meios apropriados, sendo necessário uma entressola que viabilize o acabamento.

No entanto, esta forma de fixação das tiras exige que perpassem o solado, onde uma entressola ou uma palmilha provê o acabamento da fixação do terminal disposto na porção extrema das tiras, o que gera a necessidade de estruturas de acabamento e de colagem ou outros meios de fixação dos terminais junto ao solado que por vezes geram fragilidade e instabilidade das tiras.

Dessa forma, é desejável que o solado apresente encaixes apropriados para a fixação da tira, eliminando a necessidade de um terminal na tira para ser fixado ao solado, que na situação de rasgo, inviabiliza o uso da tira, bem como evitando o uso de adesivos, rebites ou demais meios de fixação que impedem a troca das tiras, tal aperfeiçoamento em sandália sendo descrito e reivindicado no

presente pedido.

SUMÁRIO

De um modo geral, a presente invenção diz respeito a um aperfeiçoamento em sandália que compreende um solado e tiras
5 fixadas ao dito solado mediante fixação em ressaltos dispostos na face inferior do solado.

É característica da invenção um aperfeiçoamento em sandália que provê um sistema de fixação das tiras em ressaltos dispostos na face inferior do solado, eliminando a necessidade de fixação das tiras
10 por colagem, costura ou outra forma de fixação.

É característica da invenção um aperfeiçoamento em sandália que garante maior conforto ao evitar que a região plantar do pé do usuário fique posicionada sobre as tiras da sandália, como eventualmente ocorrem nas sandálias do estado da técnica.

15 É característica da invenção um aperfeiçoamento em sandália que elimina a necessidade de entressola ou palmilha para o acabamento da fixação das tiras no solado.

É característica da invenção um aperfeiçoamento em sandália que permite a intercambialidade das tiras de forma facilitada.

20 BREVE DESCRIÇÃO DOS DESENHOS

A figura 1 apresenta vista da face inferior do solado.

A figura 2 apresenta representação das tiras perpassando o solado a fim de serem fixadas nos ressaltos dispostos nos nichos.

A figura 3 apresenta detalhamento do nicho e da extremidade da
25 tira.

A figura 4 apresenta vista superior do solado com as tiras fixadas.

DESCRIÇÃO DETALHADA DA INVENÇÃO

O aperfeiçoamento em sandália, objeto da presente invenção,

compreende um solado (10) e tiras (20) fixadas ao dito solado (10) mediante fixação em ressaltos dispostos na face inferior do solado, de forma a eliminar a necessidade de terminais nas tiras e/ou fixação por colagem, costura ou similares, que necessariamente utilizam uma entressola ou palmilha para prover o acabamento.

O solado (10) apresenta face inferior dotada de nichos (11) posicionados junto à borda, ditos nichos (11) que apresentam um ressalto (12) e uma região com recorte passante (13) que se estende à porção superior do solado (10).

As tiras (20) apresentam extremidades dotadas de furo passante (21), ditas tiras (20) que são encaixadas na região de recorte (13) disposto junto à borda do solado (10) e que perpassam o solado (10), com os furos passantes (21) sendo encaixados no ressalto (12) disposto no nicho (11), de forma a fixar a tira (20) ao solado (10).

REIVINDICAÇÕES:

1. APERFEIÇOAMENTO EM SANDÁLIA caracterizado por compreender:

5 a) um solado (10) que apresenta face inferior dotada de nichos (11) posicionados junto à borda, ditos nichos (11) que apresentam um ressalto (12) e uma região com recorte passante (13) que se estende à porção superior do solado (10);

10 b) tiras (20) que apresentam extremidades dotadas de furo passante (21), ditas tiras (20) encaixadas na região de recorte (13) e que perpassam o solado (10), com os furos passantes (21) sendo encaixados no ressalto (12).

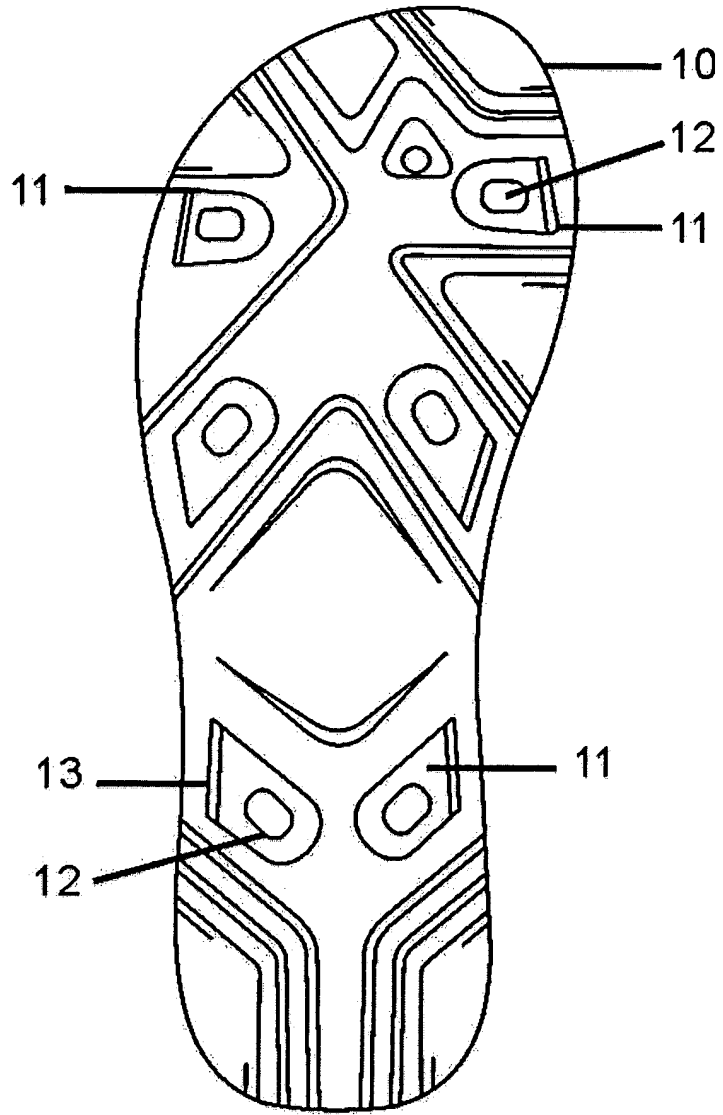


Fig. 1

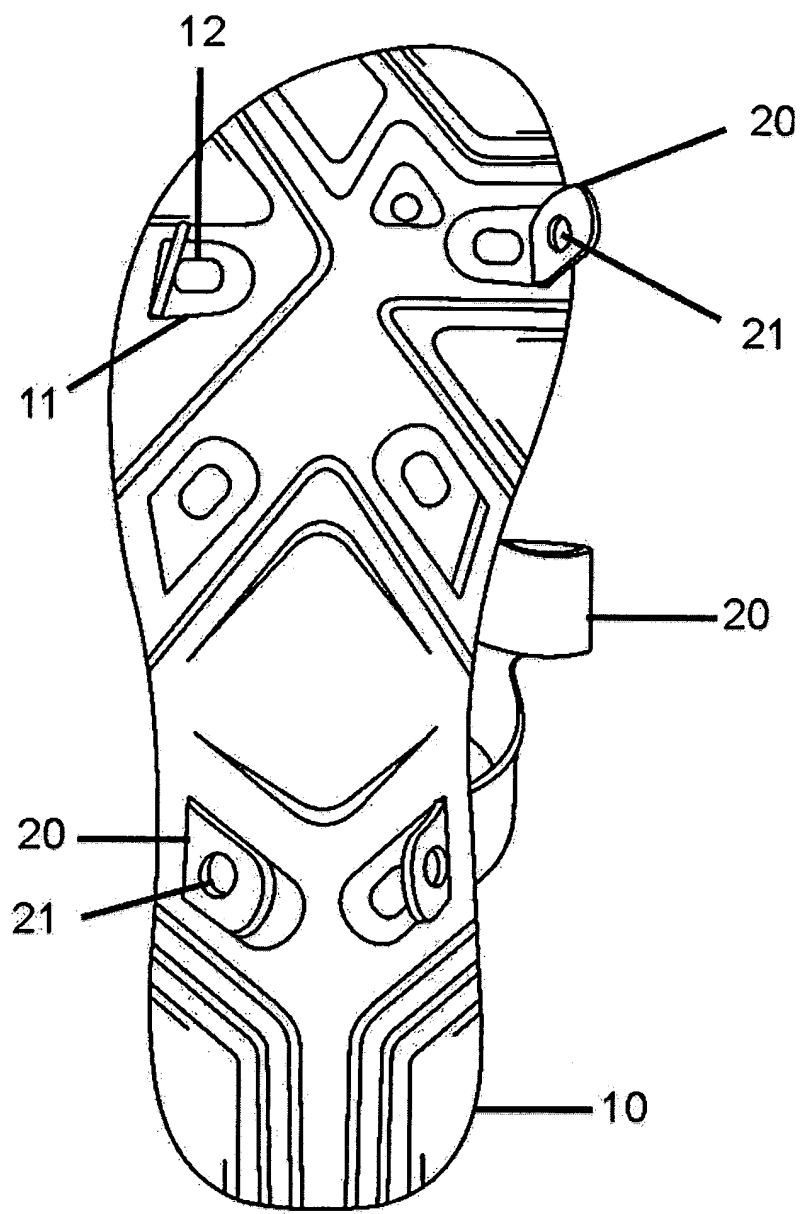


Fig. 2

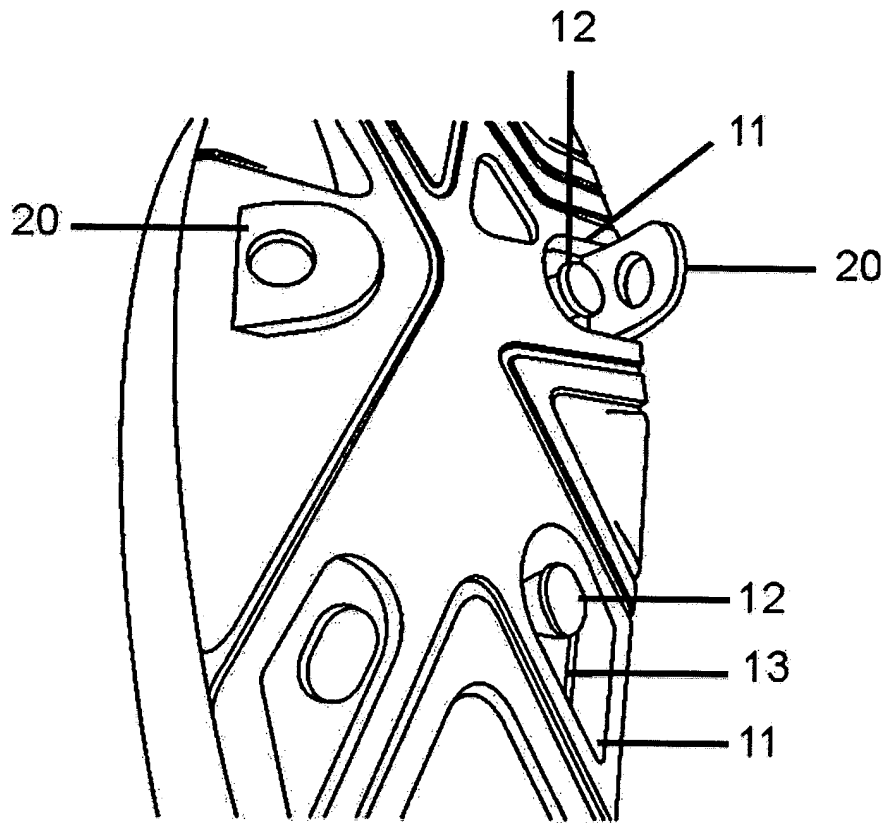


Fig. 3

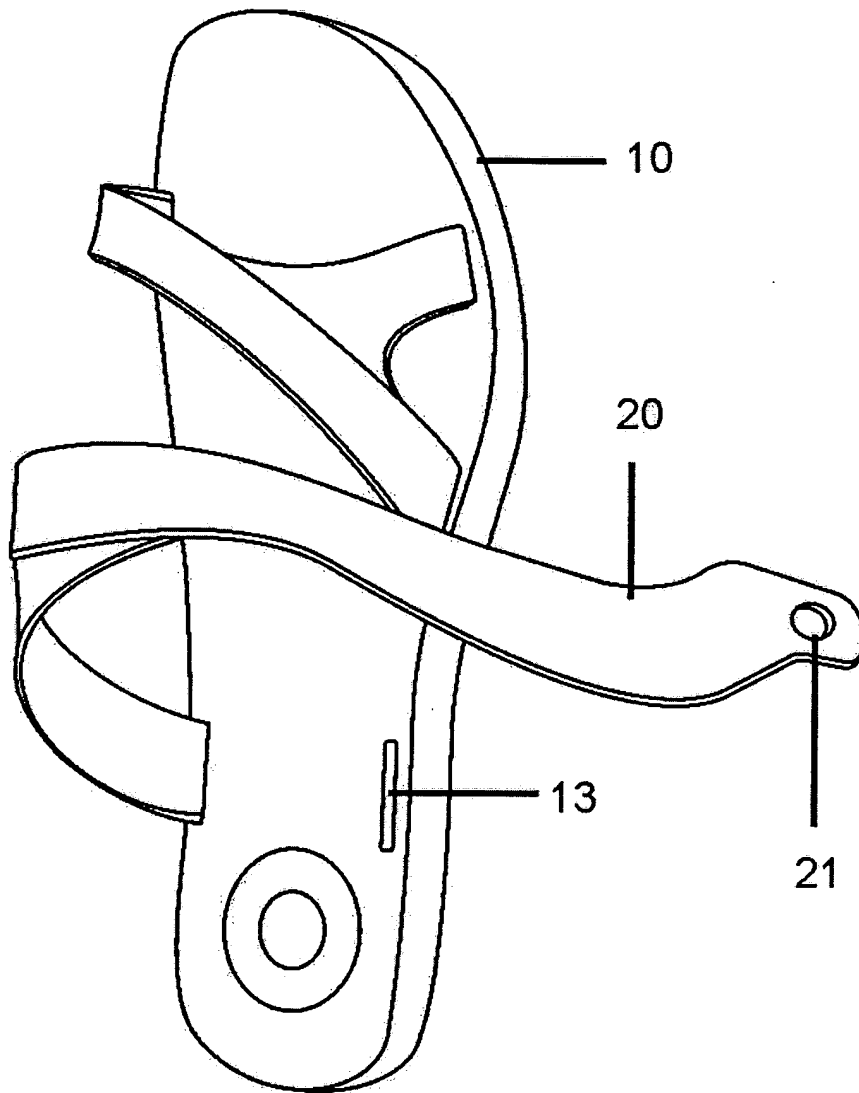


Fig. 4

RESUMO**APERFEIÇOAMENTO EM SANDÁLIA**

É descrito um aperfeiçoamento em sandália que compreende um solado (10) que apresenta face inferior dotada de nichos (11) posicionados junto à borda, ditos nichos (11) que apresentam um ressalto (12) e uma região com recorte passante (13) que se estende à porção superior do solado (10), e tiras (20) que apresentam extremidades dotadas de furo passante (21), ditas tiras (20) encaixadas na região de recorte (13) e que perpassam o solado (10), com os furos passantes (21) sendo encaixados no ressalto (12).