

# (12) 发明专利申请

(10) 申请公布号 CN 102468621 A

(43) 申请公布日 2012. 05. 23

(21) 申请号 201010545881. 7

(22) 申请日 2010. 11. 16

(71) 申请人 中国科学院沈阳自动化研究所  
地址 110016 辽宁省沈阳市东陵区南塔街  
114 号

申请人 东北电网有限公司锦州超高压局

(72) 发明人 王洪光 凌烈 何立波 孙鹏  
杨树权 张宏志 盛天宇 王飞

(74) 专利代理机构 沈阳科苑专利商标代理有限公司 21002

代理人 白振宇

(51) Int. Cl.

H02G 1/02 (2006. 01)

B25J 5/00 (2006. 01)

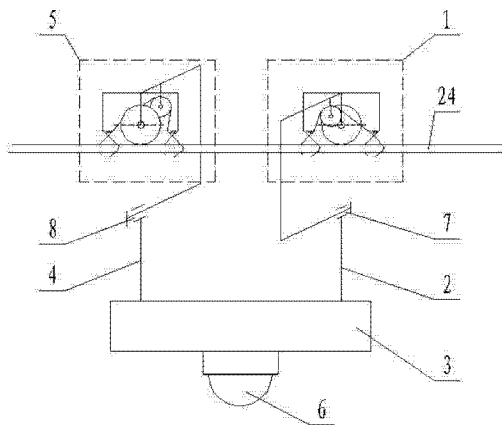
权利要求书 2 页 说明书 6 页 附图 8 页

## (54) 发明名称

一种适用于大档距输电线路巡检的移动机器人

## (57) 摘要

本发明涉及移动机器人机构,具体地说是一种适用于大档距输电线路巡检的移动机器人,包括前、后上臂,前、后下臂和电器箱体,其中前、后下臂的一端分别安装在电器箱体上,另一端分别与前、后上臂的一端通过前、后转动机构转动连接,前、后上臂的另一端设有在输电线上行走的行走机构及夹紧输电线的夹紧机构;前、后转动机构结构相同,包括转动副及弹簧,移动机器人两个上臂的一端通过转动副分别与移动机器人两个下臂的另一端转动连接,在移动机器人的上臂与下臂之间设有使上臂转动复位的弹簧。本发明具有爬坡角度大,防脱线、安全保护性好,越障时间短且越障过程简单,具有故障释放功能,应用范围较广等优点。



1. 一种适用于大档距输电线路巡检的移动机器人,其特征在于:包括前上臂(1)、前下臂(2)、电器箱体(3)、后下臂(4)及后上臂(5),其中前下臂(2)的一端安装在电器箱体(3)上,另一端与前上臂(1)的一端通过前转动机构(7)转动连接,前上臂(1)的另一端设有在输电线(24)上行走的行走机构及夹紧输电线(24)的夹紧机构;后下臂(4)的一端安装在电器箱体(3)上,另一端与后上臂(5)的一端通过后转动机构(8)转动连接,后上臂(5)的另一端设有在输电线(24)上行走的行走机构及夹紧输电线(24)的夹紧机构;所述前、后转动机构(7、8)结构相同,包括转动副(20)及弹簧(21),移动机器人两个上臂的一端通过转动副(20)分别与移动机器人两个下臂的另一端转动连接,在移动机器人的上臂与下臂之间设有使上臂转动复位的弹簧(21)。

2. 按权利要求1所述适用于大档距输电线路巡检的移动机器人,其特征在于:所述转动副(20)为被动转动关节。

3. 按权利要求1所述适用于大档距输电线路巡检的移动机器人,其特征在于:所述前上臂(1)与前下臂(2)之间及后上臂(5)与后下臂(4)之间分别留有限制前上臂(1)和后上臂(5)转动角度的空隙。

4. 按权利要求1所述适用于大档距输电线路巡检的移动机器人,其特征在于:所述前上臂(1)与后上臂(5)结构相同,包括轮架(9)、卷筒(10)、行走轮(11)、柔索(16)、前夹子(22)及后夹子(23),其中行走轮(11)安装在轮架(9)上、通过行走电机驱动在输电线(24)上行走,在行走轮(11)的前、后方分别设有安装在轮架(9)上的前夹子(22)及后夹子(23);所述卷筒(10)安装在轮架(9)上,柔索(16)的一端缠绕在卷筒(10)上,另一端分成两股、分别与前夹子(22)和后夹子(23)相连。

5. 按权利要求4所述适用于大档距输电线路巡检的移动机器人,其特征在于:所述前夹子(22)包括前左爪(12)、前右爪(13)、扇齿轮(14)及复位弹簧(15),其中前左爪(12)及前右爪(13)上分别设有扇齿轮(14),两个爪上的扇齿轮相啮合、并通过齿轮轴可转动地安装在轮架(9)上;所述前左爪(12)及前右爪(13)分别位于行走轮(11)的左右两侧,前左爪(12)的一端与前右爪(13)的一端通过复位弹簧(15)相连,前左爪(12)的另一端与前右爪(13)的另一端分别设有夹紧输电线(24)的套筒(19),在前左爪(12)或前右爪(13)上连接有柔索(16)。

6. 按权利要求5所述适用于大档距输电线路巡检的移动机器人,其特征在于:所述前左爪(12)另一端的套筒与前右爪(13)另一端的套筒夹紧于输电线(24)的下方。

7. 按权利要求4所述适用于大档距输电线路巡检的移动机器人,其特征在于:所述后夹子(23)与前夹子(22)结构相同,包括后左爪(17)、后右爪(18)、扇齿轮(14)及复位弹簧(15),其中后左爪(17)及后右爪(18)上分别设有扇齿轮(14),两个爪上的扇齿轮相啮合、并通过齿轮轴可转动地安装在轮架(9)上;所述后左爪(17)及后右爪(18)分别位于行走轮(11)的左右两侧,后左爪(17)的一端与后右爪(18)的一端通过复位弹簧(15)相连,后左爪(17)的另一端与后右爪(18)的另一端分别设有夹紧输电线(24)的套筒(19),在后左爪(17)或后右爪(18)上连接有柔索(16)。

8. 按权利要求7所述适用于大档距输电线路巡检的移动机器人,其特征在于:所述后左爪(17)另一端的套筒与后右爪(18)另一端的套筒夹紧于输电线(24)的下方。

9. 按权利要求4所述适用于大档距输电线路巡检的移动机器人,其特征在于:所述卷

筒(10)通过安装在轮架(9)上的卷筒电机驱动,柔索(16)为两根,两根柔索的一端同向缠绕于卷筒(10)上,两根柔索的另一端分别与前夹子(22)及后夹子(23)相连。

## 一种适用于大档距输电线路巡检的移动机器人

### 技术领域

[0001] 本发明涉及移动机器人机构,具体地说是一种适用于大档距输电线路巡检的移动机器人。

### 背景技术

[0002] 输电线路是电力系统极为重要的组成部分,为了保证其安全稳定的运行,需要定期进行巡视检查。目前输电线路巡检采用的方法主要有人工巡检和直升机巡检。人工巡检的效率低,劳动强度大,危险性高;直升机巡检的成本高,巡检质量易受气候影响。因此,需要研制能够携带通信和巡检仪器的机器人来代替人工对输电线路进行自动巡检,以提高效率,确保输电线路的安全运行。在现有的超高压输电线路巡检机器人机构中,大部分采用由轮式移动和复合连杆机构组合而成的复合移动机构(参见文献1:Jun Sawada, Kazuyuki Kusumoto, Tadashi Munakata, Yasuhisa Maikawa, Yoshinobu Ishikawa, "A Mobile Robot For Inspection of Power Transmission Lines", IEEE Trans. Power Delivery, 1991, Vol. 6, No. 1 :pp. 309-315; 文献2:Mineo Higuchi, Yoichiro Maeda, Sadahiro Tsutani, Shiro Hagihara, "Development of a Mobile Inspection Robot for Power Transmission Lines", J. of the Robotics Society of Japan, Japan, Vol. 9, No. 4, pp. 457-463, 1991), 或者采用多组移动单元串联组成的多自由度移动机构(文献3:Shin-ichi Aoshima, Takeshi Tsujimura, Tetsuro Yabuta, "A Wire Mobile Robot with Multi-unit Structure", IEEE/RSJ International Workshop on Intelligent Robots and Systems '89, Sep. 4-6, 1989, Tsukuba, Japan, pp. 414-421)。这些机构的结构复杂、重量大,爬坡角度小,越障过程复杂且越障时间长,在行走时安全保护性差,并且在发生故障时夹紧机构无法打开,不便于救援下线。

### 发明内容

[0003] 为了克服上述移动机构机构结构复杂、重量大,爬坡角度小,越障过程复杂且越障时间长,发生故障时夹紧机构无法打开,不便于救援下线等不足,本发明的目的在于提供一种适用于大档距输电线路巡检的移动机器人。该移动机器人重量轻、爬坡角度大,越障过程简单且越障时间短,行走时具有良好的安全保护功能,在发生故障时夹紧机构能够松开输电线。

[0004] 本发明的目的是通过以下技术方案来实现的

本发明包括前上臂、前下臂、电器箱体、后下臂及后上臂,其中前下臂的一端安装在电器箱体上,另一端与前上臂的一端通过前转动机构转动连接,前上臂的另一端设有在输电线上行走的行走机构及夹紧输电线的夹紧机构;后下臂的一端安装在电器箱体上,另一端与后上臂的一端通过后转动机构转动连接,后上臂的另一端设有在输电线上行走的行走机构及夹紧输电线的夹紧机构;所述前、后转动机构结构相同,包括转动副及弹簧,移动机器人两个上臂的一端通过转动副分别与移动机器人两个下臂的另一端转动连接,在移动机器

人的上臂与下臂之间设有使上臂转动复位的弹簧。

[0005] 其中：所述转动副为被动转动关节；所述前上臂与前下臂之间及后上臂与后下臂之间分别留有限制前上臂和后上臂转动角度的空隙；前上臂与后上臂结构相同，包括轮架、卷筒、行走轮、柔索、前夹子及后夹子，其中行走轮安装在轮架上、通过行走电机驱动在输电线上行走，在行走轮的前、后方分别设有安装在轮架上的前夹子及后夹子；所述卷筒安装在轮架上，柔索的一端缠绕在卷筒上，另一端分成两股、分别与前夹子和后夹子相连；前夹子包括前左爪、前右爪、扇齿轮及复位弹簧，其中前左爪及前右爪上分别设有扇齿轮，两个爪上的扇齿轮相啮合、并通过齿轮轴可转动地安装在轮架上；所述前左爪及前右爪分别位于行走轮的左右两侧，前左爪的一端与前右爪的一端通过复位弹簧相连，前左爪的另一端与前右爪的另一端分别设有夹紧输电线的套筒，在前左爪或前右爪上连接有柔索；前左爪另一端的套筒与前右爪另一端的套筒夹紧于输电线的下方；所述后夹子与前夹子结构相同，包括后左爪、后右爪、扇齿轮及复位弹簧，其中后左爪及后右爪上分别设有扇齿轮，两个爪上的扇齿轮相啮合、并通过齿轮轴可转动地安装在轮架上；所述后左爪及后右爪分别位于行走轮的左右两侧，后左爪的一端与后右爪的一端通过复位弹簧相连，后左爪的另一端与后右爪的另一端分别设有夹紧输电线的套筒，在后左爪或后右爪上连接有柔索；后左爪另一端的套筒与后右爪另一端的套筒夹紧于输电线的下方；所述卷筒通过安装在轮架上的卷筒电机驱动，柔索为两根，两根柔索的一端同向缠绕于卷筒上，两根柔索的另一端分别与前夹子及后夹子相连。

[0006] 本发明的优点与积极效果为：

1. 爬坡角度大。本发明充分利用行走轮前后夹子的夹持力来增加行走轮与输电线的正压力，从而增大摩擦力，易于爬更大角度的坡度，最大爬坡线路角度  $45^{\circ}$ 。

[0007] 2. 防脱线，安全保护好。本发明在行走过程中，前、后上臂中的四个夹子从输电线的下方夹住线，越障时也有两个夹子夹住输电线，夹子的夹爪与行走轮形成封闭结构，使移动机器人在行走和越障过程中防止移动机器人行走轮从输电线上脱出，起到安全保护作用。

[0008] 3. 越障时间短且越障过程简单。本发明采用行走轮直接开过障碍物的方式来跨越障碍，越障动作简单，无需另外调整车体的姿态，能够直接跨越超高压输电线路上的防振锤、压接管。

[0009] 4. 具有故障释放功能。本发明移动机器人发生故障时，在其夹子夹爪复位弹簧的拉伸作用下，夹子能够释放打开，便于下线。

[0010] 5. 应用范围较广。本发明可作为高压输电线路及电话线路的巡检机器人移动机构。

## 附图说明

[0011] 图 1 为本发明的结构示意图；

图 2 为图 1 中前(后)上臂的结构示意图；

图 3a 为图 1 中前(后)转动机构的结构示意图之一(主视图)；

图 3b 为图 1 中前(后)转动机构的结构示意图之二(后视图)；

图 3c 为图 1 中前(后)转动机构的结构示意图之三(侧视图)；

图 4a 为图 1 中前(后)上臂中夹紧机构的结构示意图(夹紧状态)；

图 4b 为图 1 中前(后)上臂中夹紧机构的结构示意图(释放打开状态)；

图 5 为障碍环境示意图；

其中：1 为前上臂，2 为前下臂，3 为电器箱体，4 为后下臂，5 为后上臂，6 为摄像机，7 为前转动机构，8 为后转动机构，9 为轮架，10 为卷筒，11 为行走轮，12 为前左爪，13 为前右爪，14 为扇齿轮，15 为复位弹簧，16 为柔索，17 为后左爪，18 为后右爪，19 为套筒，20 为转动副，21 为弹簧，22 为前夹子，23 为后夹子，24 为输电线，25 为压接管，26 为防振锤，27 为杆塔。

## 具体实施方式

[0012] 下面结合附图对本发明作进一步详述。

[0013] 如图 1 所示，本发明包括前上臂 1、前下臂 2、电器箱体 3、后下臂 4 及后上臂 5，前下臂 2 的一端(下端)固接在电器箱体 3 的上表面，另一端(上端)与前上臂 1 的一端(下端)通过前转动机构 7 转动连接，前上臂 1 的另一端(上端)设有在输电线 24 上行走的行走机构及夹紧输电线 24 的夹紧机构；后下臂 4 的一端(下端)固接在电器箱体 3 的上表面，另一端(上端)与后上臂 5 的一端(下端)通过后转动机构 8 转动连接，后上臂 5 的另一端(上端)设有在输电线 24 上行走的行走机构及夹紧输电线 24 的夹紧机构。在电器箱体 3 的下表面固接有摄像机 6。

[0014] 如图 2 所示，本发明的前上臂 1 与后上臂 5 结构相同，包括轮架 9、卷筒 10、行走轮 11、柔索 16、前夹子 22 及后夹子 23，其中行走轮 11 通过行走轮轴可转动地安装在轮架 9 上，并通过同样安装在轮架 9 上的行走电机驱动在输电线 24 上行走；在行走轮 11 行走方向的前、后方分别设有安装在轮架 9 上的前夹子 22 及后夹子 23；所述卷筒 10 安装在轮架 9 上，通过安装在轮架 9 上的卷筒电机驱动，柔索 16 的一端缠绕在卷筒 10 上，另一端分为两股、分别与前夹子 22 和后夹子 23 相连。柔索 16 也可为两根，两根柔索的一端同向缠绕于卷筒 10 上，两根柔索的另一端再分别与前夹子 22 及后夹子 23 相连。卷筒电机驱动卷筒转动，卷紧或松开柔索 16，从而拉动前(后)夹子中的夹爪，使夹子夹紧或松开输电线 24，起到夹紧或松开的作用。

[0015] 如图 4a、图 4b 所示，前夹子 22 包括前左爪 12、前右爪 13、扇齿轮 14 及复位弹簧 15，其中前左爪 12 及前右爪 13 上分别设有扇齿轮 14，前左爪 12 及前右爪 13 分别通过扇齿轮的齿轮轴可转动地安装在轮架 9 上；扇齿轮 14 为现有技术，即前左爪 12 及前右爪 13 相对的一侧部分制有齿，制有齿的部分呈扇形，两个爪上的扇齿轮相啮合。前左爪 12 及前右爪 13 分别位于行走轮 11 的左右两侧，前左爪 12 的一端与前右爪 13 的一端通过复位弹簧 15 相连，前左爪 12 的另一端与前右爪 13 的另一端分别设有夹紧输电线 24 的套筒 19，前左爪 12 另一端的套筒与前右爪 13 另一端的套筒夹紧于输电线 24 的下方。柔索 16 可连接于前左爪 12 或前右爪 13 上。

[0016] 后夹子 23 与前夹子 22 结构相同，包括后左爪 17、后右爪 18、扇齿轮 14 及复位弹簧 15，其中后左爪 17 及后右爪 18 上分别设有扇齿轮 14，后左爪 17 及后右爪 18 分别通过扇齿轮的齿轮轴可转动地安装在轮架 9 上。后左爪 17 及后右爪 18 分别位于行走轮 11 的左右两侧，后左爪 17 的一端与后右爪 18 的一端通过复位弹簧 15 相连，后左爪 17 的另一端与后右爪 18 的另一端分别设有夹紧输电线 24 的套筒 19，后左爪 17 另一端的套筒与后右爪

18 另一端的套筒夹紧于输电线 24 的下方,可以增大行走轮 11 与输电线 24 的正压力,有利于爬大角度线路。柔索 16 可连接于后左爪 17 或后右爪 18 上。在发生故障时,前(后)夹子 22 (23) 在复位弹簧 15 的作用下,可以自动打开,便于救援,具有故障释放功能。

[0017] 如图 3a ~ 3c 所示,本发明的前、后转动机构 7、8 结构相同,包括转动副 20 及弹簧 21,转动副 20 可为铰链;前上臂 1 中的轮架 9 的下端与前下臂 2 的一端(上端)通过转动副 20 转动连接,在轮架 9 下端与前下臂 2 上端之间设有弹簧 21,弹簧 21 的数量为两根,一端固接在轮架 9 的下端面,另一端固接在前下臂 2 上。前上臂 1 的轮架 9 与前下臂 2 之间留有空隙,可以限制前上臂 1 的转动角度。后上臂 5 中的轮架 9 的下端与后下臂 4 的一端(上端)通过转动副 20 转动连接,在轮架 9 下端与后下臂 4 上端之间设有弹簧 21,弹簧 21 的数量为两根,一端固接在轮架 9 的下端面,另一端固接在后下臂 4 上。后上臂 5 的轮架 9 与后下臂 4 之间留有空隙,可以限制后上臂 5 的转动角度。移动机器人在跨越防振锤 26、压接管 25 时,行走轮 11 直接从防振锤 26、压接管 25 等障碍物上跨越,跨越时即带动前(后)上臂 1 (5) 绕前(后)转动机构 7 (8) 中的转动副 20 相对于前(后)下臂 2 (5) 转动;通过障碍后,前(后)上臂 1 (5) 再通过前(后)转动机构 7 (8) 中的弹簧 21 作用下恢复原位。本发明的转动副 20 为被动转动关节,无电机驱动。

[0018] 本发明的电器箱体 3 上安装有摄像机 6、数据发射/接收装置、图像发射装置、控制器和电源,图像发射装置和数据发射/接收装置都与控制器连接;巡检机器人的数据发射/接收装置在控制器的控制下,将自身的状态信息发送到地面基站,并且接收地面基站发送的控制指令,摄像机拍摄的线路设施(杆塔、输电线、金具、绝缘子)图像在控制器的控制下由图像发射装置发送到地面基站。

[0019] 如图 5 所示,为超高压输电线路障碍环境,在一档内(两根杆塔 27 之间)输电线 24 上的主要障碍物为防振锤 26、压接管 25。由于输电线 24 上的自重,使输电线 24 在杆塔 27 之间呈悬链状。本发明的移动机器由行走轮电机驱动,由行走轮 11 直接带动移动机器人沿线行进并跨越障碍物。

[0020] 本发明的工作原理为:

在输电线 24 上行走:行走电机工作,驱动行走轮 11 转动,实现行走轮 11 在输电线 24 上行走。

[0021] 夹紧/松开:卷筒电机工作,使卷筒 10 转动,带动其上的柔索 16 拉紧,拉动前、后夹子的一个夹爪的一端向外,夹爪带有套筒 19 的另一端绕扇齿轮 14 的齿轮轴向内转动,从而夹紧输电线 24;卷筒电机反转,带动卷筒 10 反向转动,将其上的柔索 16 松开,夹爪在其一端的复位弹簧 15 的作用下,绕扇齿轮 14 转动,回到初始打开的位置,从而实现对接输电线 24 的松开。

[0022] 越障:当移动机器人前上臂 1 中的行走轮 11 遇到防振锤 26、压接管 25 等障碍时,前上臂 1 的前夹子 22 及后夹子 23 松开,前上臂 1 与后上臂 5 中的两个行走轮 11 共同由各自的行走轮电机驱动,使前上臂 1 中的行走轮 11 直接开上障碍物,前上臂 1 中的行走轮 11 越上障碍时,前上臂 1 绕前转动机构 7 的转动副 20 转动,使前上臂 1 中的行走轮 11 容易越到障碍物的上方,从障碍物上方通过,到达障碍物前方后,前上臂 1 的前、后夹子 22、23 重新夹紧;越过障碍后,前上臂 1 与后上臂 5 中的两个行走轮 11 继续行走,后上臂 5 中的行走轮 11 也以同样的方式直接通过障碍物。

[0023] 故障释放：移动机器人在输电线 24 上行走时，前、后上臂的四个夹子夹紧输电线。机器人发生故障时，卷筒电机失电，夹子的两个夹爪在复位弹簧 15 的回复力作用下打开，回到初始打开的位置，实现故障释放功能。

[0024] 图像传输及显示：电器箱 3 的前下方安装有摄像头 6，在移动机器人巡检时，摄像头 6 将拍摄到的输电线路设施（输电线 24、杆塔 27、金具、绝缘子及通道等）的图像，通过电器箱 3 的无线图像发射机及天线实时发送到地面基站，由地面基站的无线图像接收机和天线接收，经图像采集卡处理后，传输到基站的工控机，经过工控机对图像处理后，在工控机显示器上显示拍摄的图像，并存储在硬盘中。

[0025] 无线数据传输：地面基站和电器箱 3 内各携带有一台无线数据传输电台，地面基站人员通过操作界面输入移动机器人动作的指令，通过地面基站的无线数据传输电台和天线发送至输电线 24 上的移动机器人，由移动机器人上的无线数据传输电台接收，传送到移动机器人控制器，移动机器人控制器随即控制驱动电机旋转，带动移动机器人相关的关节进行相应运动，实现了地面基站对移动机器人机构的遥控操作。移动机器人的状态信息通过移动机器人携带的无线数据传输电台及天线发送到地面基站，由地面基站的无线数据传输电台接收后，传送到地面基站工控机，经处理后，在地面基站显示器上显示，从而在地面基站了解到移动机器人的运行状态。

[0026] 移动机器人上线后，移动机器人的前、后上臂 1、5 中的两个行走轮 11 都在输电线 24 上，行走电机上电后，驱动行走轮 11 转动，使移动机器人在输电线 24 上前进或后退；当输电线角度较大时，卷筒电机带动卷筒 10 转动，拉紧柔索 16，使前上臂 1 及后上臂 5 中的前、后夹子 22、23 夹紧输电线 24，增大正压力，便于爬行大角度的输电线。

[0027] 移动机器人前上臂 1 中的行走轮 11 遇到防振锤 26 时停下，前上臂 1 的前、后夹子 22、23 打开，前上臂 1 中的行走轮 11 和后上臂 5 中的行走轮 11 再带动移动机器人前进，前上臂 1 中的行走轮 11 碰上防振锤 26 后，前上臂 1 绕前转动机构 7 的转动副 20 转动，旋转一定角度，同时在前上臂 1 中的行走轮 11 和后上臂 5 中的行走轮 11 的共同带动下，前上臂 1 中的行走轮 11 越上防振锤 26，骑在防振锤 26 上边，此后在前上臂 1 中的行走轮 11 和后上臂 5 中的行走轮 11 的共同驱动下，前上臂 1 中的行走轮 11 从防振锤 26 上边通过，到达防振锤 26 的另一边后，前上臂 1 的前、后夹子 22、23 重新夹线。前上臂 1 中的行走轮 11 和后上臂 5 中的行走轮 11 继续带动移动机器人在线行走，直到后上臂 5 中的行走轮 11 遇到防振锤 26 时停止，后上臂的前、后夹子 22、23 松开；此后，后上臂 5 中的行走轮 11 跨越防振锤 26，跨越过程与前上臂 1 中的行走轮 11 跨越过程相同。

[0028] 移动机器人跨越压接管 25 的过程与跨越防振锤 26 的过程相似。

[0029] 在巡检过程中，移动机器人通过携带的摄像头 6 对输电设施（输电线 24、杆塔 27、金具、绝缘子及通道等）进行巡检。移动机器人将拍摄到的输电线路设施图像通过电器箱 3 内的无线图像发射机及天线实时发送到地面基站，由地面基站的无线图像接收机和天线接收，经图像采集卡处理后，传输到基站的工控机，工控机对图像处理后，在工控机显示器上显示拍摄的图像，并存储在硬盘中。

[0030] 地面基站人员通过操作界面输入移动机器人动作的指令，通过地面基站的无线数据传输电台和天线发送至输电线上的移动机器人，由移动机器人上的无线数据传输电台接收，传送到移动机器人的控制器，移动机器人的控制器随即控制电机旋转，带动移动机器人



相关的关节进行相应运动,实现了地面基站对移动机器人机构的遥控操作。移动机器人的状态信息通过移动机器人携带的无线数据传输电台及天线发送到地面基站,由地面基站的无线数据传输电台接收后,传送到地面基站工控机,经处理后,在地面基站显示器上显示,从而在地面基站了解到移动机器人的运行状态。

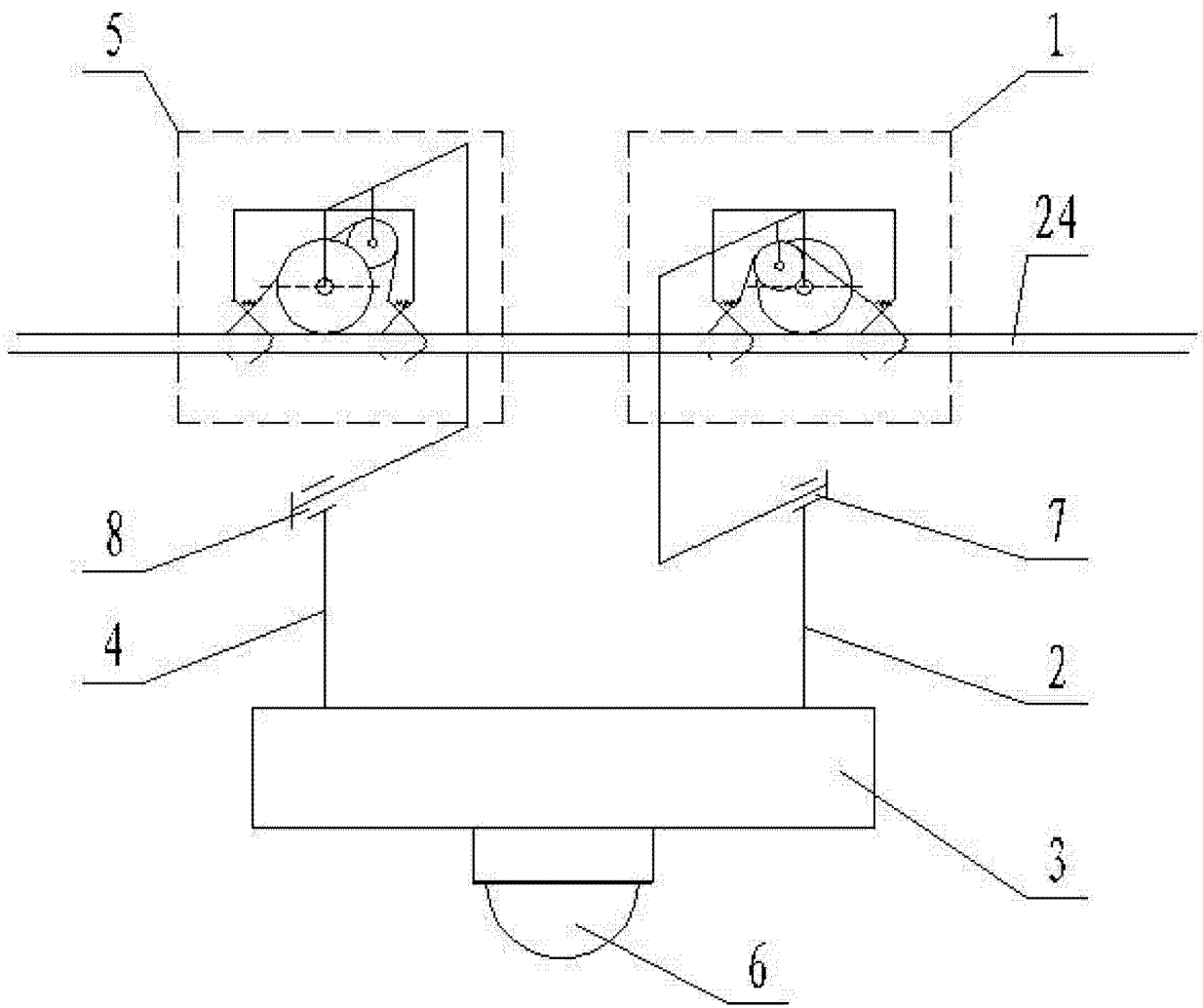


图 1

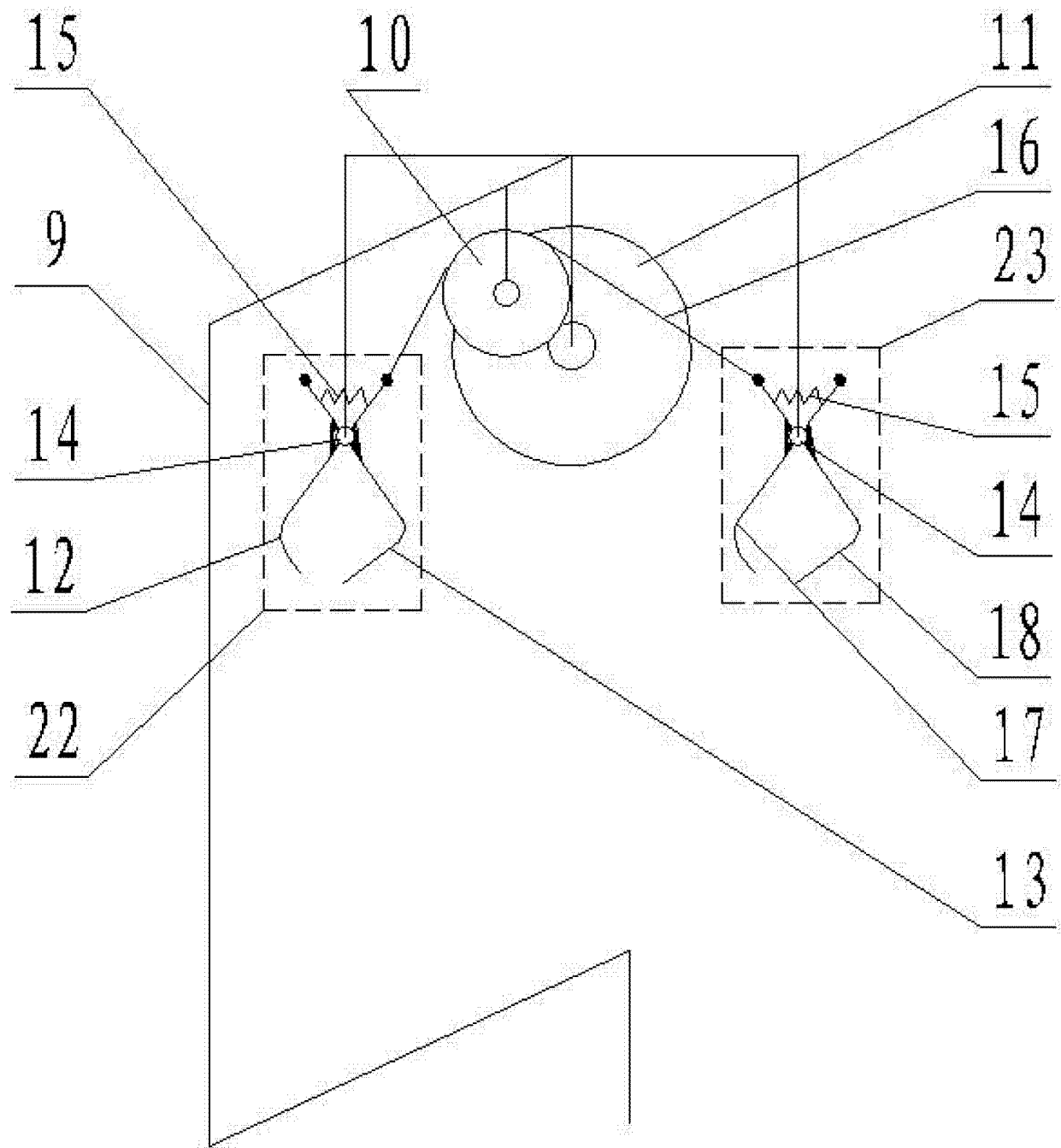


图 2

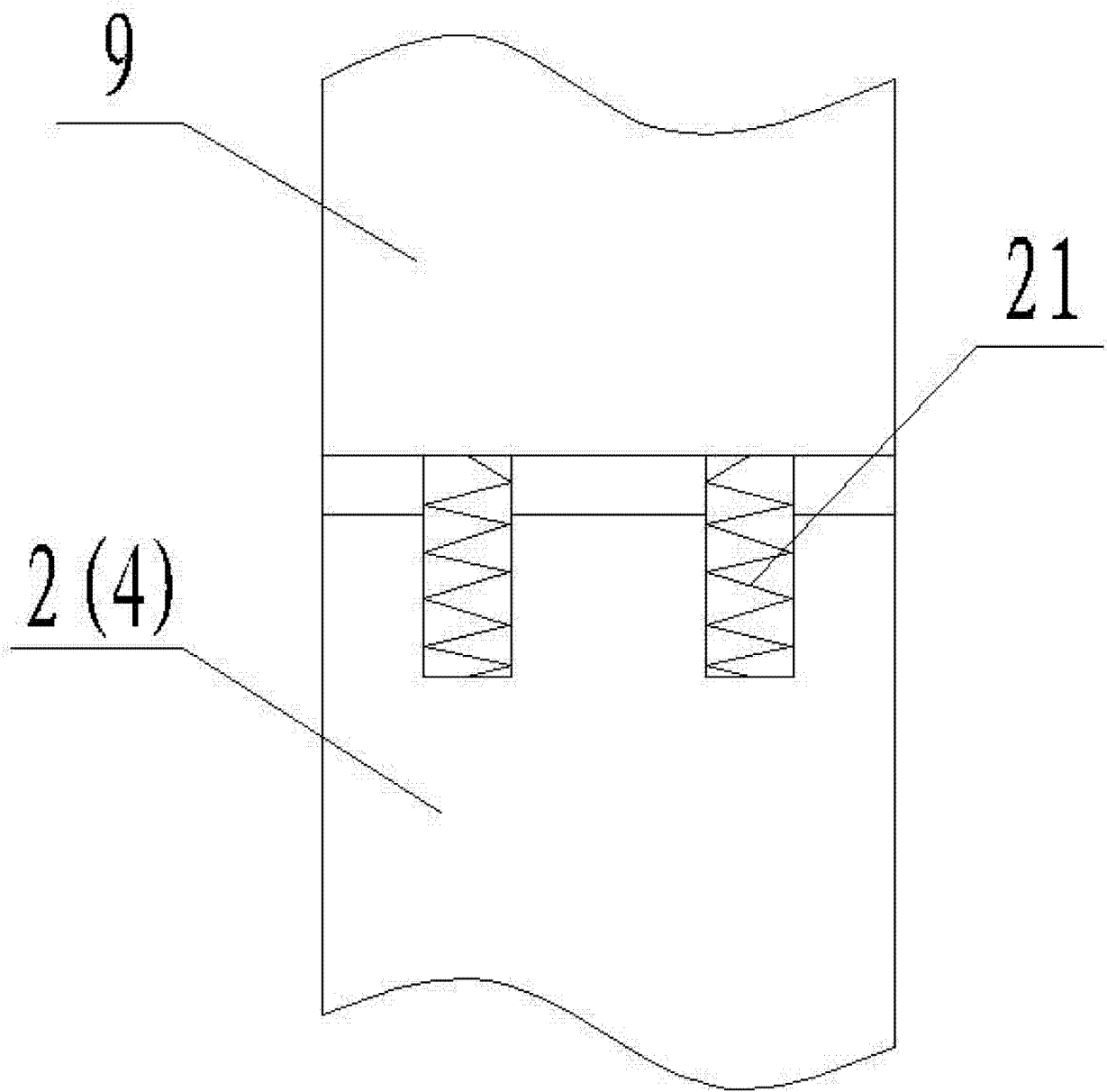


图 3a

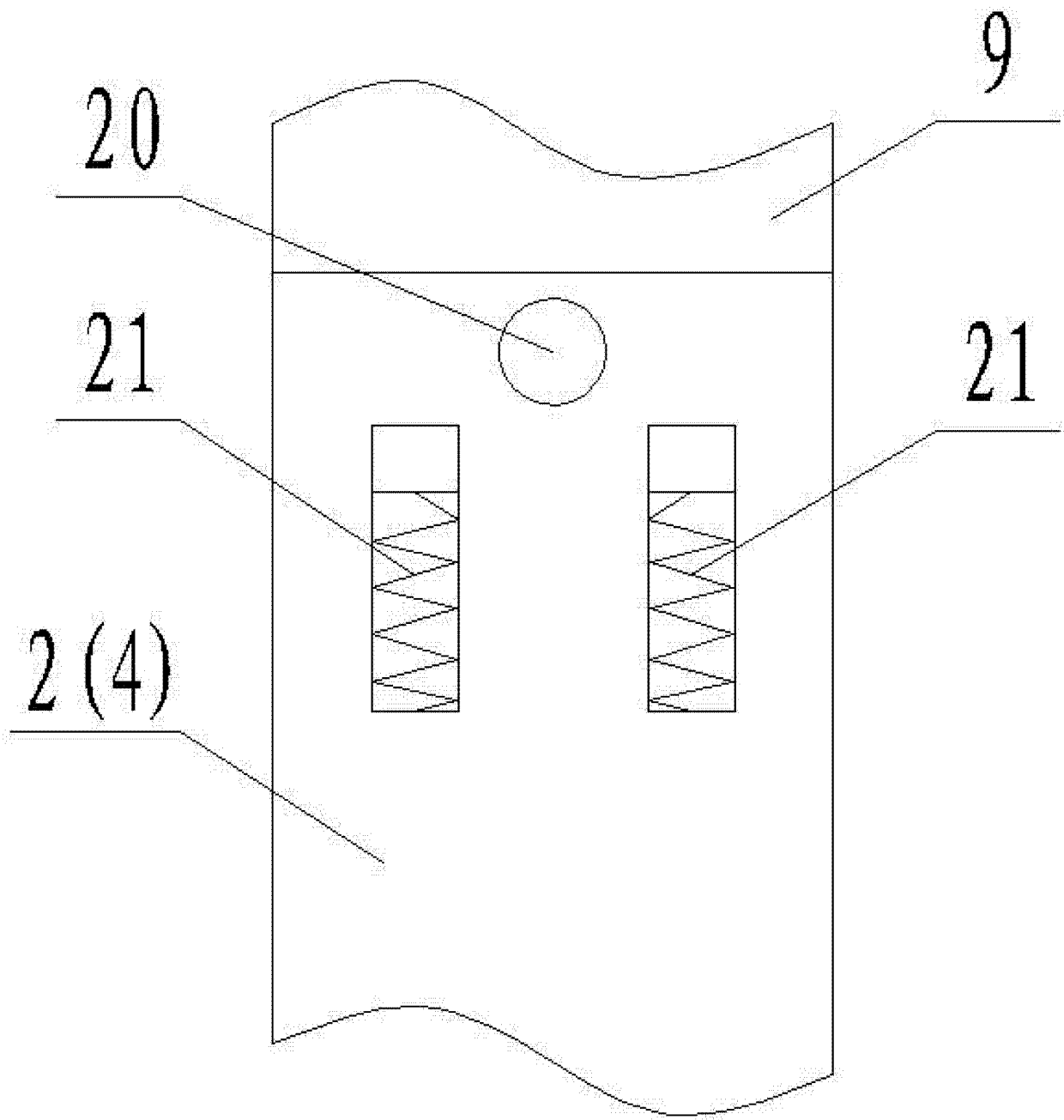


图 3b

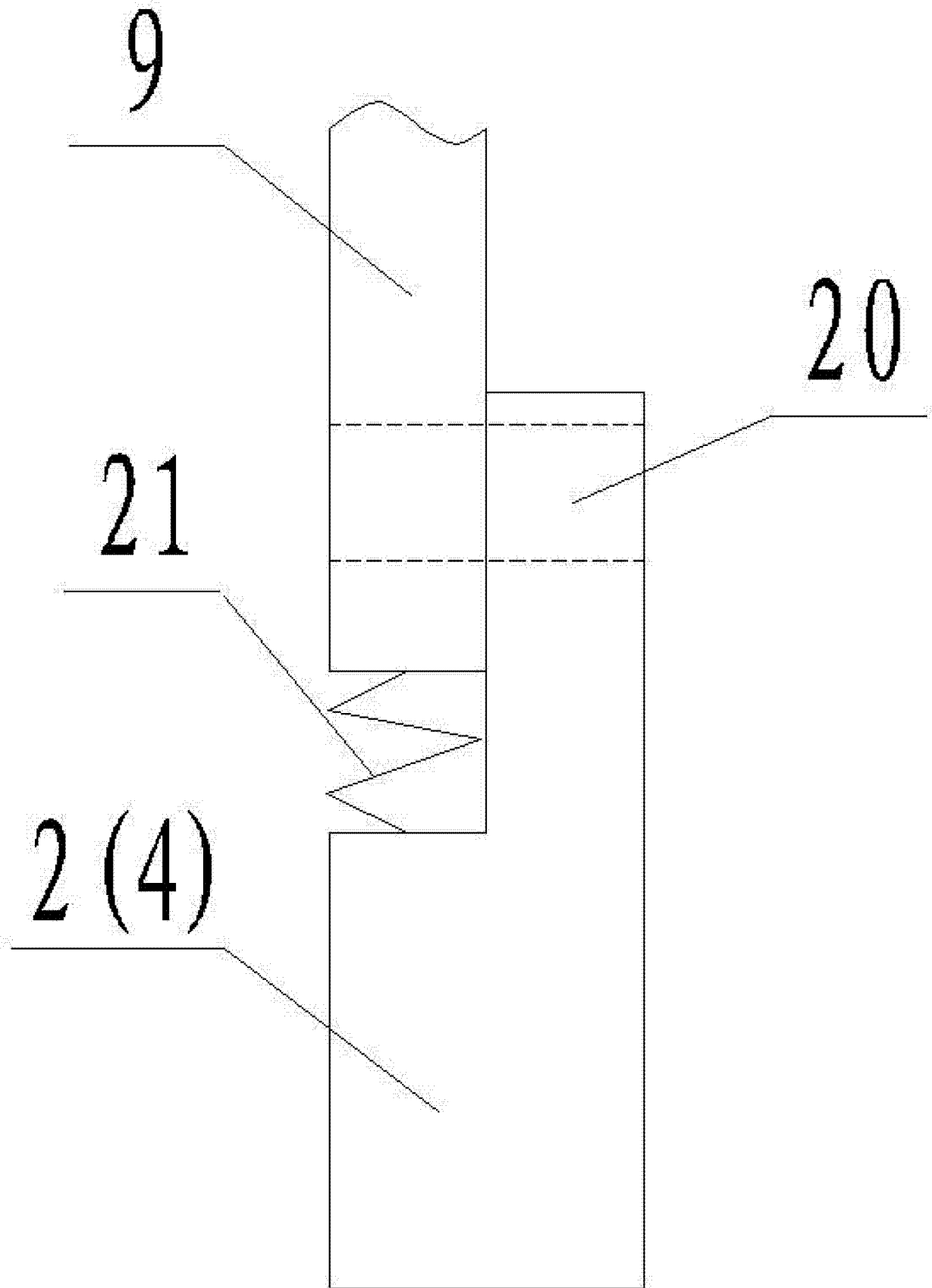


图 3c

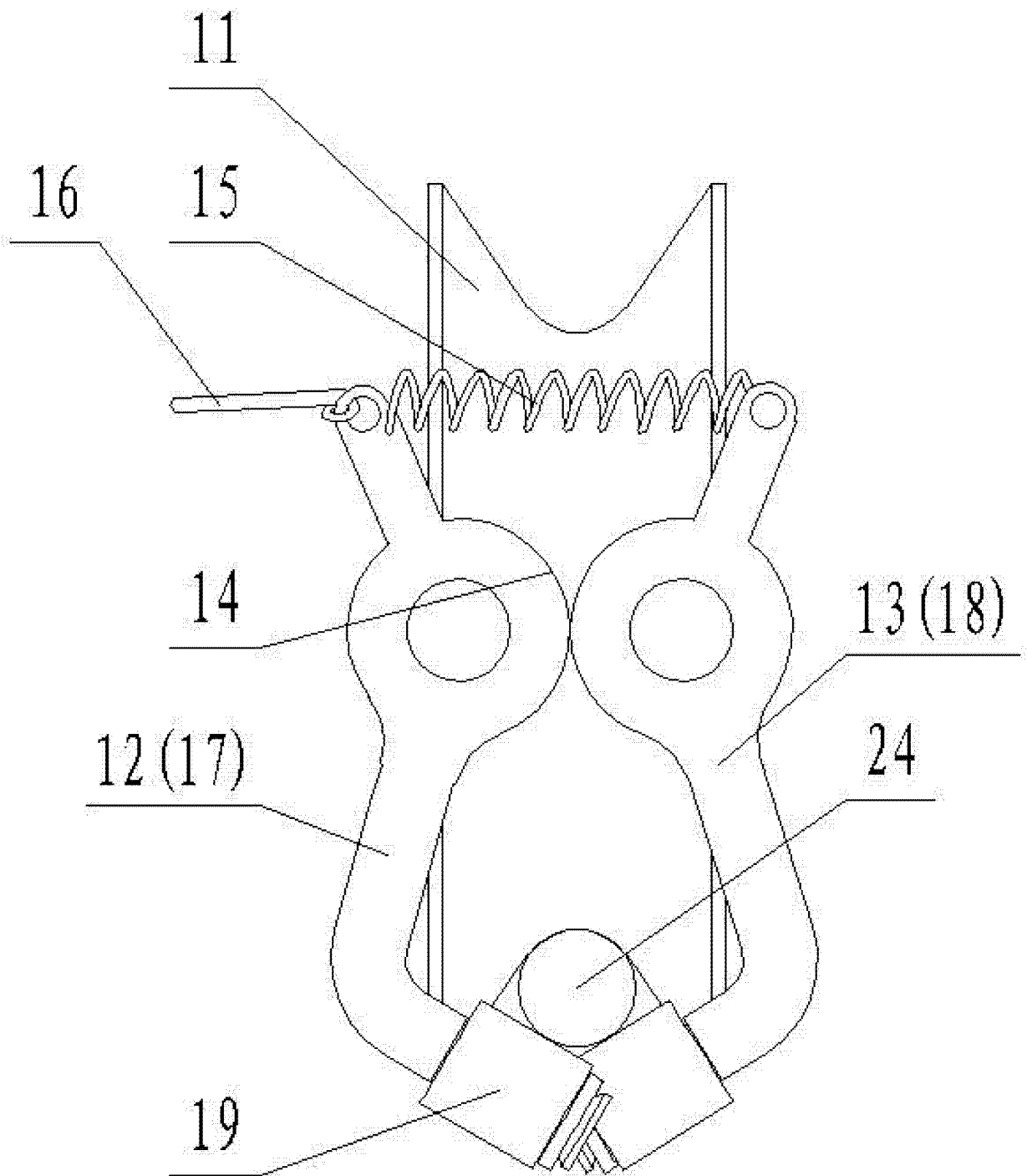


图 4a

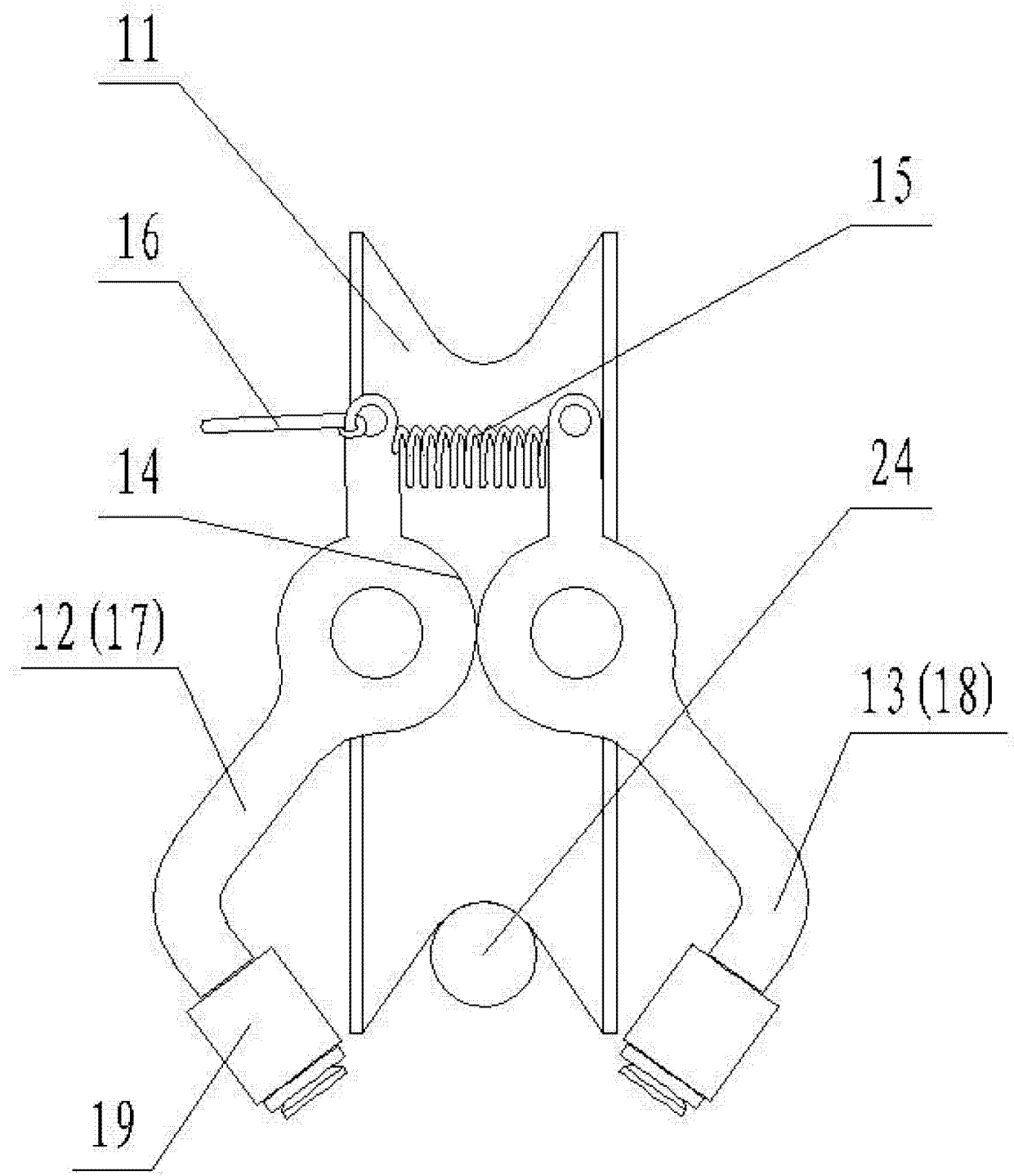


图 4b



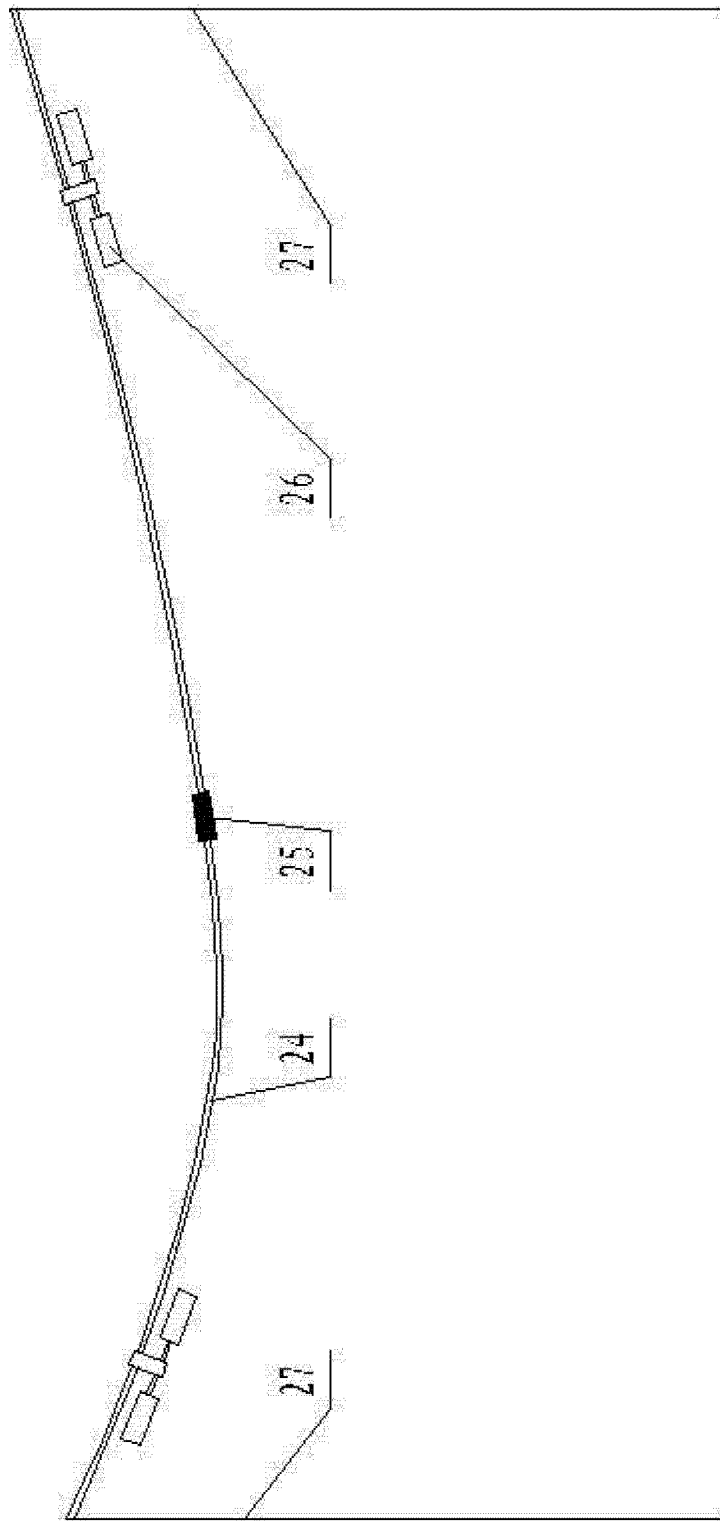


图 5