



(12) 实用新型专利

(10) 授权公告号 CN 203841961 U

(45) 授权公告日 2014. 09. 24

(21) 申请号 201420238563. X

(22) 申请日 2014. 05. 05

(73) 专利权人 卢秀丽

地址 274300 山东省单县文化路 1 号山东省单县中心医院中心药房

(72) 发明人 卢秀丽

(51) Int. Cl.

A61G 12/00 (2006. 01)

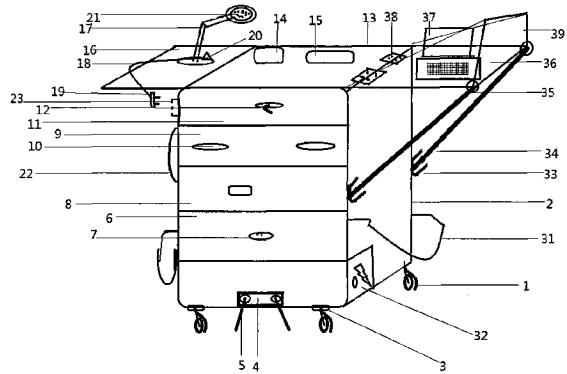
权利要求书1页 说明书2页 附图1页

(54) 实用新型名称

主管护师专用操作台

(57) 摘要

主管护师专用操作台,属于医疗用具技术领域。包括万向轮,其特征是在万向轮上侧设有箱体,箱体下侧设有固定板,万向轮上侧设有固定装置,固定装置上设有支撑棍,固定装置上侧设有名单箱,名单箱上设有名单卡片,名单箱上侧设有器械箱,器械箱上侧设有储物箱,储物箱上设有储物箱图标,储物箱上侧设有药品箱,药品箱上设有拉动把手,药品箱上侧设有桌面,桌面上设有消毒盒,消毒盒右侧设有一次性手套盒。本实用新型结构简单,使用方便,干净卫生,减轻了医护人员的工作难度。



1. 主管护师专用操作台,包括万向轮(1),其特征是:在万向轮(1)上侧设有箱体(2),箱体(2)下侧设有固定板(3),万向轮(1)上侧设有固定装置(4),固定装置(4)上设有支撑棍(5),固定装置(4)上侧设有名单箱(6),名单箱(6)上设有名单卡片(7),名单箱(6)上侧设有器械箱(8),器械箱(8)上侧设有储物箱(9),储物箱(9)上设有储物箱图标(10),储物箱(9)上侧设有药品箱(11),药品箱(11)上设有拉动把手(12),药品箱(11)上侧设有桌面(13),桌面(13)上设有消毒盒(14),消毒盒(14)右侧设有一次性手套盒(15),桌面(13)左侧设有台灯架(16),台灯架(16)上侧设有台灯(17),台灯(17)后侧设有电线(18),电线(18)底端设有插头(19),台灯(17)上设有变频开关(20),台灯(17)上设有LED灯泡(21),箱体(2)左侧上方设有推动把手(22),推动把手(22)上侧设有插座(23),推动把手(23)下侧设有垃圾箱挂钩(24),垃圾箱挂钩(24)左侧设有可拿动垃圾箱(25),可拿动垃圾箱(25)上侧设有盖子(26),盖子(26)前侧设有转轴(27),转轴(27)前侧设有拉钩(28),拉钩(28)下侧设有弹簧(29),弹簧(29)下侧设有垃圾挡板(30),箱体(2)右侧下方设有挡架(31),挡架(31)下侧设有电池盒(32),挡架(31)上侧设有支撑杆挂槽(33),支撑杆挂槽(33)上侧设有支撑杆(34),支撑杆(34)顶端设有转动轴承(35),支撑杆(34)上侧设有电脑台(36),电脑台(36)上设有固定电脑(37),固定电脑(37)左侧设有合页(38),电脑台(36)上侧设有电脑保护外套(39)。

2. 根据权利要求1所述主管护师专用操作台,其特征在于:万向轮(1)外侧设有防滑皮套。

3. 根据权利要求1所述主管护师专用操作台,其特征在于:电池盒(32)上设有提醒闪烁灯。

4. 根据权利要求1所述主管护师专用操作台,其特征在于:电脑保护外套(39)使用皮套制作。

主管护师专用操作台

[0001] 技术领域：本实用新型属于医疗用具技术领域，具体地讲是一种主管护师专用操作台。

[0002] 背景技术：临床上使用过的操作台容易转动，给护师造成不便，而且缺少消毒装置，容易造成疾病的传染，在使用过程中垃圾箱缺少封闭装置，造成的异味给患者带来痛苦，给医护人员增加了工作难度。

[0003] 发明内容：本实用新型的目的是提供一种能够提供方便使用而且安全的主管护师专用操作台。

[0004] 本实用新型的技术方案是：包括万向轮，其特征是在万向轮上侧设有箱体，箱体下侧设有固定板，万向轮上侧设有固定装置，固定装置上设有支撑棍，固定装置上侧设有名单箱，名单箱上设有名单卡片，名单箱上侧设有器械箱，器械箱上侧设有储物箱，储物箱上设有储物箱图标，储物箱上侧设有药品箱，药品箱上设有拉动把手，药品箱上侧设有桌面，桌面上设有消毒盒，消毒盒右侧设有一次性手套盒，桌面左侧设有台灯架，台灯架上侧设有台灯，台灯后侧设有电线，电线底端设有插头，台灯上设有变频开关，台灯上设有 LED 灯泡，箱体左侧上方设有推动把手，推动把手上侧设有插座，推动把手下侧设有垃圾箱挂钩，垃圾箱挂钩左侧设有可拿动垃圾箱，可拿动垃圾箱上侧设有盖子，盖子前侧设有转轴，转轴前侧设有拉钩，拉钩下侧设有弹簧，弹簧下侧设有垃圾挡板，箱体右侧下方设有挡架，挡架下侧设有电池盒，挡架上侧设有支撑杆挂槽，支撑杆挂槽上侧设有支撑杆，支撑杆顶端设有转动轴承，支撑杆上侧设有电脑台，电脑台上设有固定电脑，固定电脑左侧设有合页，电脑台上侧设有电脑保护外套。

[0005] 作为优选，万向轮外侧设有防滑皮套。

[0006] 作为优选，电池盒上设有提醒闪烁灯。

[0007] 作为优选，电脑保护外套使用皮套制作。

[0008] 本实用新型有益效果是：本实用新型结构简单，使用方便，干净卫生，减轻了医护人员的工作难度。

附图说明：

[0009] 附图 1 为本实用新型结构示意图。

[0010] 附图 2 为本实用新型垃圾箱示意图。

[0011] 图中 1、万向轮，2、箱体，3、固定板，4 固定装置，5 支撑棍，6、名单箱，7、名单卡片，8、器械箱，9、储物箱，10、储物箱图标，11、药品箱，12、拉动把手，13、桌面，14、消毒盒，15、一次性手套盒，16、台灯架，17、台灯，18、电线，19、插头，20、变频开关，21、LED 灯泡，22、推动把手，23、插座，24、垃圾箱挂钩，25、可拿动垃圾箱，26、盖子，27、转轴，28、拉钩，29、弹簧，30、垃圾挡板，31、挡架，32、电池盒，33、支撑杆挂槽，34、支撑杆，35、转动轴承，36、电脑台，37、固定电脑，38、合页，39、电脑保护外套。

[0012] 具体实施方式：包括万向轮 1，其特征是在万向轮 1 上侧设有箱体 2，箱体 2 下侧设有固定板 3，万向轮 1 上侧设有固定装置 4，固定装置 4 上设有支撑棍 5，固定装置 4 上侧设

有名单箱 6, 名单箱 6 上设有名单卡片 7, 名单箱 6 上侧设有器械箱 8, 器械箱 8 上侧设有储物箱 9, 储物箱 9 上设有储物箱图标 10, 储物箱 9 上侧设有药品箱 11, 药品箱 11 上设有拉动把手 12, 药品箱 11 上侧设有桌面 13, 桌面 13 上设有消毒盒 14, 消毒盒 14 右侧设有一次性手套盒 15, 桌面 13 左侧设有台灯架 16, 台灯架 16 上侧设有台灯 17, 台灯 17 后侧设有电线 18, 电线 18 底端设有插头 19, 台灯 17 上设有变频开关 20, 台灯 17 上设有 LED 灯泡 21, 箱体 2 左侧上方设有推动把手 22, 推动把手 22 上侧设有插座 23, 推动把手 23 下侧设有垃圾箱挂钩 24, 垃圾箱挂钩 24 左侧设有可拿动垃圾箱 25, 可拿动垃圾箱 25 上侧设有盖子 26, 盖子 26 前侧设有转轴 27, 转轴 27 前侧设有拉钩 28, 拉钩 28 下侧设有弹簧 29, 弹簧 29 下侧设有垃圾挡板 30, 箱体 2 右侧下方设有挡架 31, 挡架 31 下侧设有电池盒 32, 挡架 31 上侧设有支撑杆挂槽 33, 支撑杆挂槽 33 上侧设有支撑杆 34, 支撑杆 34 顶端设有转动轴承 35, 支撑杆 34 上侧设有电脑台 36, 电脑台 36 上设有固定电脑 37, 固定电脑 37 左侧设有合页 38, 电脑台 36 上侧设有电脑保护外套 39。在使用过程中, 推动把手 22 到应用病房, 放下支撑棍 5, 同时掀起电脑保护外套 39, 开始运行固定电脑 37, 从一次性手套盒 15 中拿取一次性手套, 在消毒盒 14 内进行消毒, 然后打开台灯架 16, 插上电源插头 19, 调动变频开关 20, 使台灯 17 的 LED 灯泡 21 调到适合的亮度, 即可使用。

[0013] 作为优选, 万向轮 1 外侧设有防滑皮套。这样设置, 可以增加摩擦力, 使装置更安全。

[0014] 作为优选, 电池盒 32 上设有提醒闪烁灯。这样设置, 可以方便及时充电。

[0015] 作为优选, 电脑保护外套 39 使用皮套制作。这样设置, 可以减少架子的重量负担, 增加美感。

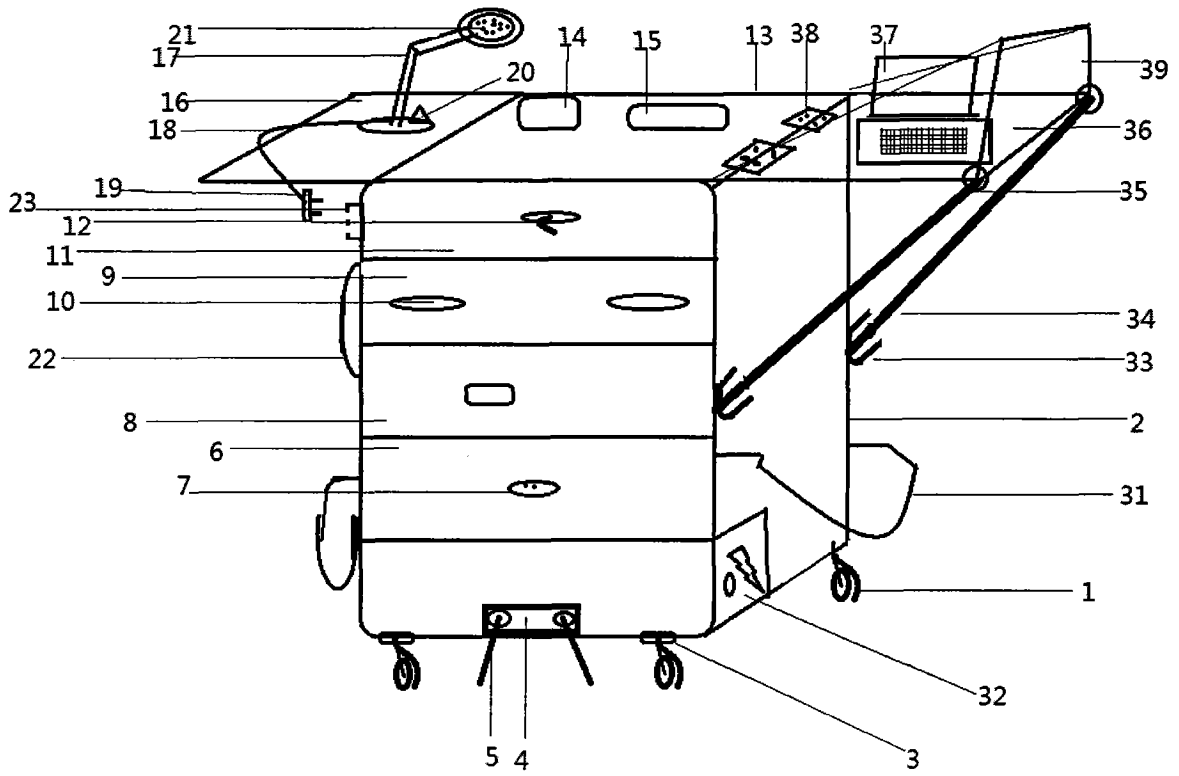


图 1

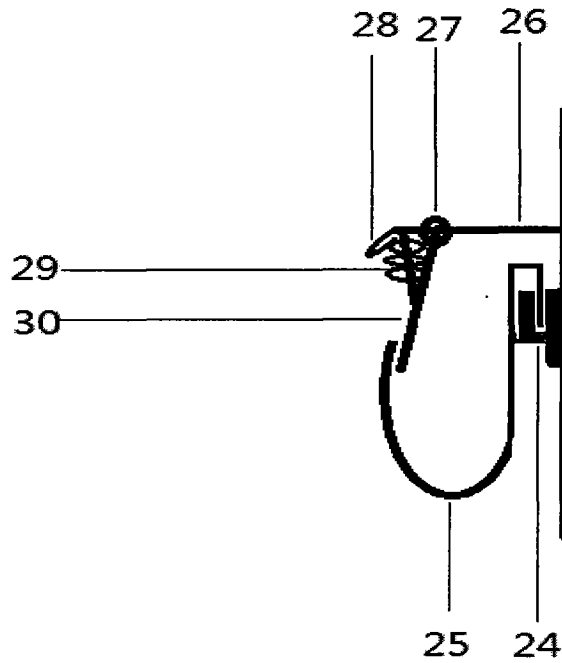


图 2