

ÖZET

BULAŞIK SEPETİ VE BULAŞIK YIKAMA MAKİNESİ

Buluş; bulaşık parçalarının barındırılması için, bir tabana ve tabanı çevreleyen yan parçalara sahip olan, bir bulaşık yıkama makinesinin bir bulaşık sepeti ile ilgilidir.

İSTEMLER

1. Bulaşık parçalarının (4) barındırılması için, bir tabana ve tabanı çevreleyen yan parçalara (3.1, 3.2, 3.3) sahip olan, bir bulaşık yıkama makinesinin bir bulaşık sepeti olup, burada tabanda en az iki tane, genel olarak paralel şekilde uzanan en az iki dikey tel sırası (5) bulaşık parçalarının (4) tutulması için düzenlenmiş olup, bunların her biri en az bir tane dikey tel (5.2) ve en az bir tane buna tutturulmuş ve dikey tellerden (5.1) oluşan dikey tel sırasından oluşmakta olup, özelliği; bir dikey tel sırasının (5) en az iki tane, yan yana bulunan dikey telinin (5.1) ikinci dikey tel sırası (5) yönünde doğrultulmuş bir katlamaya (5.3) sahip olmaları, bunun da bulaşık parçaları (4.2) için yuva olarak kullanılabilmesi, burada katlamanın (5.3) bulaşık sepetinin (1) tabanına göre aralıklı (A) şekilde düzenlenmiş olması, böylece iki dikey tel sırası (5) arasında bulunan bulaşık parçalarının (4.2), özellikle de bardakların bulaşık sepetinin (1) tabanına temas etmiyor olması ile karakterize edilir.
2. Yukarıdaki isteme göre bulaşık sepeti olup, **özelliği**; tabanın telden (2.1, 2.2a-d) yapılmış bir taban plakasından (2) oluşuyor olması ile karakterize edilir.
3. Önceki istemlerden birine göre bulaşık sepeti olup, **özelliği**; ana telin (5.2) uçları (5.2b, 5.2d) ile birer döner yuva elemanı (6.1, 6.2) vasıtasıyla tabanda veya taban plakasında (2) düzenlenmiş olması ile karakterize edilir.
4. İstem 3'e göre bulaşık sepeti olup, **özelliği**; yuva elemanlarından birisinin ana tel (5.2) için bir gevşek yuva (6.1) ve diğer elemanın da bir sabit yuva (6.2) olması ile karakterize edilir.
5. İstem 3 ve 4'ten birine göre bulaşık sepeti olup, **özelliği**; yuva elemanının (6.1, 6.2) ana dikey telin (5.2) ucu (5.2e) için bir kertiğe (8) sahip olması ile karakterize edilir.
6. Önceki istemlerden birine göre bulaşık sepeti olup, **özelliği**; katlamanın (5.3) bir çift katlama olması ile karakterize edilir.
7. İstem 1 ila 5'ten birine göre bulaşık sepeti olup, **özelliği**; katlamanın (5.3) bir üçlü katlama olması ile karakterize edilir.
8. Önceki istemlerden birine göre bulaşık sepeti olup, **özelliği**; yan yana bulunan ikinci dikey tel sırasının (5) atanmış olan dikey tellerinin (5.1) uçlarının katlamasının (5.3) bir diğer aralığının (B) ve aralığın (A), yerleştirmek için öngörülmüş olan bardakların en azından 20°, tercih edilen şekliyle yaklaşık olarak 30°lik bir açı ile tutturulacakları şekilde birbirlerine göre düzenlenmiş olmaları ile karakterize edilir.
9. Önceki istemlerden birine göre bulaşık sepeti olup, **özelliği**; yan yana bulunan ikinci dikey tel sırasının (5) atanmış olan dikey tellerinin (5.1) uçlarının katlamasının bir diğer aralığının (B) ve aralığın (A), yerleştirmek için öngörülmüş olan bardakların bulaşık sepetinin (1) tabanının

içinden sarkmayacakları veya tellerin (2.1, 2.2) taban plakasına temas etmeyecekleri şekilde düzenlenmiş olmaları ile karakterize edilir.

10. Önceki istemlerden birine göre bulaşık sepeti olup, **özelliği**; dikey tellerin (5.1) ana tele (5.2) göre genel olarak eğimli şekilde düzenlenmiş olmaları ile karakterize edilir.

5 **11.** Bir bulaşık yıkama makinesi olup, **özelliği**; yukarıdaki istemlerden birine göre en az bir tane bulaşık sepetine (1) sahip olmasıdır.

10

15

TARİFNAME

BULAŞIK SEPETİ VE BULAŞIK YIKAMA MAKİNESİ

Mevcut buluş bulaşık parçalarının barındırılması için, bir tabana ve tabanı çevreleyen yan parçalara sahip olan, bir bulaşık yıkama makinesinin bir bulaşık sepeti ile ilgilidir, burada tabanda en az iki tane, genel olarak paralel şekilde uzanan en az iki dikey tel sırası bulaşık parçalarının tutulması için düzenlenmişlerdir, bunların her biri en az bir tane dikey tel ve en az bir tane buna tutturulmuş ve dikey tellerden oluşan dikey tel sırasından ve bir bulaşık yıkama makinesi ve buna göre bir bulaşık sepetinden oluşmaktadır.

DE 72 35 591 U sayılı belgeden, yan parçalar tarafından çevrelenmiş bir tabana sahip olan bir bulaşık sepeti bilinmektedir. Taban ve yan parçalar, birbirlerine bağlanmış olan tellerden oluşmaktadırlar. Bulaşık parçalarının barındırılabilmesi için bulaşık sepetinin tabanında paralel şekilde uzanan dalgalı teller öngörölmüşlerdir, bunlara dikey teller birer ucu ile sabit olacak şekilde düzenlenmişlerdir. Söz konusu dikey telin diğer ucu serbest şekilde sepet içine uzanmaktadır. Dalgalı teller dikey teller ile birlikte bulaşık parçalarının barındırılması için kullanılmaktadırlar. Bir bulaşık sepetinin bu uygulama şeklinde dalgalı teller nedeniyle bulaşık sepetinin üretilmesinin maliyetli olması dezavantajlıdır. Taban bölgesinde bulunan dalgalı tellerin diğer dezavantajı ise, dalgalı teller ve dikey tellerin arasında bulunan bulaşık parçalarının, özellikle de küçük tabakların, bulaşık sepetinin altında bir bölgeye kadar uzanmalarıdır. Bu sayede bulaşık parçalarının sıklıkla bulaşık sepetinin altında düzenlenmiş olan püskürtme kolu nedeniyle zarar görmesi olasılık dışı değildir. Ayrıca dikey tellerin tasarımı nedeniyle bulaşık sepetinin genel olarak silindirik şekilde bulaşık parçaları ile, örneğin bardaklar ile doldurulması zordur. Camlar ancak kararsız şekilde barındırılmaktadırlar ve bu sayede yıkama işlemi sırasında hasar görebilmektedirler.

DE 299 21 601 U1 sayılı belgeden bulaşık yıkama makineleri için bir bulaşık sepeti bilinmektedir, bu bulaşık sepetinde tabanda bulaşık parçalarının tutulması için bir dikey tel sırası düzenlenmiştir. Dikey tel sırası bir ana dikey telden ve buna tutturulmuş olan, birer dikey telden oluşan bir dikey tel sırasından oluşmaktadır. Ana dikey tel burada bulaşık sepetinin tabanında bulunmaktadır, bu taban bir tel örgüdür. Bulaşık parçaları iki tane dikey tel sırası ile iki tane dikey tel arasında tutulmaktadırlar. Dikey tel sıraları gerekli durumda katlanabilirler ve tabana yaslandırılabilirler. Yerleşim bulaşık sepetinin taban plakasında ek bükülmüş teller ile gerçekleşmektedir, bunlar ana dikey teli kavramaktadırlar. Burada dezavantajlı olan ise, depolama noktasının aynı zamanda da, bulaşık parçasının tutulacağı nokta olmasıdır. Bu nedenle bulaşık parçasının kararlı ve koruyucu şekilde tutulması sağlanmaktadır. Bulaşık parçalarının örneğin küçük tabaklar veya bardaklar olmaları durumunda bunlar bulaşık sepetinin baz plakasının içinden sarkmaktadırlar ve tel örgü sepetinin altında bulaşık yıkama

makinesinde düzenlenmiş olan bir püskürtme kolunun bir hareketi ile zarar görebilmektedirler. Bunun dışında bulaşık parçası bulaşık sepeti tabanının baz plakasının tellerine temas edebilir, bu nedenle de bulaşık parçası ancak kararsız şekilde tutulabilir ve yine zarar görebilir. Camlar veya bardaklar gibi silindirik şekilde bulaşık parçaları dikey tel sıraları açıkken bile dikey teller tarafından kararlı şekilde tutulmazlar ve bu nedenle hasar görebilirler.

WO 2005/107570 A1 sayılı belgede istem 1'in üst terimine göre bir bulaşık sepeti açıklanmaktadır, burada ek olarak, her biri dikey tel sırasının katlanabilir olması ve böylece de bulaşık sepetinin esnekliğinin artırılabilir olması öngörülmüştür.

Sonuç olarak JP 10 033454 A sayılı belgede bir bulaşık yıkama makinesinin bir bulaşık sepeti tarif edilmektedir, burada yalnızca U şeklinde olan bulaşık tutucuları kullanılmaktadırlar, bunların katlamaları bulaşıkların son derece güvenilir şekilde tutulmasını sağlamaktadırlar.

Mevcut buluşun amacı yukarıda tarif edilmiş olan dezavantajları önlemek ve bir bulaşık parçasının, özellikle de genel olarak silindirik şekilde olan bir bulaşık parçasının bulaşık sepetinde kararlı şekilde konumlandırılmasını sağlamak ve bu sırada bulaşık parçasında hasarı önlemek ve yıkama performansı ve kurutmayı iyileştirmektir. Bulaşık sepeti bunun ötesinde yükleme olanağı bakımından esnek olmalıdır.

Bu amaca bağımsız patent istemlerinin özelliklerine sahip olan bir bulaşık sepeti ve bir bulaşık yıkama makinesi ile ulaşılmaktadır.

Buluşa göre bir bulaşık yıkama makinesinin bir bulaşık sepeti bulaşık parçalarının barındırılması için bir taban ve yan parçalara sahiptir, bunlar tabanı çevrelemektedirler. Tabanda en azından iki tane, genel olarak paralel şekilde uzanan dikey tel sırası bulaşık parçalarının tutulması için düzenlenmişlerdir. Her bir dikey tel sırası en az bir ana dikey telden ve buna tutturulmuş olan, birer dikey telden oluşan en az bir dikey tel sırasından oluşmaktadır. Bir dikey tel sırasının en az iki tane, yan yana bulunan dikey teli ikinci dikey tel sırası yönünde doğrultulmuş bir katlamaya sahiptirler. Her bir dikey tel ana dikey tele göre aralıklı biçimde bir bağlantı teli ile bağlıdır. Katlama dikey tel sırasının açılmış halinde tabana göre aralıktır. Katlama ile özellikle silindirik şekilde olan bulaşık parçası için, örneğin bir bardak veya cam için bir barındırma noktası oluşmaktadır. Bulaşık parçasının kenarı burada katlama üzerine konulmaktadır ve bulaşık parçasının kenara göre aralıklı olan kısmı yandaki dikey tel sırasında desteklenmektedir. Bulaşık parçası burada her iki dikey tel sırası arasında eğimli şekilde durmaktadır ve yine de kararlı şekilde tutulur. Böylece bulaşık parçasının hasar görmesi bu sayede güvenilir şekilde önlenmektedir. Camlara alternatif olarak yan yana bulunan iki dikey tel sırasının dört tane dikey teli arasında tabaklar barındırılabilirler. Tercih edilen şekliyle ana dikey telin en azından bir ucu katlanmıştır, yani bükülmüştür ve tabanda döndürülebilir şekilde düzenlenmiştir. Ana dikey telin tabana tutturulması bulaşık sepetinde

tabana göre katlanabilen bir dikey tel sırası oluşturmaktadır. Bulaşık sepetinin kendisi bu sayede çok yönlü olarak kullanılabilir hale gelmektedir. Açılmış olan dikey tel sıralarında örneğin tabaklar veya kaplar ve dikey tellerin katlanması ile de bardaklar dizilebilirler ve daha iyi temizlik ve hasar önleme için dikey tellerin arasında aralıklı şekilde barındırılabilirler. Daha büyük bulaşık parçalarının temizlenmesi için dikey tel sırası katlanarak kapatılabilir ve böylece örneğin tencerelerin yerleştirilebilmesi için yer açılabilir. Buluşa göre konstrüksiyona sahip olan bulaşık sepeti ile özellikle de silindirik şekilde bir bulaşık parçasının, örneğin bir camın veya tabağın bir dikey tel sırasında konumlandırılması mümkün hale getirmektedir, bu dikey tel sırası aslında tabaklar ve kaplar için düzenlenmiştir. Bulaşık parçasının dikey teller arasında tutulması ek teller veya ek parçalar olmadan basit ve düşük maliyetli biçimde ve bir bulaşık parçasının bir bulaşık sepetinin tabanına göre bir aralıkla sağlanmaktadır. Silindirik şekilde bulaşık parçaları buluşa göre taban düzleminde tutulmayıp, bunun yerine bunun üzerinde bulunan bir düzlemde tutulurlar, bu sayede bulaşık parçalarının aşağı sarkan parçaları avantajlı biçimde bulaşık sepetinin içinde kalırlar. Bu sayede hem bulaşık parçalarının kararlı şekilde depolanması ve bununla birlikte de yine hasar karşı koruma, hem de bulaşık parçalarının bulaşık sepetinin dışında bulaşık yıkama makinesinin içinde hareketli parçalar tarafından zarar görmesi önlenmektedir. Ayrıca bulaşık parçalarının bulaşık sepeti bulaşık yıkama makinesinde içeri ittirilmesi veya dışarı çıkarılması sırasında bulaşık yıkama makinesinin gövde parçalarına çarpmaları ve bu sayede hasar görmeleri önlenmektedir. Bulaşık parçalarının dikey tel sıralarında buluşa göre tutulması, bulaşık sepetinin üretimi sırasında önemli bir ek maliyet olmadan sağlanmaktadır. Dikey tellerin katlanması ile, bulaşık parçalarının tutuldukları nokta tabana göre kaldırılmaktadır. Silindirik şekilde olan bulaşık parçalarının en azından kısmen dikey tellerin katlaması üzerine konulması ve tutulması durumunda, bu bulaşık parçaları, özellikle de bardaklar, camlar veya tabaklar katlama ve ana dikey tel veya taban arasındaki bölgeye sarkarlar, ancak tabanın altına kadar sarkmazlar. Böylece alttan hasar almaya karşını korunurlar. Genellikle tabaklar için düzenlenmiş olan dikey tel sıralarında yalnızca düz cisimler konumlandırılabilirler. Bardaklar veya tabaklar için olumsuz bir yerleştirme açısı oluşurdu ve bu nedenle de bunlar optimum şekilde bulaşık sepetinin içine yerleştirilememektedirler. Bunun aksine bir bulaşık parçasının en az iki tane, yan yana bulunan ve buluşa göre prensibe göre tasarlanmış dikey tel sırası arasında tutulması, tabaklar ve kaplar için öngörölmüş bir dikey tel sırasında ayrıca silindirik şekilde bulaşık parçaları için de yıkama sonucu ve kurutma için ideal durumun oluşturulmasını mümkün hale getirmektedir. Bu sayede bulaşık sepetinin müşteri için yüksek esnekliği elde edilmektedir. İdeal biçimde bulaşık parçaları iki tane aynı şekilde yapılandırılmış olan dikey tel sırası ile tutulmaktadır. Silindirik şekilde olan bulaşık parçaları bunun için, buna göre paralel şekilde uzanan dikey tel sırasının birinde veya diğerinde katlamaya konulabilmektedir. Her bir bulaşık parçası özellikle iki tane paralel şekilde uzanan dikey tel sırasında ve toplamda dört tane dikey

tel arasında düzenlenmiştir. Bulaşık parçası böylece tercih edilen şekliyle tabanın üzerinde tutulmaktadır. Dikey tel sırasının gerekli olması durumunda ayrıca dönebilir şekilde yerleşik olması ile bulaşık sepetinin esnek biçimde bölünmesi sağlanmaktadır.

5 Avantajlı biçimde taban telden bir baz plakadan oluşmaktadır. Genel olarak bir tel örgü olan taban plakası düşük maliyetli biçimde üretilebilmektedir ve yıkama sıvısının bulaşık parçasına kolayca ulaşmasını ve ayrıca bulaşık parçasının iyi şekilde kurummasını sağlamaktadır. Telden oluşan taban plakası bulaşık sepetinin bulaşık parçaları temizleme sıvısına göre en az şekilde üstü kapatılmasını ve kurutulan bulaşık parçalarından da suyun en iyi şekilde sızmasını mümkün hale getirmektedir.

10 Taban telinin ucu ile tabanda veya taban plakasında özellikle de birer döner yuva elemanı ile düzenlenmiş olması durumunda, tabanın baz plakası ve dikey tel sırasının ana dikey teli arasında kolay bir bağlantı elde edilmektedir. Döner yuva elemanı ya tercih edilen şekliyle tellerin birbirlerine göre şekillendirilmesi ile oluşabilir veya özellikle ayrı bir döner yuva elemanı kullanılır, bu eleman taban veya ana plaka ile bağlanır ve ana dikey teli döndürülebilir şekilde
15 sürer. Dikey tel sırası böylece esnek biçimde bulaşık sepetinin içinde düzenlenir ve böylece bir yandan bulaşık parçalarının sabit şekilde tutulmasını ve diğer yandan da bölünme olmadan büyük hacimli bir bölme oluşturulmasını mümkün hale getirmektedir, burada büyük bulaşık parçaları da yerleştirilebilmekte ve temizlenebilmektedirler.

Yuva elemanlarının birisi dikey tel sırasının dönebilir şekilde yerleştirilmesi için bir yuva ise, 20 özellikle de gevşek bir yuva ise ve diğer yuva elemanı da tercih edilen şekliyle ana tel için bir sabit yuva ise, bu durumda yuva elemanlarının, yuva elemanlarının tutturma noktalarının üretim toleranslar tabanda veya baz plakada ve dikey tel sırasında ana dikey tel ile avantajlı biçimde dengelenebilmektedirler.

Bulaşa göre, katlama ayrıca tabana göre aralıklı biçimde düzenlenmiştir. Bu sayede silindirik 25 şekilde olan bulaşık parçasının eğimli bir duruşunda da bulaşık parçasının herhangi bir parçasının bulaşık sepetinin tabanı bölgesine ulaşmaması veya hatta bunun içinden sarkmaması sağlanmaktadır. Bulaşık parçasının hasar görmesi böylece önlenmektedir ve bulaşık parçasının karalı şekilde depolanması sağlanmaktadır.

Yuva elemanının avantajlı biçimde ana dikey telin ucu için bir kertiğe sahip olması durumunda, 30 dikey tel sırası ilgili konumda, özellikle de dikey konumda tutulmaktadır. Bulaşık parçaları bu sayede, katlanıp kapanmaya çalışmayan iyi biçimde dikey tel sıralarına sürülebilmektedirler. Dikey tel sırasının ancak kasıtlı şekilde döndürülmesi ile bu sıra biraz fazla kuvvet etkisi ile ilk oturmuş konumundan diğer konuma hareket ettirebilmektedir.

Katlamanın özellikle de bir çift katlama olması avantajlıdır. Bu sayede oluşan silindirik şekilde 35 bulaşık parçaları yerleştirme noktaları ile zaten avantajlıdır. Katlama, ikinci dikey tel sırası

yönünde göstereceği şekilde gerçekleşmelidir. Her iki dikey tel sırası arasındaki bölme bu sayede daraltılmaktadır ve silindirik şekilde olan bulaşık parçası için bir yerleştirme noktası oluşturmaktadır. Dikey telin her iki uç parçası katlamanın çift katlamalı bir üretiminde paralel şekilde uzanmazlar. Dikey tel uçlarının paralelliğinin kalması durumunda, katlamanın üçlü bir katlama ile elde edilmesi avantajlıdır. Katlama burada U şeklinde oluşturulmuştur. Dikey telin serbest ucuna bakan bacağına bulaşık parçası konulmaktadır.

Avantajlı biçimde ana dikey telin her iki uçları birbirlerine göre hizalı şekilde uzanan bölgelere sahiptirler, bunlar dikey tel sırasının dönme eksenini oluşturmaktadırlar. Özel bileşen veya önlemlere böylece gerek bulunmamaktadır. Dikey tel sıralarının dönmesi avantajlı biçimde ana telin şekillendirilmesi ile mümkündür.

Katlama, buluş çerçevesinde öngörülmüş olduğu gibi, ana telden veya bulaşık sepetinden aralıklı biçimde düzenlenmişse, bu durumda bu da bulaşık parçası için üretim noktalarının uygun şekilde bir aralığına yol açmaktadır. Silindirik şekilde olan bulaşık parçası burada iki dikey tel sırası arasında alınmaktadır, toplamda dört tane dikey tel arasında bulunmaktadır ve ilk dikey tel sırasının her iki katlaması ve ikinci dikey tel sırasının uçları üzerinde bulunmaktadır. Bulaşık parçası bu sayede kararlı biçimde yerleştirilmektedir ve ayrıca hasara karşı korunmaktadır.

Katlamanın tabana göre ilk aralığı ve katlamanın yan yana bulunan ikinci dikey tel sırasının atanmış olan dikey tellerin uçlarına göre olan aralığı özellikle, yerleştirme için öngörülmüş olan bardakların tercih edilen şekliyle en az 20°, tercih edilen şekliyle yaklaşık olarak 30° bir açı ile tutulacakları şekilde ayarlanmışsa, bu durumda bulaşık parçalarının kurutulması sırasında herhangi bir su lekesinin oluşmaması sağlanmaktadır. Su zamanında akabilir ve birikmez. Kurutma sonucu bu sayede çok iyidir.

Yan yana bulunan iki dikey tel sırasının uçlarına göre katlamanın ilk aralığının ve diğer aralığının avantajlı biçimde, yerleştirme için öngörülmüş olan camların bulaşık sepetinin tabanının içinden sarkmayacakları veya taban plakasının tellerine temas etmeyecekleri şekilde düzenlenmişlerse, bu durumda bulaşık parçalarının bulaşık sepetinin bulaşık makinesine ittirilmesi sırasında oluşan veya püskürtme kolu nedeniyle oluşan hasarlar etkin şekilde önlenirler.

Tercih edilen şekliyle dikey teller ana tele göre eğimli şekilde düzenlenmişlerdir. Bu sayede hacimli bulaşık parçalarının yerleştirilmesi kolaylaştırılmaktadır ve bulaşık parçalarının eğimli şekilde yerleştirilmesi ile de bulaşık parçalarının hem temizlenmesi, hem de kurutulması iyileştirilmektedir. Bulaşık parçalarının eğimli konumlandırılması ile bulaşık parçasında, yatay şekilde uzanan çok az nokta oluşur veya hiç oluşmaz, böylece su hızlı ve kurutma izleri bırakmadan akabilmektedir.

Yukarıda tarif edilmiş olan en az bir bulaşık sepetine sahip bir bulaşık yıkama makinesi düşük maliyetli biçimde üretilmektedir ve içinde bulunan bulaşık parçaları için çok iyi temizleme ve kurutma performansı sunmaktadır.

5 Mevcut buluş ile dikey tellerin buluşa göre bir katlamasının oluşturulması ile bulaşık sepetinin çeşitli bulaşık parçaları ile çok yönlü şekilde doldurulması mümkün hale gelmektedir ve ayrıca bir bulaşık sepetinin baz plakasının bir aralığı ile, bulaşık parçasında tanımsız yerleştirme noktalarının oluşması önlenmektedir, bu sayede yıkama performansı ve kurutma iyileştirilmektedir.

10 Benzer bulaşık yıkama makinelerinde tabaklar için öngörülmuş olan dikey tel sıralarında yalnızca düz cisimler konumlandırılabilirken, bardaklar ve tabaklar kötü yerleşim açısı nedeniyle optimum şekilde konumlandırılmamaktadırlar. Buluş ile, tabaklar ve kaplar için öngörülmuş olan dikey tel sıralarında silindirik şekilde olan bulaşık parçalarının da yıkama sonucu ve kurutma için ideal konumda düzenlenmeleri mümkün olur.

Buluşun diğer geliştirilmiş uygulama şekilleri alt istemlerde verilmişlerdir.

15 Buluş ve geliştirilmiş uygulama şekilleri ve bunların avantajları aşağıda çizimler aracılığı ile ayrıntılı olarak açıklanmaktadır.

Şekillerde şematik olarak aşağıdakiler gösterilmektedirler:

Şekil 1'de bir bulaşık sepetinin bir kesiti ve şekil 2'de de iki paralel şekilde uzanan dikey tel sırasının bir kesiti gösterilmektedir.

20 Şekil 1'de buluşa göre düzenlenmiş olan bir bulaşık sepetinin şematik bir kesiti verilmiştir. Bulaşık sepeti (1) bir taban plakasından (2) oluşmaktadır, bu da tel örgü sepetin (1) tabanını oluşturmaktadır. Taban yan parçalar (3.1, 3.2 ve 3.3) tarafından çevrelenmiştir. Bir dördüncü yan parça gösterilmemiştir. Yan parçalar (3.1, 3.2 ve 3.3) aynı tabanın taban plakası (2) gibi çapraz şekilde birbirlerine bağlı tellerden oluşmaktadır. Bu teller temizlenecek olan bulaşık parçalarının hafiften örtülmesini ve bu sayede de bulaşık parçalarının iyi biçimde kurumasını sağlamaktadırlar, çünkü su birikmesi oluşmamaktadır. Bir bulaşık parçası (4) şematik olarak bulaşık sepetinde (1) gösterilmiştir.

30 Taban plakası (2) uzunlamasına tellerden (2.1) ve enine tellerden (2.2a ila 2.2d) oluşmaktadır. Bulaşık parçaları (4.1 ve 4.2) barındırılması için en az iki tane dikey tel sırası (5) öngörülmektedir, bunlarda bu gösterimde yalnızca birisi görülmektedir. Her bir dikey tel sırası (5) çok sayıda dikey telden (5.1) oluşmaktadır, bunlar ana dikey tele (5.2) tutturulmuşlardır. Dikey tel (5.1) mevcut uygulama şekli örneğinde eğimli şekilde ana dikey tele (5.2) tutturulmuştur, özellikle de kaynak yapılmıştır. Dikey tel dik açılı şekilde de ana dikey tele (5.2) tutturulmuş olabilir ve devamında açılı olabilir. Açılı verilmesi ile, mevcut durumda bir tabak olan

bulaşık parçasının (4.1) eğimli şekilde tutulması sağlanmaktadır, böylece bulaşık parçasında (4.1) su birikmesi oluşmaz ve böylece de kurutma lekeleri ortaya çıkmaz. Tercih edilen şekliyle tutulan bulaşık parçasının (4.1) tüm önemli yüzeyleri yatay düzleme göre yaklaşık olarak 30° bir açı ile eğimlidirler, böylece su bulaşık parçasından (4.1) kolayca akabilmektedir. Bulaşık parçası (4.1) bir dikey tel sırasının (5) iki dikey teli (5.1) arasında tutulmaktadır. Bulaşık parçası burada dikey tellerin (5.1) sırasını birbirlerine bağlayan ana dikey tele (5.2b) yaslanmaktadır.

Ana dikey tel (5.2) bir ucunda katlanmıştır. Uçlar kendi taraflarında tabanda yuva elemanları (6.1 ve 6.2) üzerinden dönebilir şekilde yerleştirilmişlerdir. Yuva elemanı (6.2) sabit yuva olarak ve diğer yuva elemanı (6.1) da gevşek yuva olarak yapılandırılmıştır.

10 Mevcut uygulama şekli örneğinde ana dikey tel (5.2) sol uç parçasında (5.2a) düz çizgili olarak bitmektedir. Uç parça (5.2a) gevşek yuvada (6.1) dönebilir şekilde ve uzunlamasına hareketli biçimde yerleşiktir. Bu sayede bulaşık sepetinin (1) her bir parçasının üretim toleransları dengelenebilmektedirler. Yuva elemanı (6.1) taban plakasının (2) enine telinin (2.2a) üç katlı bir katlamasından oluşmaktadır, bu plaka burada içine uç parçasının (5.2a) takılı olduğu bir kulakçık oluşturmaktadır. Uç parça (5.2a) kulakçığın içinde dönebilir şekilde düzenlenmiştir.

Ana dikey telin (5.2) ucunda mevcut uygulama şekli örneğinde bir tekli katlama bulunmaktadır. Uç parça (5.2b) öncesindeki ana dikey tel (5.2) dikey tel sırası (5) için bir dönme eksenini oluşturmaktadır. Tel bir sabit yuvanın (6.2) içinde dönebilir şekilde düzenlenmiştir ve bu sayede dikey tel sırasını (5) uzunlamasına yönde konumlandırmaktadır. Yuva elemanı (6.2) taban ile, burada taban plakasının (2) enine teli (2.2d) ile bağlıdır, özellikle de klipsle sıkıştırılmıştır. Bir gevşek yuvaya (6.1) ve bir sabit yuvaya (6.2) sahip olan bu yapı şekli ile birden fazla milimetreye sahip olan toleranslar dengelenebilirler, bunlar dikey tel sırasının (5) işlevi için önemli değildirler, ancak bulaşık sepetinin (1) ve dikey tel sırasının (5) üretimini önemli ölçüde kolaylaştırırlar ve üretim maliyetini düşürürler.

25 Bu uygulama şekli örneğinde dikey tellerin (5.1) düzlemine göre dik açılı bir düzlemde gerçekleşen katlama, uç parçanın (5.2b) çizim düzleminden dışa bükülmüş olmasını sağlamaktadır. Dikey tel sırasının (5) açılmış konumunda uç parça (5.2e) yuva elemanının (6.2) bir yuvasında bulunmaktadır ve bir dayama (7) oluşturmaktadır. Dikey tel sırası (5) ancak, dayama (7) ve uç parça (5.2b) izin verdikleri kadar açılabilir. Uç parçanın (5.2b) dayamadan (7) yuva elemanından (6.2) öteye hareket etmesi durumunda yalnızca bir yönde dikey tel sırasının (5) katlanması mümkün olur. Böylece dikey tel sırasının (5) fazla açılmasının önlenmesi sağlanmaktadır.

Uç parça (5.2b), dayamaya (7) yaslı olduğu konumda bir kertiç (8) ile sabitlenmiştir. Yalnızca kasıtlı bir kuvvet uygulanması ile uç parça (5.2b) bu kertiği (8) aşabilmekte ve dikey tel sırasının (5) katlanmasına izin vermektedir.

Dikey tel (5.1) bir üçlü katlamaya (5.3) sahiptir. Bu sayede, yukarıda tarif edilmiş olan dört tane dikey tellerin (5.1) arasında yerleştirilemeyen, yani örneğin tabaklar kadar ince olmayan bulaşık parçaları (4.2) için bir yatak olarak kullanılabilen bir topuk oluşturulur. Üçlü katlama (5.3) bu şekilde her bir dikey telde (5.1) düzenlenmiştir, böylece tabana veya taban plakasına (2) göre bir aralıkla (A) uzanmaktadır. Özellikle ana dikey tele (5.2) olan aralık (A), dikey tel sırasında (5) barındırılmak için öngörülmüş olan bulaşık parçalarının (4.2) taban plakası (2) veya taban ile temas etmemeleri ve taban plakası (2) veya tabanın içinden sarkmalarını sağlamaktadır. Bu sayede örneğin taban plakasının (2) altında hareket eden püskürtme kollarının bulaşık parçasına (4.2) temas etmemeleri ve böylece de bulaşık parçasına (4.2) hasar vermemeleri sağlanmaktadır. Ayrıca paralel şekilde düzenlenmiş iki tane dikey tel sırası (5) ile bulaşık parçasının (4.2) kararlı şekilde yerleştirilmesi sağlanmaktadır, bu durum şekillerde ayrıntılı olarak açıklanmaktadır.

Bulaşık parçası (4.2), burada bir içme suyu bardağı, kenarı ile üçlü katlamalar (5.3) üzerinde bulunmaktadır. Camın temizlenmesi alttan, gösterilmiş olan bir püskürtme kolu ile gerçekleştirilebilir. Cam burada paralel şekilde uzanan dikey tel sırasına (5) yaslanmaktadır ve bu sayede bulaşık sepetinin (1) içinde eğimli şekilde durmaktadır. İdeal biçimde düz yüzeyler, örneğin bulaşık parçasının (4.2) tabanı yatay düzleme göre bir açı ile eğimlidirler. Tercih edilen şekliyle öngörülmüş olan bulaşık parçalarının açısı en azından 20°, tercih edilen şekliyle yaklaşık olarak 30° de gerindedir. Katlamanın yandaki ikinci dikey tel sırasının (5) atanmış olan dikey tellerinin (5.1) uçlarına olarak bir diğer aralığı (B) ve aralık (A) birbirlerine göre, yerleştirme için öngörülmüş olan bardakların bulaşık sepetinin (1) tabanının içinden sarkmayacakları veya tellerin (2.1 ve 2.2) taban plakasına temas etmeyecekleri şekilde düzenlenmişlerdir.

Şekil 2'de buna göre şekil 1'in gösterimine göre enine şekilde bir kesit verilmektedir. Burada yuvarlak bulaşık parçası (4.1), bir tabak ve genel olarak silindirik şekilde bulaşık parçası (4.2), burada bir içme suyu bardağı, gösterilmektedir. Bulaşık parçası (4.2) her iki dikey tel sırasının (5) dikey tellerine (5.1) yaslanmaktadır. Bardak kenar burada üçlü katlamada (5.3) bulunmaktadır ve silindir kabuğu da karşıda bulunan dikey tel sırasında (5) iki diğer dikey telde (5.1) bulunmaktadır. Üçlü katlama (5.3) ana dikey tele (5.2) göre aralıkla (A) bulunmaktadır, böylece bulaşık parçasının (4) enine tele (2.2d) temas etmesi önlenmektedir. Aralık uygulama şekline ve dikey tel sırasının (5) enine tellere (2.2a ila 2.2d) veya uzunlamasına tellere (2.1) göre olan dizilimine bağlı olarak bağlantı teli (5.3) ve uzunlamasına tel (2.1) arasında aralık olarak veya bağlantı teli (5.3) ve enine tel (2.2a) arasındaki aralık olarak belirlenmiş olabilir. Bu durumda avantajlı olan ise, öngörülmüş olan bulaşık parçası (4.2) ve uzunlamasına teller ve enine teller (2.1, 2.2) arasında bir temasın gerçekleşmemesidir.

Ana dikey tel (5.2) ucunda katlanmıştır ve bu sayede yuva elemanı (6.2) için bir yuva pimi ve

5 dayama (7) için bir uç parçayı (5.2b) oluşturmaktadır. Dayama (7) uç parça (5.2b) ile dikey tel sırasının (5) açılmış halinde etkileşmektedir. Kesikli çizgilerle gösterimde dikey tel sırası (5) tamamen açılmamış halde gösterilmektedir. Uç parçası (5.2b) burada bir yatay konumdan bir dikey konuma geçer, dikey teller (5.1) ise yatay şekilde dururlar. Sabit bir son konum için hem

10 Ana dikey telin (5.2) uçları bir tarafta bir katlama ile donatılmışlardır ve diğer tarafta düz şekilde uzanmaktadır. Bu sayede tek katlama tarafında yatay yönde bir dayama sabit yuva (6.2) ile etkileşmesi ve diğer tarafta da düz uç ile uzunluğu değiştirilebilen bir tutturma, enine telin (2.2a) bir kulakçığı olan gevşek yuva (6.1) ile oluşturulmaktadır. Bu iki farklı yuvalar (6.1 ve 6.2) ile üretim toleranslar dengelenmektedirler. Yuva elemanı (6.2) tercih edilen şekliyle enine tellerin (2.2d) ve uzunlamasına tellerin (2.1) kesişme noktalarında düzenlenmişlerdir. Bu sayede yuvaların bulaşık sepetinde (1) kararlı biçimde tutturulmaları sağlanmaktadır. Uç parçaları (5.2b) bu uygulama şekli örneğinde sabit yuva elemanının (6.2) her iki tarafında sürülmüşlerdir. Kertik (8) ile konumunda tutulmaktadır.

15 Dikey tel sırası (5) esnek şekilde tabanda, burada taban plakasında (2) düzenlenmektedir. İki dikey tel sırası (5) arasında bulaşık parçası (4) dikey teller (5.1) ile tutulmaktadır. Öngörülmuş olan bulaşık parçalarının (4.2) bulaşık sepetinin (1) tabanı ile bir temas üçlü katlamanın (5.3) bulaşık sepetinin (1) tabanına göre aralık ile önlenmektedir.

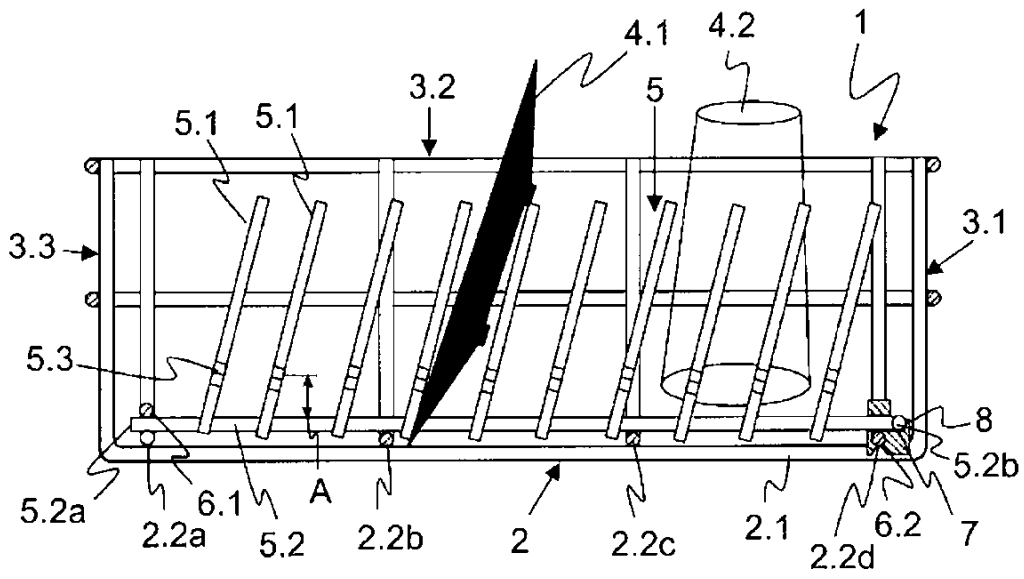
20 Mevcut buluş gösterilmiş olan uygulama şekli örneği ile sınırlı değildir. Özellikle de dikey tellerde çiftli katlamalar da mümkündür. Ana dikey tele bağlantı burada bir açılı ile gerçekleşmektedir. Özellikle avantajlı olan ise, ek bir bükülmüş veya katlanmış tele gerek bulunmamasıdır. Bu sayede tamamen veya kısmen otomatikleştirilmiş halde dikey tel üretimine entegre edilmiş olan basit bir üretim, tellerin katlanması veya bükülmesi için çok az zaman harcanarak sağlanmaktadır ve böylece bilinen dikey tel sıralarına göre maliyet tasarrufu

25 sağlanmaktadır. Dikey tel sıraları farklı şekilde de yapılandırılmış olabilirler, özellikle farklı bir döndürme mekanizmasına sahip şekilde yapılmış olabilirler veya sabit ve böylece de dönmez şekilde tel örgü sepetin tabanında tutturulmuş olabilirler.

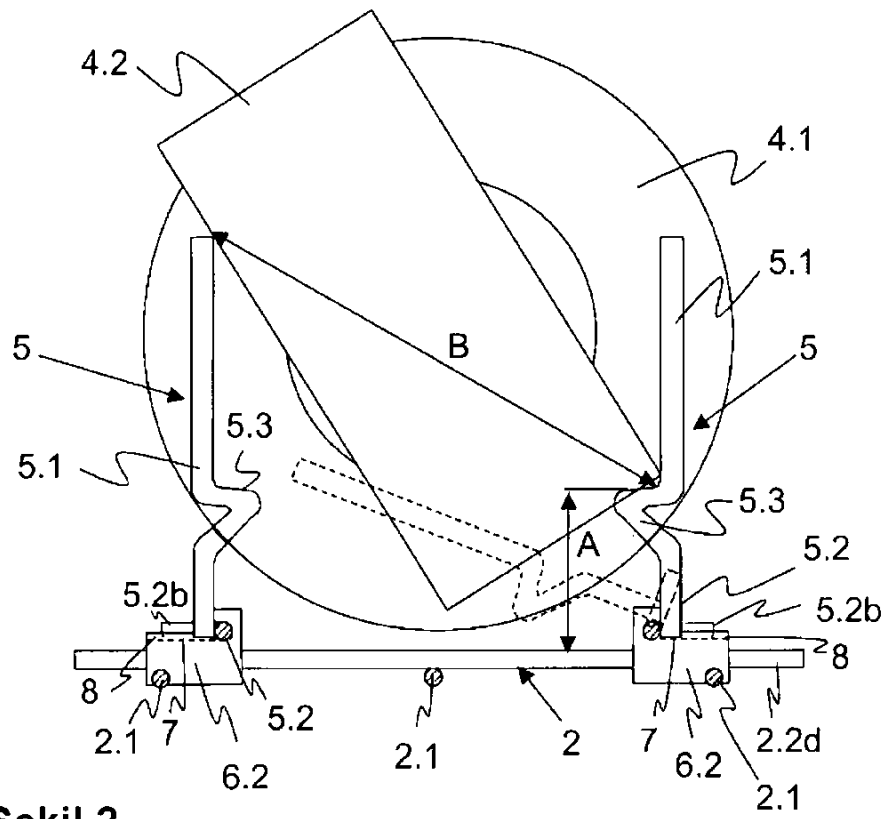
NUMARALANDIRMA

- | | | |
|----|-----------|------------------|
| | 1 | Bulaşık sepeti |
| 30 | 2 | Taban plakası |
| | 2.1 | Uzunlamasına tel |
| | 2.2a - d | Enine tel |
| | 3.1 - 3.3 | Yan parçalar |

- 4.1 Düz bulaşık parçası
- 4.2 Silindirik şekilde bulaşık parçası
- 5 Dikey tel sırası
 - 5.1 Dikey tel
 - 5 5.2 Ana dikey tel
 - 5.2a Uç parça
 - 5.2b Uç parça
 - 5.3 Üçlü katlama
- 6.1 - 6.2 Yuva elemanları
- 10 7 Dayama
 - 8 Kertik
 - A Aralık
 - B Aralık



Şekil 1



Şekil 2