

B 23 K

Ans.nr.: 2036/83

Indleveret: 06 maj 1983

Løbedag: 06 maj 1983

Alm. tilgængelig: 08 nov 1983

Prioritet: 07 maj 1982 DE 3217093

*KOHLENSAEUREWERK DEUTSCHLAND
GMBH; Bad Hoeningen, DE.

Opfinder: Werner *Kunz; DE, Ernst Theodor
*Broeckels; DE.

Fuldmægtig: Patentbureauet Hofman-Bang &
Boutard

Impulssvejsesapparat til beskyttelsesgassvejs-
ning

SAMMENDRAG:

2036-83

Impulssvejsesapparatet har en af en impulsgenerator (20) styret transistor-kobling (17) med et antal koblings-transistorer (171, 172), der styres skiftevis i spærretilstanden og i den ledende tilstand. Transistor-koblingen (17) er sammen med den imellem svejseelektroden (18) og emnet (16) opstående lysbue forbundet i serie til en jævnstrømskilde (10). Transistor-koblingen (17) er forbundet parallelt med en ohmsk modstand (21), som i mellemimpulsperioderne lader en hvilestrøm flyde igennem den antændte lysbue. Ved at koblingstransistorerne (171, 172) er fuldstændigt spærret i mellemimpulsperioderne, formindskes deres strømtab.

2036-83

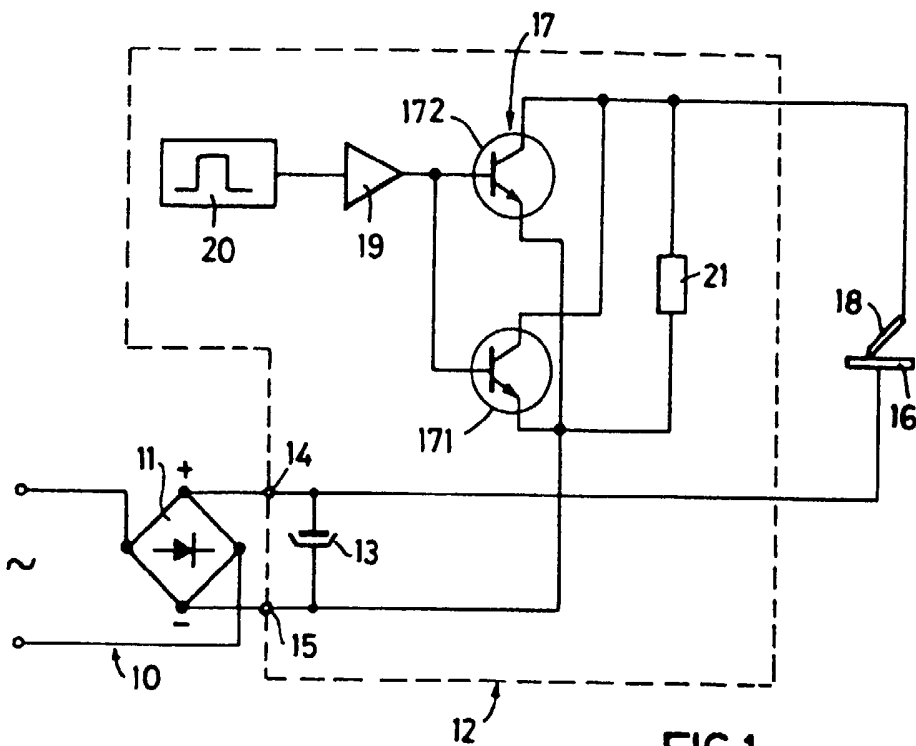


FIG. 1