

(12) 实用新型专利

(10) 授权公告号 CN 203163547 U

(45) 授权公告日 2013. 08. 28

(21) 申请号 201320146209. X

(ESM) 同样的发明创造已同日申请发明专利

(22) 申请日 2013. 03. 28

(73) 专利权人 尚小女

地址 226200 江苏省南通市启东市兆民镇头
补村 7 组 28 号

(72) 发明人 尚小女

(74) 专利代理机构 南京正联知识产权代理有限
公司 32243

代理人 胡定华

(51) Int. Cl.

F28D 7/00 (2006. 01)

F28F 19/01 (2006. 01)

F28F 1/00 (2006. 01)

F28F 1/10 (2006. 01)

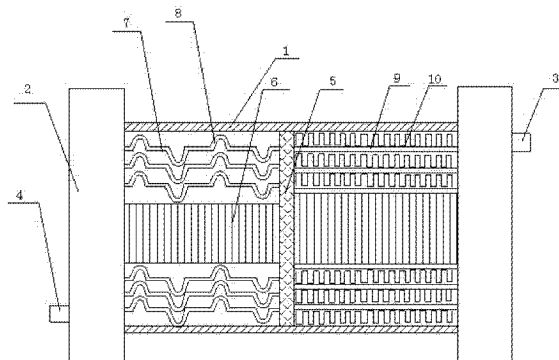
权利要求书1页 说明书2页 附图1页

(54) 实用新型名称

改进的热交换器

(57) 摘要

本实用新型公开了改进的热交换器,包括壳体,壳体两侧分别设有水箱,壳体一侧的水箱上部开有入口管,壳体另一侧的水箱下部开有出口管,壳体内设有第一交换结构和第二交换结构,第一交换结构和第二交换结构之间设有过滤网,第一交换结构包括上下两个第一交换组件,第二交换结构包括上下两个第二交换组件,上下两个第一交换组件之间以及上下两个第二交换组件之间设有百叶窗。本实用新型的优点是:壳体内设有第一交换结构和第二交换结构,第一交换结构中的弯折热交换管,可以增加换热面积,第一交换结构和第二交换结构之间设有过滤网,可以滤除杂质,减少污垢的产生。



1. 改进的热交换器,包括壳体,其特征在于:所述壳体两侧分别设有水箱,所述壳体一侧的水箱上部开有入口管,所述壳体另一侧的水箱下部开有出口管,所述壳体内设有第一交换结构和第二交换结构,所述第一交换结构和第二交换结构之间设有过滤网,所述第一交换结构包括上下两个第一交换组件,所述第二交换结构包括上下两个第二交换组件,上下两个第一交换组件之间以及上下两个第二交换组件之间设有百叶窗。

2. 根据权利要求1所述的改进的热交换器,其特征在于:所述第一交换组件包括多根弯折热交换管,每根热交换管上有多处弯折部。

3. 根据权利要求1所述的改进的热交换器,其特征在于:所述第二交换组件包括多根热交换管和设于多根热交换管之间的散热片。

4. 根据权利要求1所述的改进的热交换器,其特征在于:所述热交换管与壳体内壁之间也设有散热片。

改进的热交换器

技术领域

[0001] 本实用新型涉及一种热交换器,尤其涉及一种改进的热交换器。

背景技术

[0002] 热交换器是用来使热量从热流体传递到冷流体,它由翅片和多个管连通构成,管和翅片共同构成一个热交换系统,各种交换器在使用过程中都会产生水垢,用了几年后会出现水流小,出水不是太热等情况,换热效率低下的情况。所以,急需一种改进的技术来解决这一问题。

实用新型内容

[0003] 本实用新型的目的是提供一种结构简单、换热率高的改进的热交换器。

[0004] 本实用新型采用的技术方案是:

[0005] 改进的热交换器,包括壳体,所述壳体两侧分别设有水箱,所述壳体一侧的水箱上部开有入口管,所述壳体另一侧的水箱下部开有出口管,所述壳体内设有第一交换结构和第二交换结构,所述第一交换结构和第二交换结构之间设有过滤网,所述第一交换结构包括上下两个第一交换组件,所述第二交换结构包括上下两个第二交换组件,上下两个第一交换组件之间以及上下两个第二交换组件之间设有百叶窗。

[0006] 所述第一交换组件包括多根弯折热交换管,每根热交换管上有多处弯折部。

[0007] 所述第二交换组件包括多根热交换管和设于多根热交换管之间的散热片。

[0008] 所述热交换管与壳体内壁之间也设有散热片。

[0009] 本实用新型的有益效果:壳体内设有第一交换结构和第二交换结构,第一交换结构中的弯折热交换管,可以增加换热面积,第一交换结构和第二交换结构之间设有过滤网,可以滤除杂质,减少污垢的产生。

附图说明

[0010] 下面结合附图和具体实施方式对本实用新型作进一步详细描述。

[0011] 图1为本实用新型的结构示意图。

[0012] 其中:1、壳体,2、水箱,3、入口管,4、出口管,5、过滤网,6、百叶窗,7、弯折热交换管,8、弯折部,9、热交换管,10、散热片。

具体实施方式

[0013] 以下实施例仅用于说明本实用新型,不用来限制本实用新型的保护范围。

[0014] 如图1所示,本实用新型的改进的热交换器,包括壳体1,壳体1两侧分别设有水箱2,壳体1一侧的水箱2上部开有入口管3,壳体1另一侧的水箱2下部开有出口管4,壳体1内设有第一交换结构和第二交换结构,第一交换结构和第二交换结构之间设有过滤网5,第一交换结构包括上下两个第一交换组件,第二交换结构包括上下两个第二交换组件,上

下两个第一交换组件之间以及上下两个第二交换组件之间设有百叶窗 6。

[0015] 第一交换组件包括多根弯折热交换管 7, 每根热交换管 7 上有多处弯折部 8。这种结构, 可以增加换热面积。

[0016] 第二交换组件包括多根热交换管 9 和设于多根热交换管 9 之间的散热片 10, 热交换管 9 与壳体 1 内壁之间也设有散热片 10, 散热效果好。

[0017] 壳体 1 内设有第一交换结构和第二交换结构, 第一交换结构中的弯折热交换管 7, 可以增加换热面积, 第一交换结构和第二交换结构之间设有过滤网 5, 可以滤除杂质, 减少污垢的产生。

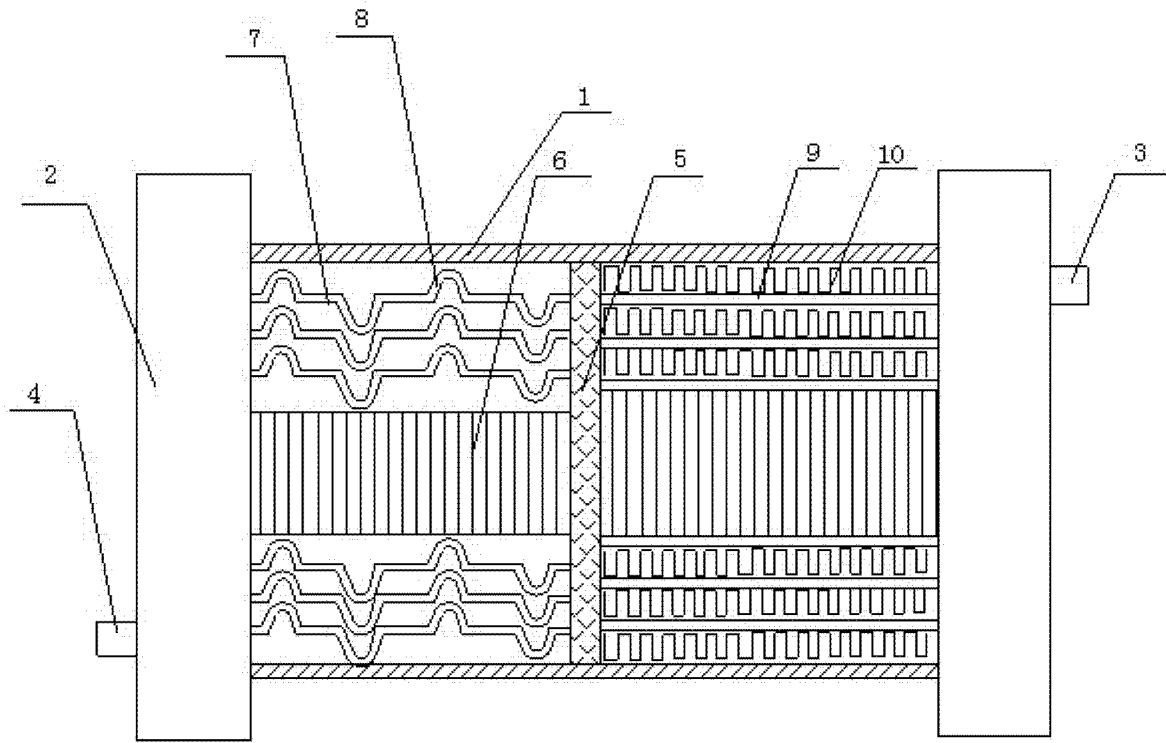


图 1