

[19] 中华人民共和国国家知识产权局

[51] Int. Cl.

B43K 23/00 (2006.01)

B43K 23/016 (2006.01)



[12] 实用新型专利说明书

专利号 ZL 200820105467.2

[45] 授权公告日 2008 年 12 月 31 日

[11] 授权公告号 CN 201172322Y

[22] 申请日 2008.4.5

[21] 申请号 200820105467.2

[73] 专利权人 韩 琛

地址 271100 山东省莱芜市高新区汶水路 29
号莱芜第一中学 47 级文科级部 9 班

[72] 发明人 韩 琛

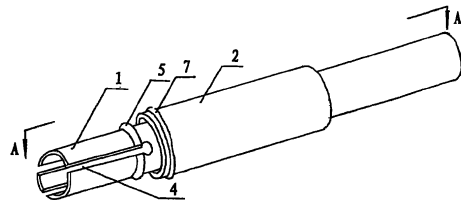
权利要求书 1 页 说明书 2 页 附图 1 页

[54] 实用新型名称

新型节笔装置

[57] 摘要

本实用新型公开了一种新型节笔装置，由内管 1、外管 2 构成，内管 1 和外管 2 用螺纹 3 连接，其特征在于在内管 1 的前端设开口 4，在开口 4 的后端设凸台 5，在外管 2 前端内侧设斜度 6，在外侧设加固环 7。该新型节笔装置，具有提高粉笔、铅笔利用率，减轻环境污染的优点。



1、一种新型节笔装置，由内管（1）、外管（2）构成，内管（1）和外管（2）用螺纹（3）连接，其特征在于在内管（1）的前端设开口（4），在开口（4）的后端设凸台（5），在外管（2）前端内侧设斜度（6），在外侧设加固环（7）。

2、根据权利要求1所述的新型节笔装置，其特征在于所述的内管（1）的内直径与粉笔、铅笔的外直径相一致，外管（2）前端内侧的斜度（6），其角度在10-15°之间。

新型节笔装置

技术领域

本实用新型涉及一种文具用品，具体地说是一种新型节笔装置，适用于粉笔头、铅笔头的装夹。

背景技术

目前机关、学校在培训和教学过程中，讲台黑板上使用的粉笔，当教师用手难以挟持写字时，就将它扔掉，测绘人员和学生使用的铅笔，也是当测绘人员和学生用手难以挟持使用时，也把它扔掉，扔掉的粉笔头和铅笔头，一是造成浪费；二是造成环境的污染。

发明内容

本实用新型的目的在于提供一种结构简单，使用方便，提高粉笔、铅笔利用率，减轻环境污染的新型节笔装置。

为达到以上目的，本实用新型所采取的技术方案是：该新型节笔装置，由内管、外管构成，内管和外管用螺纹连接，其特征在于在内管的前端设开口，在开口的后端设凸台，在外管前端内侧设斜度，为增强外管的强度，在外侧设加固环。本实用新型还通过如下措施实施，所述的内管的内直径与粉笔、铅笔的外直径相一致，外管前端内侧的斜度，其角度在 $10-15^{\circ}$ 之间。使用本实用新型时，左旋外管，使内管的内直径与装夹的粉笔或铅笔的外直径相同，将粉笔头或铅笔头装入内管，然后右旋外管，外管

前移使内侧的斜度压缩内管，把粉笔头和铅笔头夹紧，手持外管写字或测绘。

本实用新型的有益效果在于：与目前直接用手持粉笔、铅笔写字相比，具有提高粉笔、铅笔利用率，减轻环境污染的优点。

附图说明

图1为本实用新型结构主视示意图。

图2为本实用新型沿A-A向剖视示意图。

具体实施方式

参照附图1、2制作本实用新型。该新型节笔装置，由内管1、外管2构成，内管1和外管2用螺纹3连接，其特征在于在内管1的前端设开口4，在开口4的后端设凸台5，在外管2前端内侧设斜度6，在外侧设加固环7。所述的内管1的内直径与粉笔、铅笔的外直径相一致，外管2前端内侧的斜度6，其角度在10-15°之间。

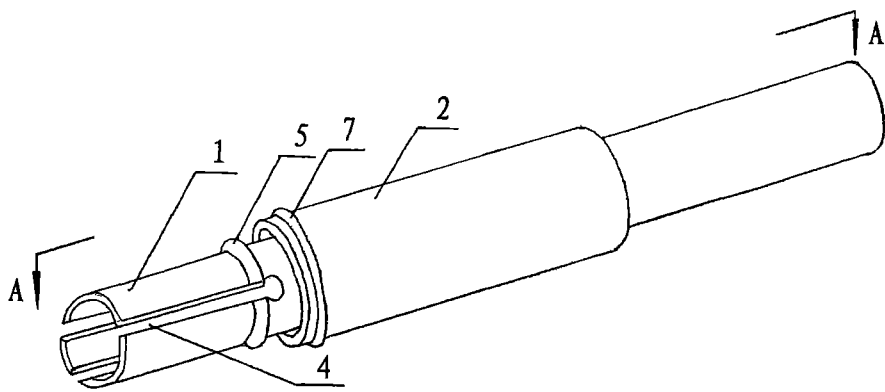


图 1

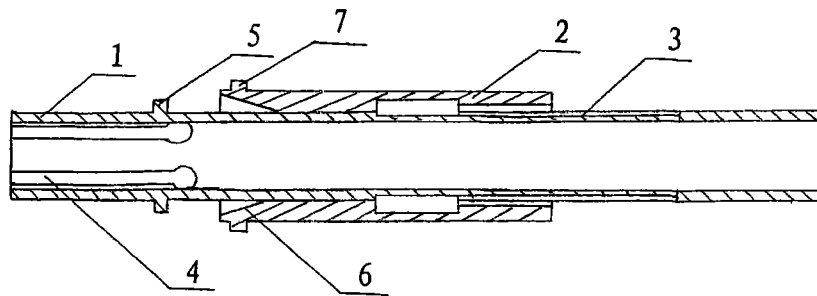


图 2