



19



OFICINA ESPAÑOLA DE  
PATENTES Y MARCAS

ESPAÑA

11 Número de publicación: **2 309 468**

51 Int. Cl.:  
**F24F 11/02** (2006.01)  
**F24F 1/00** (2006.01)

12

TRADUCCIÓN DE PATENTE EUROPEA

T3

96 Número de solicitud europea: **04255867 .6**  
96 Fecha de presentación : **24.09.2004**  
97 Número de publicación de la solicitud: **1533577**  
97 Fecha de publicación de la solicitud: **25.05.2005**

54 Título: **Acondicionador de aire que tiene una percepción mejorada.**

30 Prioridad: **24.11.2003 KR 10-2003-0083544**

45 Fecha de publicación de la mención BOPI:  
**16.12.2008**

45 Fecha de la publicación del folleto de la patente:  
**16.12.2008**

73 Titular/es: **LG ELECTRONICS Inc.**  
**20, Yoido-dong**  
**Yongdungpo-ku, Seoul, KR**

72 Inventor/es: **Park, Jung Mee;**  
**Hwang, Sung Jin y**  
**Ock, Ju Ho**

74 Agente: **Ungría López, Javier**

**ES 2 309 468 T3**

Aviso: En el plazo de nueve meses a contar desde la fecha de publicación en el Boletín europeo de patentes, de la mención de concesión de la patente europea, cualquier persona podrá oponerse ante la Oficina Europea de Patentes a la patente concedida. La oposición deberá formularse por escrito y estar motivada; sólo se considerará como formulada una vez que se haya realizado el pago de la tasa de oposición (art. 99.1 del Convenio sobre concesión de Patentes Europeas).

## DESCRIPCIÓN

Acondicionador de aire que tiene una percepción mejorada.

5 Acondicionador de aire que tiene una percepción mejorada por parte del usuario.

### Campo técnico

10 La presente invención se refiere a aparatos domésticos tales como acondicionadores de aire y, más particularmente, a un aparato doméstico capaz de mejorar la percepción por parte de un usuario. Típicamente, el acondicionador de aire incluye una ventana de visualización en un lado, de modo que una imagen adaptada para el acondicionador de aire o una imagen de personaje por la que el usuario tiene una gran preferencia, se muestra en la ventana de visualización. Además, una operación de manipulación del acondicionador de aire es más cómoda a través de un cambio de la imagen de personaje. Preferiblemente, el acondicionador de aire puede mostrar idealmente la imagen de personaje dependiendo de un estado de funcionamiento, mejorando de este modo una percepción por parte del usuario.

### Técnica antecedente

20 Un acondicionador de aire que generalmente es de uso doméstico incluye una parte de manipulación tal como un panel de control, una ventana de visualización en la que se muestra un estado de funcionamiento del acondicionador de aire y una parte controladora que tiene una pluralidad de equipos adecuados para una característica del acondicionador de aire. La ventana de visualización está configurada para mostrar simplemente el estado de funcionamiento del acondicionador de aire con dígitos, flechas, sombras, pantalla de cristal líquido (LCD) y demás. Ya que la ventana de visualización que permite a un usuario observar el estado de funcionamiento del acondicionador de aire está construida de forma demasiado simple, el usuario no puede observar el estado de funcionamiento del acondicionador de aire de un vistazo. En otras palabras, el usuario debe fijarse en los dígitos, flechas y otros caracteres.

30 Específicamente, entre los aparatos domésticos, el acondicionador de aire se instala en un espacio o pared de interior de una oficina o casa para calentar o enfriar su interior. El acondicionador de aire incluye un compresor, un condensador, un valor de expansión y un evaporador y realiza una serie de un ciclo de regeneración. Generalmente, el acondicionador de aire tiene una pluralidad de estados de funcionamiento, tales como estado de deshumidificación, estado de refrigeración y estado de refrigeración rápida. Sin embargo, el usuario debe acercarse a la unidad de interior del acondicionador de aire para identificar el estado de funcionamiento del acondicionador de aire. Incluso si se instala una ventana de visualización en una unidad de interior, el usuario debe mirar a una flecha o denominación del estado de funcionamiento cerca de la unidad de interior. Además, el complejo estado de funcionamiento del acondicionador de aire puede percibirse a través de dígitos, letras, flechas, símbolos y demás.

40 Como se ha descrito anteriormente, el acondicionador de aire convencional tiene las desventajas de que carece de frescura y animación debido a que la temperatura, humedad y estado de funcionamiento se muestran de manera estática.

45 Además, una imagen mostrada en la ventana de visualización está predefinida en una etapa de fabricación y no puede cambiarse. Por lo tanto, es probable que el usuario se cansa de la imagen y tienda a comprar un nuevo acondicionador de aire, reduciendo de este modo la vida útil del acondicionador de aire.

El documento JP 2002 340391 describe un dispositivo acondicionador de aire de tipo múltiple en el que un acondicionador de aire incluye un visualizador para mostrar el modo de funcionamiento de otro acondicionador de aire.

50 El documento JP 2000 018692 describe un sistema de demostración para una unidad multifunción que después de la introducción de un modo de demostración, un visualizador cambia para mostrar información de demostración.

55 El documento JP 02 013752 describe un dispositivo acondicionador de aire en el que se asignan imágenes específicas a modos de funcionamiento asociados cuando se muestra una imagen específica para reflejar el modo de funcionamiento del compresor en el dispositivo acondicionador de aire.

60 Mientras tanto, una realidad virtual que usa Internet conectada a través de las redes ha estado recientemente en el centro de la atención pública. En dicha realidad virtual, los individuos en Internet se sienten satisfechos usando sus propios personajes como su otro yo. Diversas industrias de contenido asociadas con ellos están en expansión. Estos personajes se denominan "AVATAR". Hasta el momento, el uso del AVATAR está limitado al espacio virtual que está conectado a través de Internet.

### Problemas técnicos

65 Sería deseable proporcionar un acondicionador de aire que tenga una percepción por parte del usuario mejorada, en el que se proporciona una ventana de visualización en la que se muestra un personaje, en un lado del acondicionador de aire, mejorando de este modo la preferencia por parte de un usuario.

## ES 2 309 468 T3

También sería deseable proporcionar un acondicionador de aire que tenga una percepción por parte del usuario mejorada, en el que una imagen de personaje mostrada en una ventana de visualización cambia dependiendo de un estado de funcionamiento del acondicionador de aire, de modo que un usuario pueda percibir el estado de funcionamiento de forma más cómoda. Para mejorar la percepción por parte del usuario mucho más, el estado de funcionamiento del acondicionador de aire puede presentarse usando una voz u otra señal audible.

Además, sería deseable proporcionar un acondicionador de aire, que pueda mejorar mucho más la satisfacción por parte de un usuario preparando toda una serie de personajes, que se muestran en una ventana de visualización, que pueden cambiar dependiendo de las preferencias de un usuario. También se amplía la vida útil.

Además, sería deseable proporcionar un acondicionador de aire, que pueda mejorar la comodidad del uso del acondicionador de aire mucho más implementando varios tipos de disposición de visualizador dependiendo de las preferencias de un usuario.

Además, sería deseable proporcionar un acondicionador de aire que tenga una percepción por parte del usuario mejorada, en el que una ventana de visualización dispuesta en un lado frontal del acondicionador de aire pueda fijarse de forma estable para aumentar la legibilidad de la ventana de visualización.

Además, sería deseable proporcionar un acondicionador de aire que tenga una percepción por parte del usuario mejorada, en el que una ventana de visualización pueda ensamblarse de forma más cómoda y sencilla y un proceso de fabricación pueda realizarse de forma más cómoda.

### Soluciones técnicas

De acuerdo con un aspecto de la presente invención, se proporciona un acondicionador de aire de acuerdo con las reivindicaciones adjuntas.

Para conseguir los objetos anteriores, se proporciona un acondicionador de aire que incluye: un panel externo; y una ventana de visualización que incluye una parte de visualización formada en el panel externo, para mostrar un personaje específico (por ejemplo, personaje animado, persona, personalidad, caricatura de una criatura, etc.) y/o una imagen de personaje del personaje y/o una parte de visualización del estado para mostrar un estado de funcionamiento del acondicionador de aire en forma de un símbolo.

En otro aspecto de la presente invención, un acondicionador de aire que tiene una percepción por parte del usuario mejorada incluye: un panel que forma un aspecto de superficie en cualquier lado de un acondicionador de aire; una ventana de visualización que incluye una parte de visualización formada en el panel, para mostrar un personaje específico y/o una imagen de personaje del personaje y/o una parte de visualización del estado para mostrar un estado de funcionamiento del acondicionador de aire en forma de un símbolo; y medios para seleccionar un estado de visualización de la ventana de visualización.

En otro aspecto adicional de la presente invención, un acondicionador de aire que tiene una percepción por parte del usuario mejorada incluye: un panel frontal formado en un lado frontal de un aspecto de superficie del acondicionador de aire; una ventana de visualización formada en una posición predeterminada del panel frontal, para mostrar selectivamente un visualizador de imagen de personaje y un visualizador de estado, variando el visualizador de imagen de personaje dependiendo de un estado de funcionamiento del acondicionador de aire, mostrando el visualizador de estado un estado de funcionamiento del acondicionador de aire en forma de un símbolo; y un botón de selección formado adyacente a la ventana de visualización, para seleccionar un estado de visualización de la ventana de visualización.

### Efectos ventajosos

De acuerdo con la presente invención, una imagen de personaje del propio usuario puede mostrarse en un acondicionador de aire, de modo que aumenten la voluntad de compra del producto y la satisfacción por parte de un usuario.

Además, un personaje puede cambiar dependiendo de las preferencias de un usuario, con lo que se satisface más al usuario. Además, puesto que el personaje puede cambiarse de forma cómoda, mejora la comodidad de un usuario.

Además una acción de un personaje mostrada en un acondicionador de aire puede cambiarse visiblemente en diversas formas, dependiendo de características de estados de funcionamiento del acondicionador de aire. Por lo tanto, el estado de funcionamiento del acondicionador de aire puede percibirse fácilmente. Debido a una parte que produce una voz, el estado de funcionamiento puede percibirse de forma más fiable. Además, un usuario puede estar enormemente satisfecho mediante la grabación de la voz de su persona favorita para la producción de voz.

Además, en dicho entorno reciente en el que el diseño de un acondicionador de aire tiende a tener una gran influencia sobre la selección de un acondicionador de aire, puede mejorarse mucho más la satisfacción y comodidad de un usuario en el uso del producto, cargando la imagen de personaje favorita de un usuario.

Además, puesto que una ventana de visualización de un acondicionador de aire puede montarse de forma fiable y estable, un proceso requerido para montar la ventana de visualización se simplifica y el número de partes necesarias

## ES 2 309 468 T3

se reduce. El usuario puede comprobar correctamente un estado mostrado de la ventana de visualización sin relación con un estado de uso del acondicionador de aire.

### Descripción de los dibujos

- 5 Las realizaciones de la presente invención se entenderán completamente en referencia a los dibujos adjuntos.
- La figura 1 es una vista que ilustra un estado de uso de un acondicionador de aire de acuerdo con la presente invención;
- 10 La figura 2 es una vista lateral de una primera unidad de interior de acuerdo con la presente invención;
- La figura 3 es una vista parcialmente aumentada de un panel frontal de acuerdo con la presente invención;
- 15 La figura 4 es una vista frontal que ilustra un funcionamiento de un acondicionador de aire de acuerdo con la presente invención;
- La figura 5 es una vista lateral que ilustra un funcionamiento de un acondicionador de aire de acuerdo con la presente invención;
- 20 La figura 6 es una vista en perspectiva frontal de una segunda unidad de interior de acuerdo con la presente invención;
- La figura 7 es una vista en perspectiva posterior de una segunda unidad de interior de acuerdo con la presente invención;
- 25 La figura 8 es una vista en perspectiva en despiece ordenado de una segunda unidad de interior de acuerdo con la presente invención;
- 30 La figura 9 es una vista frontal que ilustra un panel frontal de una segunda unidad de interior de acuerdo con la presente invención;
- La figura 10 es una vista posterior de un panel frontal de acuerdo con la presente invención;
- 35 La figura 11 es una vista en perspectiva que ilustra un miembro de refuerzo de la forma de una segunda unidad de interior de acuerdo con la presente invención;
- La figura 12 es una vista en perspectiva frontal de un marco frontal de acuerdo con la presente invención;
- 40 La figura 13 es una vista frontal de una parte de visualización del estado de acuerdo con la presente invención;
- La figura 14 es una vista en perspectiva que ilustra una funda superior de una parte de visualización del estado de acuerdo con la presente invención;
- 45 La figura 15 es una vista que ilustra un funcionamiento de una parte de visualización de acuerdo con la presente invención;
- La figura 16 es un diagrama de bloques de un acondicionador de aire de acuerdo con la presente invención, que ilustra un estado de control del acondicionador de aire;
- 50 La figura 17 es un diagrama de flujo que ilustra un modo de carga de una imagen de personaje de un acondicionador de aire de acuerdo con la presente invención;
- La figura 18 es un diagrama de flujo que ilustra un modo de visualización de una imagen de personaje de un acondicionador de aire de acuerdo con la presente invención;
- 55 La figura 19 es una vista ejemplar de una imagen de personaje mostrada en un modo de encendido/apagado de un acondicionador de aire;
- 60 La figura 20 es una vista ejemplar de una imagen de personaje mostrada en un modo de funcionamiento en refrigeración de un acondicionador de aire;
- La figura 21 es una vista ejemplar de una imagen de personaje mostrada en un modo de funcionamiento en deshumidificación de un acondicionador de aire;
- 65 La figura 22 es una vista ejemplar de una imagen de personaje mostrada en un modo de funcionamiento en inteligencia artificial de un acondicionador de aire;

## ES 2 309 468 T3

La figura 23 es una vista ejemplar de una imagen de personaje mostrada en un modo de funcionamiento en limpieza por plasma de un acondicionador de aire;

5 La figura 24 es una vista de una imagen de personaje mostrada en una parte de visualización de acuerdo con una segunda realización de la presente invención; y

La figura 25 es un estado de funcionamiento de un acondicionador de aire, que se muestra en una parte de visualización.

### 10 **Mejor modo**

Las realizaciones preferidas de la presente invención se describirán en detalle en referencia a los dibujos adjuntos. Aunque la presente invención se mostrará y describirá particularmente en referencia a realizaciones ejemplares de la misma, los especialistas en la técnica entenderán que pueden realizarse en éstas diversos cambios en la forma y los detalles sin alejarse del espíritu y alcance de la presente invención, como se define mediante las siguientes reivindicaciones. Aunque en este documento se describe de forma ejemplar un acondicionador de aire, la presente invención puede aplicarse a otros aparatos domésticos.

#### 20 **Primera Realización**

La figura 1 es una vista que ilustra un estado de uso de un acondicionador de aire de acuerdo con la presente invención.

25 En referencia a la figura 1, un acondicionador de aire de acuerdo con la presente invención incluye una primera unidad de interior instalada en el interior de un edificio, una segunda unidad de interior 200 instalada en un espacio diferente separada de la primera unidad de interior 100, una unidad de exterior 10 que comunica con las unidades de interior 100 y 200 a través de una tubería refrigerante 12 y una parte de introducción de datos 20 para controlar ventanas de visualización de las unidades de interior 100 y 200.

30 Además, la parte de introducción de datos 20 está conectada con las unidades de interior 100 y 200 a través de un cable 104. La unidad de exterior 10 incluye un ventilador de exterior 11 para realizar un intercambio de calor con respecto a un refrigerante. La parte de introducción de datos 20 puede ser un ordenador que es de uso doméstico extendido. Al menos uno del cable 104, una red y una red de comunicación inalámbrica puede aplicarse al ordenador 20.

35 Además, las unidades de interior 100 y 200 incluyen partes de visualización 160 y 350 en las que se muestra al menos una imagen de personaje. Pueden aplicarse diversas imágenes de personaje dependiendo de los tipos de acondicionador de aire. Por ejemplo, puede aplicarse una imagen de un pingüino a un acondicionador de aire y una imagen de un pato puede aplicarse a una estufa. Las imágenes de personaje pueden almacenarse previamente en un medio de almacenamiento provisto en el interior del acondicionador de aire o puede introducirse directamente a través de la parte de introducción de datos 20 por un usuario. La imagen de personaje es lo suficientemente grande para que el usuario pueda ver la imagen de personaje desde una larga distancia y pueda percibir la forma de la imagen de personaje. El personaje puede ser una imagen en forma de animal. Aparte de la imagen en forma de animal, puede usarse una imagen similar a una mascota cuyo significado es perceptible.

45 Además, cada una de las partes de visualización 160 y 350 puede incluir además una ventana de visualización del estado para mostrar de forma precisa un estado de funcionamiento del acondicionador de aire con un valor numérico o una flecha, así como la imagen de personaje.

50 Además aunque la unidad de exterior y las dos unidades de interior se muestran de forma ejemplar en esta realización, la presente invención también puede aplicarse cuando se usa una unidad de interior. Esto también se incluye en el espíritu y alcance de la presente invención. Entre las anteriores unidades de interior, la primera unidad de interior 100 es una unidad de interior del tipo que permanece sobre el suelo y la segunda unidad de interior 200 es una unidad de interior del tipo montado en una pared. Puesto que se instalan una pluralidad de unidades de interior en diferentes espacios de interior, el calentamiento/refrigeración puede conseguirse con respecto a un área global de interior.

A continuación se describirá brevemente un funcionamiento del acondicionador de aire construido como anteriormente. En primer lugar, un refrigerante con el que se realiza un intercambio de calor por la unidad de exterior 10 fluye a través de la tubería 12 hasta las unidades de interior 100 y 200 y la operación de calentamiento/refrigeración realizada por las unidades de interior puede entenderse fácilmente. Se muestran imágenes de personaje predeterminadas en las partes de visualización 160 y 350 del acondicionador de aire. Las imágenes de personaje pueden ser una imagen que se ha almacenado previamente en un medio de almacenamiento provisto dentro del acondicionador de aire o una imagen que se introduce arbitrariamente a través de la parte de introducción de datos por el usuario.

65 Además, las imágenes de personaje mostradas en las partes de visualización 160 y 350 pueden ser un mismo personaje pero diferentes imágenes que representan un estado de funcionamiento correspondiente, dependiendo de los estados de funcionamiento del acondicionador de aire. Las imágenes de personaje también pueden ser un dibujo fijo.

## ES 2 309 468 T3

Puesto que las imágenes de personaje se muestran de la manera anterior, el usuario puede percibir cómodamente el estado de funcionamiento del acondicionador de aire y la comodidad de uso del acondicionador de aire y la imagen del producto pueden mejorar mucho más.

5 La figura 2 es una vista lateral de la primera unidad de interior 100 de acuerdo con la presente invención.

En referencia a las figuras 1 y 2, la primera unidad de interior 100 incluye un panel frontal 110 alargado hacia arriba y hacia abajo para formar un aspecto de superficie frontal, un panel lateral 120 que forma un aspecto de superficie lateral, un panel posterior 130 que forma un aspecto de superficie posterior, un panel superior 140 que forma un aspecto de superficie superior y una bandeja de base 150 que forma una superficie inferior.

Una parte de interfaz con el usuario adyacente a la parte de visualización 160 se describirá con detalle. La parte de visualización 160 se dispone en un centro superior del panel frontal 110. Una imagen de personaje establecida se muestra en la parte de visualización 160. La parte de visualización 160 incluye una pantalla de cristal líquido (LCD) y/o un dispositivo emisor de luz (LED). La imagen de personaje puede ser un AVATAR o cualquier otra imagen.

La LCD es un dispositivo de visualización al que se aplica el funcionamiento del cristal líquido (LC). El cristal líquido se describirá a continuación con detalle. La molécula de cristal líquido es una sustancia intermedia entre un estado líquido y un estado sólido. La molécula de cristal líquido se denomina líquido anisótropo, debido a que la disposición molecular es regular en cierta dirección, mientras que la disposición molecular es irregular en una dirección diferente y el cristal líquido está ópticamente en estado de cristal. El cristal líquido que es una molécula orgánica que tiene liquidez como un líquido se dispone de forma regular como un cristal. La LCD muestra una imagen usando una propiedad por la cual la disposición molecular cambia debido a un campo eléctrico externo. La LCD tiene características de delgadez, poco peso y bajo consumo de energía independientemente del tamaño de la pantalla. Por lo tanto, la LCD puede instalarse cómodamente en el acondicionador de aire que tiene un espacio pequeño. Además, la LCD puede reproducir todos los colores usando los colores rojo, verde y azul. Por lo tanto, puede implementarse una imagen de personaje a todo color sin problemas. Puesto que un principio de funcionamiento de la LCD y un método de reproducción de color de una luz interna de fondo se conocen bien, su descripción detallada se omitirá. Además, puesto que el LED reproduce los colores rojo, verde y azul a través de un dispositivo semiconductor emisor de luz, puede actuar como dispositivo de visualización y puede adaptarse a una pantalla grande. Puesto que la LCD puede reproducir diversos colores, el sentido estético y la preferencia por el producto por parte de un usuario mejoran mucho más.

La imagen de personaje puede mostrarse de diversas formas y pueden mostrarse diversos AVATARES dependiendo de los estados de funcionamiento del acondicionador de aire. Específicamente, el AVATAR se usa para mostrar el otro yo de un individuo específico en el espacio virtual. Un personaje específico se dispone en diferentes poses, ubicaciones, fondos y rasgos sin ningún cambio en el sujeto del personaje. Por lo tanto, es útil mostrar diversos rasgos al usuario. Por ejemplo, cuando se enciende el acondicionador de aire, el personaje aparece y saluda con una sonrisa alegre. Mientras el acondicionador de aire está funcionando, el personaje actúa de forma diversa dependiendo de los modos de funcionamiento. En otras palabras, en un “funcionamiento de refrigeración”, el personaje juega a la pelota con un pingüino y en un “funcionamiento de deshumidificación”, el personaje escurre agua de la ropa. Además, el personaje es diferente dependiendo de la temperatura actual. Por ejemplo, si la temperatura actual es mayor que una temperatura deseada, el personaje suda profusamente y si la temperatura actual es menor que la temperatura deseada, el personaje se encoje de frío. En este momento, es preferible usar el mismo personaje.

Además, la primera unidad de interior 100 está configurada para informar sobre el actual estado de funcionamiento y temperatura del acondicionador de aire mediante una voz además de la imagen de personaje. En detalle, se informa sobre el estado actual y el estado de funcionamiento a través de un altavoz con voz humana bajo el control de un controlador (no se muestra), por ejemplo, “Este acondicionador de aire está ahora en funcionamiento de refrigeración”, “La temperatura actual es de 26 grados” o “El flujo de aire actual es fuerte”. La información puede expresarse en correspondencia con la forma del AVATAR o por separado, sin asociación con éste. Para ello, un medio de almacenamiento y/o micrófono para una función de grabación se proporciona(n) dentro de la primera unidad de interior 100. El usuario puede grabar su propia voz o sustituir la voz establecida por un sonido grabado por separado. Por lo tanto, se informa sobre el estado de funcionamiento del acondicionador de aire con la propia voz del usuario o una melodía diferente. Por supuesto, la voz puede almacenarse a través de la parte de introducción de datos 20.

Además, la LCD de la parte de visualización 160 se ajusta a un modo de ahorro de energía durante el funcionamiento. Si el funcionamiento del acondicionador de aire se detiene, el AVATAR mostrado en la parte de visualización 160 saluda y desaparece.

Además, se proporciona una unidad de recepción dentro de la primera unidad de interior 100 para descargar el AVATAR a través de una conexión directa o una conexión inalámbrica a través de Internet, una línea de teléfono o un teléfono móvil.

La parte de introducción de datos 20 está conectada a las unidades de interior 100 y 200. La parte de introducción de datos 20 está conectada a las unidades de interior 100 y 200 a través del cable 104 y más particularmente, al controlador para controlar la parte de visualización 160. De este modo, el usuario puede crear o programar directamente el personaje deseado en el ordenador 20 y cargarlo al controlador. Además, el usuario puede descargarlo a través de

## ES 2 309 468 T3

las redes de comunicación, tales como Internet o el teléfono. En otras palabras, el usuario puede acceder a Internet a través del ordenador 20, descargar el personaje proporcionado por una página web correspondiente y cargarlo al controlador. Además, el usuario puede descargar el personaje a través de un equipo móvil tal como un teléfono móvil y transmitirlo al controlador de las unidades de interior 100 y 200.

5

Una parte de visualización del estado 170 se proporciona además en una porción inferior de la parte de visualización 160. La parte de visualización del estado 170 muestra el estado de funcionamiento del acondicionador de aire con diagramas, letras y valores numéricos. Como la parte de visualización 160, la parte de visualización del estado 170 puede configurarse con una LCD o LED. Además, se proporciona una pluralidad de botones de manipulación 180 en ambos lados de la parte de visualización 160. El funcionamiento del acondicionador de aire puede ajustarse usando los botones de manipulación 180. Además, los botones de manipulación se usan para ajustar o modificar la parte de visualización 160. Por supuesto, el acondicionador de aire puede manejarse mediante un controlador remoto.

10

La figura 3 es una vista parcial aumentada del panel frontal del acondicionador de aire de acuerdo con la presente invención. Una construcción de la parte de visualización 160 se entenderá completamente en referencia a la figura 3.

15

A continuación se describirá brevemente un funcionamiento funcional del acondicionador de aire. Un puerto de entrada 122 se forma en el panel lateral 120 que proporciona un aspecto de superficie lateral de la primera unidad de interior 100. Se introduce aire desde un espacio de interior a través del puerto de entrada 122. Además, se instala una rejilla de entrada 124 en un lado externo del puerto de entrada 122. Un filtro de aire (no se muestra) para filtrar las sustancias extrañas contenidas en el aire introducido, se proporciona además en un lado interno de la rejilla de entrada 124.

20

El panel superior 140 se mueve arriba y abajo. En otras palabras, el panel superior 140 está soportado por un soporte 142, que se proporciona en los lados izquierdo y derecho y en los lados frontal y posterior y se mueve hacia arriba. En el lado posterior, una placa de bloqueo posterior 144 se desliza desde un extremo superior de la primera unidad de interior 100 y sobresale hacia arriba. Una pluralidad de nervaduras de salida 146 se forma en los lados derecho e izquierdo del soporte 142. Las nervaduras de salida 146 se forman separadas arriba y abajo unas de otras por un intervalo predeterminado. Las nervaduras de salida 146 guían una dirección de descarga, de modo que el aire descargado de la primera unidad de interior 100 hacia arriba puede descargarse en una dirección frontal o lateral.

25

30

Además, un intercambiador de calor (no se muestra) se instala dentro de la primera unidad de interior 100, permitiendo un intercambio de calor entre el aire introducido a través del puerto de entrada 122 y el refrigerante que fluye a través de la primera unidad de interior 100. Un ventilador que impulsa el aire (no se muestra) y un motor (no se muestra) están incluidos dentro. El ventilador que impulsa el aire impulsa el aire para descargar de nuevo el aire, que se introduce a través del puerto de entrada 122, en el espacio interior a través del extremo superior de la primera unidad de interior 100. El motor produce una energía rotacional para el ventilador que impulsa el aire.

35

Además, la unidad de exterior 10 realiza un ciclo de refrigeración del acondicionador de aire junto con las unidades de interior 100 y 200. Aunque no se muestra, una pluralidad de partes, tales como un compresor para comprimir el refrigerante y un intercambiador de calor de exterior para realizar un intercambio de calor, están incluidos dentro de la unidad de exterior 10.

40

Las figuras 4 y 5 son una vista frontal y una vista lateral que ilustran un funcionamiento del acondicionador de aire de acuerdo con la presente invención, respectivamente.

45

Un funcionamiento del acondicionador de aire, específicamente la primera unidad de interior 100, se describirá en referencia a las figuras 4 y 5. En primer lugar, a continuación se describirá un caso en el que el acondicionador de aire funciona en modo de refrigeración.

50

El acondicionador de aire se enciende usando el controlador remoto o pulsando el botón de manipulación 180. Si el acondicionador de aire comienza a funcionar, el aire del espacio de interior se introduce en la primera unidad de interior 100 a través del puerto de entrada 122. El filtro de aire (no se muestra) filtra las sustancias extrañas del aire introducido. El intercambiador de calor (no se muestra) provisto dentro de la primera unidad de interior 100 realiza un intercambio de calor entre el aire y el refrigerante, reduciendo de este modo la temperatura. En este momento, el intercambiador de calor provisto dentro de la primera unidad de interior 100 actúa como evaporador. Por lo tanto, al aire introducido desde el espacio interior se le retira el calor mediante el refrigerante que fluye a través del intercambiador de calor, bajando de este modo la temperatura. El aire refrigerado se introduce en el ventilador que impulsa el aire (no se muestra). El ventilador que impulsa el aire (no se muestra) impulsa por la fuerza el aire hacia arriba y lo descarga en el espacio interior.

55

60

Mientras tanto, cuando el acondicionador de aire funciona, el panel superior 140 se mueve hacia arriba. Por consiguiente, la nervadura de salida 146 provista en el soporte 142 queda expuesta al exterior. El aire que es impulsado por la fuerza hacia arriba por el ventilador que impulsa el aire, linda con una superficie inferior del panel superior 140 y da vueltas en dirección lateral. La placa de bloqueo posterior 144 está formada de forma integral en el extremo posterior del panel superior 140. La placa de bloqueo posterior 144 se desliza hacia arriba junto con el panel superior 140 y queda expuesta. Por lo tanto, el aire descargado hacia arriba no se descarga en dirección posterior sino que se descarga en una dirección frontal o lateral. En este momento, el aire se descarga hacia el espacio de interior en un estado tal

65

## ES 2 309 468 T3

que la dirección de descarga se ajusta mediante la nervadura de salida 146. Como resultado, el aire descargado al espacio de interior es un aire refrigerado, cuyo calor es intercambiado por el intercambiador de calor. Por lo tanto, se suministra un aire fresco al espacio de interior y de este modo se consigue un funcionamiento de refrigeración.

5 Mientras tanto, como en la primera unidad de interior 100, también se realiza un intercambio de calor en la unidad de exterior 10. En otras palabras, cuando el acondicionador de aire funciona en modo de refrigeración, el intercambiador de calor de la primera unidad de interior 100 actúa como evaporador, mientras que el intercambiador de calor de la unidad de exterior 10 actúa como condensador. Por consiguiente, la temperatura del aire externo introducido en la unidad de exterior 10 aumenta y después se descarga al exterior. De esta manera, la operación de refrigeración se realiza en la primera unidad de interior 100 y se realiza la operación de calentamiento. De forma global, se consigue un ciclo de refrigeración.

15 Cuando el acondicionador de aire funciona en modo de refrigeración, la parte de visualización 160 también está encendida de modo que diversos AVATARES aparecen e informan sobre los estados de funcionamiento del acondicionador de aire. Por ejemplo, cuando el acondicionador de aire se enciende inicialmente, el AVATAR establecido aparece y saluda con una sonrisa alegre. En el modo de refrigeración, puede mostrarse una imagen en la que el AVATAR juega a la pelota con un pingüino en el Polo Sur. Por supuesto, si el usuario establece otro personaje, puede mostrarse de otra forma. Si la operación de refrigeración sigue siendo necesaria debido a que la temperatura actual no alcanza la temperatura establecida, puede mostrarse una imagen en la que el AVATAR suda profusamente.

20 Además, mientras el acondicionador de aire funciona, puede informarse sobre el estado de funcionamiento mediante una voz, además del personaje mostrado en la parte de visualización 160. Por ejemplo, cuando el acondicionador de aire funciona en modo de refrigeración, se emite un mensaje de “este acondicionador de aire está ahora en funcionamiento de refrigeración” a través del altavoz 190. Si el usuario introduce una voz o melodía grabada, puede emitirse un mensaje correspondiente.

A continuación se describirá un caso en el que el acondicionador de aire funciona en modo de calentamiento.

30 Como en el modo de refrigeración, se realiza un intercambio de calor con respecto al aire del interior introducido a través del puerto de entrada 122 de la primera unidad de interior 100. Después, el aire se descarga de nuevo al espacio de interior a través del extremo superior de la primera unidad de interior 100. En este momento, el ciclo de refrigeración se realiza de forma reversible. Por lo tanto, el intercambiador de calor incluido dentro de la primera unidad de interior 100 actúa como condensador, de modo que la temperatura del aire introducido sube. Como se ha descrito anteriormente, cuando el acondicionador de aire se enciende, la parte de visualización 160 también se enciende para mostrar al AVATAR que saluda. Si el usuario selecciona el modo de calentamiento, se muestra la imagen establecida del AVATAR. Por ejemplo, puede mostrarse una imagen en la que el AVATAR se baña en el mar. Además, pueden mostrarse diversas imágenes dependiendo del programa establecido por el usuario.

35 Simultáneamente, se emite un mensaje de “este acondicionador de aire está ahora en funcionamiento de calentamiento” a través del altavoz 190. Dicho mensaje también puede cambiar de forma diversa dependiendo del ajuste del usuario.

40 Además, si la temperatura actual es menor que la temperatura deseada, puede mostrarse una imagen en la que el personaje se encoge de frío.

45 Si el usuario apaga el acondicionador de aire, el AVATAR saluda graciosamente y desaparece. De esta manera, puede finalizarse el funcionamiento de calentamiento del acondicionador de aire.

50 Mientras tanto, si al usuario no le gusta la imagen de personaje y la voz de la parte de visualización 160 o si el usuario quiere usar su propia imagen de personaje y su voz, puede descargarse el programa usando el equipo de comunicación, tal como Internet o teléfono móvil o puede introducirlo directamente.

55 Las figuras 6 a 15 son vistas que ilustran la construcción y funcionamiento de la segunda unidad de interior en el acondicionador de aire de acuerdo con la presente invención. La segunda unidad de interior es del tipo montado en una pared y tiene un tamaño pequeño, de modo que el espacio de instalación para la parte de visualización es pequeño y el espacio de descarga de aire es estrecho. Por lo tanto, se requiere una estructura adicional para montar la parte de visualización. De este modo, la segunda unidad de interior debe formarse con una estructura específica, que pueda cumplir con dichos requerimientos.

60 Las figuras 6 y 7 son una vista en perspectiva frontal y una vista en perspectiva posterior de la segunda unidad de interior de acuerdo con la presente invención, respectivamente.

65 En referencia a las figuras 6 y 7, la segunda unidad de interior 200 de acuerdo con la presente invención incluye: un panel frontal 201 que forma una superficie frontal de la segunda unidad de interior 200; un marco frontal 280 en el que se encaja el panel frontal 201 para formar de este modo una cubierta frontal, en la que el marco frontal 280 tiene puertos de salida 281 en ambos lados; una unidad de apertura/cierre de salida 500 montada entre el marco frontal 280 y el panel frontal 201; una puerta de salida 400 conectada a la unidad de apertura/cierre de salida 500, para abrir/cerrar el puerto de salida 281; una base 260 conectada al marco frontal 280 para formar de este modo una cubierta posterior;

## ES 2 309 468 T3

y una cubierta de tubería 290 formada en un lado inferior de la segunda unidad de interior, para alojar a diversas tuberías.

5 En detalle, el puerto de salida para descargar el aire del interior introducido se forma en una posición predeterminada del marco frontal 280 y el puerto de entrada para introducir el aire del interior se forma en una posición predeterminada de la base 260. En otras palabras, un puerto de entrada superior 261 se forma en una superficie de inclinación superior de la base 260 y un puerto de entrada central 262 se forma en una superficie central de la base 260. Es evidente que puede formarse un puerto de entrada adicional en ambos lados de la superficie de inclinación de la base 260. Una rejilla de tipo malla se forma en los puertos de entrada 261 y 262, de modo que las impurezas  
10 contenidas en el aire introducido en la segunda unidad de interior 200 se filtran fundamentalmente.

Además, puede formarse adicionalmente un orificio de inserción del filtro 263 en un lado inferior de la base 260 para volver a filtrar sustancias extrañas finas contenidas en el aire del interior, que es filtrado fundamentalmente por la  
15 rejilla de entrada formada entre el puerto de entrada superior 261 y el puerto de entrada central 262.

Además, una ventana de visualización 210 para mostrar la imagen de personaje y una ventana de visualización de funcionamiento 211 para mostrar el estado de funcionamiento del acondicionador de aire se forman en posiciones predeterminadas del panel frontal 201. De este modo, el usuario puede estar cómodamente informado sobre el estado de funcionamiento de todo el acondicionador de aire incluyendo la segunda unidad de interior 200. Como la primera  
20 unidad de interior 100, la percepción y comodidad del usuario puede mejorarse mucho más mostrando la imagen de personaje en la ventana de visualización.

Un flujo del aire introducido en la segunda unidad de interior 200 se describirá a continuación con detalle. El aire introducido en la segunda unidad de interior 200 se introduce a través de al menos uno o más puertos de entrada 261 y 262 y el agujero de inserción del filtro 263, que se forman en un lado de la base 260 y después se descarga a través  
25 de al menos un puerto de salida 281, que se forma en un lado del marco frontal 280.

La figura 8 es una vista en perspectiva en despiece ordenado de la segunda unidad de interior de acuerdo con la presente invención.  
30

En referencia a la figura 8, la segunda unidad de interior 200 del acondicionador de aire de acuerdo con la presente invención incluye: un panel frontal 201 que forma un aspecto de superficie frontal de la segunda unidad de interior 200; un marco frontal 280 en el que encaja el panel frontal para formar de este modo una superficie frontal; un ventilador que impulsa el aire 235 formado en un lado posterior del marco frontal 280, para introducir el aire del interior; un  
35 orificio 240 formado en un lado posterior del ventilador que impulsa el aire 235, para guiar la dirección del aire introducido por la rotación del ventilador que impulsa el aire; un intercambiador de calor 250 formado en un lado posterior del orificio 240, para entrar en contacto con el aire introducido para de este modo bajar la temperatura del aire introducido; y una base 260 formada en un lado posterior del intercambiador de calor 250 y conectada al marco frontal 280.  
40

Además, está provista una unidad de apertura/cierre de salida 500 entre el panel frontal 210 y el marco frontal 280 para abrir/cerrar el puerto de salida 281. La segunda unidad de interior puede ensamblarse en el orden de panel frontal 201, marco frontal 280, ventilador que impulsa el aire 235, orificio 240, intercambiador de calor 250 y base 260.  
45

En detalle, el orificio 240 incluye: un agujero de guía de aire 245 para guiar al aire introducido hacia el ventilador que impulsa el aire 235; una guía de aire superior 241 formada en un lado superior para guiar al aire del interior introducido a través del agujero de guía de aire 245 hacia ambos lados; una guía de aire inferior 242 formada en un  
50 lado inferior para guiar hacia abajo el aire del interior introducido a través de la guía de aire 245; y una puerta de salida inferior 243 para descargar de forma dispersa el aire guiado por la guía de aire inferior 242 hacia el interior.

Además, se proporcionan adicionalmente un motor para hacer girar al ventilador que impulsa el aire 235 y una parte de componente electrónico 249 para controlar el encendido de componentes electrónicos en un espacio superior entre el marco frontal 280 y el orificio 240. Además se proporciona una bandeja de drenaje 270 en un lado inferior del intercambiador de calor 250 para reunir el agua condensada formada en la superficie del intercambiador de calor 250.  
55

Además, se proporciona una cubierta de tubería 290 para alojar a diversas tuberías conectadas con la bandeja de drenaje 270 y la segunda unidad de interior 200 en un lado inferior de la bandeja de drenaje 270. De esta manera, se proporciona la segunda unidad de interior del acondicionador de aire de acuerdo con la presente invención.

60 A continuación se describirá una función y funcionamiento de las respectivas partes.

En primer lugar, el panel frontal 201 está conectado a la superficie frontal de la segunda unidad de interior 200, formando de este modo un aspecto de superficie externo de la segunda unidad de interior de forma elegante. Se forman  
65 ventanas 210 y 211 en un lado del panel frontal 201 para mostrar el funcionamiento y/o estado de funcionamiento de la segunda unidad de interior 200. Para hacer que el aspecto de la segunda unidad de interior limpio y bonito, pueden usarse materiales de acabado o se añade un diseño. A continuación se describirá una descripción detallada del panel frontal 201.

## ES 2 309 468 T3

Además, el panel frontal 201 está conectado al marco frontal 280 y un armazón del marco frontal 280 puede inclinarse en un ángulo predeterminado. Un puerto de salida lateral 281 y un puerto de salida inferior 283 pueden formarse en al menos un lado del armazón para descargar el aire, que se introduce en la segunda unidad de interior 200 y se enfría a través del intercambiador de calor 250. El panel frontal 201 puede conectarse de forma fija al marco frontal 280. Puede proporcionarse una bisagra en un lado para hacer móvil al panel frontal a derecha y/o izquierda y el puerto de salida puede formarse en el lado frontal de la segunda unidad de interior 200.

Además, se hace girar al ventilador que impulsa el aire 235 mediante el motor conectado a un lado posterior del marco frontal 280, de modo que el aire del interior se introduce dentro de la segunda unidad de interior 200. Puede instalarse al menos un ventilador que impulsa el aire 235 dependiendo del tamaño y uso de la segunda unidad de interior 200.

El orificio 240 funciona para guiar a un flujo del aire introducido hacia el ventilador que impulsa el aire 235. Una dirección de flujo del aire introducido a través del agujero de guía 245 está determinada por las guías de aire 241 y 242 y el aire se descarga a través de los puertos de salida 281 y 263. La guía de aire 241 puede formarse de diversas formas dependiendo de la dirección y número del puerto de salida.

Además, un controlador de la dirección del viento 244 y una red de seguridad 246 se proporcionan adicionalmente. El controlador de la dirección del viento 244 está conectado a ambos lados del orificio 240 y gira en un ángulo predeterminado, controlando de este modo la dirección del aire frío descargado. La red de seguridad 246 protege al usuario o a niños del ventilador que impulsa el aire 235 cuando lo tocan.

El intercambiador de calor 250 incluye una tubería de intercambio de calor, que se curva varias veces. Un refrigerante a baja temperatura y a baja presión pasando a través de un expansor fluye a través de la tubería de intercambio de calor 251. Por lo tanto, al aire introducido en la segunda unidad de interior 200 se le retira el calor mientras pasa por el intercambiador de calor 250 y de este modo pasa a un estado de baja temperatura. Durante este proceso, la humedad contenida en el aire introducido se enfría y por lo tanto se condensa en la superficie del intercambiador de calor 250. El efecto de refrigeración mejora a medida que el área del intercambiador de calor 250 se ensancha. Por lo tanto, el intercambiador de calor 250 puede conformarse en forma rectangular plana o inclinada en un ángulo predeterminado. La bandeja de drenaje 270 se forma en un lado inferior del intercambiador de calor 250 para reunir el agua condensada formada en la superficie del intercambiador de calor 250 y evitar que el agua condensada se filtre desde la segunda unidad de interior 200.

Además, la base 260 incluye: un puerto de entrada superior 261 formado en un lado superior, para introducir el aire del interior; y un puerto de entrada central 262 formado en una porción central de la base 260. La forma y número del puerto de entrada pueden seleccionarse libremente dependiendo del volumen y forma de la segunda unidad de interior. Se forma una rejilla en los puertos de entrada 261 y 262, separados un intervalo predeterminado y cruzados entre sí. Por lo tanto, las impurezas contenidas en el aire del interior introducido en la segunda unidad de interior 200 se filtran fundamentalmente. Puede formarse un agujero de inserción del filtro 263 en un lado de la base 260. Un filtro (no se muestra) para filtrar impurezas, tales como suciedad, contenidas en el aire introducido, se inserta en el agujero de inserción del filtro 263. Es preferiblemente que se evite que las impurezas se unan a la superficie del intercambiador de calor 250 insertando el filtro entre la base 260 y el intercambiador de calor 250. El agujero de inserción del filtro 263 puede ser un puerto de entrada para el aire del interior.

Además, la segunda unidad de interior 200 puede instalarse libremente en la esquina de la pared haciendo que el armazón de la base 260 se incline en un ángulo predeterminado. Es evidente que el puerto de entrada puede formarse en los lados. Además, es evidente que puede formarse un agujero de cierre o surco de cierre en un borde de la base 260, de modo que pueda conectarse la segunda unidad de interior 200.

Las figuras 9 y 10 son una vista frontal y una vista posterior del panel frontal del segundo panel de interior, respectivamente.

En referencia a las figuras 9 y 10, el panel frontal 201 de acuerdo con la presente invención corresponde a la superficie frontal de la segunda unidad de interior y puede pintarse de diversos colores. El panel frontal 201 puede decorarse con dibujos o fotografías. El panel frontal 201 incluye una ventana de visualización de funcionamiento transparente 211 a través de la cual se muestra la pantalla mostrada en la parte de visualización del estado de la segunda unidad de interior 200 y una ventana de visualización transparente 210 a través de la cual se muestra una pantalla que muestra la imagen de personaje.

Además, el panel frontal 201 incluye: una nervadura de acoplamiento al marco frontal 216 que sobresale en un lado superior posterior con una longitud predeterminada y conectada al marco frontal 280; y una protuberancia de acoplamiento al marco frontal 213 que sobresale en un lado inferior posterior con una longitud predeterminada y curvada y extendida hacia abajo. En detalle, la nervadura de acoplamiento al marco frontal 216 se inserta en un surco de ajuste al panel frontal (285, en la figura 12) formado en un lado superior del marco frontal 280. La protuberancia de acoplamiento al marco frontal 213 se inserta en el miembro de fijación al panel frontal (286, en la figura 12) montada en un lado inferior del marco frontal 280. De esta manera, el panel frontal 201 puede encajarse en el marco frontal 280.

## ES 2 309 468 T3

Además, al menos un miembro de refuerzo de la forma 220 está conectado verticalmente para mantener la forma del panel frontal 201 y hacer al panel frontal 201 tolerante a una fuerza externa. En detalle, puesto que el panel frontal 201 es fino, se dobla fácilmente y es susceptible al daño debido a un impacto externo. Por consiguiente, como se muestra, el miembro de refuerzo de la forma (remítase a la figura 9) se conecta adicionalmente. El miembro de refuerzo de la forma 220 se describirá a continuación.

Para insertar el lado del miembro de refuerzo de la forma 220 en un lado posterior del panel frontal 201, se forma al menos una nervadura de inserción del miembro de refuerzo de la forma 217 a lo largo del lado del miembro de refuerzo de la forma 220. En detalle, la nervadura de inserción 217 se forma a una altura correspondiente al grosor del miembro de refuerzo de la forma 220. Además, la nervadura de inserción 217 se dobla horizontalmente desde un extremo superior y con una longitud predeterminada, fijando de este modo una superficie superior del miembro de refuerzo de la forma 220.

Además, se forma una nervadura de guía del miembro de refuerzo de la forma 215 en un lado opuesto a la nervadura de inserción 217 y con la misma longitud que el miembro de refuerzo de la forma 220 para soportar el lado del miembro de refuerzo de la forma 220.

Además, se forma al menos un saliente de acoplamiento del miembro de refuerzo de la forma 216 entre la nervadura de inserción 217 y la nervadura de guía 215 para insertar un miembro de acoplamiento conectado al miembro de refuerzo de la forma 220. El saliente de acoplamiento 216 se forma en una línea de una nervadura de soporte de refuerzo de forma 218 y con el mismo intervalo. La nervadura de soporte de refuerzo de forma 218 se forma con la misma altura que la porción central del miembro de refuerzo de la forma 220. En detalle, la nervadura de soporte 218 funciona para soportar la porción central del miembro de refuerzo de la forma 220.

Además, una superficie para alojar al visualizador 214 para alojar a una parte de visualización del estado y una parte de visualización, que se describirá a continuación, se forma en un lado inferior del panel frontal 201. Se forman ventanas transparentes 210 y 211 para permitir que el usuario vea la pantalla mostrada en la parte de visualización.

La figura 11 es una vista en perspectiva de un miembro de refuerzo de la forma de la segunda unidad de interior de acuerdo con la presente invención.

En referencia a la figura 11, el miembro de refuerzo de la forma 220 de acuerdo con la presente invención se monta para evitar que el panel frontal 201 se doble o para proteger al panel frontal 201 de un impacto externo. Por lo tanto, preferiblemente, el miembro de refuerzo de la forma 220 está hecho de metal o plásticos que mantienen una resistencia predeterminada. Además, el miembro de refuerzo de la forma 220 está en relieve en su centro a una altura predeterminada y tiene en ambos extremos una parte de ajuste 222 doblada horizontalmente, de modo que pueda pegarse a la parte posterior del panel frontal 201. Una sección transversal vertical del miembro de refuerzo de la forma 220 tiene una estructura en escalón vertical en su centro como se muestra en el dibujo, con lo que el panel frontal 201 puede resistir el impacto aplicado desde el exterior.

Además, la parte de ajuste 222 se encaja en la nervadura de inserción del miembro de refuerzo de la forma 217 formada en la parte posterior del panel frontal 201. Además, al menos un surco de penetración del miembro de acoplamiento 221 para alojar a un miembro de acoplamiento insertado en el saliente de acoplamiento del miembro de refuerzo de la forma 216 se forma en la posición que corresponde al saliente de acoplamiento del miembro de refuerzo de la forma 216 del centro del miembro de refuerzo de la forma 220.

La figura 12 es una vista en perspectiva frontal del marco frontal 201 de acuerdo con la presente invención. En referencia a la figura 12, el marco frontal 280 en el que se encaja el panel frontal 201 de la presente invención tiene en su periferia un surco de ajuste del panel frontal 285 para alojar a la nervadura de acoplamiento del panel frontal 212 formada en el lado superior del panel frontal 201.

Además, el miembro de fijación del panel frontal 286 para alojar a la protuberancia de acoplamiento del marco frontal 213 formada en el extremo inferior del panel frontal 201, se forma en el extremo inferior del marco frontal. Más específicamente, el miembro de fijación del panel frontal 286 se inserta en el saliente de acoplamiento 287 formado de forma sobresaliente en el marco frontal 280. Además, ambos lados del miembro de fijación del panel frontal 286 están soportados y fijados por una nervadura de soporte 288 que se extiende horizontalmente en el lado inferior del marco frontal.

Además, una parte de visualización del estado 300 para mostrar un estado de funcionamiento de la segunda unidad de interior 200 se asienta en el extremo inferior del marco frontal 280 y una parte de visualización 350 para mostrar una imagen de personaje, de modo que un estado de funcionamiento de la segunda unidad de interior 200 pueda ser reconocido fácilmente por el usuario, se asienta en la parte superior de la parte de visualización del estado 300. Además, la parte de visualización del estado 300 se asienta en un saliente de montaje de la parte de visualización del estado 230 formado en el marco frontal 280 y unido mediante un miembro de acoplamiento, y ambos lados de la parte de visualización del estado 300 están soportados por una nervadura de soporte de visualización del estado 231. Además, puede formarse un surco en lugar del saliente de montaje de la parte de visualización del estado 230 de modo que pueda insertarse un miembro de acoplamiento. Además, la parte de visualización 350 puede montarse en el marco frontal 280 de la misma manera que se monta la parte de visualización del estado 300.

## ES 2 309 468 T3

La figura 13 es una vista frontal de la parte de visualización del estado de acuerdo con la presente invención y la figura 14 es una vista en perspectiva que muestra una funda superior de la parte de visualización del estado.

En referencia a las figuras 13 y 14, la parte de visualización del estado de la presente invención está protegida por una funda inferior 310 y una funda superior 320. Además, una PCB (Placa de Circuito Impreso) (no se muestra) en la que se forma un circuito eléctrico de la parte de visualización del estado, se asienta en el interior de la funda inferior 310. Además una ventana LCD (Pantalla de Cristal Líquido) 330 para mostrar un estado de funcionamiento de la segunda unidad de interior se sitúa en el lado superior de la PCB 320. Además, la PCB y la ventana LCD 330 están conectadas mutuamente, de modo que una señal e información proporcionada desde la PCB 320 se transfiera a la ventana LCD 330 y un usuario pueda comprobar visualmente un estado de funcionamiento.

Además, un botón de funcionamiento 321 mediante el cual un usuario puede manejar manualmente, y una parte de recepción 322 a través de la cual un usuario puede controlar el estado de funcionamiento usando un controlador remoto, se forman en el extremo inferior de la PCB.

Además, la funda inferior 310 tienen una parte de asentamiento de un cable 312 en el extremo inferior de la PCB y un cable 340 conectado desde la PCB se sitúa en el interior de la parte de asentamiento de un cable 312. Además, un surco de paso de un cable 314 a través del cual pasa el cable 340 se forma en el lateral de la parte de asentamiento de un cable 312.

Además, una parte de acoplamiento 311 que se extiende una longitud predeterminada y un surco de acoplamiento 311 que penetra en una posición predeterminada de la parte de acoplamiento están provistos en el lado superior y/o el lado inferior de la funda inferior 310. Más específicamente, un miembro de acoplamiento se inserta de manera que pase a través en el surco de acoplamiento 311 y el saliente de montaje de la parte de visualización del estado 230 formado en el marco frontal 280. Además, al menos un gancho 313 para unirse a la funda superior 320 se forma en la periferia externa de la funda inferior 310.

Además, al menos un agujero de inserción del gancho 331 para insertarse en el lado superior de la funda inferior 310 y alojar al gancho 313 en la periferia externa se forma en la funda superior 320. Además, un agujero de asentamiento de ventana LCD 332 al que se encaja la ventana LCD 330, se proporciona en la parte central.

Mientras tanto, la ventana LCD 330 muestra el estado de funcionamiento de la segunda unidad de interior 200 y, más específicamente, muestra una cantidad de aire fresco descargado desde la segunda unidad de interior 200, una temperatura y humedad del interior y un tiempo de funcionamiento. Además la parte de visualización del estado 300 recibe una onda de radio enviada a través de un controlador remoto por un usuario, para que muestre información pertinente en la ventana LCD 330 de manera digital, dependiendo del estado de funcionamiento cambiante. Más específicamente, la manera de visualización puede realizarse mediante un número y también puede realizarse mediante un ecualizador.

La figura 15 es una vista que muestra un funcionamiento de la parte de visualización de acuerdo con la presente invención. En referencia a la figura 15, la parte de visualización 350 de la presente invención produce una imagen de personaje deseada por un usuario o almacenada previamente en un medio de almacenamiento del aparato. La parte de visualización 350 formada en la segunda unidad de interior 200 puede producir una imagen realizada de la misma manera de funcionamiento que la imagen de personaje mostrada en la parte de visualización 160.

Más específicamente, la parte de visualización 350 puede incluir: una funda 351; una PCB 352 situada en el interior de la funda 351; una ventana LCD asentada en la parte superior de la PCB 352; un botón de funcionamiento 355 formado en el extremo inferior de la PCB 352 de modo que no solamente un usuario pueda manejar manualmente la parte de visualización 350, sino que también pueda controlarse automáticamente el estado de funcionamiento de la segunda unidad de interior 200 dependiendo de un entorno establecido; y una parte de recepción inalámbrica 357 para recibir una señal de funcionamiento transmitida a través de un controlador remoto 710 por un usuario que recibe una señal transmitida mediante un AVATAR enviada a través de un medio móvil 700 tal como un teléfono móvil por un usuario. Además, un botón de selección 356 para establecer o seleccionar una pluralidad de tipos de AVATARES, está provisto adicionalmente. Además, la parte de visualización 350 está conectada con un aparato de introducción de datos 720 como ejemplifica un ordenador, de modo que puedan descargarse diversos tipos de personajes a través de Internet.

Además, la parte de visualización 350 puede programarse de tal manera que un estado de funcionamiento de la unidad de interior y una temperatura actuales puedan anunciarse mediante una voz al mismo tiempo que se muestra un personaje en la ventana LCD 353. Además, la voz se configura para guiar el estado de funcionamiento de la segunda unidad de interior 200 en una voz humana a través de un altavoz 730 conectado con el controlador.

Además, un chip de memoria 354 de una capacidad predeterminada, capaz de recibir y almacenar el personaje AVATAR enviado por un usuario, puede construirse en la PCB 352. Más específicamente, diversos tipos de imágenes de personaje existentes en forma de archivo electrónico pueden descargarse a través del aparato de introducción de datos 720 conectado con la parte de control del acondicionador de aire o la parte de visualización 350 y pueden almacenarse en el chip de memoria 354.

## ES 2 309 468 T3

Además, el personaje descargado a través del medio móvil 700 tal como un teléfono móvil por un usuario, puede ser recibido por radio por la parte de recepción 357 y ser almacenado en el chip de memoria 354. Además, un usuario puede producir, en persona, una imagen de personaje de una forma apropiada usando el aparato de introducción de datos 720 y almacenarla en el chip de memoria 354. Como resultado, para un medio mediante el cual un usuario puede introducir/almacenar/seleccionar un personaje, puede usarse selectivamente más de uno entre un botón de selección 356 del propio acondicionador de aire, un controlador remoto 710, un aparato de introducción de datos 720 o un medio móvil 700.

Además, en caso de que la segunda unidad de interior 200 esté conectada y controlada como se ha descrito anteriormente por el aparato de introducción de datos 720 y/o el medio móvil 700, el estado de funcionamiento del acondicionador de aire puede controlarse desde un área situada en posición remota. Por lo tanto, un usuario puede controlar el sistema de acondicionador de aire incluyendo la segunda unidad de interior 200 para que funcione, a través de Internet mientras un usuario está fuera y controlar el funcionamiento de la segunda unidad de interior 200 usando un teléfono inalámbrico. Además, un usuario puede usar la parte de visualización 350 como una pantalla de Internet así como un medio para mostrar el estado de funcionamiento de la segunda unidad de interior 200, conectando la parte de visualización 350 a Internet. En otras palabras, la pantalla de Internet se muestra pulsando el botón de selección 356 de la parte de visualización 350, de modo que la parte de visualización 350 puede usarse como medio para ver noticias.

Mientras tanto, como se ha descrito anteriormente, será obvio para los especialistas en la técnica que el aparato para controlar el estado de funcionamiento de la segunda unidad de interior 200 a través de Internet y el medio de comunicación inalámbrica, puede montarse en la parte de visualización del estado 300. Además, será evidente a partir del espíritu de la presente invención que la manera de unir la parte de visualización del estado 300 puede aplicarse, de la misma manera, a la manera en la que la parte de visualización 350 se asienta en la funda y se une al marco frontal 280.

El estado de funcionamiento de la parte de visualización se describirá a continuación.

En primer lugar, si un usuario transmite una señal de funcionamiento pulsando, en persona, el botón de funcionamiento 355 o a través del controlador remoto 710 y la parte de recepción 357 recibe la señal de funcionamiento, la segunda unidad de interior 200 funciona. Además, en el momento en que la segunda unidad de interior 200 funciona, se aplica una fuente de energía a la parte de visualización 350 y una imagen de personaje específica almacenada previamente o introducida por un usuario, se muestra. Por ejemplo, es posible hacer que un personaje que haya estado durmiendo se levante. Además, simultáneamente, es posible informar sobre el funcionamiento de la segunda unidad de interior 200 mediante una voz a través del altavoz 730 conectado a la parte de visualización 350. Además, la voz puede descargarse a través del medio móvil 700 o el aparato de introducción de datos 720 o puede grabarse y almacenarse en el chip de memoria 354 por el usuario en persona.

Además, cuando una cantidad de aire, una temperatura y humedad del interior, un tiempo de funcionamiento se muestran en la parte de visualización del estado 300, el personaje puede realizar un gesto apropiado dependiendo de la cantidad de aire, la temperatura o humedad del interior o una voz que informa sobre dicha información puede emitirse a través del altavoz 730. Por ejemplo, un usuario puede ajustarlo de tal manera que si la temperatura actual está por debajo de la temperatura apropiada programada previamente, el personaje puede realizar un gesto tiritando de frío y simultáneamente, puede anunciarse un mensaje de guía que informa de que la temperatura del interior es demasiado baja, a través del altavoz. Además, si la segunda unidad de interior 200 se apaga, el personaje puede realizar un gesto de dormirse y puede anunciarse un mensaje de guía que informa de que el funcionamiento de la segunda unidad de interior ha finalizado, a través del altavoz 730.

Además, un usuario puede seleccionar arbitrariamente el tipo de AVATAR usando el botón de selección 356.

La figura 16 es un diagrama de bloques que explica un estado de control del acondicionador de aire de acuerdo con la presente invención.

En referencia a la figura 16, se proporciona una parte de introducción de claves 31 con la que un estado de control del acondicionador de aire es manejado por un usuario; una parte de fuente de energía 32 para aplicar una fuente de energía al acondicionador de aire; un aparato de introducción de datos 33 para introducir un personaje específico y una pluralidad de imágenes de personaje que usan el personaje, en el acondicionador de aire; una parte de control 30 en la que se almacena un estado de control del acondicionador de aire en un medio de almacenamiento formado en el interior del acondicionador de aire y para controlar el funcionamiento del acondicionador de aire usando la información introducida; una parte de visualización del estado de funcionamiento 34 en la que se muestra al menos una imagen de personaje bajo el control de la parte de control 30; una parte que produce una voz 35 para producir una voz que informe del estado de funcionamiento del acondicionador de aire bajo el control de la parte de control 30; una parte que controla el funcionamiento del ventilador 36 para controlar el estado de funcionamiento de la unidad de exterior y/o la unidad de interior, bajo el control de la parte de control 30; y una parte que controla el funcionamiento del compresor 37 para hacer circular un refrigerante.

Más específicamente, la parte de introducción de claves 31, que es una parte con la que un usuario maneja el estado de funcionamiento del acondicionador de aire, puede ser al menos una seleccionada entre un controlador remoto del

## ES 2 309 468 T3

5 acondicionador de aire, un botón formado en el aspecto de superficie de un aparato, un sistema informático conectado a través de una red de cable/inalámbrica. Además, la parte de introducción de datos 33 es un dispositivo para generar o descargar un personaje y una pluralidad de imágenes de personaje en las que aparece el personaje específico y transferirlas a la parte de control 30. Para dicha parte de introducción de datos 33, puede usarse al menos uno entre un

10 Además, la parte de visualización del estado de funcionamiento 34 formada en el acondicionador de aire, preferiblemente, un lado externo predeterminado de la unidad de interior, es una parte a través de la cual el estado de funcionamiento del acondicionador de aire puede mostrarse a un usuario de manera fácil y sencilla, con la imagen de personaje mostrada. Preferiblemente, la parte de visualización del estado de funcionamiento 34 se realiza mediante la LCD de modo que un usuario pueda reconocer la imagen de personaje de manera cómoda y agradable.

15 Al mostrar, como se ha descrito anteriormente, la imagen de personaje en la parte de visualización del estado de funcionamiento 34, un usuario puede reconocer el estado de funcionamiento del acondicionador de aire de manera más fácil y cómoda. Particularmente, puesto que la forma de la imagen de personaje cambia dependiendo del estado de funcionamiento del acondicionador de aire, un usuario puede reconocer el estado de funcionamiento del acondicionador de aire de manera más fácil y cómoda.

20 Además la parte que produce una voz 35, que es una parte para producir el estado de funcionamiento del acondicionador de aire en forma de una voz, puede informar sobre el estado de funcionamiento del acondicionador de aire en forma de una voz dependiendo de los deseos de un usuario.

25 Además, la parte que controla el funcionamiento del ventilador 36 y la parte que controla el funcionamiento del compresor 37, que son aparatos para hacer circular a un refrigerante en el interior del ciclo de refrigeración para conseguir que el refrigerante pase a través de procesos de compresión, condensación, expansión y evaporación de acuerdo con el estado de funcionamiento por el usuario, están controladas en encendido/apagado por la parte de control 30 dependiendo del estado de funcionamiento y la temperatura del interior del acondicionador de aire.

30 El funcionamiento del acondicionador de aire se describirá brevemente en referencia al diagrama de bloques del sistema acondicionador de aire descrito. El sistema de acondicionador de aire de la presente invención puede funcionar en tres modos. Un primer modo es un modo de carga de imagen de personaje para cargar una imagen de personaje en la parte de control 30 en el interior del acondicionador de aire usando la parte de introducción de datos 33. Un segundo modo es un modo de visualización de imagen de personaje en el que el acondicionador de aire funciona mediante el manejo de la parte de introducción de claves 31 por un usuario y la imagen de personaje se muestra en la parte de visualización del estado de funcionamiento 34. Un tercer modo es un modo de selección de personaje e imagen de personaje para seleccionar una serie de imágenes de personaje para un personaje específico.

35 Como se ha descrito anteriormente, al hacer que el tipo de imagen de personaje cambie dependiendo del estado de funcionamiento del acondicionador de aire, el reconocimiento por parte de un usuario puede ser aún más cómodo. Además, puesto que se selecciona un personaje específico de acuerdo con el gusto de un usuario y puede seleccionarse una serie específica de imágenes de personaje entre una pluralidad de imágenes de personaje en las que se usa el personaje, un usuario puede mostrar un personaje que encaje con el gusto del usuario, en el acondicionador de aire de manera conveniente. Como ejemplo extremo, puede mostrarse un dibujo del usuario.

45 Mientras tanto, el modo de selección de personaje e imagen de personaje se realiza fácilmente mediante el funcionamiento cooperativo de la parte de introducción de claves 31 y la parte de control 30. Más específicamente, una vez realizado el proceso para seleccionar un personaje, se selecciona una imagen de personaje específica entre una pluralidad de imágenes de personaje relacionadas con el personaje seleccionado, para cada estado de funcionamiento del acondicionador de aire. Por supuesto, si un usuario lo desea, no es necesario usar un personaje específico en una serie relacionada para cada estado de funcionamiento del acondicionador de aire, y puede establecerse otra imagen de personaje en la que se usa otro personaje, para cada estado de funcionamiento del acondicionador de aire.

50 Por lo tanto el modo de carga de la imagen de personaje y el modo de visualización de la imagen de personaje se describirán en detalle a continuación.

55 La figura 17 es un diagrama de flujo que explica el modo de carga de la imagen de personaje de acuerdo con el espíritu de la presente invención.

60 En referencia a la figura 17, un usuario consigue un personaje y/o una imagen de personaje mediante descarga a través de una red o produciendo, en persona, la imagen de personaje (S11). Para el proceso en el que se genera el personaje, puede usarse cualquier tipo de método tal como red de cable/inalámbrica y una producción por parte el usuario, sin limitaciones. Por supuesto, cuando el acondicionador de aire se comercializa, una pluralidad de personajes y una pluralidad de imágenes de personaje en las que una pose, un fondo, una posición y un movimiento son diferentes para cada personaje, pueden almacenarse en una serie en el medio de almacenamiento dentro de la parte de control 30.

65 Después, un usuario carga la imagen de personaje generada en la parte de control 30 a través de la parte de introducción de datos 33 (S12). El proceso de carga puede realizarse fácilmente a través de una LAN (Red de Area

## ES 2 309 468 T3

Local) e Internet por cable/finalámbrica. El personaje y la imagen de personaje cargada de esta manera, se almacenan en el medio de almacenamiento de la parte de control 30 (S13) y a petición del usuario, una serie de imágenes de personaje a la que se aplica un personaje específico, se solicita y se usa en el acondicionador de aire.

5 La figura 18 es un diagrama de flujo que explica el modo de visualización de la imagen de personaje del acondicionador de aire al que se aplica el espíritu de la presente invención.

En referencia a la figura 18, el funcionamiento del acondicionador de aire se inicia mediante un ajuste de entrada o reserva por parte de un usuario (S21). Si el funcionamiento del acondicionador de aire se inicia, se solicita una serie de imágenes de personaje seleccionada previamente por el usuario y una imagen de personaje apropiada para el presente estado, funcionamiento inicial del acondicionador de aire, se muestra en la parte de visualización del estado de funcionamiento 34 en primer lugar (S22). Si un personaje seleccionado está ausente en el momento actual, puede solicitarse automáticamente la selección de un personaje en primer lugar o puede solicitarse una serie de imágenes de personaje designadas en el momento de la fabricación del acondicionador de aire.

15 Después, se considera si el estado de funcionamiento del acondicionador de aire cambia mientras se realiza de forma continua el funcionamiento del acondicionador de aire (S23). Si el estado de funcionamiento del acondicionador de aire cambia, una nueva imagen de personaje apropiada para el estado de funcionamiento cambiado del acondicionador de aire entre la serie de imágenes de personaje solicitada, se muestra automáticamente de acuerdo con el estado de funcionamiento cambiado del acondicionador de aire (S24). Si el estado de funcionamiento del acondicionador de aire no cambia, se sigue mostrando la imagen de personaje del estado actual.

Si el funcionamiento del acondicionador de aire finaliza mientras se muestra la nueva imagen de personaje cambiada, se muestra una imagen de personaje de estado finalizado (S26) y el funcionamiento del acondicionador de aire finaliza. Sin embargo, si el funcionamiento del acondicionador de aire no finaliza, el proceso se mueve hacia la etapa de considerar un cambio del estado de funcionamiento del acondicionador de aire (S23) y el proceso para cambiar la imagen de personaje se repite hasta que finaliza el funcionamiento del acondicionador de aire.

En el caso en que un usuario establece una imagen de personaje específica previamente, para cada estado de funcionamiento del acondicionador de aire, realizando el modo de visualización de imagen de personaje como se ha descrito anteriormente, puede mostrarse no solamente la imagen de personaje incluida en una serie relacionada con un único personaje, sino también otra imagen de personaje en la que se usa otro personaje, para cada estado de funcionamiento del acondicionador de aire de acuerdo con el gusto del usuario.

35 Con un Whini, personaje que se establecerá previamente en el medio de almacenamiento del producto, tomado como ejemplo, a continuación se describirá el cambio de la imagen de personaje de acuerdo con el gesto, la pose, la posición y el fondo.

La figura 19 muestra una imagen de personaje mostrada en el modo de encendido/apagado del funcionamiento del acondicionador de aire.

En referencia a la figura 19, durante el inicio del funcionamiento, se muestra la imagen de personaje que se mueve desde el lado inferior hasta el lado superior. Por el contrario, una vez finalizado el funcionamiento, la imagen de personaje que se mueve desde la imagen de personaje en el lado superior a la imagen de personaje del lado inferior, se muestra en la parte de visualización del estado de funcionamiento 34.

La figura 20 muestra una imagen de personaje mostrada en el modo de funcionamiento de refrigeración. En referencia a la figura 20, durante el funcionamiento general de refrigeración, se muestra la imagen de personaje en el lado superior y durante un funcionamiento de refrigeración a alta potencia, se muestra la imagen de personaje en el lado inferior.

La figura 21 muestra una imagen de personaje mostrada en el modo de funcionamiento de deshumidificación del acondicionador de aire. En referencia a la figura 21, durante el modo de funcionamiento de deshumidificación, se muestran alternativamente las imágenes de personaje en el lado superior y en el lado inferior.

La figura 22 muestra una imagen de personaje mostrada en el modo de funcionamiento de inteligencia artificial del acondicionador de aire. En referencia a la figura 22, durante el modo de funcionamiento de inteligencia artificial, se muestran alternativamente las imágenes de personaje en el lado superior y en el lado inferior.

La figura 23 muestra una imagen de personaje mostrada en el modo de funcionamiento de limpieza por plasma del acondicionador de aire. En referencia a la figura 23, durante el modo de funcionamiento de limpieza por plasma, se muestran alternativamente las imágenes de personaje en el lado superior y en el lado inferior.

Como se muestra en las imágenes de personaje ejemplificadas mediante las figuras 19 a 23, incluso en el estado en el que el mismo personaje aparece como personaje principal, la imagen de personaje mostrada en la parte de visualización del estado de funcionamiento 34 es modificada en los detalles de acuerdo con el cambio del estado de funcionamiento del acondicionador de aire. Puesto que el personaje mostrado cambia de esta manera, un usuario puede comprobar el estado de funcionamiento del acondicionador de aire de manera más fácil. Además, mediante las

## ES 2 309 468 T3

partes de visualización 160 y 350 formadas en la parte frontal del acondicionador de aire, puede mejorar la calidad del acondicionador de aire y pueden satisfacerse aún más los gustos del usuario.

Además, en caso de que el personaje y la imagen de personaje se establezcan de forma diferente para cada estado de funcionamiento del acondicionador de aire de acuerdo con el gusto del usuario, es un punto fuerte que el mismo acondicionador de aire pueda usarse durante mucho tiempo como si fuera un aparato nuevo.

### Segunda Realización

La segunda realización de la presente invención es igual en su mayor parte a la primera realización. La única diferencia es que las partes de visualización 160 y 350 en las que se muestra al menos una imagen de personaje y las partes de visualización del estado 170 y 300 en las que se muestra el estado de funcionamiento del acondicionador de aire con un número o una flecha, no se forman por separado, sino que una o ambas dos se muestran en una única ventana LCD mediante la selección de un usuario.

Más específicamente, en la primera realización, las partes de visualización 160 y 350 y las partes de visualización del estado 170 y 300 se forman por separado en la primera unidad de interior 100 y en la segunda unidad de interior 200. Sin embargo, en este caso, puesto que la amplia área del lado frontal de la unidad de interior está ocupada, esto no es preferible desde el punto de vista de coste y uso. Por lo tanto, se proporciona un método donde un estado en que una imagen de personaje se muestra selectivamente en una única parte de visualización mediante la selección de un usuario (por ejemplo, la parte de visualización de la primera realización) o un estado en que el estado de funcionamiento del acondicionador de aire se muestra con letras (por ejemplo la parte de visualización del estado de la primera realización), se muestran selectivamente o los dos estados se muestran mediante el uso de las características de la LCD en la que es posible una configuración de pantalla diversa.

Las figuras 24 y 25 muestran el estado de funcionamiento de la parte de visualización. La figura 24 muestra que la imagen de personaje se muestra en la parte de visualización y la figura 25 muestra que el estado de funcionamiento del acondicionador de aire se muestra en la parte de visualización.

En referencia a las figuras 24 y 25, se proporciona un panel frontal 810 formado en el frente del acondicionador de aire; un panel lateral 820 formado en un lado del acondicionador de aire; una ventana de visualización 860 formada en el panel frontal 810; un botón de funcionamiento 880 formado en un lado de la ventana de visualización 860, para poner en funcionamiento el estado de funcionamiento del acondicionador de aire; un botón de selección 871 formado en el otro lado de la ventana de visualización 860, para cambiar una pantalla mostrada en la ventana de visualización 860, a una parte de visualización en la que se muestra una imagen de personaje o una parte de visualización del estado en la que se muestra el estado de funcionamiento del acondicionador de aire con letras; y un botón de selección de personaje 872 para seleccionar el tipo de personaje o el tipo de imagen de personaje. Además, para la ventana de visualización 860, se usa preferiblemente la LCD como en la primera realización.

Para otras partes de la presente realización, se citan las descripciones realizadas para la primera realización. Particularmente, se describirá con detalle el botón de selección 871. Pulsando varias veces del botón de selección 871, la ventana de visualización 860 funciona como parte de visualización 861 en la que se muestra la imagen de personaje (remítase a la figura 24) o funciona como la parte de visualización del estado 862 en la que se muestra con letras el estado de funcionamiento del acondicionador de aire (remítase a la figura 25). Por supuesto, se entenderá fácilmente que tanto la parte de visualización 861 como la parte de visualización del estado 862 pueden mostrarse.

Además, es posible tener un tipo específico de personajes y un tipo específico de imágenes de personaje si se pulsa el botón de selección de personaje 872. Además, en caso de que se proporcione una pluralidad de botones de selección de personaje 872, puede proporcionarse por separado un botón para seleccionar un personaje y un botón para seleccionar una imagen de personaje, para cada tipo de botones. Particularmente, aunque no se describe en la primera realización, el botón de selección de personaje 872 se realizará fácilmente también en la primera realización. Además, si no se proporciona botón de selección de personaje 872, el tipo de personaje y el tipo de imagen de personaje pueden seleccionarse fácilmente junto con la introducción del gesto desde la parte de introducción de datos 33.

### 55 Modo para la invención

De acuerdo con realizaciones de la presente invención, una ventana de visualización predeterminada se realiza en el frente del acondicionador de aire y una imagen de personaje en la que se usa una imagen de personaje predeterminada, se muestra en la ventana de visualización. Por lo tanto, un usuario puede usar el acondicionador de aire de manera más cómoda gracias al personaje y a la imagen de personaje relacionada con el personaje.

En la gama que satisface las características anteriores, el acondicionador de aire capaz de mejorar la capacidad de reconocimiento por parte del usuario de acuerdo con la presente invención, puede tener diversas formas en sus realizaciones.

En primer lugar, en caso de que no se usen dos unidades de interior sino que se use una única unidad de interior en una única unidad de exterior, puede obtenerse un efecto de mejora de la comodidad de un usuario realizando, en la única unidad de interior, una ventana de visualización en la que se muestra un personaje y/o una imagen de personaje.

Además, la presente invención puede aplicarse no solamente al acondicionador de aire que se ha descrito mediante la realización detallada, sino también a otros aparatos electrónicos tales como un aparato de cocina y un frigorífico, con cambios en su forma de manera conveniente. En este momento, con el personaje mantenido como es, el estado de funcionamiento del acondicionador de aire puede mostrarse cambiando una pose, una posición, un fondo y un comportamiento del personaje.

Además, incluso aunque el aparato y/o método para introducir, seleccionar o establecer un personaje y una imagen de personaje puede cambiarse dependiendo detalladamente de las condiciones de uso, dichos cambios no influirán en la realización del espíritu de la presente invención.

Además, para la imagen de personaje mostrada en la parte de visualización, no solamente la imagen de personaje en la que se usa el personaje, sino que también un personaje de forma representativa, puede mostrarse de forma constante con independencia del estado de funcionamiento del acondicionador de aire. En el caso del acondicionador de aire, será preferible que se seleccione un personaje que haga hincapié en el frescor tal como un pingüino.

Será evidente para los especialistas en la técnica que pueden hacerse diversas modificaciones y variaciones en la presente invención. Por lo tanto, se pretende que la presente invención abarque las modificaciones y variaciones de esta invención siempre que estén dentro del alcance de las reivindicaciones adjuntas.

### **Aplicabilidad industrial**

De acuerdo con las diversas realizaciones, una imagen de personaje entendible como el estado de funcionamiento pertinente dependiendo del estado de funcionamiento del acondicionador de aire, se muestra en un lado del acondicionador de aire, de modo que un usuario pueda comprender el estado de funcionamiento del acondicionador de aire de manera cómoda, sin mirar en la parte de visualización del estado mostrado con letras.

Además, las realizaciones usan un personaje de diseño bonito, aparte de la parte de visualización del estado mostrada con letras de imagen fija convencional, posibilitando de este modo la obtención de un mejor efecto visual. Por consiguiente, pueden promoverse aún más los gustos del usuario.

Además, de acuerdo con la presente invención, un usuario puede producir, en persona, un personaje deseado por el usuario, obtener diversos personajes e imágenes de personaje en las que se usa el personaje a través de diversos medios de comunicación, almacenarlos en el medio de almacenamiento dentro del acondicionador de aire y usarlos. Por lo tanto, puesto que un usuario que utiliza el acondicionador de aire puede mostrar de nuevo un nuevo personaje y/o una nueva imagen de personaje en cualquier momento cuando el usuario desee o esté cansado del personaje existente, la presente invención tiene como efecto que el usuario puede usar el acondicionador de aire durante más tiempo y el usuario puede usar el acondicionador de aire como si fuera un aparato recién comprado, en cualquier momento en que el usuario desee.

Además, las realizaciones de la invención pueden incluir adicionalmente una parte que produce una voz para mostrar el funcionamiento del acondicionador de aire, de modo que se produce apropiadamente un mensaje de voz para cada estado de funcionamiento del acondicionador de aire. Por lo tanto, es un punto fuerte que un usuario alejado o incluso un ciego puede usar el acondicionador de aire de manera más cómoda.

Además, en caso de que se use el mismo personaje para todos los artículos de los aparatos electrónicos fabricados por una única compañía, el personaje como marca comercial puede potenciar una imagen de marca de la compañía fabricante y en caso de que el personaje se use para medios publicitarios, el personaje puede funcionar como medio para obtener beneficio publicitario.

REIVINDICACIONES

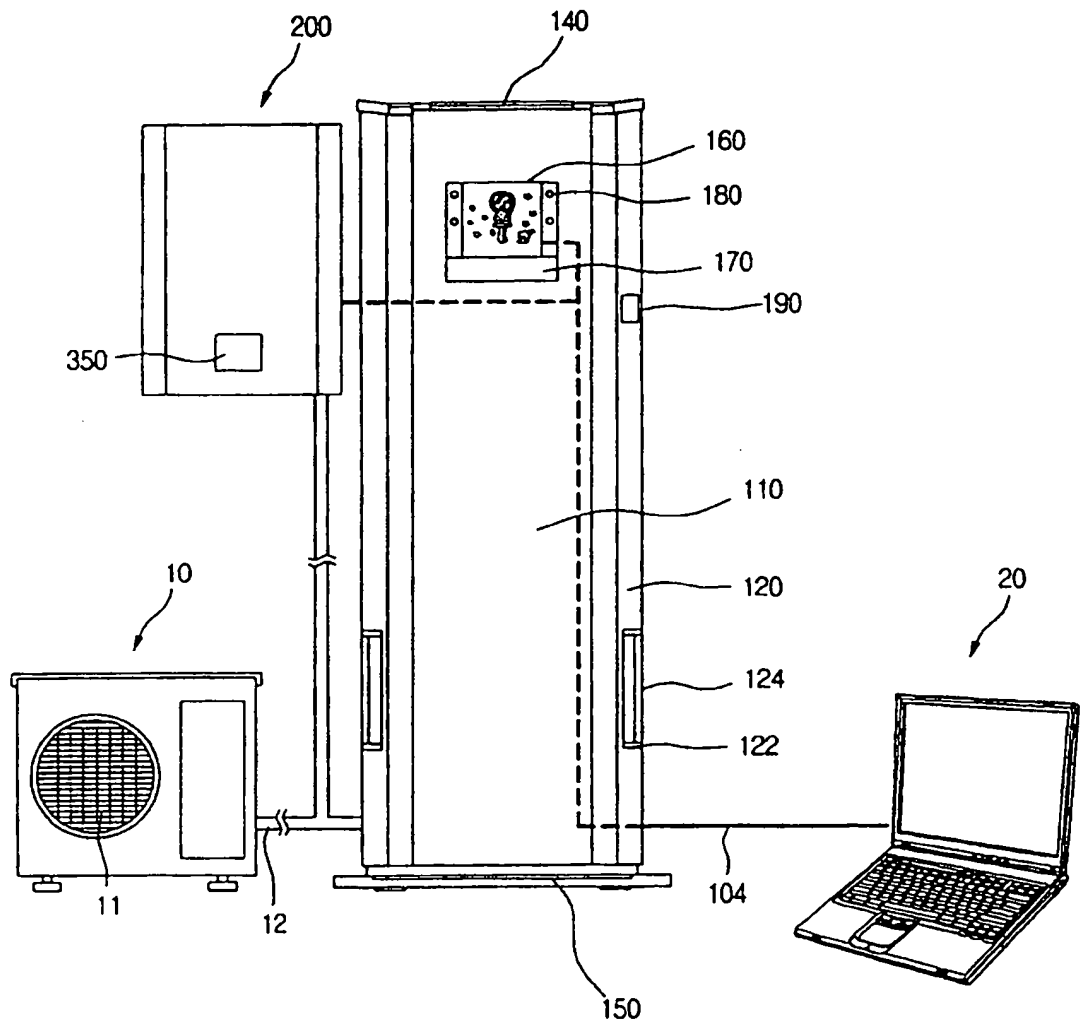
- 5 1. Un acondicionador de aire que comprende una ventana de visualización (160, 350) en la que se muestra una imagen del estado de funcionamiento del acondicionador de aire, en el que la ventana de visualización (160, 350) se configura para mostrar la imagen del estado de funcionamiento del acondicionador de aire, **caracterizado** porque el acondicionador de aire que tiene una percepción mejorada por parte del usuario comprende un panel (120) que forma un aspecto de superficie en cualquier lado del acondicionador de aire:
- 10 en el que la ventana de visualización (160, 350) que incluye una parte de visualización formada en el panel, para mostrar una imagen de personaje de un personaje y un botón de selección (180) formado adyacente a la ventana de visualización (160, 350) para seleccionar al menos uno del personaje y la imagen de personaje y medios para mostrar selectivamente una imagen del estado de funcionamiento del acondicionador de aire y el personaje y/o imágenes de personaje, y la imagen de personaje es una establecida entre diversas imágenes de personaje realizadas, mediante las
- 15 que en un personaje idéntico, una escena, una posición, una pose y una acción del personaje se modifican mediante los medios según el estado de funcionamiento del acondicionador de aire.
2. El acondicionador de aire de la reivindicación 1, en el que la ventana de visualización (160, 350) es una única ventana.
- 20 3. El acondicionador de aire de la reivindicación 1, en el que el personaje y/o la imagen de personaje se modifica dependiendo de un estado de funcionamiento del acondicionador de aire.
4. El acondicionador de aire de la reivindicación 1, que comprende además un altavoz para mostrar un estado de funcionamiento del acondicionador de aire en forma de sonido y/o voz.
- 25 5. El acondicionador de aire de la reivindicación 1, en el que el personaje y/o la imagen de personaje se diseña para que corresponda a un estado de funcionamiento específico del acondicionador de aire.
- 30 6. El acondicionador de aire de la reivindicación 1, en el que el personaje y/o la imagen de personaje se transmite desde un dispositivo externo y se almacena en el acondicionador de aire.
7. El acondicionador de aire de la reivindicación 1, que comprende además un botón de selección (180) para cambiar un estado de visualización de la ventana de visualización.
- 35 8. El acondicionador de aire de la reivindicación 1, en el que la ventana de visualización (160, 350) es una LCD.
9. El acondicionador de aire de la reivindicación 1, en el que el panel es un panel frontal formado en un lado frontal del acondicionador de aire.
- 40 10. El acondicionador de aire de la reivindicación 1, en el que el personaje y/o la imagen de personaje se transmite al acondicionador de aire mediante un medio móvil diferente.
11. El acondicionador de aire de la reivindicación 1, en el que el personaje y/o la imagen de personaje se transmite al acondicionador de aire mediante un ordenador (20) conectado mediante una red.
- 45 12. El acondicionador de aire de la reivindicación 1, en el que el acondicionador de aire comprende una única unidad de exterior (10) y dos o más unidades de interior (100, 200).
- 50 13. El acondicionador de aire de la reivindicación 1, en el que la parte de visualización o la parte de visualización del estado se muestra selectivamente en la ventana de visualización (160, 350).
14. El acondicionador de aire de la reivindicación 1, en el que el personaje y/o la imagen de personaje mostrada en la parte de visualización se modifica dependiendo de un estado de funcionamiento del acondicionador de aire.

55

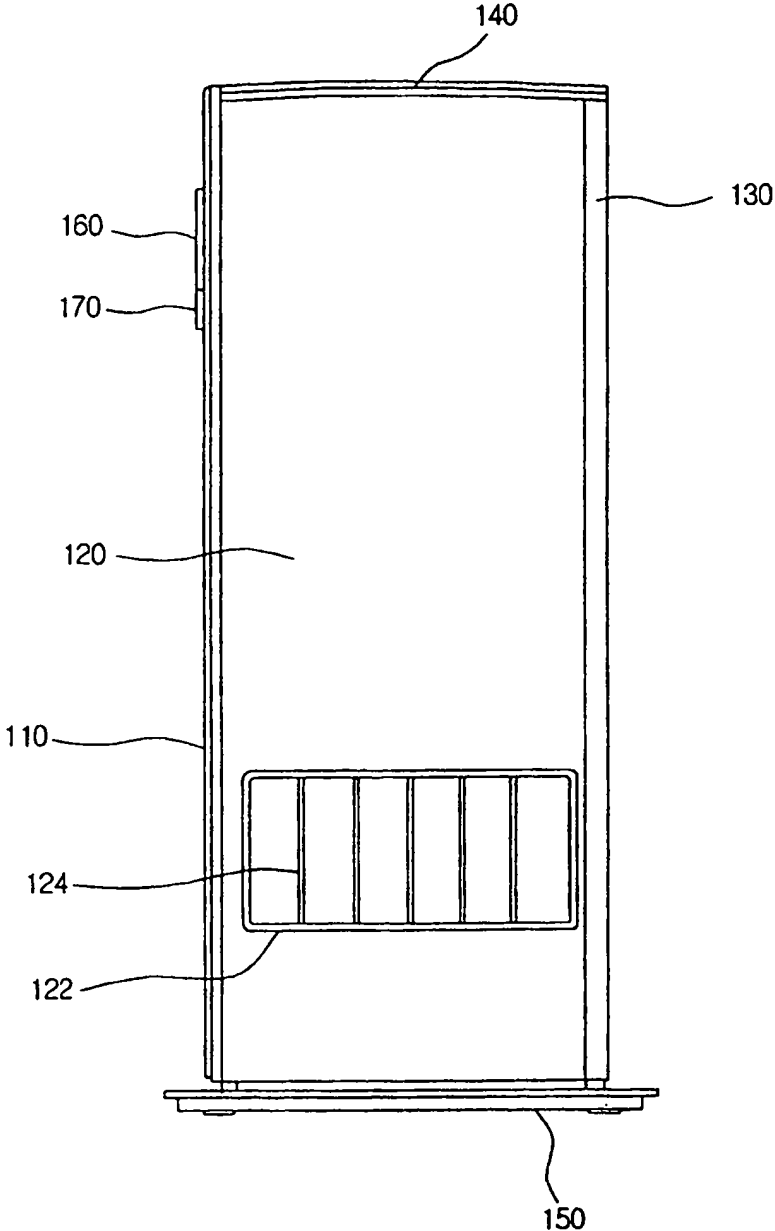
60

65

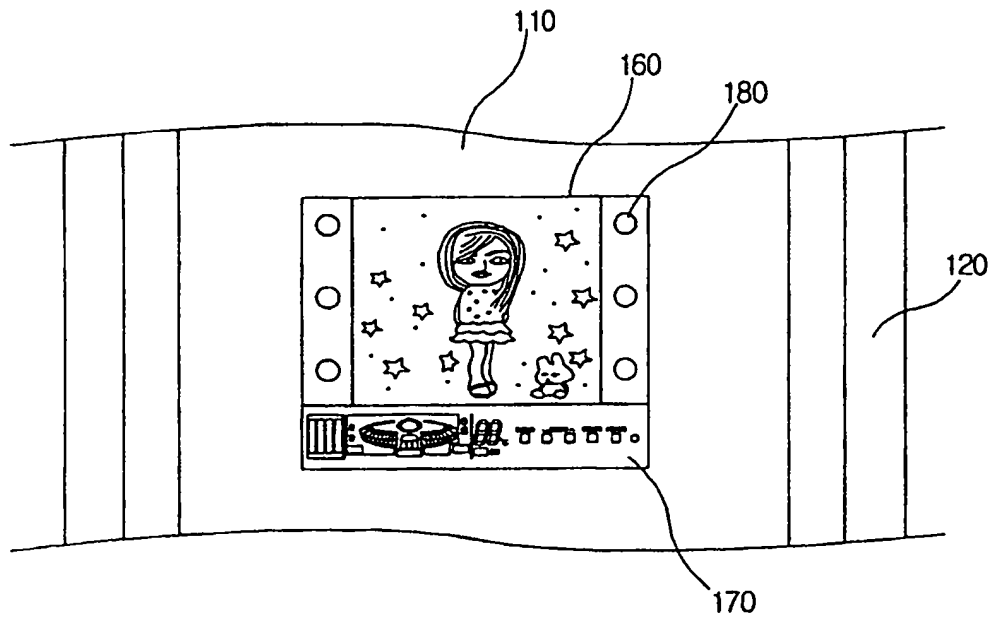
【Fig. 1】



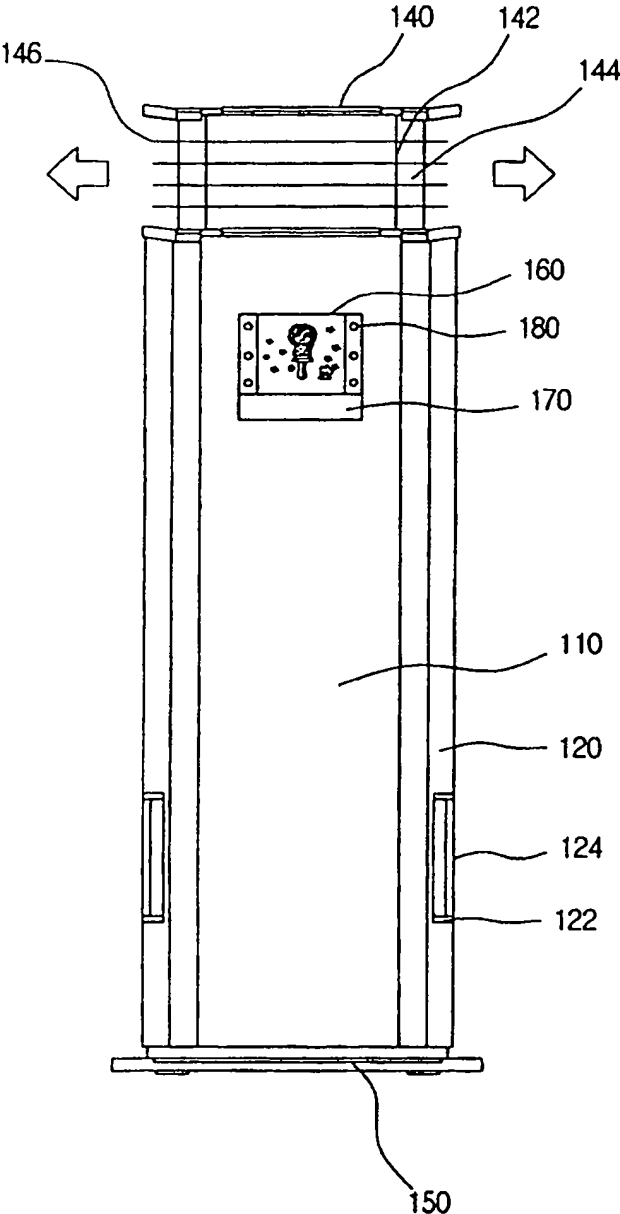
【Fig. 2】



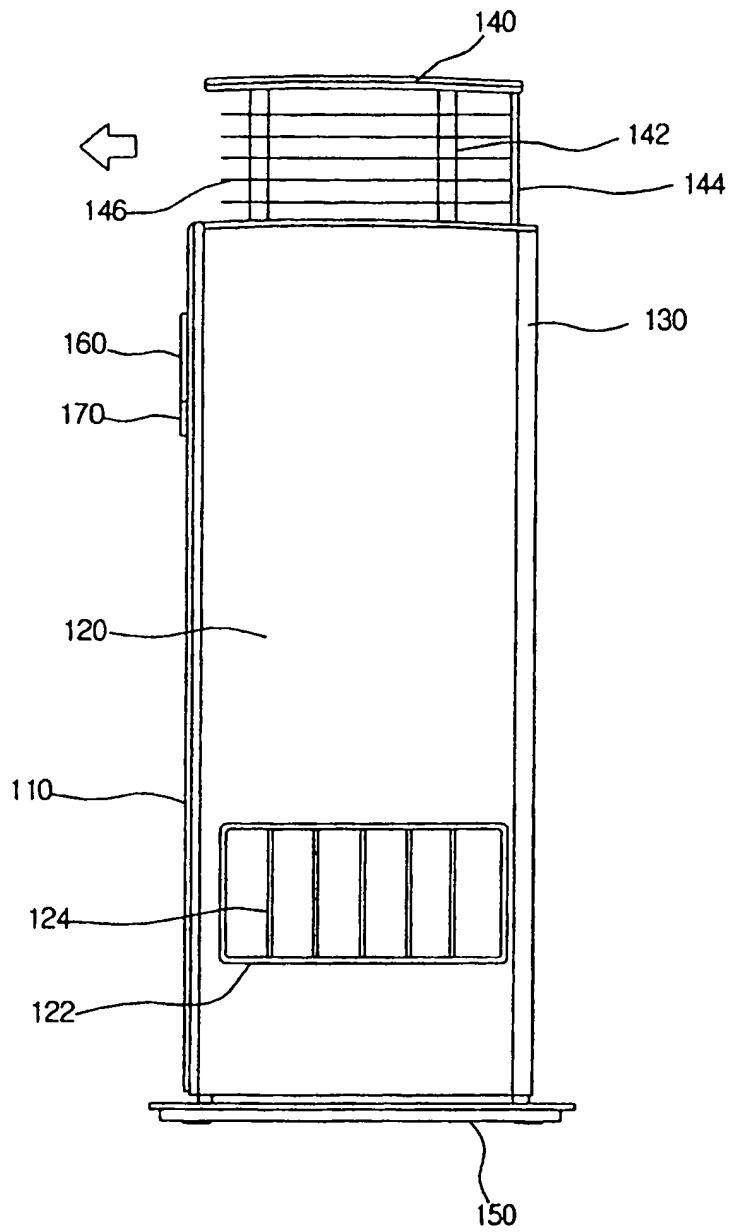
【Fig. 3】



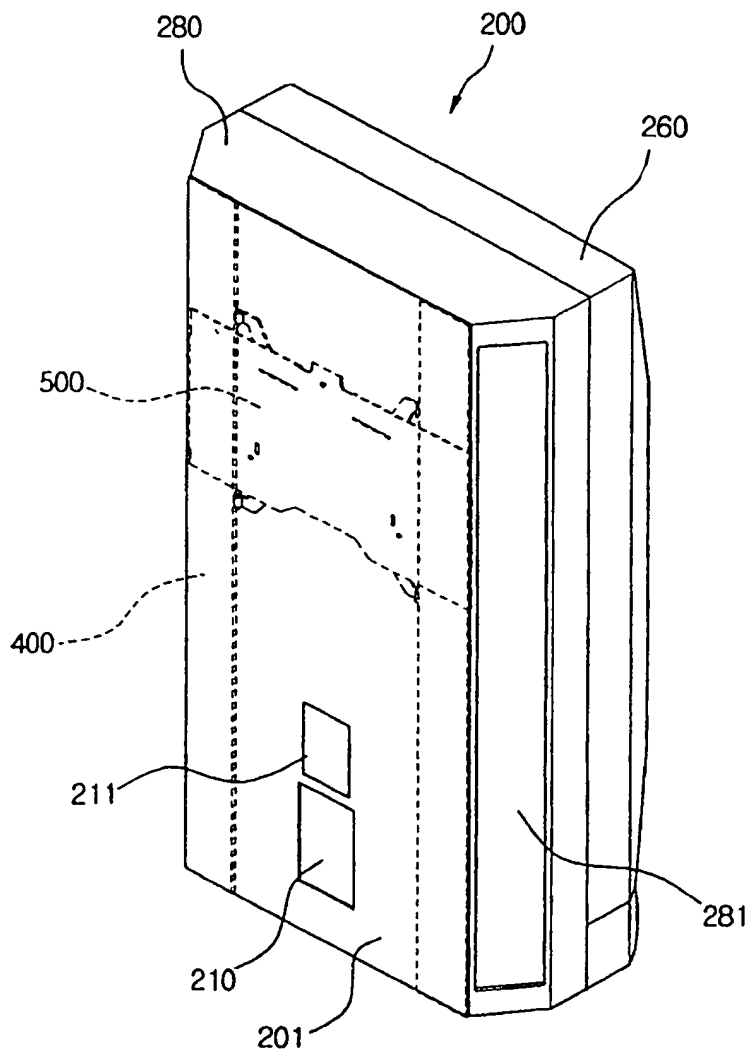
【Fig. 4】



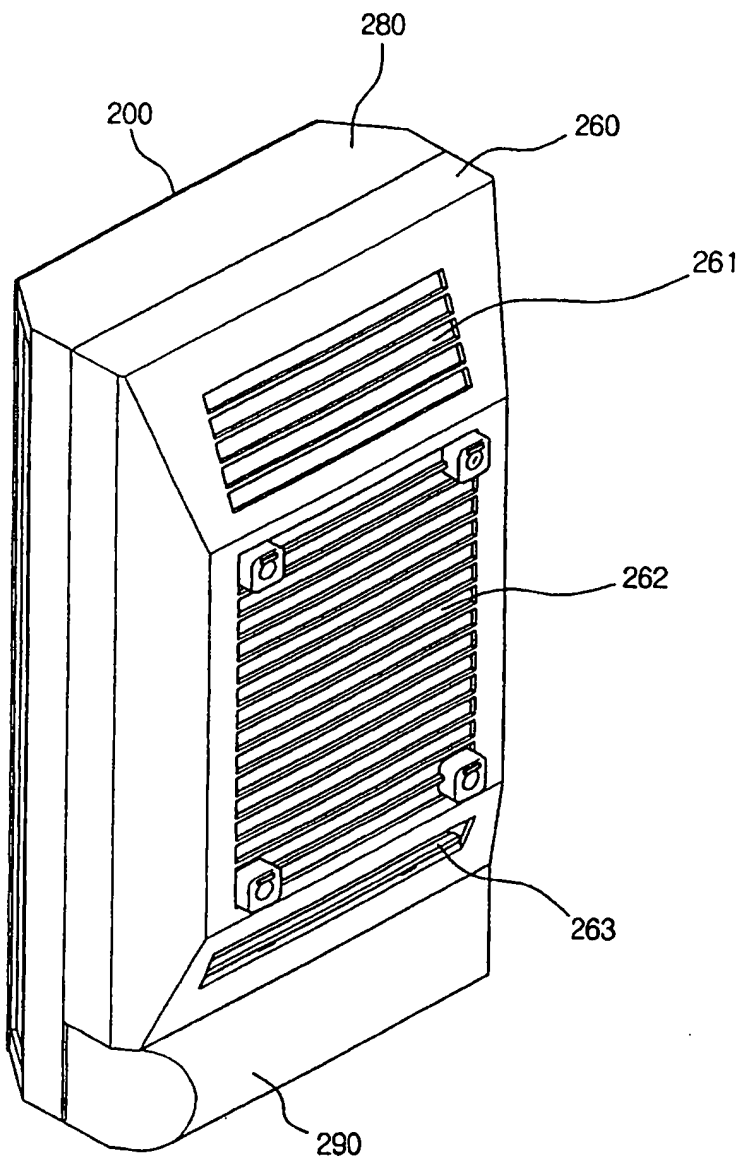
【Fig. 5】



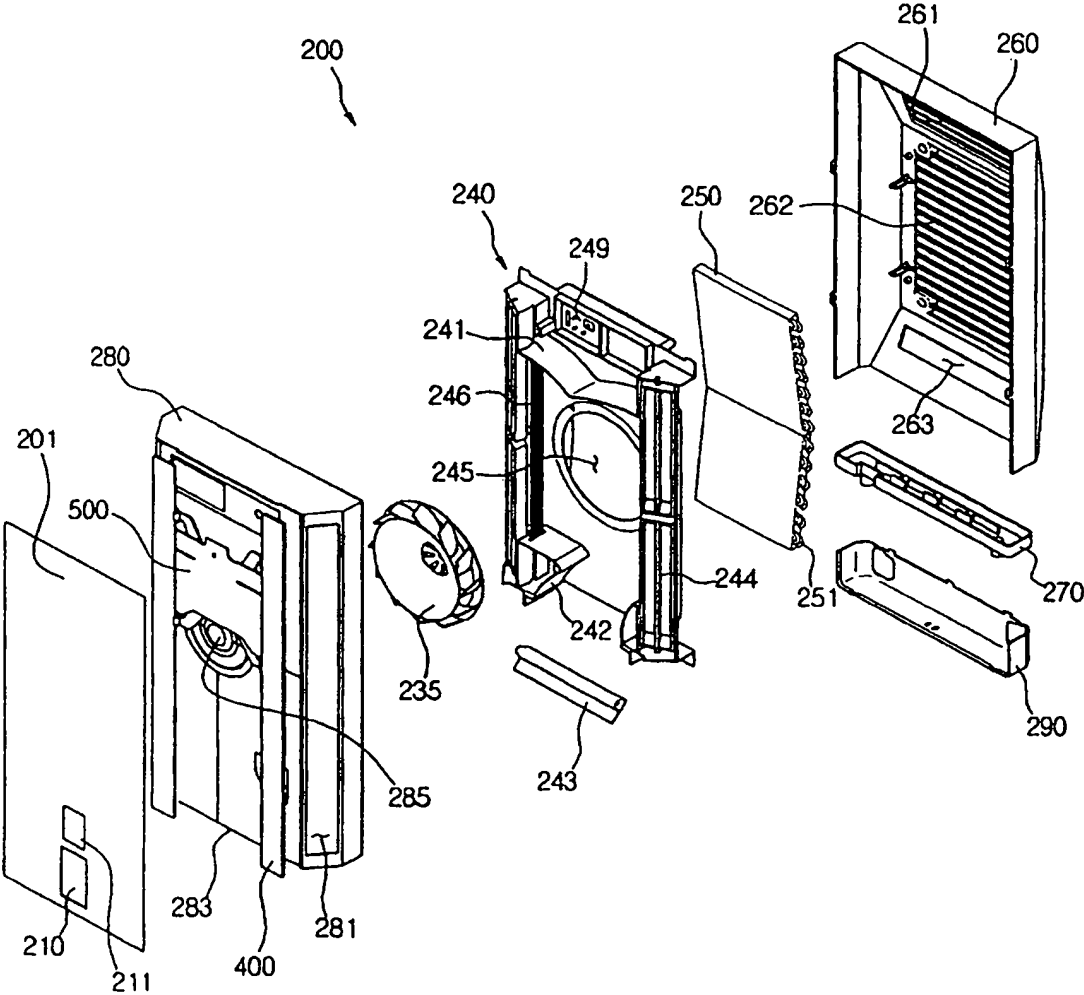
【Fig. 6】



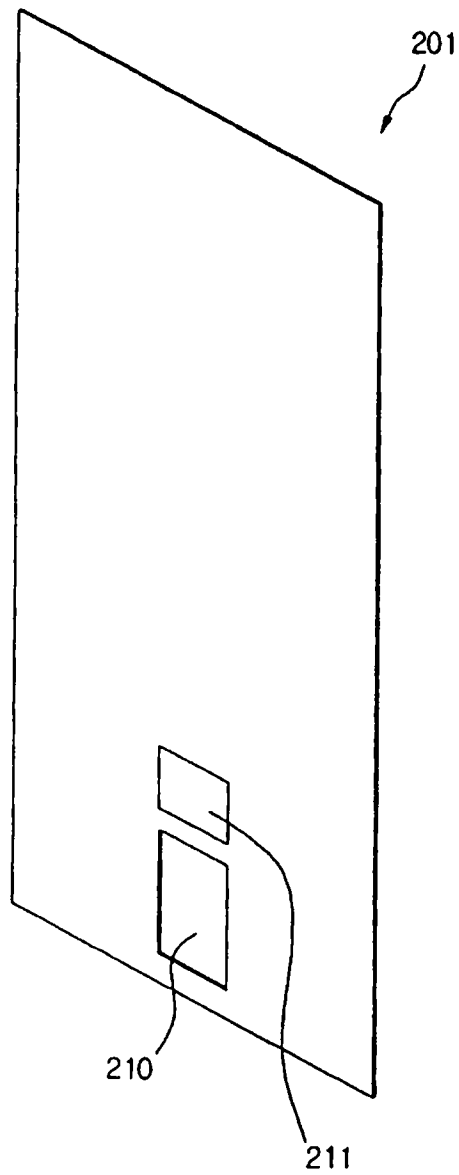
【Fig. 7】



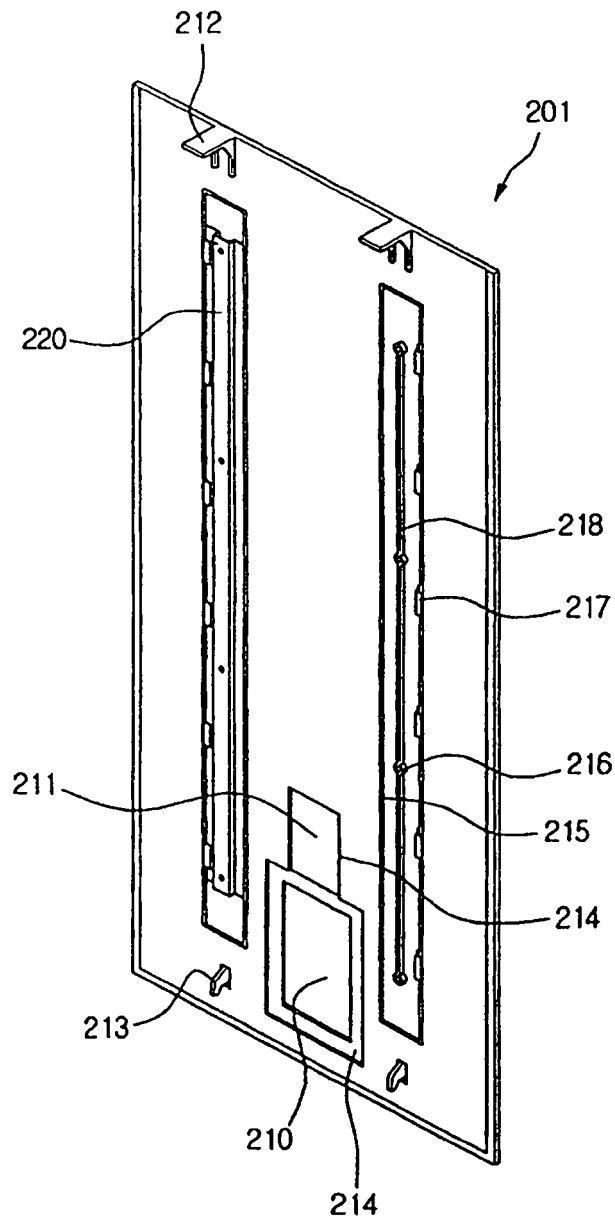
【Fig. 8】



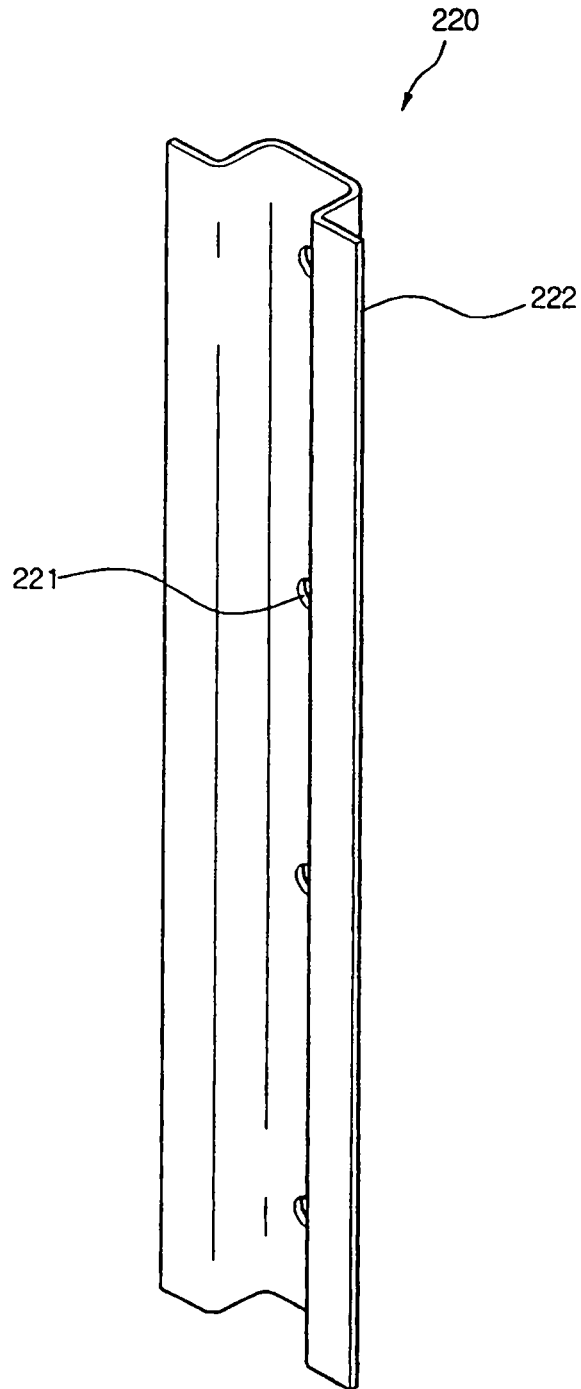
【Fig. 9】



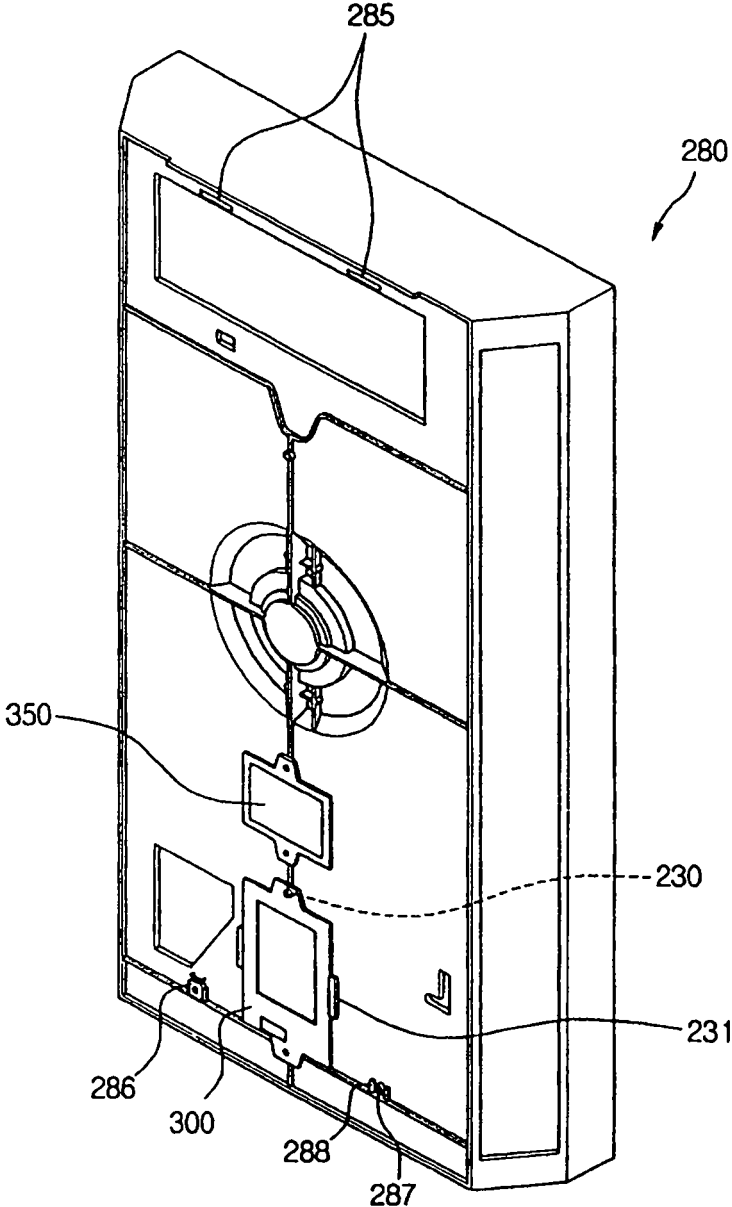
**[Fig. 10]**



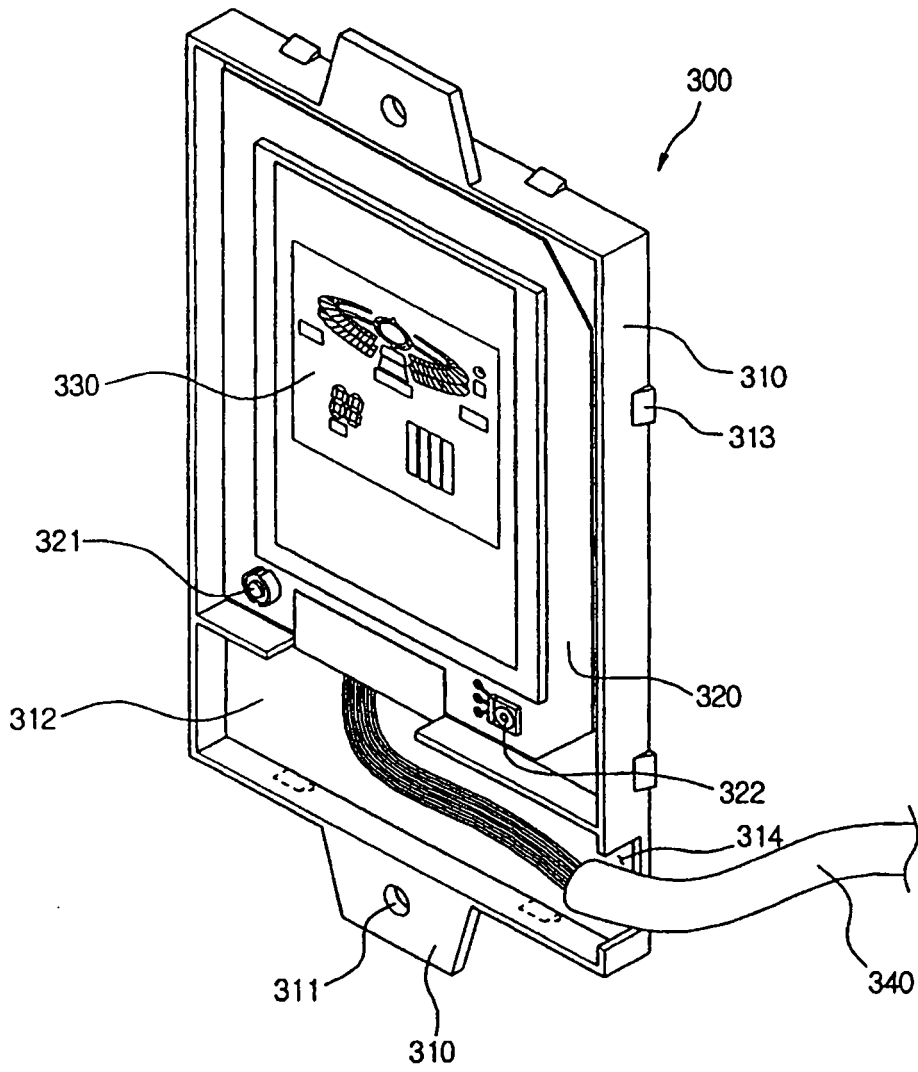
**【Fig. 1 1】**



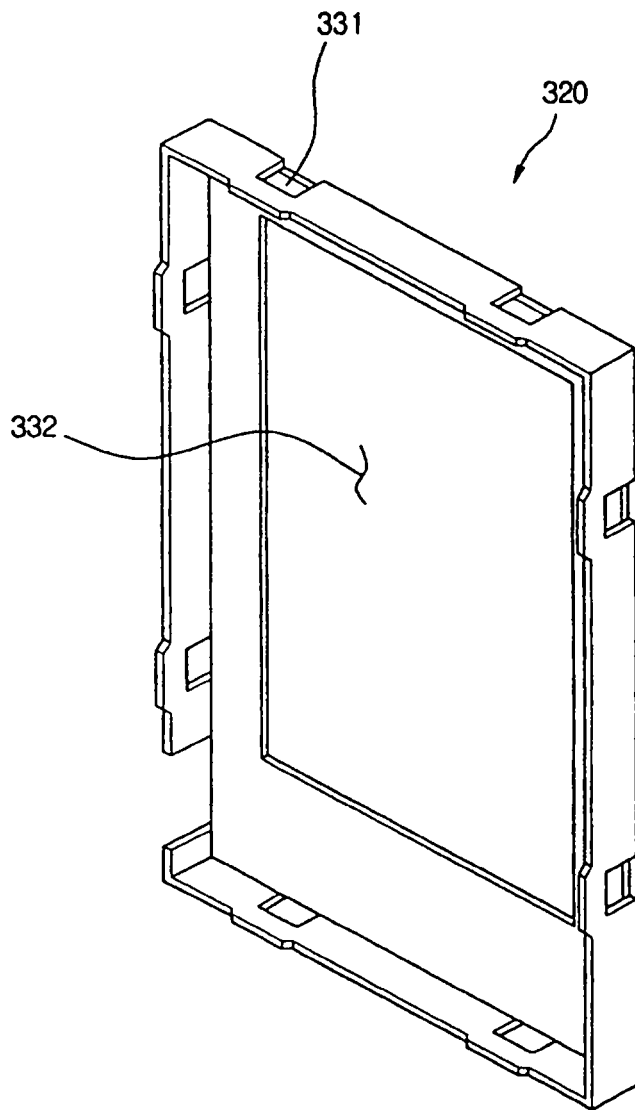
【Fig. 1 2】



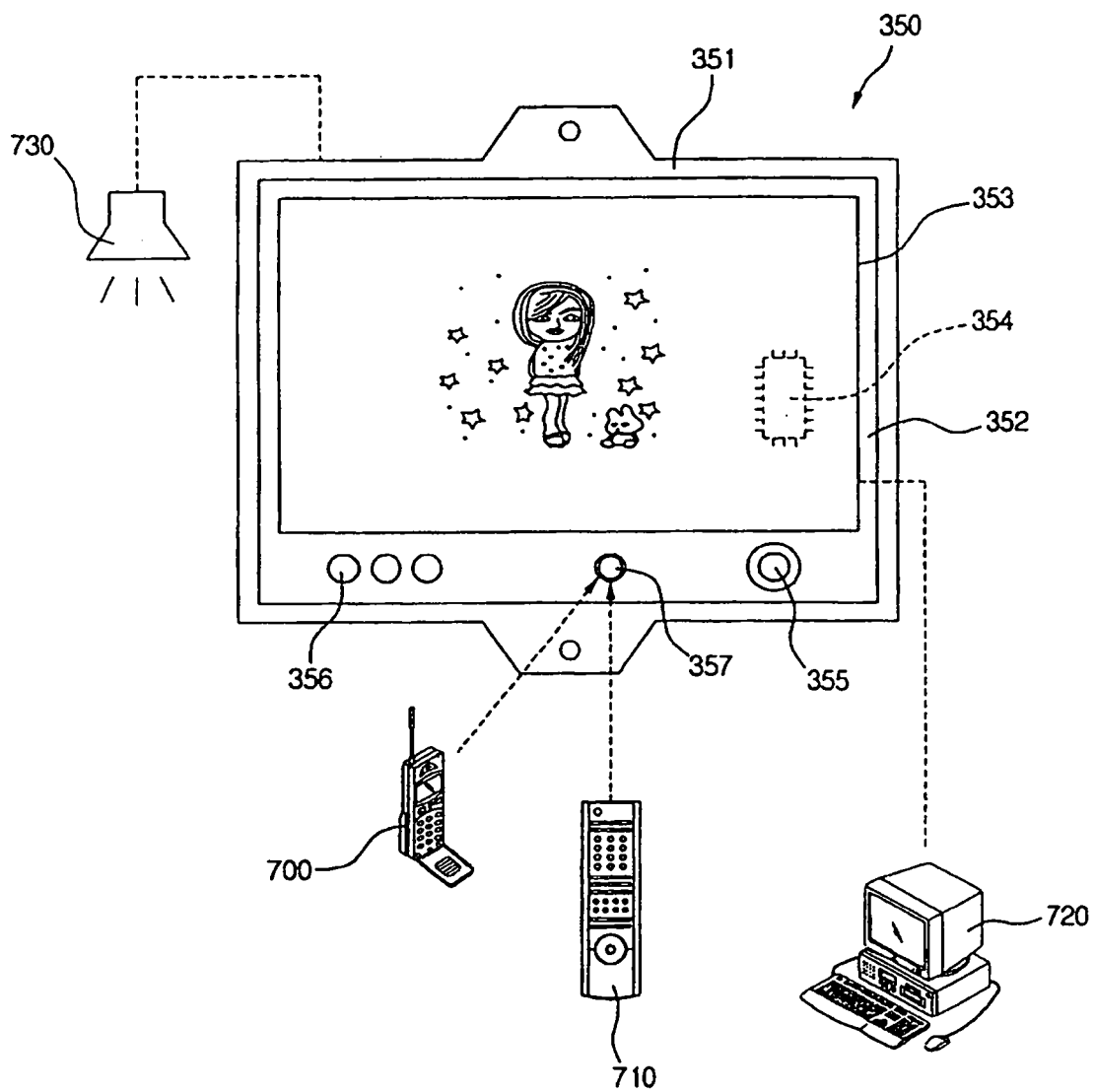
【Fig. 13】



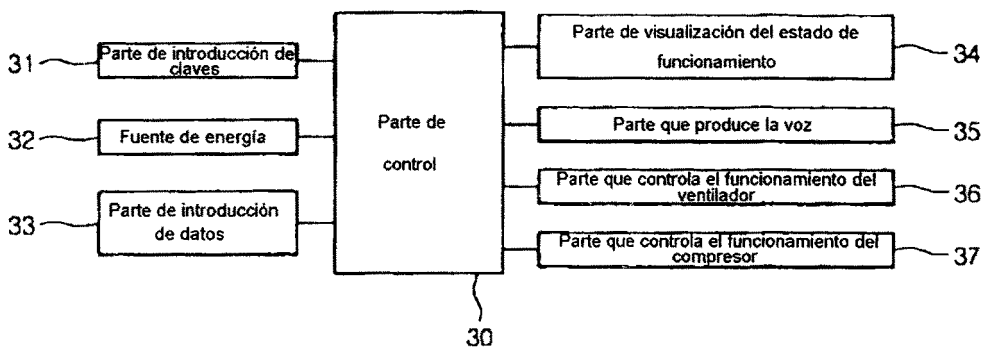
【Fig. 14】



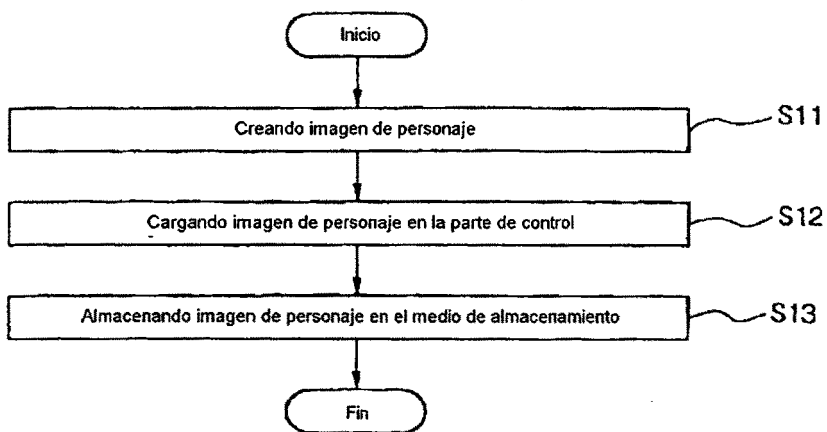
【Fig. 15】



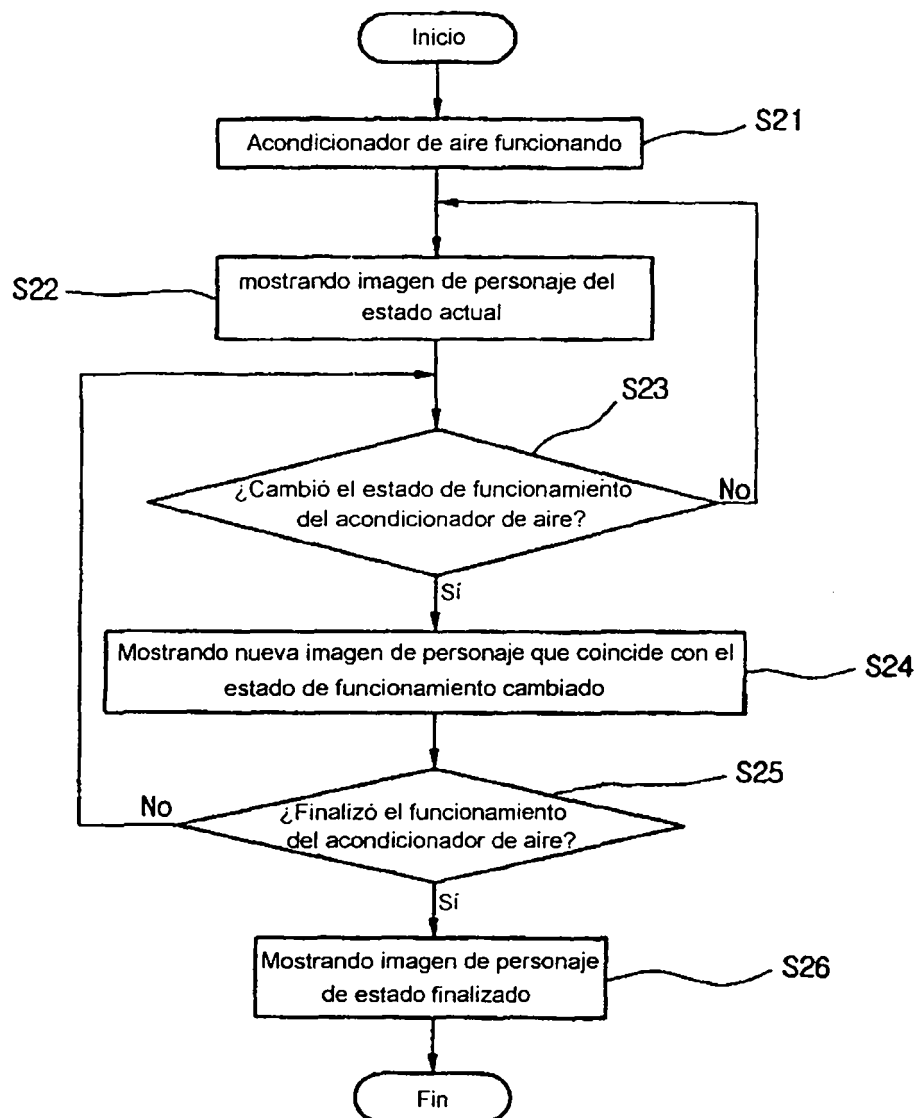
【Fig. 16】



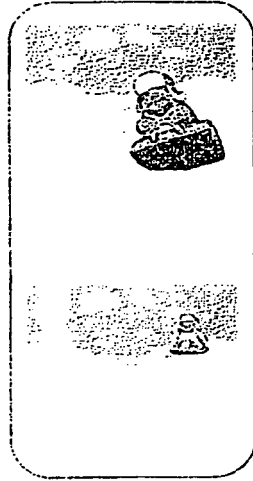
【Fig. 17】



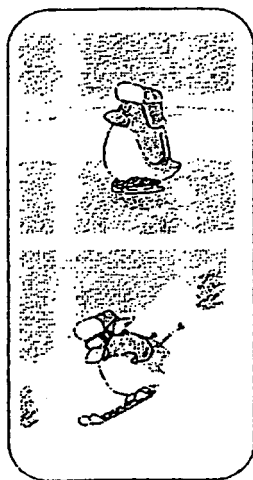
【Fig. 18】



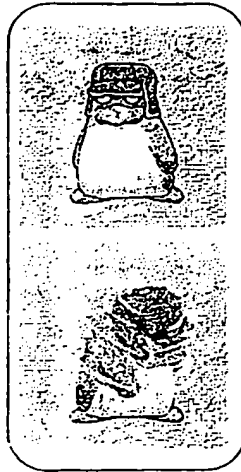
**【Fig. 19】**



**【Fig. 20】**



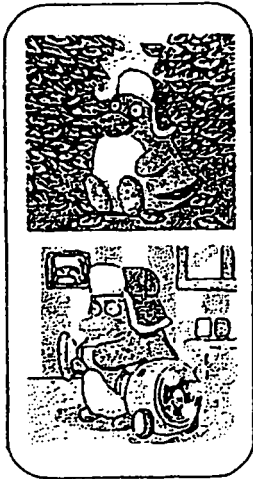
**【Fig. 2 1】**



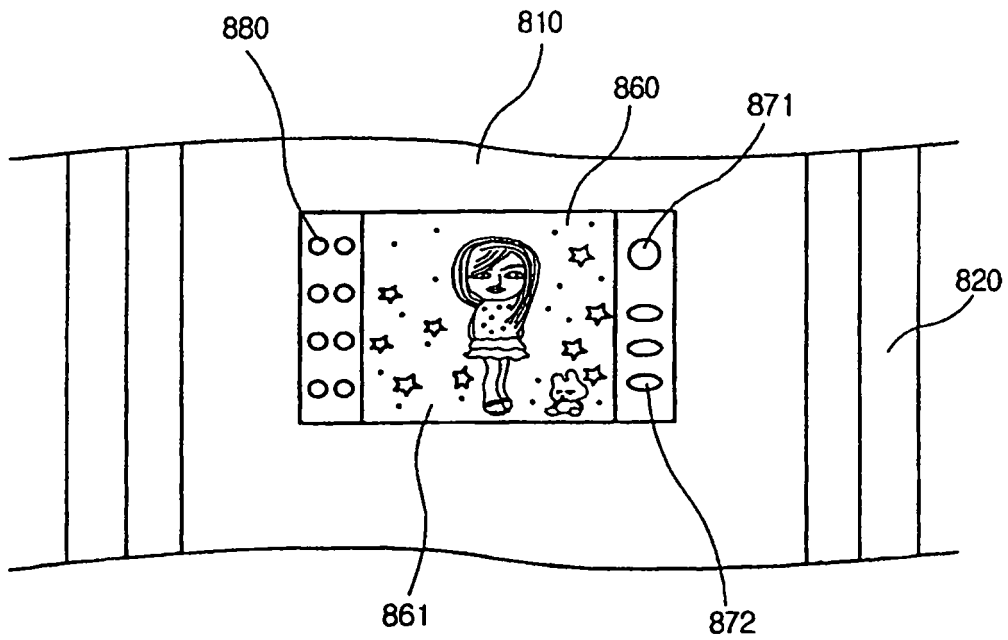
**【Fig. 2 2】**



【Fig. 2 3】



【Fig. 2 4】



【Fig. 25】

