

UNICAMENTE PARA INFORMACION

Códigos utilizados para identificar a los Estados parte en el PCT en las páginas de portada de los folletos en los cuales se publican las solicitudes internacionales en el marco del PCT.

| | | | | | |
|----|--------------------------|----|---|----|---------------------------|
| AT | Austria | ES | España | MG | Madagascar |
| AU | Australia | FI | Finlandia | ML | Mali |
| BB | Barbados | FR | Francia | MR | Mauritania |
| BE | Bélgica | GA | Gabón | MW | Malawi |
| BF | Burkina Faso | GB | Reino Unido | NL | Países Bajos |
| BG | Bulgaria | GR | Grecia | NO | Noruega |
| BJ | Benin | HU | Hungría | PL | Polonia |
| BR | Brasil | IT | Italia | RO | Rumania |
| CA | Canadá | JP | Japón | SD | Sudán |
| CF | República Centroafricana | KP | República Popular Democrática de Corea | SE | Suecia |
| CG | Congo | KR | República de Corea | SN | Senegal |
| CH | Suiza | LI | Liechtenstein | SU | Unión Soviética |
| CI | Côte d'Ivoire | LK | Sri Lanka | TD | Chad |
| CM | Camerún | LU | Luxemburgo | TG | Togo |
| DE | Alemania | MC | Mónaco | US | Estados Unidos de América |
| DK | Dinamarca | | | | |

- 1 -

MUÑECO-ENVASEDESCRIPCION

La invención trata de un objeto, susceptible de poder contener distintos tipos de productos, -por su naturaleza y apariencia exterior se dirige principalmente a depósito de caramelos, confites u otro tipo de golosinas para niños- que ha sido concebido y realizado mediante una diversidad de piezas independientes, que corresponden a cada una de sus partes, las que deben ser combinadas por acoplamiento o ensamblaje de unas en otras hasta la obtención del conjunto funcional, del que forma parte integrante también el propio envase contenedor. Este conjunto adopta, una vez constituido, la apariencia de un original muñeco.

La invención cumple pues dos objetivos diferentes; de una parte la de utilizarse como recipiente contenedor de caramelos u otros productos similares y de otra, la de servir de entretenimiento y juguetes para el niño, debido a sus especiales características constructivas.

Una de las características principales de este modelo es la de ser muy fácilmente armable y desarmable, al estar íntegramente constituido por partes independientes, acoplables entre sí. Esta circunstancia, además de procurar un fácil acceso al contenedor para depositar o retirar el producto contenido, representa un grato entretenimiento para el niño, que puede armar y desarmar el muñeco, cuantas veces desee y con la mayor facilidad, ya que las distintas piezas se acoplan entre sí por embutición de unas en otras, con ausencia de cualquier clase de medios auxiliares, tales como tornillos, tuercas, etc., para conseguir su unión.

Es de destacar también el hecho de que el producto contenido se mantiene visible desde el exterior,

- 2 -

aún cuando esté totalmente conformado el conjunto, lo que permite conocer en cualquier momento la cantidad existente, necesidad de reposición, etc.

5

Y, por último, el muñeco-envase de esta solicitud, está provisto de una base ampliada que posibilita su sostenimiento en verticalidad, pudiendo en consecuencia servir como adorno o motivo decorativo, colocado sobre la mesilla de noche u otro mueble cualquiera.

10

DESCRIPCION DE LOS DIBUJOS

La figura 1ª, muestra en despiece el muñeco-envase objeto de este Modelo de Utilidad.

15

La figura 2ª, es el propio muñeco-envase, una vez constituido en su conjunto.

20

La figura 3ª, muestra el alzado del cuerpo de envase.

La figura 4ª, representa una vista en planta superior del cuerpo del envase.

25

DESCRIPCION DETALLADA DE LOS DIBUJOS

Con referencia al ejemplo que se ha presentado en los dibujos, el muñeco-envase objeto de esta Invención, está constituido esencialmente por un recipiente contenedor (2) de forma ovoidal, prolongado por su base inferior en un pequeño casquillo abierto por su base externa para constituir la boca de carga o de entrada y salida del producto, en forma tronco-cónica invertida.

35

- 3 -

Este recipiente contenedor se acopla por la boca del casquillo inferior y mediante embutición sobre la peana de sustentación (5) de contorno sinuoso, abierta lateralmente en dos amplias alas y que está provista, en su parte posterior de una oquedad (4) de forma tronco-cónica (5) que recibe en embutición a la embocadura (3) del cuerpo principal (2), para conseguir un acoplamiento rígido, que permita mantener, si se desea, la verticalidad permanente del conjunto.

10

Sobre la parte superior ovalada del contenedor (2) se acopla a su vez una funda de goma (1), flexible, que penetra aproximadamente hasta la mitad de altura de la pieza, amoldándose perfectamente sobre la superficie externa de la misma, debido a la naturaleza del material que la constituye. Esta funda, también fácilmente desmontable, adopta exteriormente la figura de gnomo, que es naturalmente el personaje representado por el muñeco.

15

Sobre el cuerpo (2) figuran unas acanaladuras en su mitad superior, una en sentido vertical (6) y otra en sentido horizontal (7) cuya función es la de impedir que se pueda hacer el vacío cuando se embute el elemento superior (1), y pueda así montarse y desmontarse con facilidad.

20

25

No se considera necesario hacer más extensa la descripción, para que un experto en la materia comprenda el alcance de la invención y las ventajas que de la misma se derivan.

30

35

REIVINDICACIONES

1.- Muñeco-envase, caracterizado por estar constituido por un cuerpo contenedor (2), de forma ovoidal con acanaladuras en su mitad superior (6) y (7) para evitar el vacío, prolongado por su base inferior en un pequeño casquillo hueco (3) de forma tronco-cónica invertida, que a su vez acopla por embutición sobre una peana plana (5) de contorno irregular.

2.- Muñeco-envase, según la reivindicación 1ª, caracterizado por comprender una peana de sustentación (5) formada por una pieza de material rígido, abierta lateralmente en dos alas de contorno redondeado, que en su parte posterior presenta una oquedad tronco-cónica invertida (4) la que ajusta a presión por su base inferior del contenedor.

3.- Muñeco-envase, según las reivindicaciones 1ª y 2ª, caracterizado porque el cuerpo ovoideo ajusta, amoldándose al mismo, en forma de funda y cubriéndolo por su parte delantera, una pieza de material flexible (1) que simula exteriormente la cabeza y cuerpo de un muñeco u otra figura preferente.

25

30

35

1/2

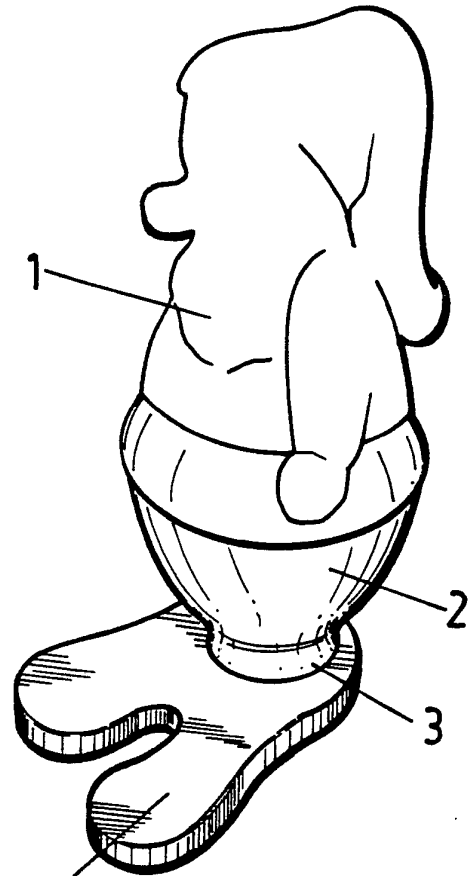
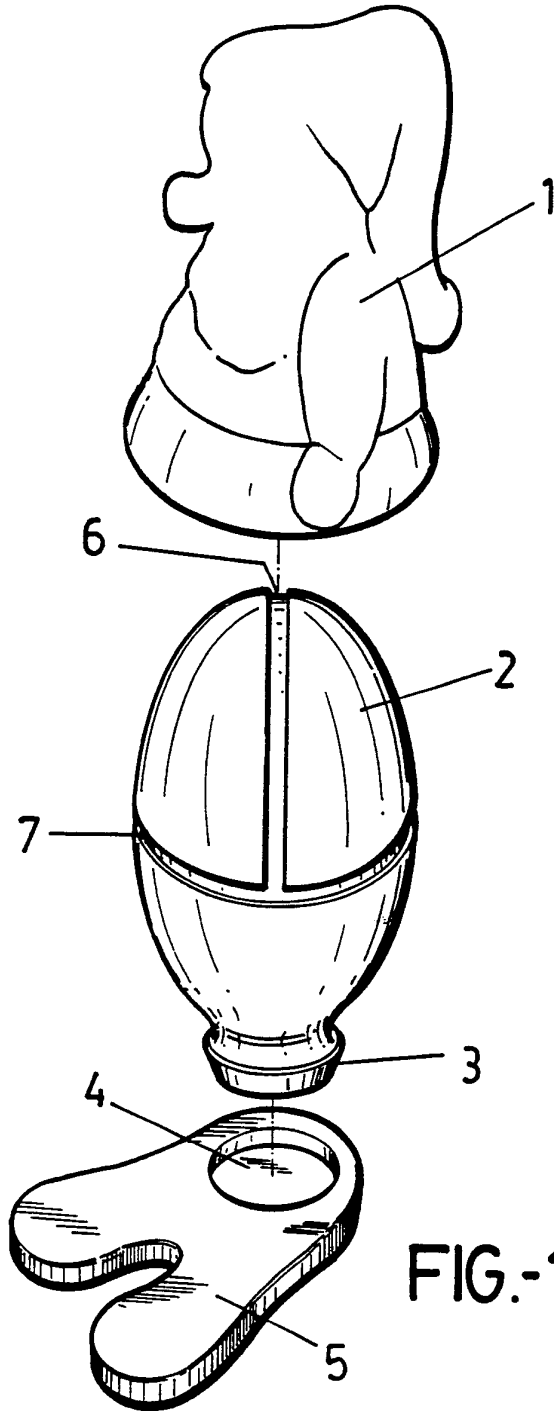


FIG.-2

FIG.-1

2/2

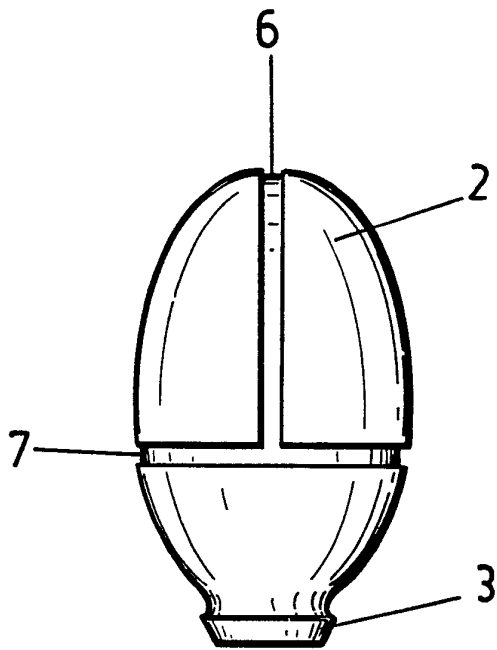


FIG.-3

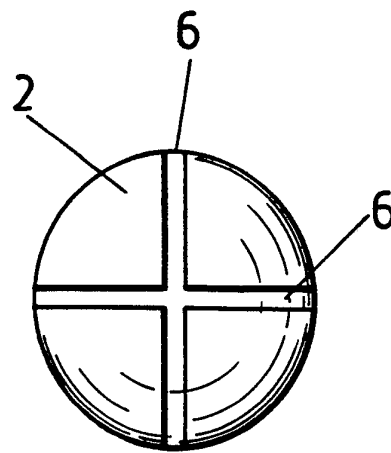


FIG.-4

INTERNATIONAL SEARCH REPORT

International Application No PCT/ES 90/00038

| | | | | |
|---|---|-------------------------------------|--|---|
| I. CLASSIFICATION OF SUBJECT MATTER (if several classification symbols apply, indicate all) ⁶ | | | | |
| According to International Patent Classification (IPC) or to both National Classification and IPC | | | | |
| Int.Cl. ⁵ B 65 D 81/36 | | | | |
| II. FIELDS SEARCHED | | | | |
| Minimum Documentation Searched ⁷ | | | | |
| Classification System | Classification Symbols | | | |
| Int.Cl. ⁵ | B 65 D, A 63 H | | | |
| Documentation Searched other than Minimum Documentation to the Extent that such Documents are Included in the Fields Searched ⁸ | | | | |
| III. DOCUMENTS CONSIDERED TO BE RELEVANT ⁹ | | | | |
| Category ⁹ | Citation of Document, ¹¹ with indication, where appropriate, of the relevant passages ¹² | Relevant to Claim No. ¹³ | | |
| A | US,A,3521397 (MEATES) 24 July 1970 see column 2, lines 12-39; figure --- | 1 | | |
| A | US,A,2160739 (HUGUS et al.) 30 May 1939, see column 1, line 32 - column 2, line 4; figures --- | 1 | | |
| A | FR,A,2469362 (P. FERRERO & C. S.p.A) 22 May 1981 see figure 7 ----- | 1 | | |
| <table style="width: 100%; border: none;"> <tr> <td style="width: 50%; vertical-align: top; padding: 5px;"> <p>¹⁰ * Special categories of cited documents:</p> <p>"A" document defining the general state of the art which is not considered to be of particular relevance</p> <p>"E" earlier document but published on or after the international filing date</p> <p>"L" document which may throw doubts on priority claim(s) or which is cited to establish the publication date of another citation or other special reason (as specified)</p> <p>"O" document referring to an oral disclosure, use, exhibition or other means</p> <p>"P" document published prior to the international filing date but later than the priority date claimed</p> </td> <td style="width: 50%; vertical-align: top; padding: 5px;"> <p>"T" later document published after the international filing date or priority date and not in conflict with the application but cited to understand the principle or theory underlying the invention</p> <p>"X" document of particular relevance; the claimed invention cannot be considered novel or cannot be considered to involve an inventive step</p> <p>"Y" document of particular relevance; the claimed invention cannot be considered to involve an inventive step when the document is combined with one or more other such documents, such combination being obvious to a person skilled in the art.</p> <p>"&" document member of the same patent family</p> </td> </tr> </table> | | | <p>¹⁰ * Special categories of cited documents:</p> <p>"A" document defining the general state of the art which is not considered to be of particular relevance</p> <p>"E" earlier document but published on or after the international filing date</p> <p>"L" document which may throw doubts on priority claim(s) or which is cited to establish the publication date of another citation or other special reason (as specified)</p> <p>"O" document referring to an oral disclosure, use, exhibition or other means</p> <p>"P" document published prior to the international filing date but later than the priority date claimed</p> | <p>"T" later document published after the international filing date or priority date and not in conflict with the application but cited to understand the principle or theory underlying the invention</p> <p>"X" document of particular relevance; the claimed invention cannot be considered novel or cannot be considered to involve an inventive step</p> <p>"Y" document of particular relevance; the claimed invention cannot be considered to involve an inventive step when the document is combined with one or more other such documents, such combination being obvious to a person skilled in the art.</p> <p>"&" document member of the same patent family</p> |
| <p>¹⁰ * Special categories of cited documents:</p> <p>"A" document defining the general state of the art which is not considered to be of particular relevance</p> <p>"E" earlier document but published on or after the international filing date</p> <p>"L" document which may throw doubts on priority claim(s) or which is cited to establish the publication date of another citation or other special reason (as specified)</p> <p>"O" document referring to an oral disclosure, use, exhibition or other means</p> <p>"P" document published prior to the international filing date but later than the priority date claimed</p> | <p>"T" later document published after the international filing date or priority date and not in conflict with the application but cited to understand the principle or theory underlying the invention</p> <p>"X" document of particular relevance; the claimed invention cannot be considered novel or cannot be considered to involve an inventive step</p> <p>"Y" document of particular relevance; the claimed invention cannot be considered to involve an inventive step when the document is combined with one or more other such documents, such combination being obvious to a person skilled in the art.</p> <p>"&" document member of the same patent family</p> | | | |
| IV. CERTIFICATION | | | | |
| Date of the Actual Completion of the International Search | Date of Mailing of this International Search Report | | | |
| 19 December 1990 (19.12.90) | 21 January 1991 (21.01.91) | | | |
| International Searching Authority | Signature of Authorized Officer | | | |
| EUROPEAN PATENT OFFICE | | | | |

**ANNEX TO THE INTERNATIONAL SEARCH REPORT
ON INTERNATIONAL PATENT APPLICATION NO.**

ES 9000038

SA 41609

This annex lists the patent family members relating to the patent documents cited in the above-mentioned international search report. The members are as contained in the European Patent Office EDP file on 14/01/91
The European Patent Office is in no way liable for these particulars which are merely given for the purpose of information.

| Patent document cited in search report | Publication date | Patent family member(s) | Publication date |
|--|------------------|-------------------------|------------------|
| US-A- 3521397 | 21-07-70 | None | |
| US-A- 2160739 | | None | |
| FR-A- 2469362 | 22-05-81 | BE-A- 885557 | 02-02-81 |
| | | CH-A- 642322 | 13-04-84 |

INFORME DE BUSQUEDA INTERNACIONAL

Solicitud Internacional Nº PCT/ES 90/00038

| I. CLASIFICACION DE LA INVENCION (caso de ser aplicables varios simbolos de clasificacion, indicarlos todos) ⁶ | | |
|--|---|--|
| Según la clasificación internacional de patentes (CIP) o según la clasificación nacional y la CIP | | |
| IPC ⁵ B 65 D 81/36 | | |
| II. SECTORES COMPRENDIDOS POR LA BUSQUEDA | | |
| Documentacion minima consultada ⁷ | | |
| Sistema de clasificación | Simbolos de clasificación | |
| IPC ⁵ | B 65 D, A 63 H | |
| Otra documentacion consultada ademas de la documentacion minima en la medida en que tales documentos forman parte de los sectores comprendidos por la búsqueda ⁸ | | |
| | | |
| III. DOCUMENTOS CONSIDERADOS PERTINENTES ⁹ | | |
| Categoria * | Identificación de los documentos citados, ¹¹ con indicación, en caso necesario, de los pasajes pertinentes ¹² | Nº de las reivindicaciones a las que se refieran ¹³ |
| A | US, A, 3521397 (MEATES) 21 Julio 1970 ver columna 2, líneas 12-39; figura -- | 1 |
| A | US, A, 2160739 (HUGUS et al.) 30 Mayo 1939 ver columna 1, línea 32 - columna 2, línea 4; figuras -- | 1 |
| A | FR, A, 2469362 (P. FERRERO & C. S.p.A.) 22 Mayo 1981 ver figura 7 ----- | 1 |
| <p>* Categorías especiales de documentos citados: ¹⁰</p> <p>"A" documento que define el estado general de la técnica, no considerado como particularmente pertinente</p> <p>"E" documento anterior, publicado ya sea en la fecha de presentación internacional o con posterioridad a la misma</p> <p>"L" documento que pueda plantear dudas sobre una reivindicación de prioridad o que se cita para determinar la fecha de publicación de otra cita o por una razón especial (como la indicada)</p> <p>"O" documento que se refiere a una divulgación oral, a un empleo, a una exposición o a cualquier otro tipo de medio</p> <p>"P" documento publicado antes de la fecha de presentación internacional, pero con posterioridad a la fecha de prioridad reivindicada</p> <p>"T" documento ulterior publicado con posterioridad a la fecha de prioridad y que no pertenece al estado de la técnica pertinente pero que se cita para comprender el principio o la teoría que constituye la base de la invención</p> <p>"X" documento particularmente pertinente: la invención reivindicada no puede considerarse como nueva ni que implique una actividad inventiva</p> <p>"Y" documento particularmente pertinente: la invención reivindicada no puede considerarse que implique una actividad inventiva cuando el documento se asocia a otro u otros documentos de la misma naturaleza, cuya combinación resulta evidente para un experto en la materia</p> <p>"&" documento que forma parte de la misma familia de patentes</p> | | |
| IV. CERTIFICACION | | |
| Fecha en la que se ha concluido efectivamente la búsqueda internacional | Fecha de expedición del presente informe de búsqueda internacional | |
| 19 Diciembre 1990 | 21 JAN 1991 | |
| Administración encargada de la búsqueda internacional | Firma del funcionario autorizado | |
| OFICINA EUROPEA DE PATENTES | Mme N. KUIPER | |

ANEXO AL INFORME DE BUSQUEDA INTERNACIONAL RELATIVO A
LA SOLICITUD INTERNACIONAL DE PATENTE Nº

ES 9000038
SA 41609

Este anexo enumera los miembros de familias de patentes relativos a los documentos de patentes citados en el informe de búsqueda internacional mencionado.

Los miembros aparecen tal como están contenidos en el archivo EDP de la Oficina Europea de Patentes al
La Oficina Europea de Patentes está exenta de responsabilidad por estos datos, que se facilitan a fines de información solamente.

| Documento de patente citado en el informe de búsqueda | Fecha de publicación | Membro(s) de familia de patentes | Fecha de publicación |
|---|----------------------|----------------------------------|----------------------|
| US-A- 3521397 | 21-07-70 | | |
| ----- | | | |
| US-A- 2160739 | | | |
| ----- | | | |
| FR-A- 2469362 | 22-05-81 | BE-A- 885557 | 02-02-81 |
| | | CH-A- 642322 | 13-04-84 |
| ----- | | | |

Para mayor información sobre este Anexo: véase el Diario Oficial de la Oficina Europea de Patentes, Nº 12/82