

53.268/KÖ

-56217-8131/90

**KÖZZÉTÉTELI  
PÉLDÁNY**

## K I V O N A T

Eljárás és áramkör fluoreszcens lámpák fényerősségszabályozására

N.V. Philips' Gloeilampenfabrieken, Eindhoven, NL

A bejelentés napja: 1990. 12. 07.

Elsőbbsége: 1989. 12. 11. (450 143), US

A találmány tárgya eljárás és szabályozó áramkör fluoreszcens lámpa által kibocsátott fényerősségnek egy előírt helyen való szabályozására egy előre meghatározott görbeseregből kiválasztott görbével összhangban, ahol mindegyik görbének van egy meredek dőlésű része, amely kapcsolódik egy az említett meredek dőlésű résznél enyhébb dőlésű részhez.

Az eljárás során a természetes fény és az említett fluoreszcens lámpa által az előírt helyen adott megvilágítás erősségét érzékelik, kiválasztva az említett görbeseregből az egyiket, a fluoreszcens lámpát nagy erősségű fény kibocsátására szabályozzák az említett kiválasztott görbe meredek szakaszának megfelelően, ha az érzékelt megvilágítás nagysága az alacsony tartományban van. Az említett nagy erősségű fénynél kisebb erősségű fény kibocsátására szabályozzák a fluoreszcens lámpát az említett görbe említett mérsékelt meredekségű szakaszának megfelelően, ha az érzékelt megvilágítás nagyobb mértékű, mint az alacsony érték.

A szabályozó áramkör magába foglal egy fényérzékelő elemet (LS), mely érzékeli az előírt helyen a természetes fényt és az említett fluoreszcens lámpa által kibocsátott fényt, továbbá egy kiválasztó elemet, amely kiválaszt egyet az említett görbesereg-

ből. A szabályozó áramkör magában foglal egy kijelölő elemet, amely kijelöli, hogy az említett fluoreszcens lámpák milyen fényerősségénél menjen át az említett görbék mindegyike az említett meredek dőlésű szakaszból az említett mérsékeltebb meredekségű szakaszba.

Jellemző ábra : 1. ábra /



1150

53.268/KÖ

-56217-

8131/90

Képv: BNÜ MK

**KÖZZÉTÉTELI  
PÉLDÁNY**

NC 05:

H05B 41/38

Eljárás és áramkör fluoreszcens lámpák fényerősségszabályozására

N.V. Philips'Gloeilampenfabrieken, Eindhoven, NL

Feltaláló: SZUBA Stefan F., PARK RIDGE, US

A bejelentés napja: 1990. 12. <sup>07.</sup> ~~11.~~ (~~450 143~~), US

Előzetes: 1989. 12. 11. (450 143), US

A találmány tárgya eljárás fluoreszcens lámpák fényerejének szabályozására, és áramkör ennek a szabályozásnak a megvalósítására.

Ez a találmány kapcsolódik a Stefan F. SZUBA által 1989. szeptember 5-én bejelentett 403 222 bejelentési számú "fényerő szabályozó áramkör" című, és ugyanezen bejelentő részére átruházott találmányhoz. A 403 222 bejelentési számú amerikai találmány

hivatkozik az US 358 257 bejelentési számú amerikai szabadalomra, amelyet John M. Wong és Michael A. Kurzak jelentettek be 1989. május 26-án, és minden olyan anyagra amelyre ezek hivatkoznak. A 403 222 bejelentési számú szabadalmi leírás és az összes abban foglalt hivatkozási anyag ezért jelen találmányi bejelentés esetében a technika állását testesíti meg.

Jelen találmánynak az a célja, hogy egy hatékonyabb fényerő szabályozást valósítson meg a fluoreszcens lámpákhoz.

A találmánynak az egyik előnye, hogy nagyobb villamos energia megtakarítást hoz létre, mint a korábbi fényerő szabályozók.

A találmány egyik jellemző vonása az, hogy lehetővé teszi a fény erősségének a szabályozását egy előírt helyen, és sokkal szelektívebben az ismert megoldásoknál.

A továbbiakban előírt helyen egy tetszőlegesen megválasztható térbeli pontot értünk.

A találmány egyik szempontjával összhangban egy eljárást hozunk létre a fluoreszcens lámpák által egy előírt helyen kibocsátott fény erősségének a szabályozására. A szabályozás egy előre meghatározott görbesereg egy kiválasztott görbéjének megfelelően valósul meg. A görbék mindegyike a lámpa fényénergiáját rögzíti a természetes fény és a lámpafény által létrehozott megvilágítás függvényében. A görbék mindegyikének van egy meredek dőlésű szakasza, amely a meredek dőlésű szakasznál enyhébb dőlésű szakasszal kapcsolódik. Az eljárás magába foglalja az előírt helyen a természetes fény és a mesterséges fény által létrehozott megvilágítás nagyságának az érzékelését. Magába foglalja a görbeseregből egy görbének a kiválasztását is. A fluoreszcens lámpákat úgy szabályozzuk, hogy a kiválasztott görbének a meredek dőlésű szakaszával összhangban nagy fényerősséget bocsásson ki,

mikor az érzékelt megvilágítás kicsi. A lámpákat továbbá úgy szabályozzuk, hogy a kiválasztott görbe mérsékeltten meredek szakaszával összhangban kisebb erősségű fényt bocsássanak ki.

A találmány egy másik szempontjával összefüggésben egy szabályozó áramkört hozunk létre egy fluoreszcens lámpa fényerő szabályozására. A szabályozó áramkör egy fluoreszcens lámpához való terhelő ellenállásra van kapcsolva. A szabályozó áramkör úgy működik, hogy szabályozza a fluoreszcens lámpáknak egy előre meghatározott előírt helyen a fénykibocsátási erősségét egy előre meghatározott görbesereg bármelyik kiválasztott görbéjének megfelelően. A görbék mindegyike a fluoreszcens lámpák által kibocsátott fény erősségét ábrázolja a természetes fény és a fluoreszcens lámpák által az előírt helyen létrehozott megvilágítás nagyságának függvényében. Az áramkör magában foglalja a fényérzékelő elemet az előírt helyen lévő megvilágítás erősségének az érzékelésére. Kiválasztó elemet is magában foglal a görbesereg egyikének a kiválasztására. A görbék mindegyikének van egy meredek dőlésű szakasza, ahol a fényérzékelő elem jelzi, hogy a fluoreszcens lámpáknak nagy erősségű fényt kell kibocsátani, és egy enyhébb dőlésű szakasza, amelyenél a fényérzékelő elem jelzi, hogy a fluoreszcens lámpáknak a nagy értékénél kisebb értékű fényt kell kibocsátani. A szabályozó áramkör tartalmaz egy kijelölő elemet is, annak kijelölésére, hogy a fluoreszcens lámpák fényének melyik értékénél menjen át minden egyes görbe a meredek szakaszból a kevésbé meredek szakaszba.

A találmány többi jellemzője, vonása és előnye kitűnik a következő leírásból és a hozzá fűzött igénypontokból, ha figyelembe véve a melléklet rajzokat, amelyeknél az

1. ábra egy fényerőszabályozó áramkör a jelen találmány

szerint kialakítva, és a

2. ábra egy görbesereg amelyekkel a jelen találmány szerinti eljárás megvalósítható.

A találmány szerinti szabályozó áramkör egy kiviteli alakját az 1. ábrán mutatjuk be, ahol a szabályozó áramkör a 358 257 bejelentési számú amerikai szabadalmi leírás 1. ábrája szerinti 110 fényerőszabályozó interfészének - itt a 131 terhelés van csak feltüntetve - a 113 és 114 kapcsaihoz van kapcsolva. Amint az 1. ábrán látható egy LS fényérzékelő van elrendezve, amely a fényt egy kiválasztott helyen érzékeli. Az LS fényérzéklőt a C kondenzátoron keresztül kapcsoljuk, amelynek az egyik kivezetése a  $Q_3$  NPN tranzisztor bázisához van kapcsolva. A C kondenzátor másik kivezetése a  $Q_3$  NPN tranzisztor kollektorára van kapcsolva.

A  $Q_3$  NPN tranzisztor emittére az  $R_2$  változtatható ellenállás egyik végére, ennek a másik vége az LS fényérzékelő egyik kivezetéséhez és a  $Q_3$  NPN tranzisztor bázisához van kapcsolva. A  $Q_3$  NPN tranzisztor emittére a  $Q_2$  NPN tranzisztor bázisához is hozzá van kapcsolva, és a  $Q_4$  NPN tranzisztor emitteréhez is. A  $Q_3$  és  $Q_4$  NPN tranzisztorok bázisai össze vannak kapcsolva. A  $Q_4$  tranzisztor kollektora az  $R_{2b}$  ellenállás egyik végéhez van kapcsolva, amelynek a másik vége a C kondenzátor másik kivezetéséhez van kapcsolva. A  $Q_4$  NPN tranzisztor emittére az  $R_{2c}$  ellenállás egyik végéhez is hozzá van kapcsolva, amelynek a másik vége a 114 kapocshoz csatlakozik.

A  $Q_4$  NPN tranzisztor emittére és kollektora közé van kapcsolva az  $R_{2d}$  ellenállás. A  $Q_2$  NPN tranzisztor kollektora az  $R_{2a}$  ellenállás egyik végéhez van kötve, ennek a másik vége a C kondenzátor másik kivezetéséhez van kapcsolva. Az  $R_{2a}$  ellenállás egyik kivezetése a  $Q_1$  PNP tranzisztor bázisához is hozzá van

kapcsolva. Az  $R_{2a}$  ellenállás másik vége a  $Q_1$  PNP tranzisztor emitteréhez van kapcsolva. A  $Q_1$  PNP tranzisztor emittere a 113 kapocshoz is hozzá van kapcsolva. A  $Q_1$  PNP tranzisztor kollektora a 114 kapocshoz csatlakozik.

A 2. ábrán bemutatott görbesereg különböző munkahelyeken végzett kísérleteknek az eredménye. A görbeseregnek csak két görbét mutatjuk be. Szakértő számára kézenfekvő, hogy a görbesereghez sok további görbe is tartozik. A 2. ábra mindegyik görbéje a találmány szerint szabályozott fluoreszcens lámpa kimenő teljesítményét ábrázolja a fényérzékelőnél érzékelt megvilágítás függvényében. Mindegyik görbének a felső A-B meredek dőlésű szakasza a fénykibocsátást állandó értéken tartó szabályozást és környezeti fény szabályozást nyújt. Az alsó B-C mérsékeltebb dőlésű szakasz, tehát minden egyes görbének a B-től C-ig terjedő szakasza csak környezeti fény szabályozást végez. Úgy kell értelmezni, hogy az ilyen természetű görbéket azért választottuk, hogy optimális villamosenergia kihasználást és a megvilágítás optimális minőségét érjük el. Minden görbének a B pontját úgy választottuk meg, hogy a lámpák kimenő teljesítménye maximumának a 70 %-át jelentsék, amely maximumot mindegyik görbénél az A pont jelöli. Továbbá a görbe dőlését úgy választottuk meg, hogy minden görbének mindegyik B pontjánál az érzékelőnél fennálló megvilágítottság 1,105-szerese legyen mindegyik görbe A pontjánál fennálló megvilágítottságnak.

Igy, ha a A1 pont 70 luxnál helyezkedik el, a szabályozó áramkört úgy terveztük meg, hogy a B1 pont 77,35 luxnál helyezkedjen el. Elméletben azt gondoltuk, hogy a C1 pont az A1 70 lux értékének a 3,2-szeresénél helyezkedhetne el. A gyakorlatban azonban azt tapasztaltuk, hogy a szabályozó áramkör paramétereit-

nek az egyes áramkörök közötti eltérései, a fényérzékelő felszerelési helyzetének az eltérései, és úgyszintén a munkahelyek változó körülményei kívánatosabbá tették, hogy a A1-B1-C1 görbén a C1 pontot 300 lux értékre helyezzük.

Ha a A2 pontot 120 lux értéknél vesszük fel, a szabályozó áramkör úgy kerül kialakításra, hogy a B2 pont 132,6 luxhoz kerüljön. Úgy, mint az A1-B1-C1 görbénél itt is azt gondoltuk, hogy a C2 pontot a A2 pont 120 lux értékének a 3,2-szeresénél kellene elhelyezni. A gyakorlatban azonban újra az derült ki, hogy az egyes szabályozó áramkörök paramétereinek az eltérései, és a fényérzékelők szerelési helyzetének az eltérései, továbbá a munkahelyek változó körülményei kívánatosabbá tették, hogy az A2-B2-C2 görbénél a C2 pontot 420 lux értékre válasszuk.

Üzem közben a  $Q_1$ ,  $Q_2$ ,  $Q_3$ , és  $Q_4$  tranzisztorok üzemi energiellátása a 358 257 bejelentési számú amerikai szabadalmi leírás 1. ábráján szereplő 110 interfész áramkörrel történik, együttesen a mi ábránkon feltüntetett 131 terheléssel és a fluoreszcens lámpával vagy lámpákkal. Az 1. ábra szerinti áramkörhöz nincs szükség segédenergia ellátásra. Az  $R_2$  szabályozható ellenállás mint küszöb szabályozó, vagy kiválasztó elem működik. A  $Q_1$  PNP tranzisztor a fő áram elnyelő. A  $Q_2$  NPN tranzisztor mint szabályozó erősítő, és mint részleges áram elnyelő működik. A  $Q_3$  és  $Q_4$  NPN tranzisztorok egy változtatható erősítésű fotoáram erősítőt alkotnak. A  $Q_3$  és  $Q_4$  NPN tranzisztorok úgy működnek, hogy alacsony természetes fényszinteknél nagy az áramerősítésük. Ennél a nagy erősítésnél a szabályozott fluoreszcens lámpa vagy lámpák az egyes görbék A-Bszakaszát szolgáltatják. Nagyobb természetes fényszinteknél a  $Q_4$  PNP tranzisztor telítődik és ez egy aránylag kis áramerősítést eredményez a  $Q_3$  és  $Q_4$  NPN tran-

zisztorok által alkotott erősítőnél. Ez hozza létre minden egyes görbénél a B-C mérsékeltébb dőlésű szakaszt. Az  $R_{2b}$  ellenállás értéke és a  $Q_3$  és  $Q_4$  NPN tranzisztorok áramerősítése határozza meg a B pont helyzetét a 2. ábra minden egyes görbéjén.

Az  $R_{2b}$  és  $R_{2d}$  ellenállásokat úgy választjuk meg, hogy minden egyes görbénél annak A és B pontja között a megkívánt meredekséget érjük el.  $R_{2a}$  ellenállás a  $Q_1$  PNP tranzisztor részére előfeszültséget szolgáltat. Az  $R_{2c}$  ellenállás az áramkörhöz az alap feszültségerősítést szolgáltatja.

Nyilvánvaló, hogy a fentiek különböző további változatai a szakember számára kézenfekvők, és az itt leírt elrendezés csupán szemléltetést célzó példának tekintendő.

## Szabadalmi igénypontok

1. Eljárás fluoreszcens lámpafényerősségnek szabályozására, egy előírt helyen, és ahol a lámpa által kibocsátott fényt szabályozzuk egy előre meghatározott görbeseregből kiválasztott görbével összhangban, ahol mindegyik görbének van egy meredek dőlésű része, amely kapcsolódik egy az említett meredek dőlésű résznél mérsékelt dőlésű részhez, azzal j e l l e m e z v e , hogy a természetes fény, és az említett fluoreszcens lámpa által az előírt helyen adott megvilágítás erősségét érzékeljük; kiválasztjuk az említett görbeseregből az egyiket, az említett fluoreszcens lámpát nagy fényerősségre szabályozzuk az említett kiválasztott görbe meredek szakaszán (A-B), mikor az érzékelt megvilágítás nagysága alacsony tartományban van, és az említett nagy fényerősségnél kisebb fényerősségre szabályozzuk az említett görbe mérsékelt meredekségű szakaszán (B-C), mikor az érzékelt megvilágítás nagyobb értékű mint az említett alacsony tartomány beli érték.

2. Az 1. igénypont szerinti eljárás, azzal jellemezve, hogy az említett meredek szakasz (A-B) alján (B) érzékelt fény erősség kb. 1,105-szerese az említett meredek szakasz (A-B) tetején (A) érzékelt fény erősségnek.

3. Az 1. igénypont szerinti eljárás, azzal jellemezve, hogy az említett fluoreszcens lámpák által adott fény erősség az említett meredek szakasz (A-B) alján (B) körülbelül 70 %-a az említett meredek szakasz (A-B) tetejéhez (A) tartozó fény erősségnek.

4. A 2. igénypont szerinti eljárás azzal jellemezve, hogy az említett fluoreszcens lámpák által adott fény erősség az említett

meredek szakasz (A-B) alján (B) körülbelül 70 %-a az említett meredek szakasz (A-B) tetejéhez (A) tartozó fény erősségnek.

5. Az 1-4. igénypontok bármelyike szerinti eljárás, azzal jellemezve, hogy az említett mérsékelt meredekségű szakasz (B-C) alján (C) érzékelt fény erősség legalább kb. 3,2-szerese az említett meredek szakasz (A-B) tetején (A) érzékelt fény erősségnek.

6. Az 5. igénypont szerinti eljárás azzal jellemezve, hogy az említett fluoreszcens lámpák által az említett mérsékeltmeredekségű szakasz (B-C) alján (C) szolgáltatott fényerősség kb. 20 %-a az említett meredek szakasz (A-B) tetején (A) szolgáltatott fényerősségnek.

7. Az 1-4. igénypontok bármelyike szerinti eljárás azzal jellemezve, hogy az említett fluoreszcens lámpák által az említett mérsékelt meredekségű szakasz (B-C) alján (C) szolgáltatott fény erősség kb. 20 %-a az említett meredek szakasz (A-B) tetején (A) szolgáltatott erősségnek.

8. Szabályozó áramkör fluoreszcens lámpák fényerő szabályozására, amely szabályozó áramkör a fluoreszcens lámpák terhelésére (131) kapcsolódik, és amely szabályozó áramkör az említett fluoreszcens lámpák által kibocsátott fényt, egy előírt helyen egy előre meghatározott görbeseregből kiválasztott görbének megfelelően szabályozó kivitelű, azzal jellemezve, hogy a szabályozó áramkör magában foglal egy, az előírt helyen a természetes fényt és az említett fluoreszcens lámpák által kibocsátott fényt érzékelő fényérzékelő elemet (LS), továbbá egy, az említett görbeseregből egyet kiválasztó kiválasztó elemet, ahol az említett görbék mindegyikének van egy meredek dőlésű szakasza (A-B), ahol a fényérzékelő elem (LS) a fluoreszcens lámpák nagy

fényerősségű kibocsátását észlelő karakterisztikájú, és az említett görbék mindegyikének van egy mérsékeltebb meredekségű szakasza (B-C), ahol a fényérzékelő elem (LS) a fluoreszcens lámpáknak az említett nagy fényerősségnél kisebb fényerősségű kibocsátását észlelő karakterisztikájú, az említett szabályozó áramkör továbbá magában foglal egy, az említett görbék mindegyikének az említett meredek dőlésű szakaszából (A-B) az említett mérsékeltebb meredekségű szakaszába (B-C) való átmeneti pontját (B) meghatározó kijelölő elemet.

9. A 8. igénypont szerinti szabályozó áramkör fluoreszcens lámpa fényerő szabályozására, azzal jellemezve, hogy a szabályozó áramkör magában foglal egy tranzisztorpárt ( $Q_3, Q_4$ ) tartalmazó fotoerősítőt, amely nagy áram erősítésű a kis természetes fény szinteknél.

10. A 9. igénypont szerinti szabályozó áramkör fluoreszcens lámpa fényerő szabályozására, azzal jellemezve, hogy a tranzisztorpár ( $Q_3, Q_4$ ) nagy természetes fény szinteknél telítésben van.

11. A 10. igénypont szerinti szabályozó áramkör fluoreszcens lámpa fényerő szabályozására, azzal jellemezve, hogy a kiválasztó elem egy a tranzisztorpár ( $Q_3, Q_4$ ) egyik tagjának emitterére kapcsolt változtatható ellenállást ( $R_2$ ) tartalmaz.

12. A 11. igénypont szerinti szabályozó áramkör fluoreszcens lámpa fényerő szabályozására, azzal jellemezve, hogy a kijelölő elem egy a tranzisztorpár ( $Q_3, Q_4$ ) egyik tagjának kollektorára kapcsolt ellenállást ( $R_{2b}$ ) tartalmaz.

13. A 12. igénypont szerinti szabályozó áramkör fluoreszcens lámpa fényerő szabályozására, azzal jellemezve, hogy az említett kijelölő elem egy az említett tranzisztorpár ( $Q_3, Q_4$ ) egyik tagjának a kollektora és emittere közé kapcsolt ellenállást

(R<sub>2d</sub>) tartalmaz.

14. A 13. igénypont szerinti szabályozó áramkör fluoreszcens lámpa fényerő szabályozására, azzal jellemezve, hogy a fény érzékelő (LS) érzékenységi karakterisztikájában a meredek dőlésű szakasz (A-B) két megfelelő szélső pontjához (A,B) rendelt fényerősségek aránya kb.1,105 .


15. A 14. igénypont szerinti szabályozó áramkör fluoreszcens lámpa fényerő szabályozására, azzal jellemezve, hogy a fény érzékelő (LS) érzékenységi karakterisztikájában a meredek dőlésű szakasz (A-B) két megfelelő szélső pontjához (B,A) rendelt fényerősségek aránya kb.0,7 .

16. A 13. igénypont szerinti szabályozó áramkör fluoreszcens lámpa fényerő szabályozására, azzal jellemezve, hogy a fény érzékelő elem (LS) által a mérsékeltebb meredekségű szakasz (B-C) alján (C) és a meredek dőlésű szakasz (A-B) tetején (A) érzékelt fény mennyiségek aránya legalább kb. 3,2 .

17. A 14. igénypont szerinti szabályozó áramkör fluoreszcens lámpa fényerő szabályozására, azzal jellemezve, hogy a meredek dőlésű szakasz (A-B) tetején (A) és a mérsékeltebb meredekségű szakasz (B-C) alján (C) kibocsátott fény erősségnek aránya kb. 0,2 .

A meghatalmazott



*1 rajz 2 db-ra*  


SRG & K.  
Budapesti Nemzetközi Ügyvédi  
és Szabadalmi Iroda  
1052 Budapest, Dalmásház u. 10.  
Telefon: 183-3733, 181-4200

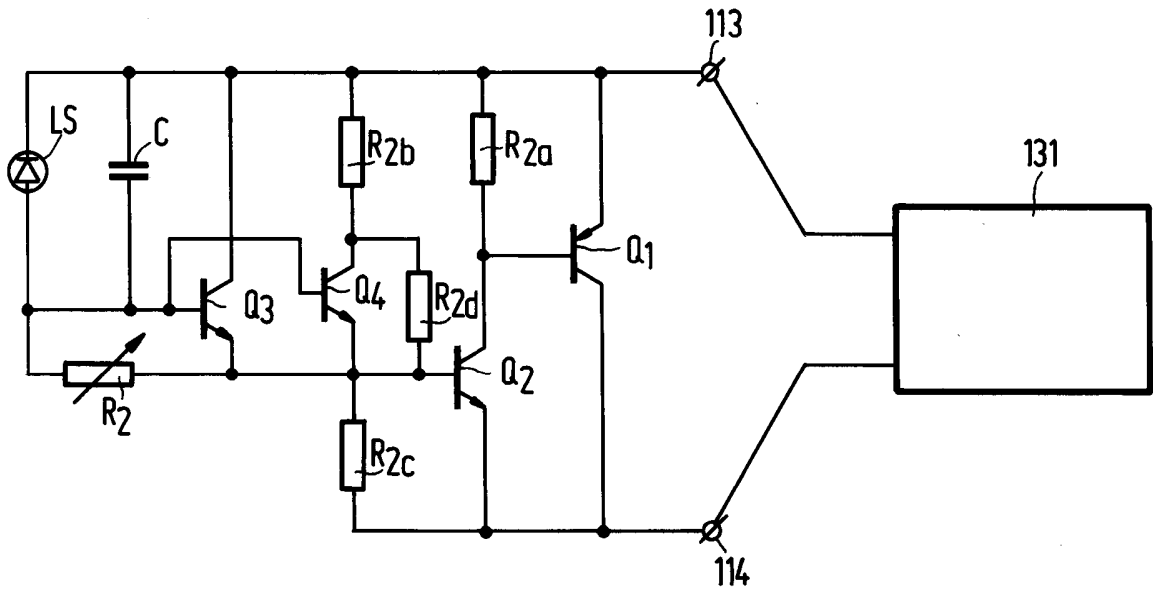


FIG. 1

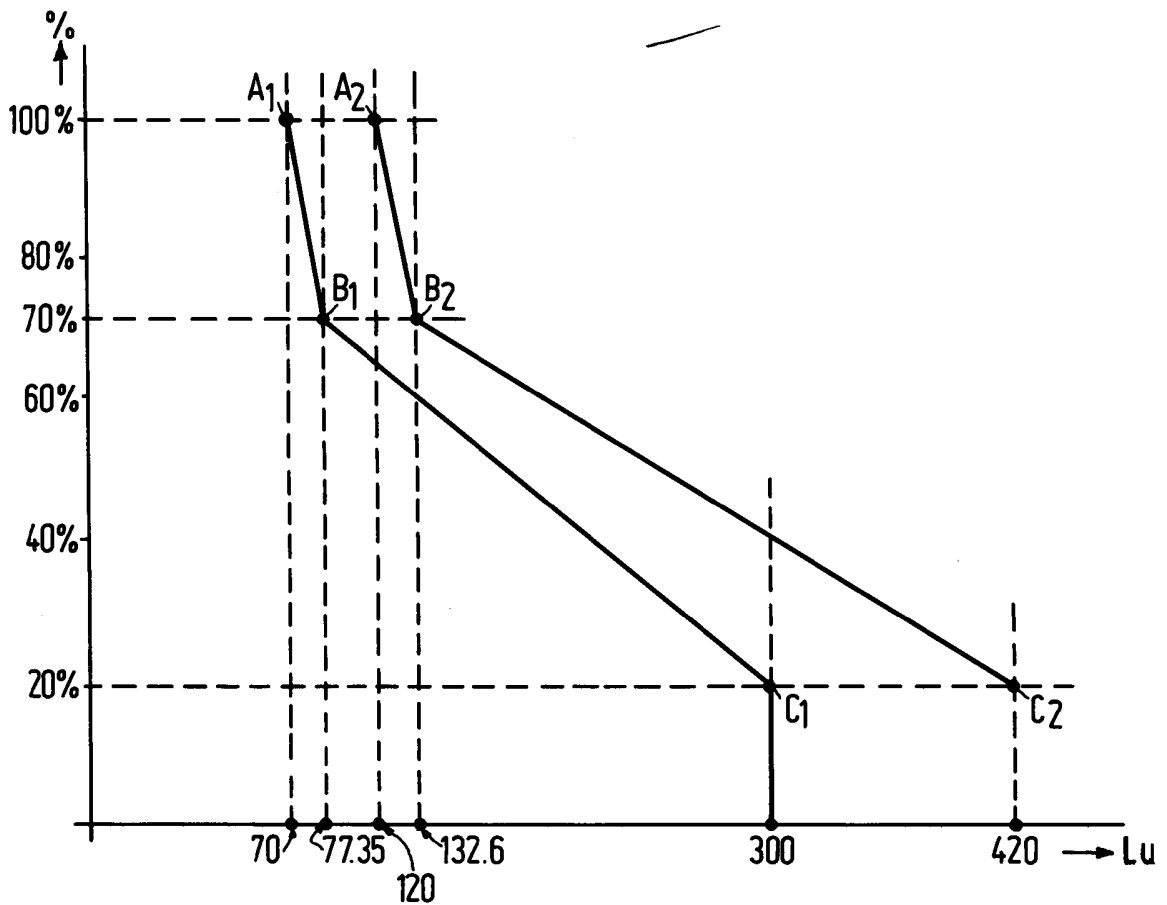


FIG. 2