

①9 RÉPUBLIQUE FRANÇAISE  
INSTITUT NATIONAL  
DE LA PROPRIÉTÉ INDUSTRIELLE  
COURBEVOIE

①1 N° de publication :  
(à n'utiliser que pour les  
commandes de reproduction)

**3 141 742**

②1 N° d'enregistrement national : **22 11651**

⑤1 Int Cl<sup>8</sup> : F 16 L 37/086 (2023.01), F 16 L 37/088, 25/00

⑫

**DEMANDE DE BREVET D'INVENTION**

**A1**

②2 Date de dépôt : 09.11.22.

③0 Priorité :

④3 Date de mise à la disposition du public de la  
demande : 10.05.24 Bulletin 24/19.

⑤6 Liste des documents cités dans le rapport de  
recherche préliminaire : *Se reporter à la fin du  
présent fascicule*

⑥0 Références à d'autres documents nationaux  
apparentés :

Demande(s) d'extension :

⑦1 Demandeur(s) : A. RAYMOND ET CIE Société en  
commandite simple — FR.

⑦2 Inventeur(s) : HERBERS Ralf, TREDE Michael Erich  
et GRUNDLER Simon.

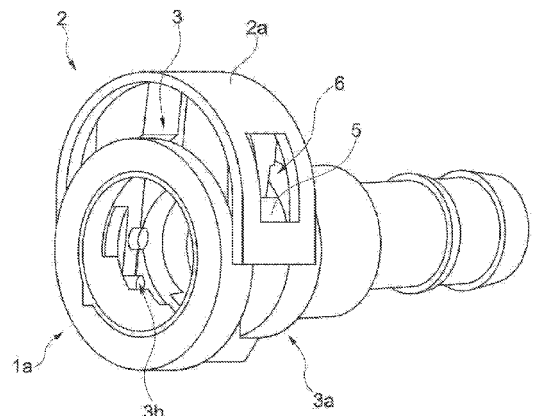
⑦3 Titulaire(s) : A. RAYMOND ET CIE Société en com-  
mandite simple.

⑦4 Mandataire(s) : IP TRUST.

⑤4 Raccord tubulaire comprenant un témoin visuel de verrouillage.

⑤7 L'invention porte sur un raccord fluide comprenant un corps principal tubulaire (1) présentant une première ouverture (1a) destinée à recevoir un connecteur mâle tubulaire (4). Le corps principal tubulaire (1) est muni d'une ouverture radiale (3) et de deux ouïes latérales (3a,3b). Il comprend un verrou (2) présentant deux bras flexibles (21), et au moins un motif de verrouillage (5). Le verrou (2) est muni d'un capot (2a) présentant une fenêtre (6) disposée de sorte que le motif de verrouillage (5) soit au moins en partie masqué par le capot (2a) lorsque le verrou occupe une position de livraison et de sorte que le motif de verrouillage (5) soit exposé à travers la fenêtre (6) du capot (2a) lorsque le verrou (2) occupe une position de verrouillage.

Figure à publier avec l'abrégié : Fig. 1



FR 3 141 742 - A1



## **Description**

### **Titre de l'invention : Raccord tubulaire comprenant un témoin visuel de verrouillage.**

#### **DOMAINE DE L'INVENTION**

[0001] La présente invention concerne un raccord tubulaire pour connecter des tuyaux ou conduits de fluide, du type connecteur rapide (« quick connector » selon le terme anglo-saxon généralement employé dans le domaine). Ces raccords peuvent trouver leur application dans le domaine de l'automobile, afin de former de manière simple et robuste un réseau de fluide dans un véhicule.

#### **ARRIERE PLAN TECHNOLOGIQUE DE L'INVENTION**

[0002] On connaît par exemple de tels raccords des documents EP3171066, US7823930 ou FR3021386A1.

[0003] Ces raccords comprennent un corps principal destiné à recevoir un connecteur mâle de manière à permettre le passage d'un fluide entre deux conduits à une extrémité desquels le corps principal et le connecteur mâle sont respectivement reliés. Le corps principal est muni d'une ouverture radiale et de deux ouïes latérales. Un verrou présentant deux bras flexibles est configuré pour s'insérer transversalement dans l'ouverture radiale et pour placer respectivement les deux bras flexibles dans les deux ouïes latérales.

[0004] Le verrou peut être partiellement inséré dans le corps principal et occuper une position dite « de livraison ». Lorsque le connecteur mâle est correctement inséré dans le corps principal, le verrou peut être déplacé transversalement pour s'insérer entièrement dans le corps principal et occuper une position dite « de verrouillage ». Dans cette position, le verrou maintient fermement le connecteur mâle dans le corps principal et prévient leur désassemblage intempestif.

[0005] Il est connu de prévoir un indicateur, par exemple un indicateur visuel, permettant de facilement déterminer l'état de montage du raccord, c'est-à-dire déterminer si le corps principal est correctement assemblé à un connecteur mâle ou non. Ainsi, le document FR3021386A1 prévoit un indicateur visuel qui est masqué lorsque le verrou est en position de verrouillage.

[0006] Dans le document US20220243850 un motif de verrouillage, formant un indicateur visuel, est disposé sur le corps principal, le motif pouvant être masqué par un bras flexible du verrou en position de verrouillage. Pour permettre cela, le verrou est configuré pour que les bras flexibles ne pénètrent pas dans le corps principal, mais se clipent sur sa surface extérieure. Cette configuration dans laquelle les bras flexibles entourent le corps principal plutôt que de le pénétrer n'est pas souhaitable, car elle est

particulièrement fragile. De plus, la forme du verrou proposé par le document US20220243850 doit être spécifiquement adaptée pour sélectivement masquer le motif de verrouillage. Il n'est donc pas possible d'exploiter un verrou conventionnel et pré-existant. Cela impose de disposer de deux types de verrous, selon que l'on souhaite ou non incorporer un motif de verrouillage dans le raccord.

### **OBJET DE L'INVENTION**

[0007] Un but de l'invention est de proposer un raccord pour un circuit fluidique comprenant un motif de verrouillage présentant une configuration différente des raccords de l'état de la technique.

### **BREVE DESCRIPTION DE L'INVENTION**

[0008] En vue de la réalisation de ce but, l'objet de l'invention propose un raccord fluidique comprenant :

- un corps principal tubulaire présentant une première ouverture destinée à recevoir un connecteur mâle tubulaire, le corps principal étant muni d'une ouverture radiale et de deux ouïes latérales ;
- un verrou présentant deux bras flexibles, le verrou étant configuré pour s'insérer transversalement dans l'ouverture radiale et pour placer respectivement les deux bras flexibles dans les deux ouïes latérales, le verrou pouvant être inséré dans le corps principal dans une position dite « de livraison » dans laquelle il occupe une première position transversale et dans une position dite « de verrouillage » dans laquelle il occupe une seconde position transversale, différente de la première.

[0009] Selon l'invention, le raccord comprend au moins un motif de verrouillage disposé sur le corps principal entre l'ouverture radiale et l'une des deux ouïes latérales, le verrou étant muni d'un capot enveloppant au moins la partie du corps principal disposée entre l'ouverture radiale et l'ouïe latérale, le capot présentant une fenêtre disposée de sorte que le motif de verrouillage soit au moins en partie masqué par le capot lorsque le verrou occupe la position de livraison et de sorte que le motif de verrouillage soit exposé à travers la fenêtre du capot lorsque le verrou occupe la position de verrouillage.

[0010] Selon d'autres caractéristiques avantageuses et non limitatives de l'invention, prises seules ou selon toute combinaison techniquement réalisable :

- le raccord fluidique comporte en outre un connecteur mâle tubulaire destiné à pénétrer axialement dans la première ouverture du corps principal tubulaire ;
- le connecteur mâle tubulaire comporte un collet annulaire ;
- le corps principal tubulaire présente également une deuxième ouverture, disposé du côté opposé à la première ouverture, et le corps principal tubulaire

- présente, du côté de la seconde ouverture, d'au moins un élément d'assemblage à un conduit ;
- le verrou comprend deux bras de verrouillage ;
  - les bras de verrouillage et les bras flexibles sont configurés en double cavalier en U ;
  - l'extrémité de chaque bras flexible porte un mécanisme de verrouillage au corps principal tubulaire ;
  - le mécanisme de verrouillage est formé d'un cran pour s'engager sur un ergot formé sur le corps principal tubulaire ;
  - les ouïes latérales sont formées par des portions d'une ouverture secondaire aménagée en vis-à-vis de l'ouverture radiale ;
  - le motif de verrouillage comprend un code à barres, notamment un code à barres bidimensionnel ;
  - le capot présente au moins un bras de capot disposé latéralement à un des bras flexibles, la fenêtre étant agencée sur le bras du capot ;
  - le bras du capot est plus court que le bras flexible contre lequel il est latéralement disposé ;
  - le capot est conformé à la surface externe du corps principal tubulaire ;
  - le capot présente une forme de U.
  - le capot est une pièce assemblée à une partie principale du verrou.

### **BREVE DESCRIPTION DES FIGURES**

- [0011] D'autres caractéristiques et avantages de l'invention ressortiront de la description détaillée de l'invention qui va suivre en référence aux figures annexées sur lesquels :
- [0012] [Fig.1]
- [0013] La [Fig.1] représente un mode de réalisation d'un corps principal tubulaire muni d'un verrou occupant une position dite « de livraison » ;
- [0014] [Fig.2]
- [0015] La [Fig.2] représente un mode de réalisation d'un corps principal tubulaire muni d'un verrou occupant une position dite « de verrouillage » ;
- [0016] [Fig.3]
- [0017] La [Fig.3] représente un verrou conforme à l'invention ;
- [0018] [Fig.4]
- [0019] La [Fig.4] représente un connecteur mâle tubulaire ;

### **DESCRIPTION DETAILLEE DE L'INVENTION**

- [0020] Les figures 1 et 2 représentent un mode de réalisation d'un corps principal tubulaire 1 d'un raccord fluide conforme à l'invention. Dans la représentation de la [Fig.1], le corps principal 1 est muni d'un verrou 2 qui occupe une première position transversale,

dite « position de livraison ». Dans cette position, le verrou 2 n'est pas totalement introduit dans le corps principal tubulaire.

- [0021] Dans la représentation de la [Fig.2], le corps principal 1 est muni d'un verrou 2 qui occupe cette fois une seconde position transversale dite « de verrouillage », la seconde position transversale étant différente de la première. Préférentiellement, dans cette position, le verrou 2 est entièrement introduit dans le corps principal tubulaire, et la tête du verrou 2 affleure la surface externe de ce corps.
- [0022] Comme cela sera détaillé dans la suite de la présente description et visible sur la [Fig.3], le verrou 2 comprend une partie principale surmontée d'un capot 2a enveloppant au moins une partie du corps principal 1. Le capot 2a constitue la tête du verrou.
- [0023] Le raccord fluïdique comprend également un connecteur mâle tubulaire, dont on présente un mode de réalisation en [Fig.4]. Une extrémité du connecteur mâle tubulaire 4 est destinée à pénétrer axialement dans une première ouverture 1a du corps principal, de manière à relier fluïdiquement les deux pièces. Le corps principal tubulaire 1 présente également une deuxième ouverture 1b, disposé du côté opposé à la première ouverture 1a, cette seconde ouverture 1b étant destinée à être assemblée à un conduit, de sorte que le corps tubulaire 1 en constitue l'extrémité. A cet effet, le corps principal tubulaire 1 peut présenter, du côté de la seconde ouverture 1b, d'au moins un élément d'assemblage à un conduit, tel que les rainures 1c représentées sur les figures 1 et 2.
- [0024] Le connecteur mâle tubulaire 4 est généralement muni d'un collet annulaire 4a permettant, en coopération avec le verrou 2, son assemblage au corps principal tubulaire 1.
- [0025] Le corps principal tubulaire 1 est pourvu d'une ouverture radiale 3 permettant l'insertion transversale du verrou 2, et de deux ouïes latérales 3a,3b. Les ouïes latérales 3a,3b sont destinées à recevoir deux bras flexibles du verrou 2, notamment lorsque celui-ci occupe la position de verrouillage.
- [0026] La [Fig.3] représente un verrou 2 conforme à l'invention. La partie principale du verrou 2 comporte deux bras de verrouillage 22 ainsi que deux bras flexibles 21 formant un double cavalier en U retourné. Les bras flexibles 21 présentent une longueur plus importante que les bras de verrouillage 22.
- [0027] Lorsque l'extrémité du connecteur mâle tubulaire 4 est disposée en buté dans le corps principal 1, les bras de verrouillage 22 sont aptes à se placer derrière le collet annulaire 4a, lorsque le verrou 2 est déplacé transversalement à travers l'ouverture radiale 3 pour le placer en position de verrouillage. Le connecteur mâle tubulaire est alors maintenu fermement dans le corps principal, dont il ne peut plus être extrait.
- [0028] Simultanément, les deux bras flexibles 21 se déplacent à travers les deux ouïes latérales 3a,3b pour, en position de verrouillage, en déboucher. L'extrémité de chaque

bras flexible 21 porte un mécanisme de verrouillage au corps principal 1, ici un cran 21a configuré pour s'emboîter sur un ergot formé sur le corps principal tubulaire 1. En position de verrouillage, les crans des bras flexibles 21 sont engagés sur les ergots, ce qui prévient le déplacement intempestif du verrou 2 qui pourrait libérer le connecteur mâle tubulaire 4.

- [0029] Dans certains modes de réalisation, les extrémités des bras flexibles 21 reposent sur les ergots lorsque le verrou 2 occupe la position de livraison.
- [0030] Dans certains modes de réalisation, l'insertion du connecteur mâle tubulaire 4 alors que le verrou occupe la position de livraison, provoque la mise en contact du collet annulaire 4a avec les bras flexibles 21. Ceux-ci sont susceptibles d'être élastiquement et axialement déplacés par le collet 4a, ce qui permet de déplacer transversalement le verrou pour qu'il occupe la position de verrouillage et engager les crans 21a sur les ergots.
- [0031] Les ouïes latérales 3a,3b présentent une largeur (c'est-à-dire une dimension selon la direction axiale) suffisante pour permettre de dégager les crans 21a des ergots du corps principal, en tirant profit de la flexibilité des bras flexibles 21a. Ce dégagement est facilité par le fait que l'extrémité des bras flexibles débouche du corps principal 1, comme cela est bien visible sur la [Fig.2], ce qui permet de les manipuler. Dans cette position dégagée, on peut déplacer le verrou 4 de la position de verrouillage à la position de livraison et libérer le connecteur mâle tubulaire 4.
- [0032] On note que l'invention n'est nullement limitée aux éléments du raccord tubulaire représentés à titre d'illustration sur les figures. Le raccord peut notamment comprendre d'autres pièces que celles présentées, comme par exemple une bague de maintien disposé dans le corps principal tubulaire 1, sous l'ouverture radiale 3, permettant de faciliter l'insertion et le verrouillage du connecteur mâle tubulaire 4, comme cela est notamment décrit dans les documents EP317066 ou FR3072756. On peut prévoir de munir le corps principal tubulaire et/ou le connecteur mâle tubulaire 4 de joints d'étanchéité. Les bras flexibles 21 peuvent présenter d'autres mécanismes de verrouillage au corps principal tubulaire 1 que les crans 21a du verrou 2 donné en exemple. Les bras de verrouillage 22 peuvent être remplacés par un autre mécanisme permettant de retenir assemblé le connecteur mâle tubulaire 4 au corps principal 1. Les ouïes latérales 3a,3b peuvent se rejoindre pour former, en vis-à-vis de l'ouverture radiale 1a, une ouverture secondaire aménagée sur le corps principal tubulaire 1. Dans cette configuration, on désigne par « ouïe latérale » la portion de cette ouverture secondaire destinée à recevoir un bras flexible 21.
- [0033] Dans tous les cas néanmoins, le verrou 2 présente deux bras flexibles 21, ce verrou 2 étant configuré pour s'insérer transversalement dans l'ouverture radiale 3 et pour placer respectivement les deux bras flexibles 21 dans les deux ouïes latérales 3a,3b.

- [0034] Dans le cadre de la présente description, on prévoit de munir le raccord d'un indicateur, par exemple un indicateur visuel, permettant de facilement déterminer l'état de montage de ce raccord, c'est-à-dire déterminer si le corps principal est correctement assemblé à un connecteur mâle ou non.
- [0035] A cet effet, le corps principal tubulaire 1 comprend au moins un motif de verrouillage 5 disposé sur sa surface externe, entre l'ouverture radiale et une des ouïes latérales 3a, 3b.
- [0036] On peut prévoir que le corps principal comporte un unique motif de verrouillage entre l'ouverture radiale et l'une des ouïes latérales 3a, 3b. Alternativement, on peut prévoir que le corps principal comporte deux motifs de verrouillage, respectivement disposés entre l'ouverture radiale et chacune des ouïes latérales 3a, 3b.
- [0037] Le motif de verrouillage 5 peut être un motif coloré, et présentant n'importe quelle couleur, y compris jaune, vert, rouge, blanc, bleu, noir, orange, violet permettant de le rendre particulièrement visible dans son environnement. Le motif peut être un simple pavé de couleur uni, ou être composé d'un dégradé de couleur. Le motif de verrouillage 5 peut inclure un ruban réfléchissant ou un autocollant ou une impression affichant un motif, une couleur, un code-barre, un matériau réfléchissant, une étiquette ou un message alphanumérique.
- [0038] Dans certains modes de réalisation, le motif de verrouillage 5 comprend un code, tel qu'un code-barre unidimensionnel (par exemple, code UPC, code EAN, code 39, code 128, ITF, code 93, codabar, GS1 databar, MSI Plessey, etc. ), un code à barres bidimensionnel (par exemple code QR, code datamatrix, PDF417, AZTEC, etc.), un code holographique, un code alphanumérique lisible par l'homme, d'autres codes connus dans l'art et interprétables par une machine équipée d'un dispositif de vision et/ou par un opérateur.
- [0039] Quelle que soit la nature du motif de verrouillage 5 choisi, le verrou 2 est muni d'un capot enveloppant 2a au moins la partie du corps principal disposée entre l'ouverture radiale et l'ouïe latérale, c'est-à-dire la partie du corps principal tubulaire 1 portant le motif de verrouillage 5.
- [0040] Avantagusement, le capot 2a est conformé à la surface externe du corps principal tubulaire 1, c'est-à-dire que le capot 2a épouse la forme externe du corps principal tubulaire 1, lorsque le verrou 2 est inséré dans le corps principal 1. Ainsi, lorsque le verrou 2 occupe la position de verrouillage, le capot 2a peut être disposé au plus proche du corps principal (voire même entrer en contact avec ce corps), ce qui permet de former un raccord tubulaire compact. Lorsque ce corps principal 1 présente une forme généralement cylindrique, comme c'est le cas du corps principal 1 présenté sur les figures 1 et 2, le capot 2a peut donc prendre une forme en U. Le capot est rapporté sur la partie principale du verrou 2 de sorte que le fond du U repose sur le sommet de

la partie principale du verrou.

- [0041] Le capot 2a présente une fenêtre 6 agencée de sorte que le motif de verrouillage 5 soit au moins en partie masqué par le capot 2a lorsque le verrou 2 est en position de livraison (comme cela est représenté sur la [Fig.1]). La fenêtre 6 est également agencée de sorte que le motif de verrouillage 5 soit exposé à travers la fenêtre du capot 2a lorsque le verrou 2 occupe la position de verrouillage (comme cela est représenté sur la [Fig.2]).
- [0042] D'une manière plus générale, le capot 2a est solidaire, ou rendu solidaire, du sommet de la partie principale du verrou. Il comprend au moins un bras de capot disposé latéralement à un des bras flexibles 21 du verrou, c'est-à-dire s'étendant le long de ce bras 21. La fenêtre 6 est disposée sur le bras du capot. De manière avantageuse, et pour limiter l'encombrement du raccord, le bras du capot 2a, lorsque celui-ci est assemblé à la partie principale du verrou, est plus court que le bras flexible 21 le long duquel il s'étend. Dans l'exemple représenté, le capot 2a en U présente deux bras s'étendant respectivement le long des bras flexibles 21 du verrou. Une fenêtre peut être aménagée sur l'un et/ou l'autre des deux bras. Les bras du capot sont avantageusement plus courts que les bras flexibles 21.
- [0043] Le capot 2a peut être constitué d'une pièce rapportée et assemblée au reste du verrou (par exemple le double cavalier en U retourné de la [Fig.3]) ou ces deux éléments peuvent constituer un verrou monolithique. Lorsque le capot 2a est rapporté à la partie principale du verrou, il peut être assemblé à la cette partie principale par tout moyen qui convient, par exemple par collage, clippage ou soudage au laser.
- [0044] On note que la faculté de former le verrou en rapportant simplement le capot 2a sur le reste de la pièce est particulièrement intéressante. Elle permet d'exploiter un système conventionnel, formé par exemple d'un corps principal et d'un verrou conforme à l'un des documents EP3171066, US7823930 ou FR3021386 cités en introduction de cette demande, et de lui apporter la fonctionnalité de témoin de verrouillage par le simple ajout, par assemblage, du capot 2a au verrou. On comprend le bénéfice qu'apporte une telle solution en matière de simplicité de production industrielle et de logistique.
- [0045] On note qu'en incorporant le capot 2a qui vient d'être décrit sur le verrou 2, on peut préserver un mécanisme de verrouillage robuste du verrou et prévenir le déverrouillage intempestif du raccord tubulaire, tout en proposant un indicateur visuel permettant de déterminer l'état de montage de ce raccord.
- [0046] Bien entendu l'invention n'est pas limitée au mode de mise en œuvre décrit et on peut y apporter des variantes de réalisation sans sortir du cadre de l'invention tel que défini par les revendications.

## Revendications

[Revendication 1]

Raccord fluïdique comprenant :

- un corps principal tubulaire (1) présentant une première ouverture (1a) destinée à recevoir un connecteur mâle tubulaire (4), le corps principal tubulaire (1) étant muni d'une ouverture radiale (3) et de deux ouïes latérales (3a,3b) ;
- un verrou (2) présentant deux bras flexibles (21), le verrou (2) étant configuré pour s'insérer transversalement dans l'ouverture radiale (3) et pour placer respectivement les deux bras flexibles (21) dans les deux ouïes latérales (3a,3b), le verrou (2) pouvant être inséré dans le corps principal tubulaire (1) dans une position dite « de livraison » dans laquelle il occupe une première position transversale et dans une position dite « de verrouillage » dans laquelle il occupe une seconde position transversale, différente de la première ;

le raccord étant caractérisé en ce qu'il comprend au moins un motif de verrouillage (5) disposé sur le corps principal tubulaire (1) entre l'ouverture radiale (3) et l'une des deux ouïes latérales (3a,3b), le verrou (2) étant muni d'un capot (2a) enveloppant au moins la partie du corps principal tubulaire (1) disposée entre l'ouverture radiale (3) et l'ouïe latérale (3a,3b), le capot (2a) présentant une fenêtre (6) disposée de sorte que le motif de verrouillage (5) soit au moins en partie masqué par le capot (2a) lorsque le verrou occupe la position de livraison et de sorte que le motif de verrouillage (5) soit exposé à travers la fenêtre (6) du capot (2a) lorsque le verrou (2) occupe la position de verrouillage.

[Revendication 2]

Raccord fluïdique selon la revendication précédente comportant en outre un connecteur mâle tubulaire (4) destiné à pénétrer axialement dans la première ouverture (1a) du corps principal tubulaire (1).

[Revendication 3]

Raccord fluïdique selon la revendication précédente dans lequel le connecteur mâle tubulaire (4) comporte un collet annulaire (4a).

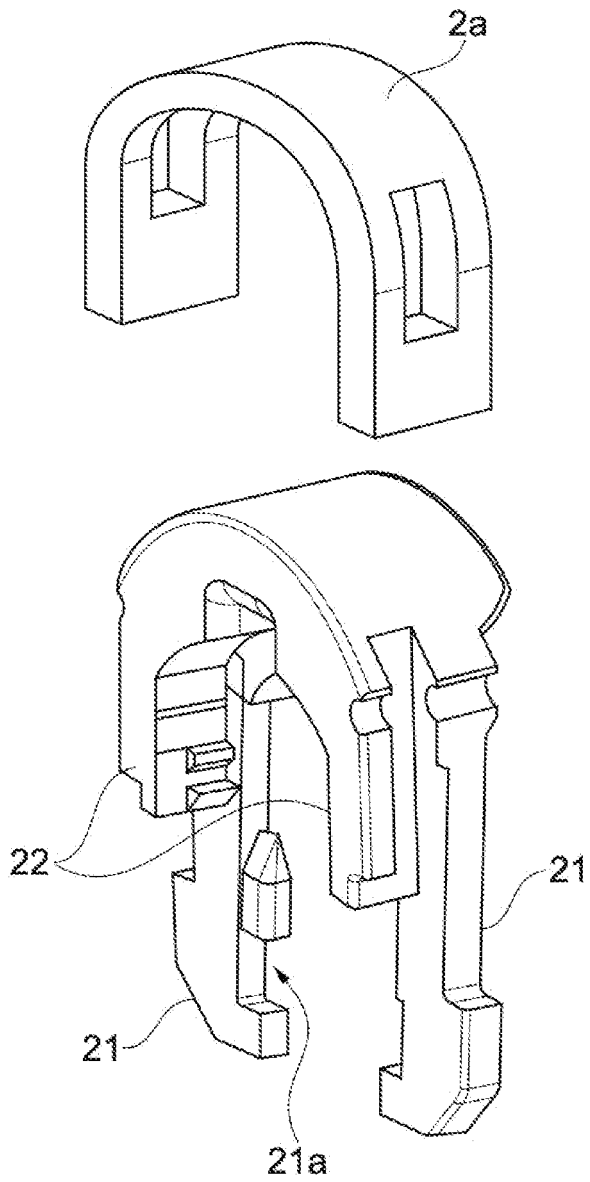
[Revendication 4]

Raccord fluïdique selon l'une des revendications précédentes dans lequel le corps principal tubulaire (1) présente également une deuxième ouverture (1b), disposée du côté opposé à la première ouverture (1a), et le corps principal tubulaire (1) présente, du côté de la seconde ouverture (1b), d'au moins un élément d'assemblage à un conduit.

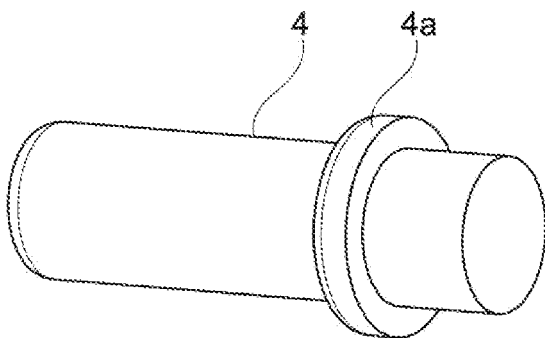
- [Revendication 5] Raccord fluïdique selon l'une des revendications précédentes dans lequel le verrou (2) comprend deux bras de verrouillage (22).
- [Revendication 6] Raccord fluïdique selon la revendication précédente dans lequel les bras de verrouillage (22) et les bras flexibles (21) sont configurés en double cavalier en U.
- [Revendication 7] Raccord fluïdique selon l'une des revendications précédentes dans lequel l'extrémité de chaque bras flexible (21) porte un mécanisme de verrouillage au corps principal tubulaire (1).
- [Revendication 8] Raccord fluïdique selon la revendication précédente dans lequel le mécanisme de verrouillage est formé d'un cran (21a) pour s'engager sur un ergot formé sur le corps principal tubulaire (1).
- [Revendication 9] Raccord fluïdique selon l'une des revendications précédentes dans lequel les ouïes latérales (3a,3b) sont formées par des portions d'une ouverture secondaire aménagée en vis-à-vis de l'ouverture radiale (1a).
- [Revendication 10] Raccord fluïdique selon la revendication précédente dans lequel le motif de verrouillage comprend un code à barres, notamment un code à barres bidimensionnel.
- [Revendication 11] Raccord fluïdique selon l'une des revendications précédentes dans lequel le capot (2a) présente au moins un bras de capot disposé latéralement à un des bras flexibles (21), la fenêtre (6) étant agencée sur le bras du capot.
- [Revendication 12] Raccord fluïdique selon la revendication précédente dans lequel le bras du capot est plus court que le bras flexible (21) contre lequel il est latéralement disposé.
- [Revendication 13] Raccord fluïdique selon l'une des revendications précédentes dans lequel le capot (2a) est conformé à la surface externe du corps principal tubulaire (1).
- [Revendication 14] Raccord fluïdique selon l'une des revendications précédentes dans lequel le capot (2a) présente une forme de U.
- [Revendication 15] Raccord fluïdique selon l'une des revendications précédentes dans lequel le capot (2a) est une pièce assemblée à une partie principale du verrou.



[Fig. 3]

**Fig. 3**

[Fig. 4]

**Fig. 4**

**RAPPORT DE RECHERCHE  
PRÉLIMINAIRE**

N° d'enregistrement  
national

établi sur la base des dernières revendications  
déposées avant le commencement de la recherche

**FA 914126**  
**FR 2211651**

DOCUMENTS CONSIDÉRÉS COMME PERTINENTS		Revendication(s) concernée(s)	Classement attribué à l'invention par l'INPI
Catégorie	Citation du document avec indication, en cas de besoin, des parties pertinentes		
X	US 2022/163153 A1 (GAUTHIER JUSTIN [US]) 26 mai 2022 (2022-05-26) * figures 1-10 * * alinéa [0020] - alinéa [0030] * -----	1-10, 13-15	F16L37/086 F16L37/088 F16L25/00
X	US 2022/299143 A1 (GABBAY DAVID [US] ET AL) 22 septembre 2022 (2022-09-22) * figures 1-14B * * alinéa [0036] - alinéa [0067] * -----	1-15	
A, D	US 2022/243850 A1 (TEASLEY LEE [US] ET AL) 4 août 2022 (2022-08-04) * le document en entier * -----	1-15	
A	CN 114 110 279 A (CHONGQING TONGGANG PLASTIC CO LTD) 1 mars 2022 (2022-03-01) * figures 1-13 * -----	1-9, 11-15	
			<b>DOMAINES TECHNIQUES RECHERCHÉS (IPC)</b>
			<b>F16L B60R</b>
Date d'achèvement de la recherche		Examineur	
<b>16 mai 2023</b>		<b>Prieto Sanz, M</b>	
CATÉGORIE DES DOCUMENTS CITÉS		T : théorie ou principe à la base de l'invention	
X : particulièrement pertinent à lui seul		E : document de brevet bénéficiant d'une date antérieure	
Y : particulièrement pertinent en combinaison avec un autre document de la même catégorie		à la date de dépôt et qui n'a été publié qu'à cette date de dépôt ou qu'à une date postérieure.	
A : arrière-plan technologique		D : cité dans la demande	
O : divulgation non-écrite		L : cité pour d'autres raisons	
P : document intercalaire		.....	
		& : membre de la même famille, document correspondant	

**ANNEXE AU RAPPORT DE RECHERCHE PRÉLIMINAIRE  
RELATIF A LA DEMANDE DE BREVET FRANÇAIS NO. FR 2211651 FA 914126**

La présente annexe indique les membres de la famille de brevets relatifs aux documents brevets cités dans le rapport de recherche préliminaire visé ci-dessus.  
Les dits membres sont contenus au fichier informatique de l'Office européen des brevets à la date du **16-05-2023**  
Les renseignements fournis sont donnés à titre indicatif et n'engagent pas la responsabilité de l'Office européen des brevets, ni de l'Administration française

Document brevet cité au rapport de recherche	Date de publication	Membre(s) de la famille de brevet(s)	Date de publication
<b>US 2022163153 A1</b>	<b>26-05-2022</b>	<b>US 2022163153 A1</b>	<b>26-05-2022</b>
		<b>WO 2022106884 A1</b>	<b>27-05-2022</b>
-----			
<b>US 2022299143 A1</b>	<b>22-09-2022</b>	<b>US 2022299143 A1</b>	<b>22-09-2022</b>
		<b>WO 2022197791 A1</b>	<b>22-09-2022</b>
-----			
<b>US 2022243850 A1</b>	<b>04-08-2022</b>	<b>US 2022243850 A1</b>	<b>04-08-2022</b>
		<b>WO 2022169797 A1</b>	<b>11-08-2022</b>
-----			
<b>CN 114110279 A</b>	<b>01-03-2022</b>	<b>CN 114110279 A</b>	<b>01-03-2022</b>
		<b>WO 2023077574 A1</b>	<b>11-05-2023</b>
-----			