



(12) 实用新型专利

(10) 授权公告号 CN 213312356 U

(45) 授权公告日 2021.06.01

(21) 申请号 202022038091.1

(22) 申请日 2020.09.17

(73) 专利权人 高桂英

地址 271411 山东省泰安市宁阳县蟠龙山  
大道第二人民医院

(72) 发明人 高桂英 单伟华

(51) Int. Cl.

A61M 3/02 (2006.01)

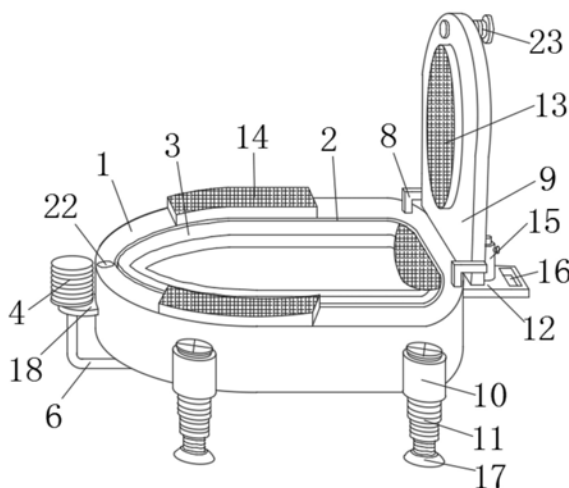
权利要求书1页 说明书3页 附图2页

(54) 实用新型名称

一种便于携带的肛肠科用术后护理装置

(57) 摘要

本实用新型涉及医疗护理设备技术领域,且公开了一种便于携带的肛肠科用术后护理装置,包括框体,所述框体的顶部设置有放置槽;本实用新型通过喷头的设置,可以在鼓气囊的作用下将盆体内的水直接向患者伤口处进行冲洗,无需家属对患者伤口进行擦洗,降低家属的工作量,同时因水柱冲洗,也不会造成伤口的二次撕裂,增加病人的舒适感,有助于伤口的愈合,同时通过将伸缩套杆收纳进套筒内部,将盖板与框体盖合,达到减小该装置体积的目的,同时该装置的体积适中,家属只需要通过提板便可以将其拎起,方便了家属的携带,无需患者再移动到装置放置处进行处理,避免患者移动时伤口带来的疼痛感。



1. 一种便于携带的肛肠科用术后护理装置,包括框体(1),其特征在于:所述框体(1)的顶部设置有放置槽(2),所述放置槽(2)的内部卡接有盆体(3),所述框体(1)的一侧设置有鼓气囊(4),所述盆体(3)的内部安装有喷水器(5),所述鼓气囊(4)的底部连通有贯穿至盆体(3)内部并与喷水器(5)连通的气管(6),所述喷水器(5)的顶部连通有若干个喷头(7),所述框体(1)的顶部对称栓接有连接架(8),所述框体(1)的顶部设置有通过铰接件与连接架(8)铰接的盖板(9),所述框体(1)的正面和背面均对称一体加工有套筒(10),所述套筒(10)的内部螺纹连接有伸缩套杆(11),所述框体(1)的另一侧栓接有提板(12)。

2. 根据权利要求1所述的一种便于携带的肛肠科用术后护理装置,其特征在于:所述盖板(9)的一侧粘接有靠垫(13),所述框体(1)的顶部对称粘接有坐垫(14)。

3. 根据权利要求1所述的一种便于携带的肛肠科用术后护理装置,其特征在于:所述提板(12)的顶部栓接有与盖板(9)配合使用的伸缩杆(15),所述提板(12)的顶部开设有提手槽(16)。

4. 根据权利要求1所述的一种便于携带的肛肠科用术后护理装置,其特征在于:所述伸缩套杆(11)的底部安装有脚垫(17)。

5. 根据权利要求1所述的一种便于携带的肛肠科用术后护理装置,其特征在于:所述框体(1)的一侧栓接有与鼓气囊(4)配合使用的放置块(18),所述放置块(18)的表面开设有卡位槽(19)。

6. 根据权利要求1所述的一种便于携带的肛肠科用术后护理装置,其特征在于:所述盆体(3)的底部开设有通槽(20),所述通槽(20)的内部螺纹连接有密封栓(21)。

7. 根据权利要求1所述的一种便于携带的肛肠科用术后护理装置,其特征在于:所述盖板(9)的一侧螺纹连接有限位销(23),所述框体(1)的顶部开设有限位槽(22)。

## 一种便于携带的肛肠科用术后护理装置

### 技术领域

[0001] 本实用新型涉及医疗护理设备技术领域,具体为一种便于携带的肛肠科用术后护理装置。

### 背景技术

[0002] 肛肠科是专业研究治疗便秘、肛裂、肛瘘、肛门脓肿、肛门狭窄、肛乳头肥大、肛周湿疹、混合痔、内痔、外痔得为主的科室,其研究疾病范围主要在消化末端的器官所发生的疾病,当患者在医院做完手术后,一般术后需要对患者伤口处进行清洗和上药,传统方式一般是家属使用毛巾对患者伤口处进行擦洗,这样容易引起患者伤口的疼痛感,还容易导致伤口感染,而患者术后是无法长时间站立的,这样就导致了需要在病床上进行擦洗工作,这样容易对病床表面造成卫生沾染,同时现有术后护理装置,功能过于单一,且自身体积过大,不方便家属进行携带,若是患者需要进行伤口护理,患者只能移动到护理装置放置处,而无法将术后护理装置携带到患者面前,而患者走动也会加重伤口的疼痛感,使伤口愈合速度变慢。

### 实用新型内容

[0003] 本实用新型的目的在于提供一种便于携带的肛肠科用术后护理装置,具备方便清洗和方便携带的优点,解决了现有的术后护理装置不方便对病人进行清洗和不方便携带的问题。

[0004] 为实现上述目的,本实用新型提供如下技术方案:一种便于携带的肛肠科用术后护理装置,包括框体,所述框体的顶部设置有放置槽,所述放置槽的内部卡接有盆体,所述框体的一侧设置有鼓气囊,所述盆体的内部安装有喷水器,所述鼓气囊的底部连通有贯穿至盆体内部并与喷水器连通的气管,所述喷水器的顶部连通有若干个喷头,所述框体的顶部对称栓接有连接架,所述框体的顶部设置有通过铰接件与连接架铰接的盖板,所述框体的正面和背面均对称一体加工有套筒,所述套筒的内部螺纹连接有伸缩套杆,所述框体的另一侧栓接有提板。

[0005] 优选的,所述盖板的一侧粘接有靠垫,所述框体的顶部对称粘接有坐垫。

[0006] 优选的,所述提板的顶部栓接有与盖板配合使用的伸缩杆,所述提板的顶部开设有提手槽。

[0007] 优选的,所述伸缩套杆的底部安装有脚垫。

[0008] 优选的,所述框体的一侧栓接有与鼓气囊配合使用的放置块,所述放置块的表面开设有卡位槽。

[0009] 优选的,所述盆体的底部开设有通槽,所述通槽的内部螺纹连接有密封栓。

[0010] 优选的,所述盖板的一侧螺纹连接有限位销,所述框体的顶部开设有限位槽。

[0011] 与现有技术相比,本实用新型的有益效果如下:

[0012] 本实用新型通过喷头的设置,可以在鼓气囊的作用下将盆体内的水直接向患者伤

口处进行冲洗,无需家属对患者伤口进行擦洗,降低家属的工作量,同时因水柱冲洗,也不会造成伤口的二次撕裂,增加病人的舒适感,有助于伤口的愈合;

[0013] 本实用新型通过将伸缩套杆收纳进套筒内部,将盖板与框体盖合,达到减小该装置体积的目的,同时该装置的体积适中,家属只需要通过提板便可以将其拎起,方便了家属的携带,无需患者再移动到装置放置处进行处理,避免患者移动时伤口带来的疼痛感。

#### 附图说明

[0014] 图1为本实用新型结构立体示意图;

[0015] 图2为本实用新型局部结构剖视图;

[0016] 图3为本实用新型局部结构立体示意图;

[0017] 图4为本实用新型图2中A处放大图。

[0018] 图中:1、框体;2、放置槽;3、盆体;4、鼓气囊;5、喷水器;6、气管;7、喷头;8、连接架;9、盖板;10、套筒;11、伸缩套杆;12、提板;13、靠垫;14、坐垫;15、伸缩杆;16、提手槽;17、脚垫;18、放置块;19、卡位槽;20、通槽;21、密封栓;22、限位槽;23、限位销。

#### 具体实施方式

[0019] 下面将结合本实用新型实施例中的附图,对本实用新型实施例中的技术方案进行清楚、完整地描述,显然,所描述的实施例仅仅是本实用新型一部分实施例,而不是全部的实施例。基于本实用新型中的实施例,本领域普通技术人员在没有做出创造性劳动前提下所获得的所有其他实施例,都属于本实用新型保护的范围。

[0020] 请参阅图1-4所示,一种便于携带的肛肠科用术后护理装置,包括框体1,框体1的顶部设置有放置槽2,放置槽2的内部卡接有盆体3,框体1的一侧设置有鼓气囊4,盆体3的内部安装有喷水器5,鼓气囊4的底部连通有贯穿至盆体3内部并与喷水器5连通的气管6,喷水器5的顶部连通有若干个喷头7,框体1的顶部对称栓接有连接架8,框体1的顶部设置有通过铰接件与连接架8铰接的盖板9,框体1的正面和背面均对称一体加工有套筒10,套筒10的内部螺纹连接有伸缩套杆11,框体1的另一侧栓接有提板12,通过喷头7的设置,可以在鼓气囊4的作用下将盆体3内的水直接向患者伤口处进行冲洗,无需家属对患者伤口进行擦洗,降低家属的工作量,同时因水柱冲洗,也不会造成伤口的二次撕裂,增加病人的舒适感,有助于伤口的愈合,同时通过将伸缩套杆11收纳进套筒10内部,将盖板9与框体1盖合,达到减小该装置体积的目的,同时该装置的体积适中,家属只需要通过提板12便可以将其拎起,方便了家属的携带,无需患者再移动到装置放置处进行处理,避免患者移动时伤口带来的疼痛感。

[0021] 进一步的,盖板9的一侧粘接有靠垫13,框体1的顶部对称粘接有坐垫14,通过靠垫13和坐垫14设置,增加患者在使用该装置时的舒适度。

[0022] 进一步的,提板12的顶部栓接有与盖板9配合使用的伸缩杆15,提板12的顶部开设有提手槽16,通过伸缩杆15和提手槽16设置,可以对盖板9进行支撑和方便拎起该装置。

[0023] 进一步的,伸缩套杆11的底部安装有脚垫17,通过脚垫17设置,防止伸缩套杆11对地面造成磨损和增加该装置与地面的摩擦力。

[0024] 进一步的,框体1的一侧栓接有与鼓气囊4配合使用的放置块18,放置块18的表面

开设有卡位槽19,通过放置块18和卡位槽19设置,方便对鼓气囊4进行放置。

[0025] 进一步的,盆体3的底部开设有通槽20,通槽20的内部螺纹连接有密封栓21,通过通槽20和密封栓21设置,方便盆体3进行排水。

[0026] 进一步的,盖板9的一侧螺纹连接有限位销23,框体1的顶部开设有限位槽22,通过限位销23和限位槽22设置,当盖板9和框体1盖合后进行限位。

[0027] 工作原理:工作时,将该装置通过提手槽16提到合适的位置进行放置,将套筒10内部的伸缩套杆11进行延伸,使其伸缩套杆11的长度变长,这样伸缩套杆11和脚垫17的配合使用下便会形成支腿对整个装置进行支撑,将盖板9以铰接件为中心进行翻转,根据患者需要的角度,调节伸缩杆15的高度,使其伸缩杆15抵住盖板9,这样盖板9便会形成依靠的平台供患者依靠,当患者需要对伤口进行处理时,只需要坐在坐垫14上,鼓动鼓气囊4,鼓气囊4便会形成气流通过气管6将气流排进喷水器5中,而喷水器5中吸入的水流会通过气流的作用在喷头7的作用下进行喷出,这样水柱便可以对患者的臀部进行冲洗,当清理完毕后,将盆体3从框体1内部的放置槽2中拿出,对盆体3内的水进行处理即可,反向操作便可以将该装置进行收纳。

[0028] 需要说明的是,在本文中,诸如第一和第二等之类的关系术语仅仅用来将一个实体或者操作与另一个实体或操作区分开来,而不一定要求或者暗示这些实体或操作之间存在任何这种实际的关系或者顺序。而且,术语“包括”、“包含”或者其任何其他变体意在涵盖非排他性的包含,从而使得包括一系列要素的过程、方法、物品或者设备不仅包括那些要素,而且还包括没有明确列出的其他要素,或者是还包括为这种过程、方法、物品或者设备所固有的要素。在没有更多限制的情况下,由语句“包括一个……”限定的要素,并不排除在包括所述要素的过程、方法、物品或者设备中还存在另外的相同要素。

[0029] 尽管已经示出和描述了本实用新型的实施例,对于本领域的普通技术人员而言,可以理解在不脱离本实用新型的原理和精神的情况下可以对这些实施例进行多种变化、修改、替换和变型,本实用新型的范围由所附权利要求及其等同物限定。



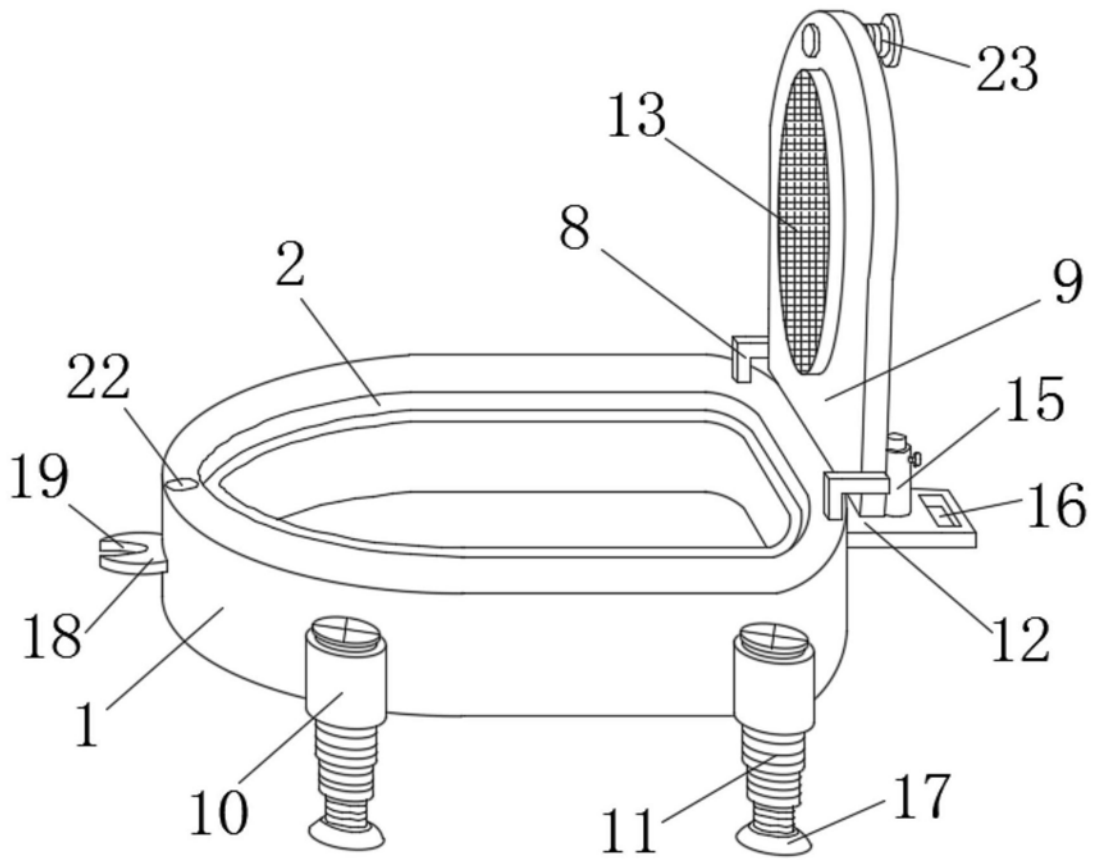


图3

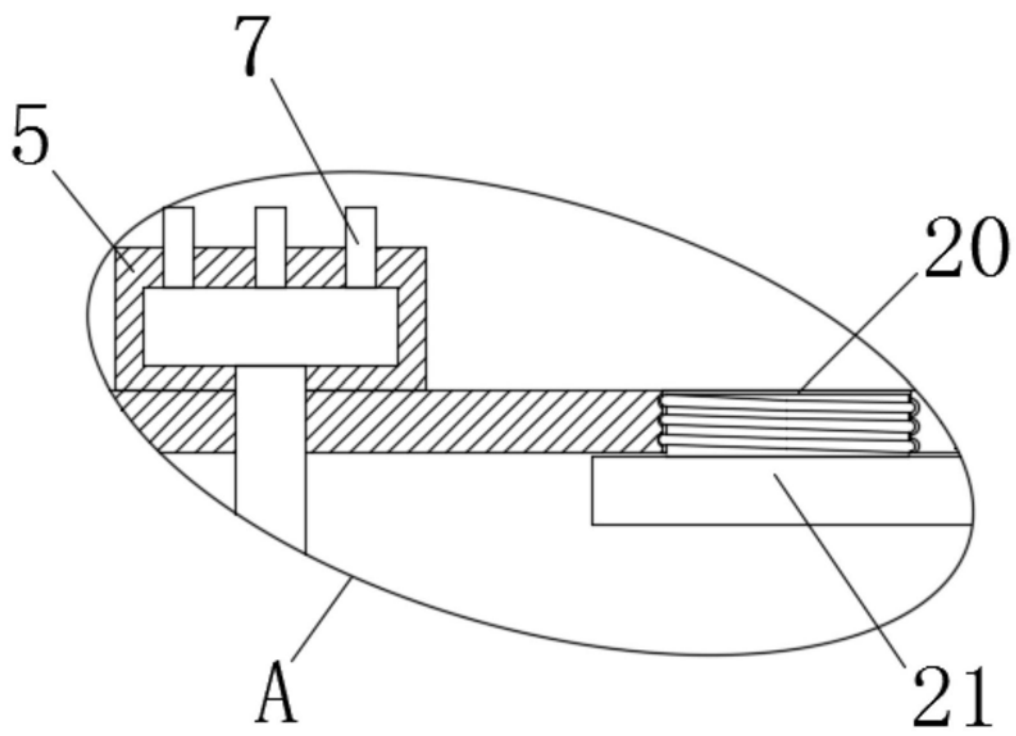


图4