



FOD ECONOMIE, K.M.O.,  
MIDDENSTAND & ENERGIE

PUBLICATIENUMMER : 1014029A3  
INDIENINGSNUMMER : 09600579  
Internat. klassif. : G01N F16L  
Datum van verlening : 04 Maart 2003

De Minister van Economie,

Gelet op de wet van 28 Maart 1984 op de uitvindingsoctrooien  
inzonderheid artikel 22;  
Gelet op het Koninklijk Besluit van 2 December 1986, betreffende het aanvragen,  
verlenen en in stand houden van uitvindingsoctrooien, inzonderheid artikel 28;

Gelet op het proces-verbaal opgesteld door de Dienst voor Intellectuele Eigendom op  
25 Juni 1996 te 12u00

## BESLUIT :

ARTIKEL 1.- Er wordt toegekend aan : EUROPEAN TECH SERV, naamloze vennootschap,  
ELECTRO-MARINE, besloten vennootschap met beperkte aansprakelijkheid  
Ossenmarkt 22, B-2000 ANTWERPEN(BELGIË); Hardenvoort 3, B-2060 ANTWERPEN (BELGIË)

vertegenwoordigd door : DONNE Eddy, BUREAU M.F.J. BOCKSTAEL, Arenbergstraat, 13 - B  
2000 ANTWERPEN.

een uitvindingsoctrooi voor de duur van 20 jaar, onder voorbehoud van de betaling van  
de jaartaksen voor : INRICHTING VOOR HET NEMEN VAN EEN STAAL.

ARTIKEL 2.- Dit octrooi is toegekend zonder voorafgaand onderzoek van zijn  
octrooierbaarheid, zonder waarborg voor zijn waarde of van de juistheid van  
de beschrijving der uitvinding en op eigen risico van de aanvrager(s).

Brussel, 04 Maart 2003  
BIJ SPECIALE MACHTIGING :

L. WUYTS  
ADVISEUR

## Inrichting voor het nemen van een staal.

---

De huidige uitvinding heeft betrekking op een inrichting voor het nemen van een staal, meer speciaal een staal van een fluïdum dat een vloeistof, een gas of een mengsel van vloeistoffen en/of gassen kan zijn.

De inrichting is voornamelijk van toepassing voor het nemen van een staal van een fluïdum dat in een leiding stroomt welke deel uitmaakt van een produktieproces, bijvoorbeeld voor de fabricatie van polystyreen, benzine, toluen, xyleen en dergelijke.

Het gebruik van een cilinder waarin het staal kan opgenomen worden is bekend. De cilinder bevat hierbij aan zijn beide uiteinden een ventiel die ieder voorzien zijn van een snelkoppeling waarvan er een verbonden wordt met een vaste koppeling van de leiding en de andere verbonden wordt met een snelkoppeling die gemonteerd is op een uiteinde van een flexibele leiding die met haar ander uiteinde eveneens gekoppeld wordt aan de leiding. De cilinder tesamen met de flexibele leiding overbruggen hierdoor een gedeelte van de leiding waarin het fluïdum stroomt. Voor het analyseren van het staal wordt de cilinder ontkoppeld en aan een laboratorium opstelling gekoppeld.

Nadelen hiervan zijn dat flexibele leidingen gemakkelijk rondslingeren waardoor ze beschadigingen kunnen oplopen en onderhevig zijn aan slijtage, er vele handelingen nodig zijn om het staal in de cilinder op te nemen omwille van de omslachtige opstelling en, tijdens de staalname, er ongewenst vloeistof of gas kan vrijkomen door lekken te wijten aan de vele nodige koppelingen.

De uitvinding heeft een inrichting voor het nemen van een staal tot doel die de voornoemde en andere nadelen uitsluit.

Tot dit doel bestaat de inrichting voor het nemen van een staal van een fluïdum dat in een leiding stroomt hoofdzakelijk uit een recipiënt die voorzien is van ventielen en een gedeelte dat vast op de leiding is gemonteerd en voorzien is van ventielen, waarbij de recipiënt en het voornoemd gedeelte snelkoppelingen bevatten en waarbij de voornoemde inrichting een mechanisme bevat waarmee ieder samenwerkend paar snelkoppelingen kan bediend worden.

Een voordeel dat met de inrichting volgens de uitvinding wordt verkregen is een snelle staalafname waarbij weinig handelingen nodig zijn doordat de recipiënt waarin het staal opgenomen wordt eenvoudig en efficiënt gekoppeld, respektievelijk ontkoppeld, kan worden aan het gedeelte dat vast op de leiding, waarin het fluïdum stroomt, is gemonteerd.

Andere voordelen zijn dat, gedurende de staalafname en door het gebruik van geschikte ventielen, er geen vloeistof of gas kan weglekken en dit laatste ongehinderd verder kan stromen in de leiding.

In een voorkeurdragende uitvoeringsvorm is de inrichting volgens de uitvinding voorzien van een beveiligingsmechanisme dat ervoor zorgt dat de recipiënt slechts gekoppeld, respektievelijk ontkoppeld, kan worden aan het gedeelte dat vast op de leiding is gemonteerd indien de ventielen van de voornoemde recipiënt gesloten zijn. Bovendien zal, voor de veiligheid van de inrichting, het openen en sluiten van ventielen om het fluïdum naar de

recipiënt waarin het staal opgenomen wordt af te leiden slechts kunnen gebeuren volgens een welbepaalde volgorde.

Met het inzicht de kenmerken van de uitvinding beter aan te tonen is hierna, als voorbeeld zonder enig beperkend karakter, een voorkeurdragende uitvoeringsvorm van een inrichting voor het nemen van een staal volgens de uitvinding beschreven met verwijzing naar de bijgaande tekeningen, waarin:

- figuur 1 schematisch het werkingsprincipe van de inrichting volgens de uitvinding weergeeft;
- figuur 2 schematisch een vooraanzicht weergeeft van een voorkeurdragende uitvoeringsvorm van een inrichting volgens de uitvinding;
- figuur 3 een zicht weergeeft volgens F3 in figuur 2 met enkele plaatselijke doorsneden;
- figuur 4 een zicht weergeeft gelijkaardig aan dit van figuur 3, doch waarbij de recipiënt ontkoppeld werd;
- figuur 5 een zicht weergeeft volgens F5 in figuur 2, doch waarbij de recipiënt ontkoppeld werd.

Zoals schematisch weergegeven in figuur 1 bestaat de inrichting volgens de uitvinding hoofdzakelijk uit een recipiënt 1 en een gedeelte 2 dat met een leiding 3 waarin een fluïdum 4 stroomt vast is gekoppeld.

De recipiënt 1 is aan zijn beide uiteinden voorzien van een stuk stijve leiding 5, respektievelijk 6, waarbij op ieder stuk leiding 5-6 een ventiel, respektievelijk 7-8, is aangesloten en waarbij beide ventielen 7-8 via een mechanische koppeling 9 met elkaar gekoppeld zijn.

Aan het vrije uiteinde van ieder stuk leiding 5-6 is een conventionele snelkoppeling, respektievelijk 10-11, voorzien.

Het gedeelte 2 bevat twee ventielen 12-13 die, op eenzelfde wijze als de ventielen 7-8, via een mechanische koppeling 14 met elkaar verbonden zijn.

De ventielen 12-13 zijn driewegkranen die ervoor zorgen dat de leiding 3 een doorgang heeft naar, ofwel de hulpleiding 15, ofwel de hulpleidingen 16 en 17.

Aan het vrije uiteinde van de hulpleidingen 16-17 zijn eveneens snelkoppelingen, respektievelijk 18-19, aangebracht die kunnen samenwerken met de voornoemde snelkoppelingen 10-11.

Het bijzondere aan de inrichting volgens de uitvinding bestaat erin dat het gedeelte 2 dat vast op de leiding 3 is gemonteerd een mechanisme 20 bevat waarmee ieder samenwerkend paar snelkoppelingen, respektievelijk 10-18 en 11-19, gelijktijdig kunnen bediend worden.

In een voorkeurdragende uitvoeringsvorm bestaat de mechanische koppeling 9 tussen de ventielen 7-8 in wezen uit twee in elkaar grijpende tandwielen 21-22, die ieder op de uitgaande as van een ventiel 7-8 gemonteerd zijn en waarbij tandwiel 21 voorzien is van een handgreep 23.

Op analoge wijze bestaat de mechanische koppeling 14 tussen de ventielen 12-13 uit twee in elkaar grijpende tandwielen 24-25, waarbij tandwiel 25 voorzien is van een handgreep 26.

Het mechanisme 20 voor het bedienen van ieder samenwerkend paar snelkoppelingen, respektievelijk 10-18 en 11-19, bevat

een hendel 27 die bevestigd is aan een vierkantig blok 28, waarbij dit laatste in een van zijn hoekpunten wentelbaar gemonteerd is in het gedeelte 2 zodanig dat de voornoemde hendel 27 in een bovenste of een onderste stand kan gebracht en gehouden worden.

Het voornoemde blok 28 maakt in het diametraal tegenover zijn wentelas liggende hoekpunt contact met een stootelement 29 dat in een huls 30 schuift. Deze huls 30 is wentelbaar gemonteerd in het gedeelte 2 en rond deze huls 30 is een veer 31 aangebracht.

Het uiteinde van het stootelement 29 vertoont een V-vorm waardoor het vierkantig blok 28 zowel in de bovenste als in de onderste stand van de hendel 27 aanleunt tegen dit uiteinde.

Het mechanisme 20 is zodanig in het gedeelte 2 aangebracht dat de hendel 27 tussen de snelkoppelingen 18-19 is voorzien, waarbij de voornoemde hendel 27, bij het koppelen van de recipiënt 1 met het gedeelte 2, contact maakt met iedere vergrendelring 32 die bevestigd is aan een van de snelkoppelingen 10-11.

De bediening van de inrichting volgens de uitvinding is eenvoudig en als volgt.

De ventielen 12-13 staan initieel in een zodanige stand, bepaald door de positie van de handgreep 26 zoals weergegeven in figuur 2 in volle lijn, dat het fluïdum 4 doorlopend via de hulpleiding 15 doorheen de leiding 3 stroomt.

Het koppelen van de recipiënt 1 met het gedeelte 2 moet in gesloten stand van de ventielen 7 en 8 gebeuren die

overeenkomt met de positie van de handgreep 23 zoals weergegeven in figuur 2 in volle lijn.

Gedurende het voornoemd koppelen zal iedere vergrendelring 32 een kracht op de hendel 27 uitoefenen zodanig dat deze hendel 27, die initieel in zijn bovenste stand stond zoals weergegeven in figuur 4, gewenteld wordt naar zijn onderste stand, zoals weergegeven in figuur 3.

Door de werking van de veer 31 zal het stootelement 29 een duwkracht op het vierkantig blok 28 uitoefenen die tegengesteld is aan de kracht nodig voor het wentelen van de hendel 27 van de bovenste naar de onderste stand. Daar bij het voornoemd wentelen van de hendel 27 het vierkantig blok 28 en de huls 30 eveneens wentelen zal de afstand van de kracht van de veer 31 tot de wentelas van het vierkantig blok 28 afnemen, waardoor de werking van de veer 31 op de hendel verzwakt.

In de onderste stand van de hendel 27 oefent de veer 31 geen rotatiekracht meer uit op de hendel 27 daar de veerkracht door de wentelas van het vierkantig blok 28 gaat.

In deze onderste stand van de hendel 27 is ieder samenwerkend paar snelkoppelingen, respektievelijk 10-18 en 11-19, gekoppeld.

Na het koppelen van de recipiënt 1 met het gedeelte 2 worden eerst de ventielen 12 en 13 geopend, door het verdraaien van de handgreep 26 in tegenuurwijzerszin tot de positie weergegeven in figuur 2 in stippellijn. Daarna worden de ventielen 7 en 8 geopend, waarbij de handgreep 23 in uurwijzerszin moet verdraaid worden tot de positie weergegeven in stippellijn in figuur 2.

Het fluïdum 4 stroomt nu automatisch doorheen de recipiënt 1, zodat bij het sluiten van de ventielen 7 en 8 een staal van het fluïdum 4 in de recipiënt 1 opgenomen is. De ventielen 16-17 worden hierna eveneens gesloten.

De recipiënt 1 wordt vervolgens van het gedeelte 2 ontkoppeld door manueel een kracht op de hendel 27 uit te oefenen om de hendel 27 van de onderste naar de bovenste stand te brengen. Reeds bij een lichte verplaatsing van de hendel 27 zal de richting van de duwkracht van het stootelement 29 niet meer door de wentelas van het vierkantig blok 28 gaan, waardoor deze duwkracht op het voornoemd blok 28 een moment uitoefent die het wentelen van de hendel 27 naar de bovenste stand bewerkstelligt.

Door het wentelen van de hendel 27 van de onderste naar de bovenste stand zal iedere vergrendelring 32 verschuiven zodat de samenwerkende snelkoppelingen, respektievelijk 10-18 en 11-19, ontkoppeld worden waardoor de recipiënt 1 automatisch van het gedeelte 2 ontkoppeld wordt.

De recipiënt kan vervolgens aan een laboratorium opstelling gekoppeld worden die het staal kan analyseren.

Het koppelen, respektievelijk ontkoppelen, van de recipiënt 1 aan de leiding 2 is eenvoudig en deze handelingen kunnen dankzij het mechanisme 20 met één hand uitgevoerd worden.

In een voorkeurdragende uitvoeringsvorm is de inrichting volgens de uitvinding voorzien van een beveiligingsmechanisme dat ervoor zorgt dat het koppelen, respektievelijk ontkoppelen, van de recipiënt 1 aan het gedeelte 2 slechts kan gebeuren in gesloten stand van de ventielen 7-8. Bovendien kan het sluiten, respektievelijk

openen, van ieder paar ventielen, respektievelijk 7-8 en 12-13, slechts gebeuren volgens een welbepaalde volgorde.

Dit beveiligingsmechanisme wordt in de inrichting gerealiseerd door de posities van de handgrepen 23 en 26 onderling ten opzichte van elkaar en de positie van de handgreep 23 ten opzichte van de hendel 27.

De handgreep 23, die de ventielen 7-8 van de recipiënt 1 bedient, vormt enkel in de positie zoals weergegeven in volle lijn in figuur 2 geen hindernis voor het wentelen van de hendel 27 van de bovenste naar de onderste stand en omgekeerd. In deze positie zijn de voornoemde ventielen 7-8 gesloten.

Zoals weergegeven in de figuren 2 en 3 is het ook duidelijk dat het bedienen van de handgreep 26, voor het openen of sluiten van de ventielen 12-13, geen hindernis ondervindt van de handgreep 23 indien deze laatste in de positie staat die overeenkomt met gesloten ventielen 7-8.

De uitvinding is geenszins beperkt tot de hierboven beschreven en in de tekeningen weergegeven uitvoeringsvorm, doch dergelijke inrichting voor het nemen van een staal kan in verschillende varianten worden verwezenlijkt zonder buiten het kader van de uitvinding te treden.

Conclusies.

---

1.- Inrichting voor het nemen van een staal van een fluïdum (4) dat in een leiding (3) stroomt, waarbij deze inrichting hoofdzakelijk bestaat uit een recipiënt (1) die voorzien is van ventielen (7-8) en een gedeelte (2) dat vast op de leiding (3) is gemonteerd en voorzien is van ventielen (12-13), daardoor gekenmerkt dat de recipiënt (1) en het voornoemd gedeelte (2) snelkoppelingen bevatten, respektievelijk (10-11) en (18-19) en waarbij de voornoemde inrichting een mechanisme (20) bevat waarmee ieder samenwerkend paar snelkoppelingen, respektievelijk (10-18) en (11-19), kan bediend worden.

2.- Inrichting volgens conclusie 1, daardoor gekenmerkt dat het voornoemd mechanisme (20) samenwerkt met de vergrendelringen (32) van de snelkoppelingen (10-11).

3.- Inrichting volgens conclusie 2, daardoor gekenmerkt dat het mechanisme (20) een wentelbare hendel (27) bevat die samenwerkt met de vergrendelringen (32) om op die wijze de gekoppelde snelkoppelingen, (10-18) en (11-19), te ontkoppelen.

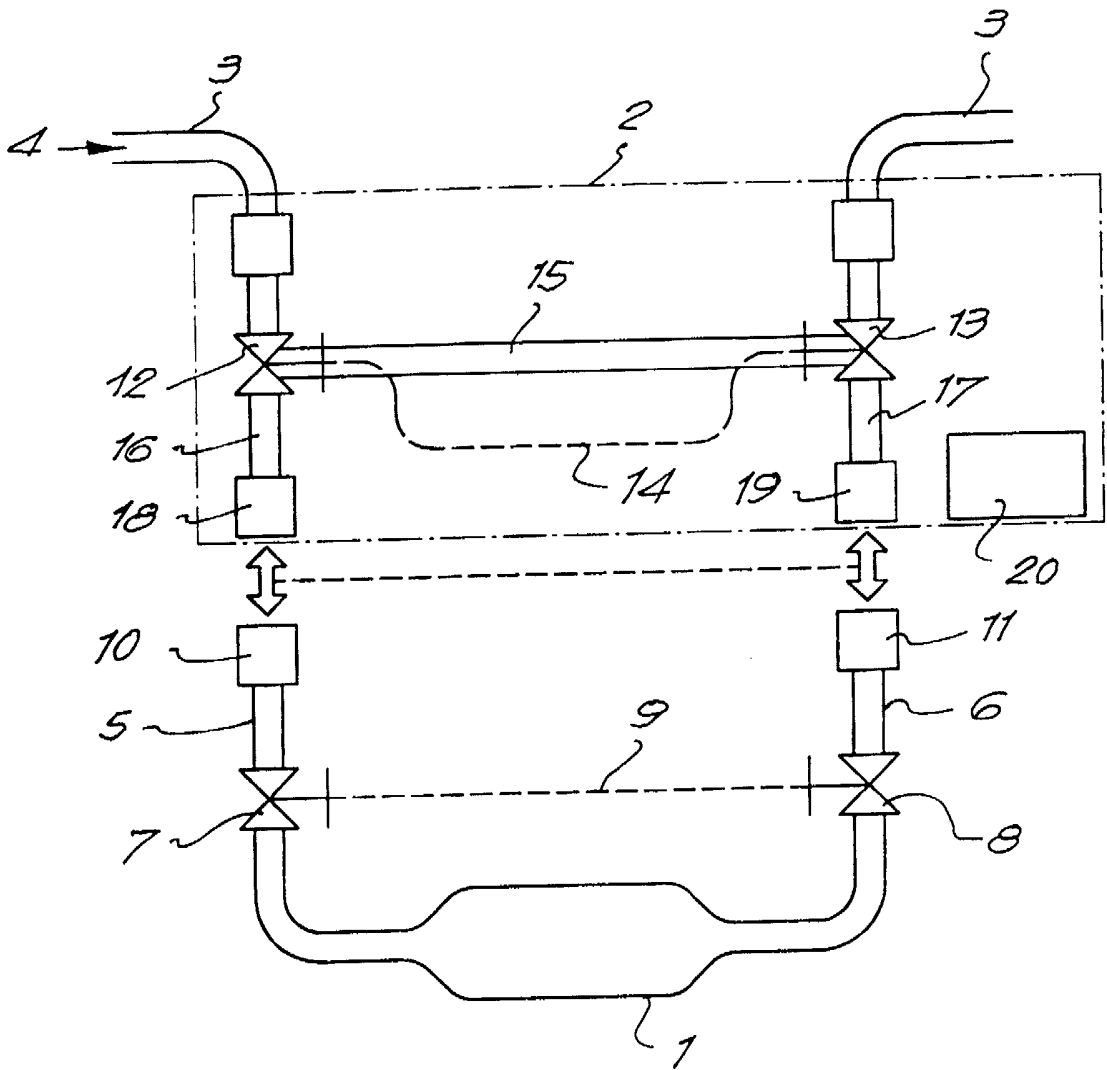
4.- Inrichting volgens conclusie 3, daardoor gekenmerkt dat het mechanisme (20) hoofdzakelijk bestaat uit een hendel (27) die bevestigd is aan een vierkantig blok (28), waarbij dit laatste in een van zijn hoekpunten wentelbaar gemonteerd is in het gedeelte (2) en in het diametraal tegenover zijn wentelas liggende hoekpunt kontakt met een stootelement (29) dat in een huls (30) schuift en waarbij deze huls (30) wentelbaar gemonteerd is in het gedeelte (2) en waarbij rond deze huls (30) een veer (31) aangebracht is.

5.- Inrichting volgens een van de voorgaande conclusies, daardoor gekenmerkt dat de ventielen (7-8), enerzijds, en de ventielen (12-13), anderzijds, door middel van mechanische koppelingen, respektievelijk (9) en (14), met elkaar verbonden zijn.

6.- Inrichting volgens conclusie 5, daardoor gekenmerkt dat iedere mechanische koppeling, respektievelijk (9) en (14), twee in elkaar grijpende tandwielen, respektievelijk (21-22) en (24-25), bevat die op de uitgaande as van de ventielen, respektievelijk (7-8) en (12-13), gemonteerd zijn waarbij een tandwiel, respektievelijk (21) en (25), voorzien is van een handgreep, respektievelijk (23) en (26).

7.- Inrichting volgens een van de voorgaande conclusies, daardoor gekenmerkt dat zij voorzien is van een beveiligingsmechanisme dat ervoor zorgt dat het koppelen, respektievelijk ontkoppelen, van de recipiënt (1) aan het gedeelte (2) slechts kan gebeuren in gesloten stand van de ventielen (7-8) en waarbij het sluiten, respektievelijk openen, van ieder paar ventielen, respektievelijk (7-8) en (12-13), slechts kan gebeuren volgens een welbepaalde volgorde.

8.- Inrichting volgens conclusies 3 of 4, 6 en 7, daardoor gekenmerkt dat het voornoemd beveiligingsmechanisme in de inrichting gerealiseerd wordt door de posities van de handgrepen (23) en (26) onderling ten opzichte van elkaar en de positie van de handgreep (23) ten opzichte van de hendel (27).

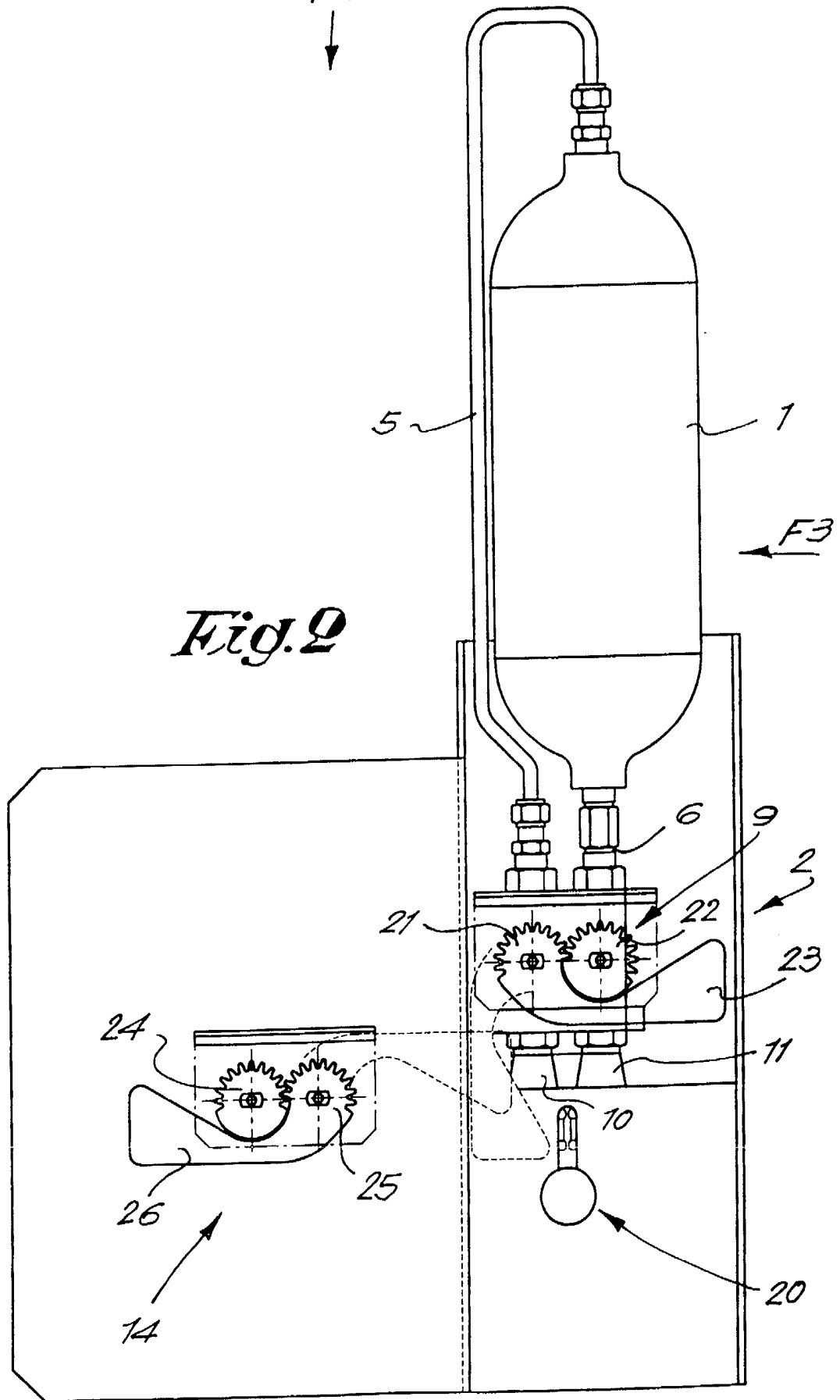


*Fig. 1*

F5  
↓

F3  
←

*Fig. 2*



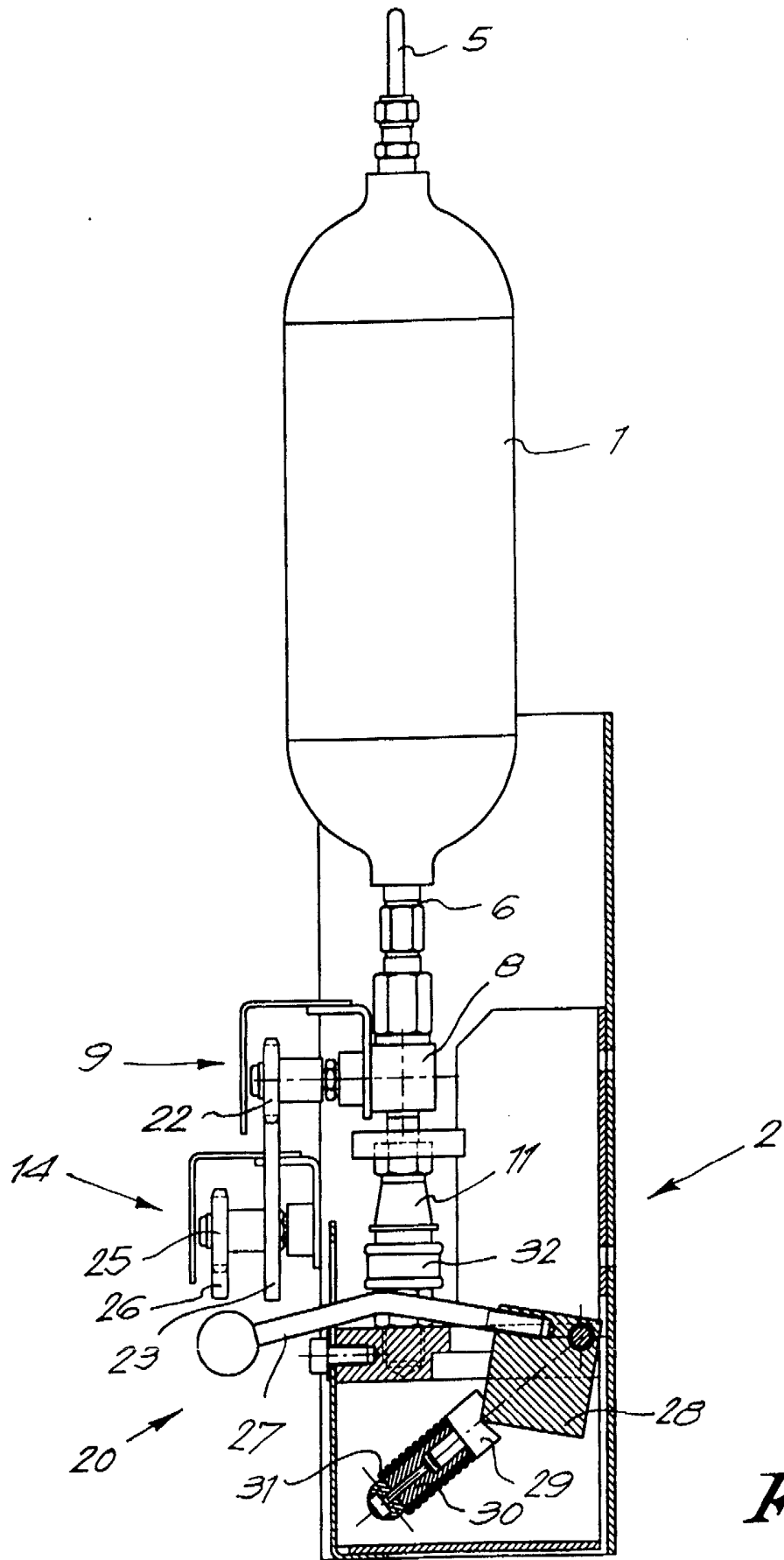
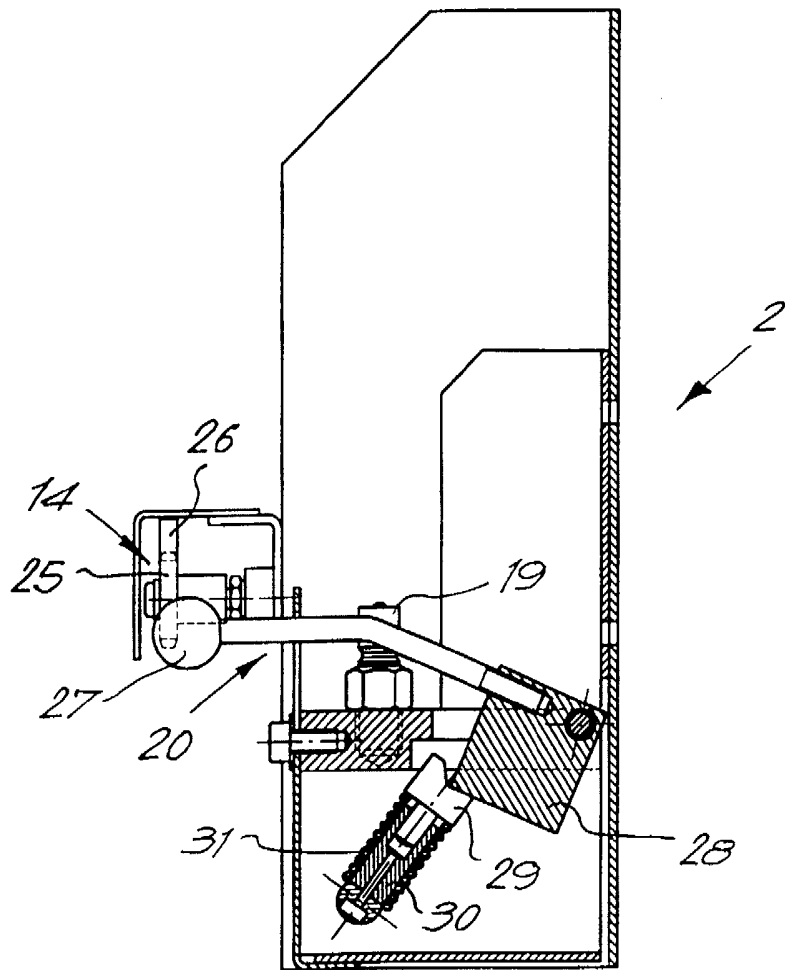
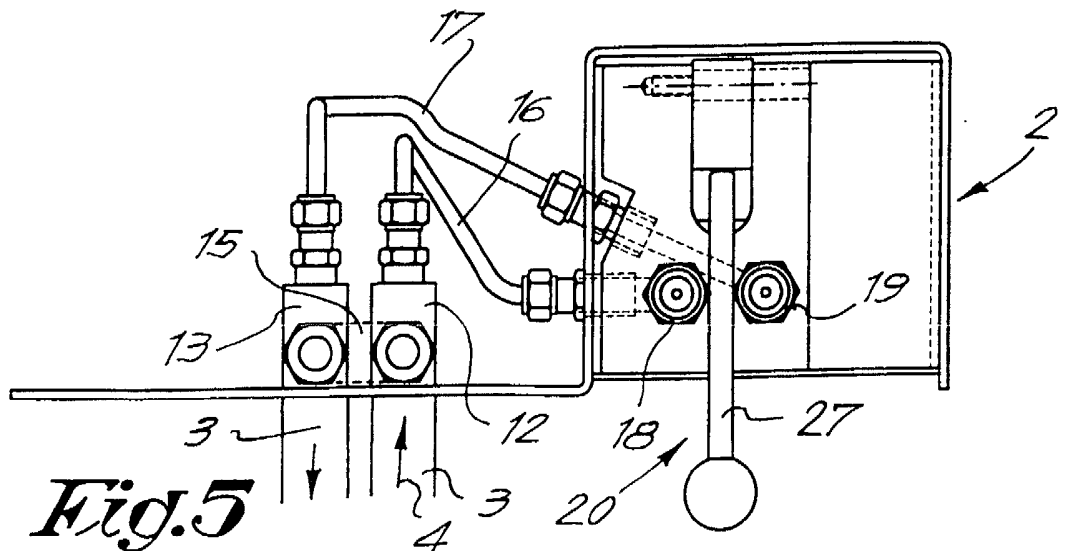


Fig. 3



*Fig. 4*



*Fig. 5*



Europees  
Octrooibureau

VERSLAG BETREFFENDE HET ONDERZOEK

opgesteld krachtens artikel 21 § 1 en 2  
van de Belgische wet op de uitvindingsoctrooien  
van 28 maart 1984

Nummer van de  
nationale aanvraag:

BO 6892  
BE 9600579

VAN BELANG ZIJNDE LITERATUUR		
Categorie	Vermelding van literatuur met aanduiding voor zover nodig, van speciaal van belang zijnde tekstgedeelten of tekeningen	Van belang voor conclusie(s)Nr.:
A	DE 40 37 019 A (DIAN ALBERT ;HOHNECKER HELMUT (DE); KUMMER HANSPETER (DE); ULRICH) 20 Juni 1991 (1991-06-20) * kolom 3, regel 60 - kolom 4, regel 66; figuur 1 *	1
A	US 3 842 677 A (MOORE T ET AL) 22 Oktober 1974 (1974-10-22) * kolom 4, regel 42 - regel 57; figuren *	1
A	US 4 394 039 A (BURQUIER JEAN-LUC) 19 Juli 1983 (1983-07-19) * kolom 1, regel 58 - kolom 2, regel 52; figuren *	1-6
A	US 3 527 480 A (LARSON THOMAS M) 8 September 1970 (1970-09-08) * kolom 1, regel 32 - regel 45; figuren *	1-5
		CLASSIFICATIE VAN DE AANVRAAG (Int.Cl.7)
		G01N/20 F16L37/56
		ONDERZOCHETE GEBIEDEN VAN DE TECHNIEK (Int.Cl.7)
		G01N F16L
Datum waarop het onderzoek werd voltooid		Vooronderzoeker
27 Augustus 2002		Hodson, M
CATEGORIE VAN DE VERMELDE LITERATUUR		
<p>X: op zichzelf van bijzonder belang Y: van bijzonder belang in samenhang met andere documenten van dezelfde categorie A: achtergrond van de stand van de techniek O: verwijzend naar niet op schrift gestelde stand van de techniek P: literatuur gepubliceerd tussen voorrang- en indieningsdatum</p> <p>T: niet tijdig gepubliceerde literatuur over theorie of principe ten grondslag liggend aan de uitvinding E: eerdere octrooipublicatie maar gepubliceerd op of na indieningsdatum D: in de aanvraag genoemd L: om andere redenen vermelde literatuur &amp; : lid van dezelfde octroofamilie, corresponderende literatuur</p>		

1

EOB FORM 02.83 (P04C47)

**AANHANGSEL BEHORENDE BIJ HET RAPPORT BETREFFENDE  
HET ONDERZOEK NAAR DE STAND VAN DE TECHNIEK,  
UITGEVOERD IN DE BELGISCHE OCTROOIAANVRAGE NR.**

B0 6892  
BE 9600579

Het aanhangsel bevat een opgave van elders gepubliceerde octrooiaanvragen of octrooien (zogenaamde leden van dezelfde octrooifamilie), die overeenkomen met octrooischriften genoemd in het rapport.  
De opgave is samengesteld aan de hand van gegevens uit het computerbestand van het Europees Octrooibureau per  
De juistheid en volledigheid van deze opgave wordt noch door het Europees Octrooibureau, noch door de Octrooiraad gegarandeerd ;  
de gegevens worden verstrekt voor informatiedoeleinden.

27-08-2002

In het rapport genoemd octrooigeeschrift		Datum van publicatie	Overeenkomend(e) geschrift(en)		Datum van publicatie
DE 4037019	A	20-06-1991	DE	4037019 A1	20-06-1991
US 3842677	A	22-10-1974	GEEN		
US 4394039	A	19-07-1983	FR	2479360 A1	02-10-1981
			DE	3164973 D1	30-08-1984
			EP	0037351 A1	07-10-1981
US 3527480	A	08-09-1970	DE	2011361 A1	01-10-1970
			JP	49047337 B	14-12-1974