



(12) 实用新型专利

(10) 授权公告号 CN 204726135 U

(45) 授权公告日 2015. 10. 28

(21) 申请号 201520493981. 8

(22) 申请日 2015. 07. 08

(73) 专利权人 王传宇

地址 116013 辽宁省大连市中山区景山小区
高洁港 5 号楼 1-1-4 号

专利权人 王晓雷

(72) 发明人 王传宇 王晓雷

(74) 专利代理机构 北京文苑专利代理有限公司
11516

代理人 乔志员

(51) Int. Cl.

B44D 3/00(2006. 01)

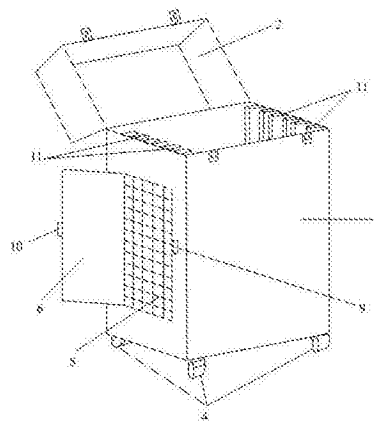
权利要求书1页 说明书3页 附图3页

(54) 实用新型名称

一种油画保护箱

(57) 摘要

本实用新型涉及一种油画保护箱,包括箱体、箱盖,箱盖设置在箱体上;箱体内部的两个侧面内壁上分别设置有多于一个的互相平行的间隔条,用于间隔放置油画框;箱体的上述两个侧面上还分别设置有一个网栅,网栅为网格状结构。本实用新型提供的油画保护箱,内部设置有间隔条,使用时,将油画框放置在两条间隔条之间,油画的正面只有一条侧边与间隔条相接触,可以避免未干的油画被损坏,同时油画保护箱的两侧设置有通风透气的网栅,可以加快油画的颜料的晾干,本油画保护箱移动方便,便于携带,方便画油画的人员外出写生,能够很好地满足实际应用的需要。



1. 一种油画保护箱,其特征在于,包括箱体(1)、箱盖(2),所述箱盖(2)设置在所述箱体(1)上;所述箱体(1)的内部的两个侧面的内壁上分别设置有多于一个的互相平行的间隔条(11),用于间隔放置油画框。

2. 根据权利要求1所述的油画保护箱,其特征在于,所述箱体(1)的两个侧面上还分别设置有一个网栅(5),所述网栅(5)为网格状结构。

3. 根据权利要求1所述的油画保护箱,其特征在于,所述间隔条(11)为四棱柱形,所述间隔条(11)的四个侧面依次为第一侧面(13)、第二侧面(14)、第三侧面(15)和第四侧面(16),其中,所述第一侧面(13)垂直于所述第二侧面(14),所述第二侧面(14)垂直于所述第三侧面(15),所述第四侧面(16)与所述第一侧面(13)之间形成一个锐角,相邻两根所述间隔条(11)的其中一根间隔条(11)的第二侧面(14)与另一根间隔条(11)的第四侧面(16)相邻且彼此之间的角度为锐角。

4. 根据权利要求3所述的油画保护箱,其特征在于,所述第四侧面(16)为弧面。

5. 根据权利要求1所述的油画保护箱,其特征在于,所述间隔条(11)为三棱柱形。

6. 根据权利要求1所述的油画保护箱,其特征在于,所述箱体(1)的两个侧面上还设置有网栅盖(6),所述网栅盖(6)可以覆盖住所述网栅(5)。

7. 根据权利要求1-6任一项所述的油画保护箱,其特征在于,所述箱体(1)的背面设置有拉杆(3)。

8. 根据权利要求1-6任一项所述的油画保护箱,其特征在于,所述箱体(1)的底部设置有四个滑轮(4)。

9. 根据权利要求1-6任一项所述的油画保护箱,其特征在于,所述箱盖(2)上设置有把手(7)和箱锁(8),所述箱锁(8)可以将所述箱盖(2)与所述箱体(1)锁合在一起。

一种油画保护箱

技术领域

[0001] 本实用新型属于绘画用品技术领域,具体涉及一种油画保护箱。

背景技术

[0002] 画油画的人员外出写生时,经常面临画好的油画不易携带的问题,外出写生携带多幅颜料未干的油画是每位画家最烦心的事儿,刚画好的油画由于画布上的颜料未干,很容易会蹭到与其接触的物体上,一不小心就会被颜料未干的油画弄脏行装,而且油画容易被损坏,所以不易携带。现在常用的油画箱不能解决这个问题,不能很好地保护颜料未干的油画,且携带不方便,在一定程度上给绘画人员外出写生带来了诸多不便。

实用新型内容

[0003] 针对上述现有技术中存在的问题,本实用新型的目的在于提供一种可避免出现上述技术缺陷的油画保护箱。

[0004] 为了实现上述实用新型目的,本实用新型采用的技术方案如下:

[0005] 一种油画保护箱,包括箱体、箱盖,所述箱盖设置在所述箱体上;所述箱体的内部两个侧面的内壁上分别设置有多于一个的互相平行的间隔条,用于间隔放置油画框。

[0006] 进一步地,所述箱体的两个侧面上还分别设置有一个网栅,所述网栅为网格状结构。

[0007] 进一步地,所述间隔条为四棱柱形,所述间隔条的四个侧面依次为第一侧面、第二侧面、第三侧面和第四侧面,其中,所述第一侧面垂直于所述第二侧面,所述第二侧面垂直于所述第三侧面,所述第四侧面与所述第一侧面之间形成一个锐角,相邻两根所述间隔条的其中一根间隔条的第二侧面与另一根间隔条的第四侧面相邻且彼此之间的角度为锐角。

[0008] 进一步地,所述第四侧面为弧面。

[0009] 进一步地,所述间隔条为三棱柱形。

[0010] 进一步地,所述箱体的两个侧面上还设置有网栅盖,所述网栅盖可以覆盖住所述网栅。

[0011] 进一步地,所述箱体的背面设置有拉杆。

[0012] 进一步地,所述箱体的底部设置有四个滑轮。

[0013] 进一步地,所述箱盖上设置有把手和箱锁,所述箱锁可以将所述箱盖与所述箱体锁合在一起。

[0014] 本实用新型提供的油画保护箱,内部设置有间隔条,在将油画框放置到油画保护箱中时,将油画框放置在两条间隔条之间,油画的正面只有一条侧边与间隔条相接触,可以避免未干的油画被损坏,同时油画保护箱的两侧设置有通风透气的网栅,可以加快油画的颜料的晾干,本油画保护箱移动方便,便于携带,方便画油画的人员外出写生,能够很好地满足实际应用的需要。

附图说明

- [0015] 图 1 为本实用新型的整体结构示意图；
- [0016] 图 2 为本实用新型的箱盖打开后的结构示意图；
- [0017] 图 3 为本实用新型的箱体内部结构的顶视图；
- [0018] 图 4 为间隔条的顶视图；
- [0019] 图 5 为间隔条为三棱柱的实施例的箱体内部结构的顶视图；
- [0020] 图中,1-箱体,2-箱盖,3-拉杆,4-滑轮,5-网栅,6-网栅盖,7-把手,8-箱锁,9-卡栓,10-卡环,11-间隔条,12-油画框,13-第一侧面,14-第二侧面,15-第三侧面,16-第四侧面。

具体实施方式

[0021] 下面结合附图和具体实施例对本实用新型做进一步说明。

[0022] 如图 1、图 2 和图 3 所示,一种油画保护箱,包括箱体 1、箱盖 2,所述箱盖 2 设置在所述箱体 1 上,所述箱体 1 的内部的两个侧面内壁上分别设置有六个间隔条 11,用于间隔放置油画框,所述间隔条 11 为四棱柱形,间隔条 11 互相平行地设置在箱体 1 的两侧内壁上,垂直于箱体 1 的底部,间隔条 11 的四个侧面为第一侧面 13、第二侧面 14、第三侧面 15 和第四侧面 16,其中第一侧面 13 垂直于第二侧面 14,第二侧面 14 垂直于第三侧面 15,第四侧面 16 与相邻侧面不垂直(如图 4 所示),第四侧面 16 与第一侧面 13 之间形成一个小于 90 度的锐角,或者第四侧面 16 也可以为弧面。彼此相邻的两根间隔条 11,其中一根的第二侧面 14 与另一根的第四侧面 16 相邻彼此之间形成的角度为锐角,以便于放置油画框。将油画框装入箱体 1 中时,要将油画框装置到两个间隔条 11 之间,油画框的正面的两条侧边与间隔条 11 的第四侧面 16 相接触,以便保证油画不与其他部分相接触,防止油画被弄脏或损伤,油画框的背面与另一相邻间隔条 11 的第二侧面 14 相接触,间隔条 11 为铝合金材料制成,有弹性,防震性好,可以避免对油画造成损伤,能更好地保护油画。所述箱体 1 的两个侧面上还分别设置有一个网栅 5,所述网栅 5 为网格状结构,可以通风透气。所述箱体 1 的两个侧面上还设置有网栅盖 6,所述网栅盖 6 可以覆盖住所述网栅 5,网栅 5 的一侧设置有一个卡栓 9,网栅盖 6 的一侧设置有一个卡环 10。当将网栅盖 6 打开时,通过网栅 5 可以向箱体 1 内部通风透气,有助于油画的晾干;当天气不好或有灰尘时,可以用网栅盖 6 盖在网栅 5 上,将卡栓 9 与卡环 10 锁合,就可以保护箱体 1 内的油画不受外部环境的影响。所述箱体 1 的背面设置有拉杆 3,所述箱体 1 的底部设置有四个滑轮 4,可以通过拉杆 3 来拉动油画保护箱,通过滑轮 4 可以使油画保护箱方便地移动。所述箱盖 2 上设置有把手 7 和箱锁 8,所述箱锁 8 可以将所述箱盖 2 与所述箱体 1 锁合在一起。

[0023] 如图 5 所示,间隔条 11 也可以为三棱柱。除了四棱柱或三棱柱,间隔条 11 也可以为其他能起到相同技术效果的形状。

[0024] 本实用新型提供的油画保护箱,内部设置有间隔条,在将油画框放置到油画保护箱中时,将油画框放置在两条间隔条之间,油画的正面只有一条侧边与间隔条相接触,可以避免未干的油画被损坏,同时油画保护箱的两侧设置有通风透气的网栅,可以加快油画的颜料的晾干,本油画保护箱移动方便,便于携带,方便画油画的人员外出写生,能够很好地满足实际应用的需要。

[0025] 以上所述实施例仅表达了本实用新型的实施方式,其描述较为具体和详细,但不能因此而理解为对本实用新型专利范围的限制。应当指出的是,对于本领域的普通技术人员来说,在不脱离本实用新型构思的前提下,还可以做出若干变形和改进,这些都属于本实用新型的保护范围。因此,本实用新型专利的保护范围应以所附权利要求为准。

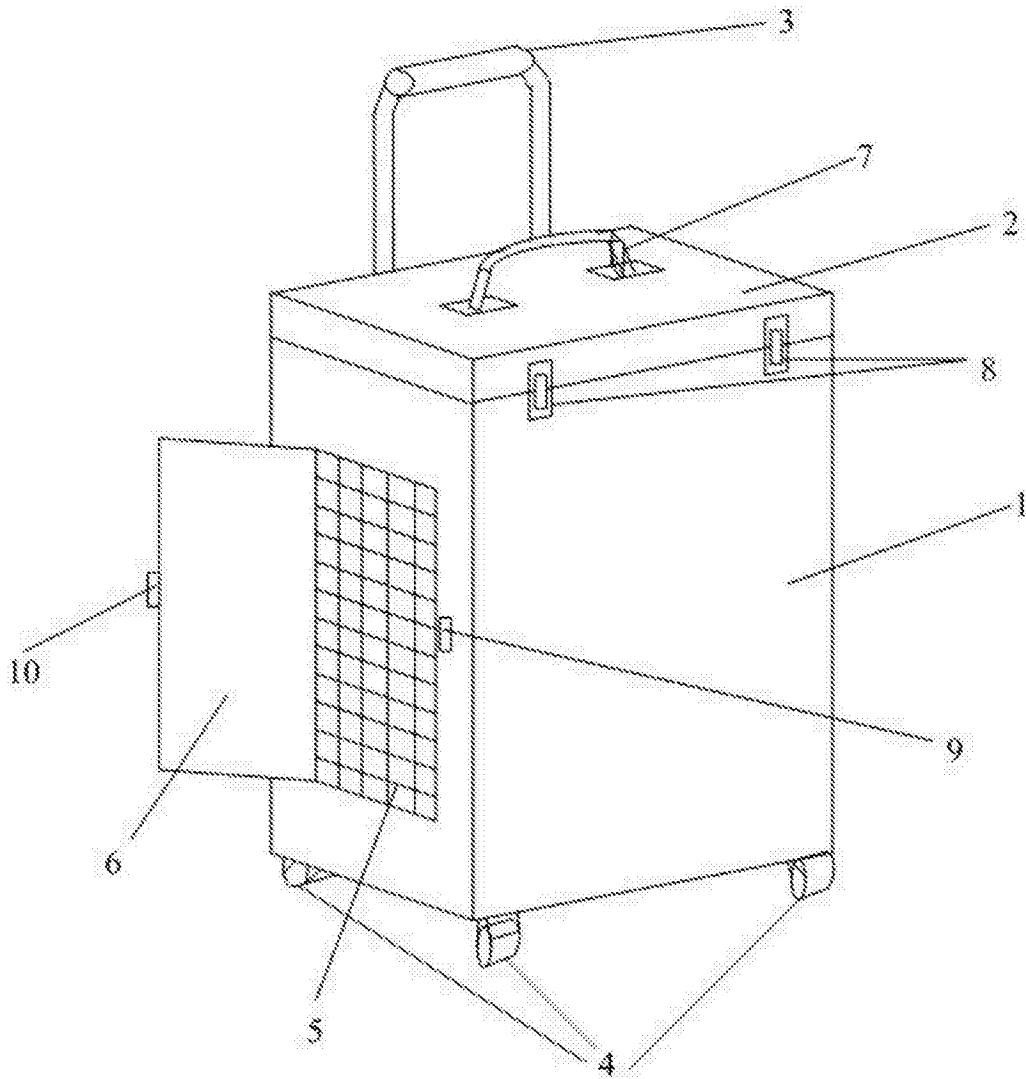


图 1

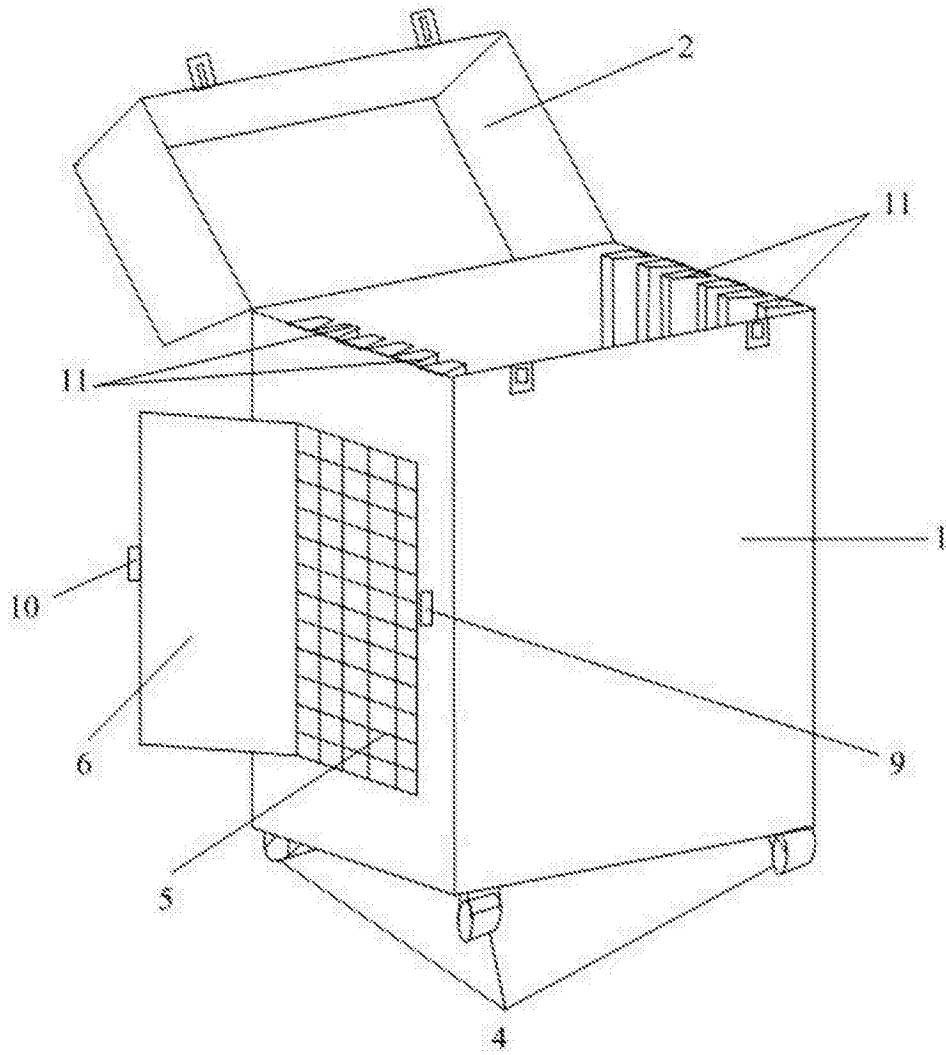


图 2

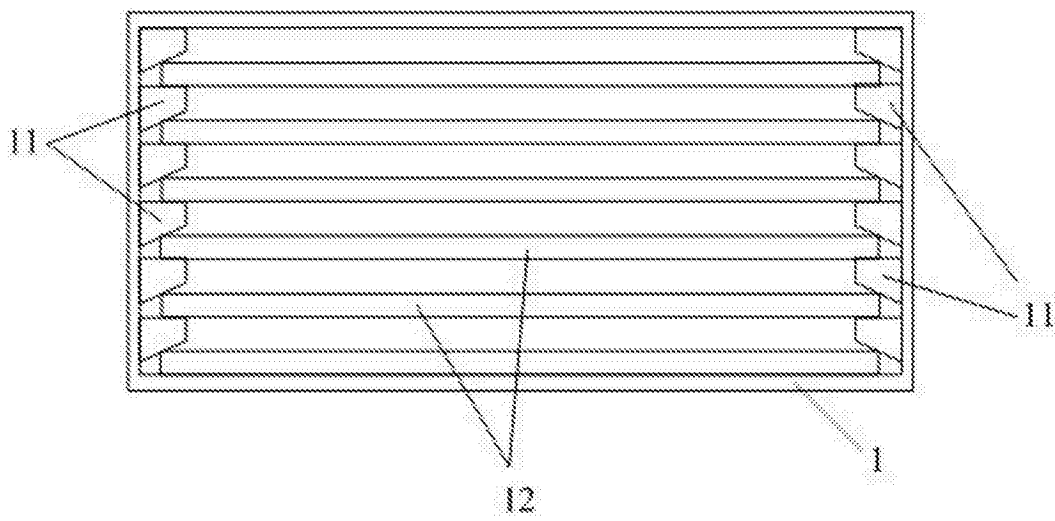


图 3

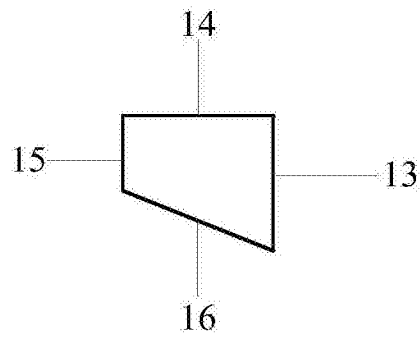


图 4

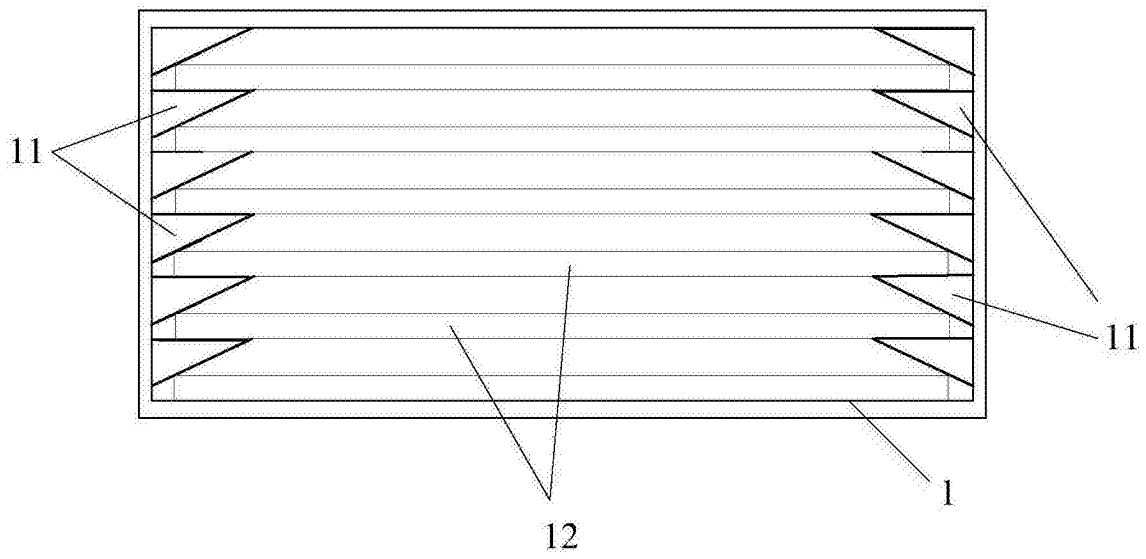


图 5