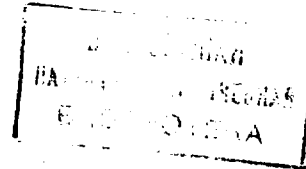




ГОСУДАРСТВЕННЫЙ КОМИТЕТ  
ПО ИЗОБРЕТЕНИЯМ И ОТКРЫТИЯМ  
ПРИ ГКНТ СССР

# ОПИСАНИЕ ИЗОБРЕТЕНИЯ К АВТОРСКОМУ СВИДЕТЕЛЬСТВУ

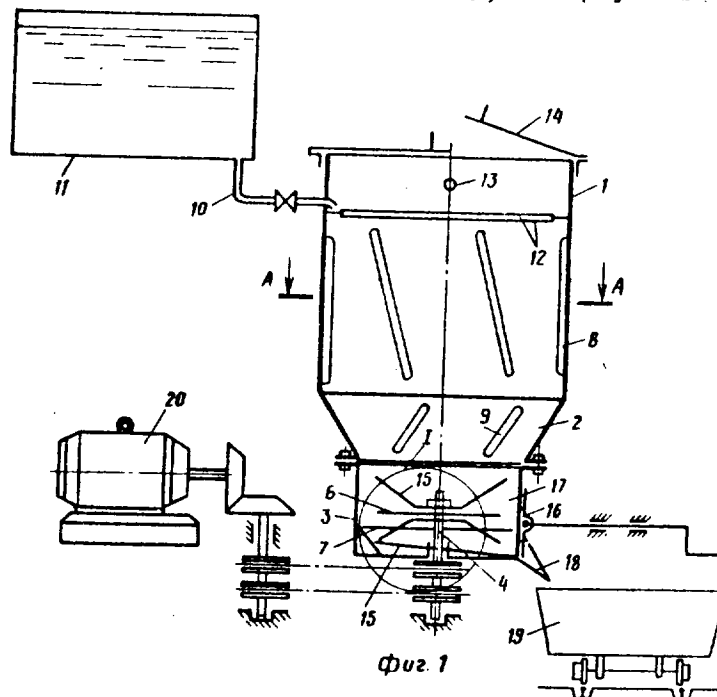


(21) 4374741/31-33  
(22) 08.02.88  
(46) 23.03.90. Бюл. № 11  
(71) Брестский инженерно-строитель-  
ный институт  
(72) Б.С.Устинов  
(53) 621.926.7 (088.8)  
(56) Авторское свидетельство СССР  
№ 948420, кл. В 02 С 7/14, 1980.

(54) УСТРОЙСТВО ДЛЯ ИЗМЕЛЬЧЕНИЯ

(57) Изобретение относится к устрой-  
ствам для измельчения отходов предпри-  
ятий стройиндустрии и сельскохозяй-  
ственной продукции и позволяет повы-  
сить эффективность измельчения. Уст-  
ройство для измельчения состоит из  
вертикального корпуса, образованного

цилиндрическими барабанами: верхним 1  
большого диаметра и нижним 2 меньшего  
диаметра и соединяющей их конической  
обечайкой 3, и вала 4 с измельчающи-  
ми элементами - ножами 5, 6 и 7. Бла-  
годаря тому, что измельчающие элемен-  
ты - ножи 5, 6 и 7 расположены в ниж-  
нем барабане 2, выполнены трехлопаст-  
ными, причем лопасти верхних ножей 5  
отогнуты вверх, средних 6 выполнены  
горизонтальными, нижних 7 отогнуты  
вниз и все они смещены друг относи-  
тельно друга в горизонтальной плоскос-  
ти, а в верхнем барабане 1 и коничес-  
кой обечайке 3 на их внутренней по-  
верхности наклонно закреплены пластинчатые ножи 8 и 9, направленные  
противоположно на барабане 1 и обечай-  
ке 3, в корпусе в процессе измельче-



ния создаются интенсивные жидкостные потоки (жидкость подается из дозирочного бака 11 или выделяется из перерабатываемого сырья-сок, выдав-

ливаемый из сельскохозяйственных продуктов), обеспечивающие высокую эффективность измельчения. 1 з.п.ф-лы, 4 ил.

5

Изобретение относится к области измельчения и может найти применение в стройиндустрии и сельском хозяйстве.

Цель изобретения - повышение эффективности процесса измельчения.

На фиг. 1 изображено устройство для измельчения, общий вид, совмещенный с разрезом по основным узлам; на фиг. 2 - разрез А-А на фиг. 1; на фиг. 3 - узел I на фиг. 1; на фиг. 4 - конфигурация и расположение ножей.

Устройство для измельчения содержит вертикальный корпус, образованный цилиндрическими барабанами большего - верхний 1 и меньшего - нижний 2 диаметра, соединенными между собой конической обечайкой 3, и установленный в нижнем барабане вал 4 с измельчающими элементами в виде трехлопастных ножей 5-7. Лопастей верхних ножей 5 отогнуты вверх, средних ножей 6 выполнены горизонтальными, а нижних ножей 7 отогнуты вниз, причем все лопасти смещены одна относительно другой в горизонтальной плоскости на угол  $60^\circ$ .

Верхний барабан 1 и коническая обечайка 3 снабжены закрепленными на их внутренних поверхностях пластическими ножами соответственно 8 и 9, причем эти ножи 8 и 9 установлены наклонно в противоположных направлениях на барабане 1 и обечайке 3.

К верхнему барабану 1 посредством трубопровода 10 подсоединен дозирочный бак 11 с жидкостью, при этом в барабане 1, в верхней его части закреплено ограничительное кольцо 12 и выполнено сливное отверстие 13, имеется люк 14.

Нижний барабан 2 имеет наклонное днище 15 и перекрываемый задвижкой 16 проем 17 с лотком 18. Под лотком 18 устанавливается вагонетка 19.

Вал 4 соединен с приводом 20.

Устройство для измельчения работает следующим образом.

В корпус из дозированного бака 11 заливается необходимое количество жидкости, включается привод 20 вращения вала 4 с ножами 5-7 и через люк 14 загружается измельчаемое сырье - отходы картоно-рубероидного производства (картон, макулатура, рубероид и т.п.).

Вал 4 при загрузке сырья вращается с малой скоростью, после окончания загрузки (закрывается люк 14) - с большой, до 2500-3000 об/мин.

Внутри корпуса создается ножами 5-7 циркулирующий поток и частицы сырья интенсивно измельчаются как этими ножами, так и пластинчатыми ножами 8 и 9 на стенках барабана 1 и обечайки 3.

Полученную суспензию после завершения процесса измельчения сырья выгружают, открыв задвижку 16, через проем 17 внизу барабана 2 по лотку 18 в вагонетку 19.

При измельчении сельскохозяйственных продуктов: картофеля, свеклы, моркови и т.п. их загружают в корпус, не подавая предварительно жидкость. Необходимое количество жидкости может подаваться из дозирочного бака 11 уже в процессе измельчения.

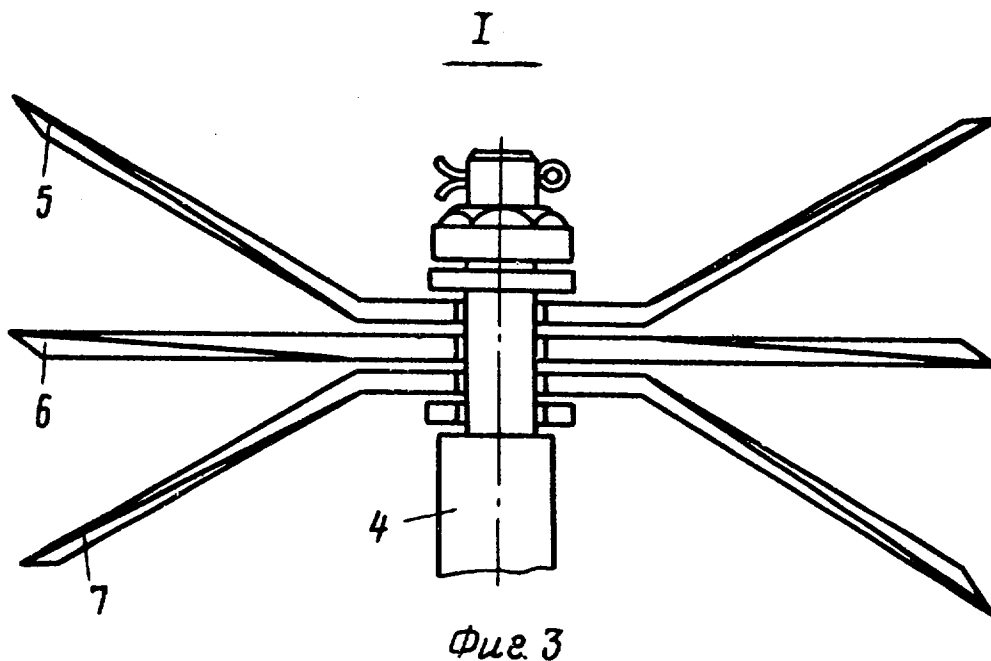
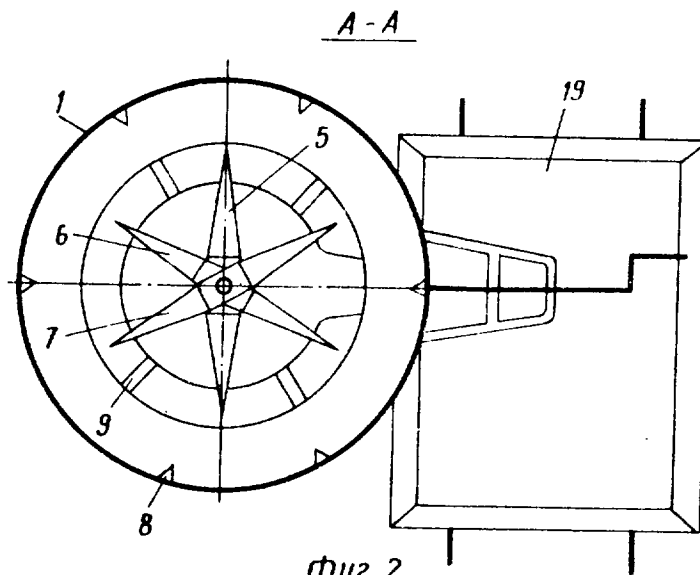
Измельчение разнообразного сырья осуществляется в данном устройстве высокоэффективно и не требует использования тепловой энергии.

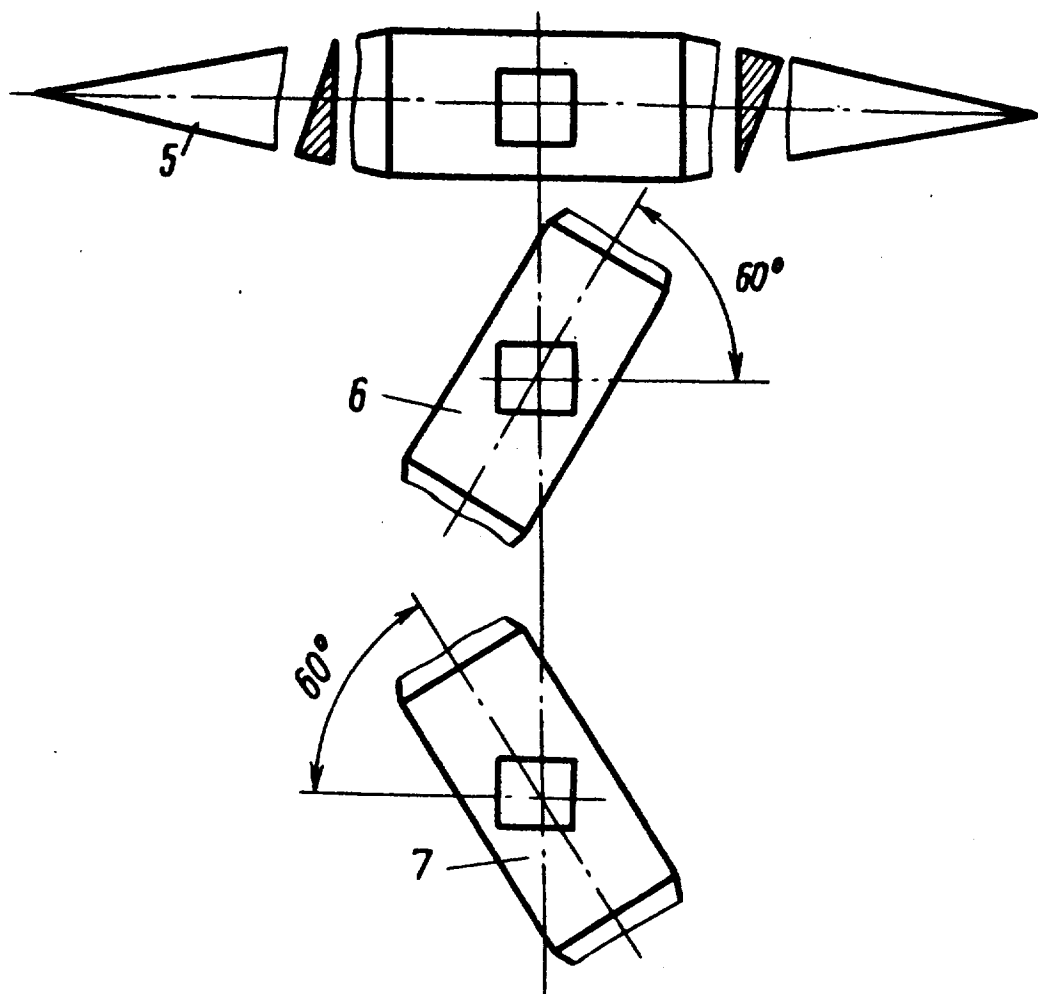
Ф о р м у л а и з о б р е т е н и я

1. Устройство для измельчения, содержащее вертикальный корпус, образованный цилиндрическими барабанами большего - верхний и меньшего - нижний диаметра, соединенными между собой конической обечайкой, и установленный в корпусе вал с измельчающими элементами, отличающееся тем, что, с целью повышения эффективности процесса измельчения, измельчающие элементы расположены в нижнем барабане и выполнены в виде

трехлопастных ножей, лопасти верхних из которых отогнуты вверх, средних - выполнены горизонтальными, а нижних - отогнуты вниз, причем лопасти ножей имеют угловое смещение одна относительно другой в горизонтальной плоскости.

2. Устройство по п. 1, отличающееся тем, что верхний барабан и коническая обечайка корпуса снабжены пластинчатыми ножами, закрепленными наклонно на их внутренних поверхностях в противоположных направлениях на барабане и обечайке.





Фиг. 4

Редактор С.Патрушева      Составитель Ю.Пудовиков      Корректор Н.Король  
 Техред А.Кравчук

Заказ 293      Тираж 500      Подписное

ВНИИПИ Государственного комитета по изобретениям и открытиям при ГКНТ СССР  
 113035, Москва, Ж-35, Раушская наб., д. 4/5

Производственно-издательский комбинат "Патент", г. Ужгород, ул. Гагарина, 101