



(12)实用新型专利

(10)授权公告号 CN 206382069 U

(45)授权公告日 2017. 08. 08

(21)申请号 201621398837.7

(22)申请日 2016.12.20

(73)专利权人 四川雷鸣环保装备有限公司

地址 643030 四川省自贡市高新工业园区
金川路15号

(72)发明人 雷建国 雷丰源

(74)专利代理机构 成都泰合道知识产权代理有
限公司 51231

代理人 王荣 伍姝茜

(51) Int. Cl.

B02C 13/16(2006.01)

B02C 13/26(2006.01)

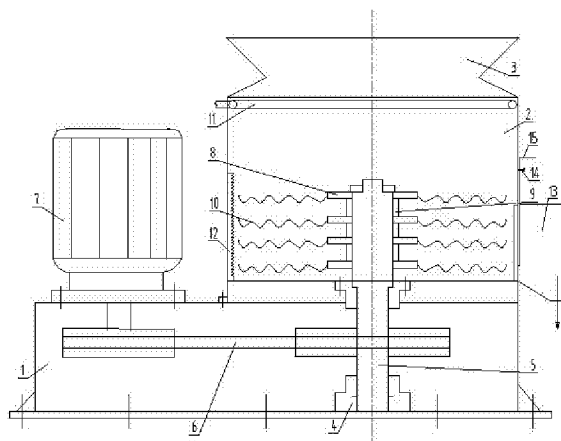
权利要求书1页 说明书2页 附图1页

(54)实用新型名称

半湿物料高速混合粉碎机

(57)摘要

本实用新型公开了一种半湿物料高速混合粉碎机,包括底盘、混合筒、设于混合筒上的进料斗、通过两轴承座及轴承设于底盘的主轴,主轴的上端位于混合筒内,主轴的下端通过传动装置与电机输出轴相联,其特征在于:在混合筒内的主轴上间隔设置有数个隔盘及隔套,隔盘上均联有数根链条,在高于主轴的混合筒内设有接种液喷管,在混合筒的内壁上固联有齿板,在混合筒的下端侧壁设有出料口。本实用新型不仅能耗低,且能对物料起到充分破碎及混合均匀,可满足后续发酵和后续造粒的需要。



1. 一种半湿物料高速混合粉碎机,包括底盘、混合筒、设于混合筒上的进料斗、通过两轴承座及轴承设于底盘的主轴,主轴的上端位于混合筒内,主轴的下端通过传动装置与电机输出轴相联,其特征在于:在混合筒内的主轴上间隔设置有数个隔盘及隔套,隔盘上均联有数根链条,在高于主轴的混合筒内设有接种液喷管,在混合筒的内壁上固联有齿板,在混合筒的下端侧壁设有出料口。

2. 根据权利要求1所述的半湿物料高速混合粉碎机,其特征在于:所述传动装置为皮带轮机构。

3. 如权利要求1或2所述的半湿物料高速混合粉碎机,其特征在于:所述进料斗的下端为倒锥斗。

4. 如权利要求3所述的半湿物料高速混合粉碎机,其特征在于:所述混合筒外壁通过锁紧螺栓设有调节门,调节门的下部位位于出料口内。

半湿物料高速混合粉碎机

技术领域

[0001] 本实用新型涉及一种混合粉碎机,特别是用于家禽粪便、秸秆发酵前的半湿物料混合粉碎机。

背景技术

[0002] 目前,家禽粪便、秸秆等有机垃圾广泛用于生物质发酵,以产生沼气;在此之前需对其进行粉碎、混合及加入接种液,以利发酵;而现有的粉碎机主要针对大型物料,采用大质量的破碎部件,不仅能耗高、对有机垃圾的粉碎效果也较差,也无法添加接种液,难以满足各种物料充分破碎、混合均匀的需要,影响后续发酵效果。

发明内容

[0003] 本实用新型的目的在于针对现有技术的上述不足,提供一种半湿物料高速混合粉碎机,它不仅能耗低,且能对物料充分破碎及混合均匀,可满足后续发酵的需要。

[0004] 为了达到上述目的,本实用新型的一种半湿物料高速混合粉碎机,包括底盘、混合筒、设于混合筒上的进料斗、通过两轴承座及轴承设于底盘的主轴,主轴的上端位于混合筒内,主轴的下端通过传动装置与电机输出轴相联,其特征在于:在混合筒内的主轴上间隔设置有数个隔盘及隔套,隔盘上均联有数根链条,在高于主轴的混合筒内设有接种液喷管,在混合筒的内壁上固联有齿板,在混合筒的下端侧壁设有出料口。

[0005] 上述传动装置为采用皮带轮机构;用以联接主轴与电机输出轴;

[0006] 本实用新型通过接种液喷管对混合筒内喷入接种液,物料由旋转的链条破碎,与齿板撞击后被再次破碎,破碎充分;链条对接种液和破碎后的物料还起搅拌作用,混合均匀,可满足后续发酵的需要;链条质量轻,可降低能耗;

[0007] 作为对本实用新型的进一步改进,所述进料斗的下端为上小下大的倒锥斗;可防止物料被甩出混合筒;

[0008] 作为对本实用新型的进一步改进,所述混合筒外壁通过锁紧螺栓设有调节门,调节门的下部位于出料口内;调整调节门的纵向位置可调节排料量;

[0009] 综上所述,本实用新型不仅能耗低,且能对物料充分破碎及混合均匀,可满足后续发酵的需要。

附图说明

[0010] 图1为本实用新型实施例的结构简图。

具体实施方式

[0011] 下面结合附图,对本实用新型作进一步的说明。

[0012] 如图1所示,该实施例的半湿物料高速混合粉碎机,包括底盘1、混合筒2、设于混合筒2上的进料斗3、通过两轴承座4及轴承设于底盘1的主轴5,进料斗3的下端为上小下大的

倒锥斗, 主轴5的上端位于混合筒2内, 主轴5的下端通过作为传动装置的皮带轮机构6与电机7输出轴相联, 在混合筒2内的主轴5上间隔设置有数个隔盘8及隔套9, 隔盘8上均联有数根链条10, 在高于主轴5的混合筒2内设有接种液喷管11, 在混合筒2的内壁上固联有齿板12, 在混合筒2的下端侧壁设有出料口13; 混合筒2外壁通过锁紧螺栓14设有调节门15, 调节门15的下部位于出料口13内;

[0013] 使用时, 家禽粪便、秸秆等半湿物料由进料斗3投入混合筒2, 启动电机7, 通过皮带轮机构6、主轴5、数个隔盘8带动数根链条10旋转, 同时通过接种液喷管11对混合筒内喷入接种液, 物料由旋转的链条10破碎, 与齿板12撞击后被再次破碎, 破碎充分; 链条10对接种液和破碎后的物料还起搅拌作用, 混合均匀, 可满足后续发酵的需要; 链条10质量轻, 可降低能耗; 进料斗3的倒锥斗可防止物料被甩出混合筒2; 通过锁紧螺栓14调整调节门15的纵向位置可调节排料量。

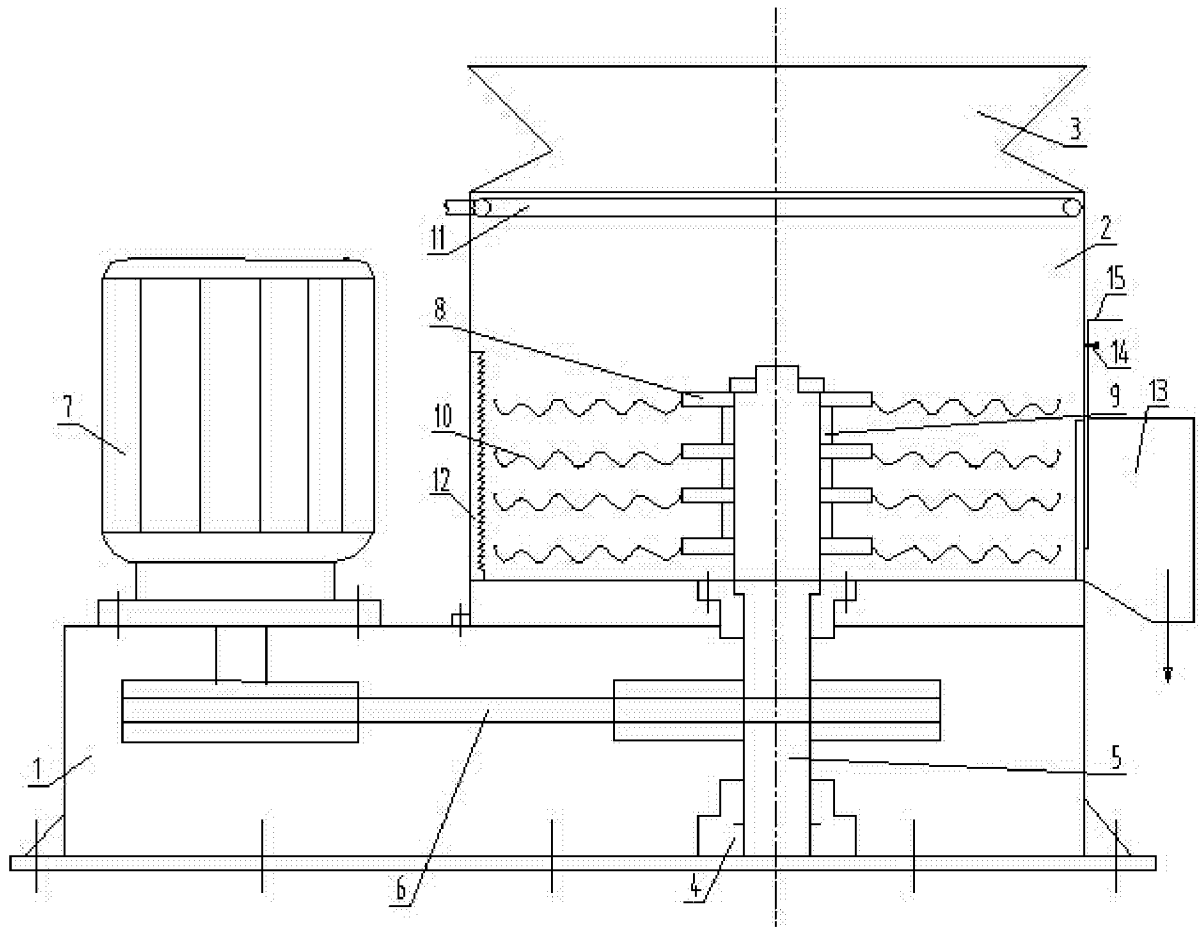


图1