

1383/96

KÖZZÉTETELI  
PÉLDÁNY



TÁVKÖZLŐ HÁLÓZAT ÉS ELOSZTÓ EGYSÉG

75276

KIVONAT

A találmány távközlő hálózat, főként előfizetői távbeszélő szolgáltatásra, telefonközponttal és előfizetői végkészülékeket a telefonközponttal összekötő digitális elosztó vonalakkal, amelynek a telefonközpont (102) mátrix-kapcsolójával első digitális összekötő médiumon át összekapcsolt trunk-egység interfésze (202) van, továbbá legalább egy, a telefonközponthoz képest előfizetők egy csoportja közelében elrendezett elosztó egysége (208) van, amely legalább egy elosztó egység (208) a trunk-egység interfésszel (202) tápenergia- és adattovábbító második digitális összekötő médiumon át össze van kötve, valamint az elosztó egységgel (208) összekapcsolt és az előfizetők egy csoportja közelében elrendezett, legalább egy hálózati végkészüléke (210) van, amelyre legalább egy előfizetői végkészülék van csatlakoztatva.

A találmány továbbá elosztó egység, amely tartalmaz processzort, egynél több mátrix-kapcsolót (304) és a mátrix-kapcsolókat a processzorra összekötő vezérlő buszt.

(2. ábra)

1223/96

A



Képviselő:  
DANUBIA Szabadalmi és Védjegy Iroda Kft  
Budapest  
83769-4547A SE

**KÖZZÉTÉTELI  
PÉLDÁNY**

## **TÁVKÖZLŐ HÁLÓZAT ÉS ELOSZTÓ EGYSÉG**

A találmány tárgya távközlő hálózat, főként előfizetői távbeszélő szolgáltatásra, telefonközponttal és előfizetői végkészülékeket a telefonközponttal összekötő digitális elosztó vonalakkal, továbbá elosztó egység, a távközlő hálózatban, egy előfizető csoport körzetében történő alkalmazásra.

Az ismert távbeszélő hálózatok fogyasztói vonalainak összekapcsolása telefonközpontokban történik, amely telefonközpontok egymással u.n. trunk vonalakon át vannak összekötve. A telefonközpont kapcsoló egysége egy u.n. csoport-egység, amelynek sok bemenetű és sok kimenetű mátrix-kapcsológépére vannak csatlakoztatva fogyasztói vonalak és a trunk vonalak vonal-egységei. Egy tipikus elrendezésben a vonal-egységek négy E1 összekötő vonal 120 vonalán át vannak a telefonközpont mátrix-kapcsológépére kötve. Az egyes vonal-egységekre viszonylag nagy területről, 700-1000 fogyasztói vonal (előfizetői telefonkészülék) van csatlakoztatva egy-egy pár réz vezetékkel. A vonal-egység a 700-1000 vonal forgalmát 120 továbbmenő vonalra redukálja, ami bizonyos, nem túlzottan zavaró mértékű valószínűséggel, akadályozza a telefon forgalmat. Nagy területet több telefonközpont fed le szolgáltatással, a telefonközpontokat összekötő trunk vonalak átviteli formátuma (jelzésrendszere) szabványosított, R2D vagy SS7 formátum.

A különböző gyártók különböző rendszerű telefonközpontokat állítanak elő a konstrukciónak megfelelő vezérléssel. Annak érdekében, hogy ezek a különböző központok és vonal-egységek összekapcsolhatók legyenek, a csoport-egység és vonal-egységek közötti E1 összekötő vonalakon használatos jelrendszert egységesítették. A különböző gyártók továbbá különböző szabványoknak megfelelő interfészeket gyártanak a telefonközpontokhoz. Ezek a különbözőségek



egyrészt korlátozzák két különböző berendezésből összekapcsolt hálózat működését, másrészt költségessé, bonyolulttá teszik az összekapcsolást. Ha új területet kapcsolnak be a távközlő szolgáltatásba, az új fogyasztóknak vagy egy meglévő hálózat szolgáltatásaira kell előfizetnie, vagy egy további, kompatibilis mátrix-kapcsolót (alközpontot) kell a meglévő hálózathoz csatlakoztatnia, mindkettő jelentős azonnali és jelentős beruházást igényel a felhasználótól.

Olyan területen, ahol a telefonhálózat, mint infrastruktúra fejlett (ilyen az USA), az új bekapcsolásokhoz szükséges hardver beszerzése miatti költségnövekmény jelentéktelen egy más rendszerű hardver beállítási és fenntartási költségnövekményéhez képest. Olyan területeken viszont, ahol még sok fogyasztó bekapcsolása nincs megoldva, korlátot jelenthet a szolgáltatás kiterjesztése előtt a hosszú előfizetői vonalak réz vezetékkel történő kiépítésének, telefonközpontok, stb. létesítésének költségei.

Célunk a találmánnyal az ismert kialakítású telefonos távközlő hálózatok fenti hiányosságainak kiküszöbölése, olyan távközlő hálózat és trunk-egység interfész kialakításával, amellyel lehetővé válhat többek között meglévő hálózatok kis beruházási költséggel történő bővítése, újabb területek bekapcsolása a szolgáltatásba.

A feladat találmány szerinti megoldása főként előfizetői távbeszélő szolgáltatásra alkalmas távközlő hálózat, telefonközponttal és előfizetői végkészülékeket a telefonközponttal összekötő digitális elosztó vonalakkal, amelynek a telefonközpont mátrix-kapcsolójával első digitális összekötő médiumon át összekapcsolt trunk-egység interfésze van, továbbá legalább egy, a telefonközponthoz képest előfizetők egy csoportja közelében elrendezett elosztó egysége van, amely legalább egy elosztó egység a trunk-egység interfésszel tápenergia- és adattovábbító második digitális összekötő médiumon át össze van kötve, valamint az elosztó egységgel összekapcsolt és az előfizetők egy csoportja közelében elrendezett, legalább egy hálózati végkészüléke van, amelyre legalább egy előfizetői végkészülék van csatlakoztatva.

Előnyösen az első digitális összekötő médium E1 összekötő vonalakkal, a második digitális összekötő médium további E1 összekötő vonalakkal van megvalósítva.

Célszerűen az első digitális összekötő médium négy E1 összekötő vonallal, a második digitális összekötő médium hat E1 összekötő vonallal van megvalósítva.

Előnyösen az első digitális összekötő médium koaxiális kábelekkel van megvalósítva.

Célszerűen a második digitális összekötő médium koaxiális kábelekkel van megvalósítva.

Előnyösen az első és második digitális összekötő médium távbeszélő és video átvitelre alkalmasan, koaxiális kábelekkel van megvalósítva.

Célszerűen az első digitális összekötő médium optikai szálalal és tápvezeték párral van megvalósítva.

Előnyösen a trunk-egység interfészhez szolgáltatói interfész adminisztrációs számítógép van csatlakoztatva.

Célszerűen a trunk-egység interfészhez csatlakoztatott szolgáltatói interfész személyi számítógép.

Előnyösen a trunk-egység interfész tartalmaz továbbá interfész-vezérlő processzort, belső időablakot telefonközpont mátrixkapcsolója időablakával összekapcsoló időablak-váltó (TSI) egységet, óra szinkronizáló (CLK) egységet és legalább egy kettőshang-multifrekvenciás (DTMF) jelzőhang-kártyát valamint a processzort időablak-váltó egységgel, óra szinkronizáló egységgel, legalább egy kettőshang-multifrekvenciás és jelzőhang-kártyával összekötő vezérlő buszt.

Célszerűen a trunk-egység interfész tartalmaz továbbá a vezérlő buszra csatlakoztatott, E1 átviteli formátum vezérlő, legalább egy E1 keretező kártyát és egy R2 protokollhangot generáló és detektáló R2MF kártyát.



Előnyösen a trunk-egység interfész tartalmaz továbbá második, kapcsolat-típus egyeztető processzort, a vezérlő buszra csatlakoztatott, SS7 protokoll szerinti folyamatosság-ellenőrző teszthangot detektáló kártyát és a vezérlő buszon kialakított, interfész bővítésre alkalmas további kártyahelyet.

Célszerűen a távközlő hálózatnak kettő vagy több elosztó egysége van, amelyek mindegyike tartalmaz második E1 összekötő vonalakat hálózati végkészülékekkel összekapcsoló mátrix-kapcsolót és a mátrix-kapcsolót vezérlő processzort.

Előnyösen az elosztó egységre a hálózati végkészülékek fizikailag csillagba, logikailag hurokba vannak kapcsolva.

Célszerűen a mátrix-kapcsolót a hálózati végkészülékek teljesítmény-felvétele függvényében vezérlő processzor a trunk-egység interfésszel a második E1 összekötő vonalakon át kapcsolatban van.

Előnyösen az elosztó egység tartalmaz továbbá a második E1 összekötő vonalakra csatlakoztatott, azok egy vagy több, bármelyikéről a hálózati végkészülékek egy vagy több, bármelyike számára tápteljesítményt leválasztó eszközt.

Célszerűen a hálózati végkészülék tartalmaz rákapcsolt fogyasztói vonalanként egy-egy előfizetői interfész áramkört és az előfizetői interfész áramköröket vezérlő processzort.

Előnyösen a fogyasztói vonalakra kapcsolt előfizetői végkészülékek analóg és/vagy digitális telefonok, számítógépek és/vagy fizető telefonok tetszőleges kombinációja.

Célszerűen az előfizetői interfész áramkör magában foglal egy transzformáló jellegű, fogyasztói vonal interfész áramkört.

A találmány szerinti megoldás továbbá olyan távközlő hálózat, főként előfizetői távbeszélő szolgáltatásra, telefonközponttal és előfizetői végkészülékeket a telefonközponttal összekötő digitális elosztó vonalakkal, amelynek a telefonközpont mátrix-kapcsolójával első digitális összekötő médiumon át összekapcsolt

és a telefonközpont környezetében elrendezett trunk-egység interfésze van, továbbá a trunk-egység interfésszel összekapcsolt és az előfizetők egy csoportja közelében elrendezett, legalább egy hálózati végkészüléke van, amelyre legalább egy előfizetői végkészülék van csatlakoztatva, amely a trunk-egység interfésszel tápenergia- és adattovábbító második digitális összekötő médiumon át össze van kötve és amely hálózati végkészülékre előfizetői végkészülékek vannak fogyasztói vonalakon át csatlakoztatva.

Előnyösen a távközlő hálózatnak különböző gyártók telefonközponti mátrixkapcsolóival való kapcsolatra alkalmas trunk-egység interfésze van.

Célszerűen az előfizetői interfész áramkör teljesítményigénye kisebb, mint 20 mW a rácsatlakoztatott előfizetői végkészülék készenléti állapotában.

Előnyösen az előfizetői interfész áramkör a rácsatlakoztatott előfizetői végkészülék készenléti állapotában 35 V feszültséget, üzemi állapotában 21 mA áramot, blokkolt állapotban 1 mA áramot szolgáltat.

Célszerűen a hálózati végkészülék illetéktelen beavatkozás ellen lezárt módon van kialakítva és tartalmaz legalább egy csatlakozóval ellátott, legalább egy hátlap-modult, a hátlap-modulba csatlakoztatott, fogyasztói vonalak alcsoportját kiszolgáló, legalább egy aktív elektronikus modult és a hátlap-modulon elrendezett, a végkészülék bekötésére alkalmas, legalább egy terminál blokkot.

Előnyösen a hátlap-modul más hátlap-modulhoz közvetítő buszon át való csatlakoztatásra alkalmas átkötő csatlakozóval van ellátva.

Célszerűen a használatlan terminál blokk csatlakozók megfelelő sapkával vannak takarva.

Előnyösen a végkészüléknek nyitott terminál blokk csatlakozó hatására riasztó eszköze van.

Célszerűen a távközlő berendezésnek további aktív elektronikus modul hátlap-modulba csatlakoztatásával fokozatokban bővíthető elosztó egysége van.

Előnyösen az aktív elektronikus modul és csatlakozója illetéktelen beavatkozás ellen lezárt tokozással van kialakítva.

Célszerűen az aktív elektronikus modul és csatlakozója zselével tömítetten van kialakítva.

Előnyösen az aktív elektronikus modul fényemittáló elemei fölött, a tokozáson átlátszó ablak van kialakítva.

Célszerűen az aktív elektronikus modul a processzorral összekapcsolt nedvesség-érzékelővel van ellátva.

Előnyösen a processzorra egy küszöbérték fölötti nedvesség-értéknél megszólaló riasztó berendezés van csatlakoztatva.

A találmány továbbá elosztó egység, távközlő hálózatban, egy előfizető csoport körzetében történő alkalmazásra, amely tartalmaz processzort, egynél több mátrix-kapcsolót és a mátrix-kapcsolókat a processzorral összekötő vezérlő buszt.

Előnyösen az elosztó egységnek telefonközpont legalább egy átviteli vonalát fogyasztói vonalak csoportja hurkának kettő vagy több átviteli vonalával összekapcsoló mátrix-kapcsolói vannak.

Célszerűen az elosztó egység tartalmaz továbbá a második összekötő vonalakra csatlakozó, azok egy vagy több, bármelyikéről a hálózati végkészülékek egy vagy több, bármelyike számára tápteljesítményt leválasztó eszközt.

A találmány szerinti, digitálisan elosztott (DDL = distributed digital loop) hálózat új trunk-egység interfésze digitálisan csatlakozik a telefonközpont mátrix-kapcsoló kapcsológépéhez, másrészt egy a központtól távoli telephelyű előfizetők közelében elrendezett, digitális rendszerű elosztó egységhez kapcsolódik, amely elosztó egység előfizetők alcsoportjait kiszolgáló hálózati végkészülékeket köt össze kevés digitális vonalon át a telefonközponttal. Egy-egy, az előfizetők egy alcsoportjának közvetlen közelében elrendezett hálózati végkészülék 16 - 160 előfizető hálózatra kapcsolására alkalmas, előfizetőnként analóg átvi-



teli rendszerű, rövid réz vezetékpárral, amelynek hossza sűrűn telepített előfizetői vonalak esetén átlagosan 200 méternél is kisebb lehet. Ez az elosztott hálózati felépítés viszonylag kis költségű hálózatfejlesztést tesz lehetővé.

A találmány szerinti hálózat további előnye a hagyományos telefonhálózatokkal szemben, hogy a nagy távolságok áthidalása a távközlésben digitális adatátvitellel történik, amihez elosztó egységenként hat E1 vonal (tizenkét vezetékpár) elegendő, míg egy-egy hálózati végkészülék és az elosztó egység között egyetlen E1 vonalat (két pár vezeték) szükséges kiépíteni. Ez egyrészt az átvitel minőségének jelentős javulását, másrészt a vonalak telepítési és anyagköltségeinek jelentős csökkentését teszi lehetővé (egy új vonal-egység ezer vezetékpárja helyett csak tizenkét hosszú vezetékpárt szükséges telepíteni). Egy elosztó egységre számos, egyenként 160 előfizetőt kiszolgáló hálózati végkészülék csatlakoztatható.

A találmány szerinti hálózat előnyei nagyrészt abból származnak, hogy a távközlő kapcsolatban aktív vonalakat már az előfizetők közelében sokkal kevesebb átviteli vonalra koncentráljuk. Ez azonban csak flexibilisen változtatható konfigurációjú hálózattal oldható meg, mert a helyi viszonyokhoz és azok változásaihoz alkalmazkodni szükséges. A találmány szerinti DDL távközlő hálózat moduláris felépítésű, flexibilisen telepíthető, kevés karbantartást igénylő és felügyeletet nem igénylő elektronikus egységekből épül fel, ami lépcsőzetesen, egyszerűen bővíthető hálózatot eredményez. A költség megtakarítások tehát nem csak a vonalak telepítéséből eredő költség megtakarítások, hanem az elektronikus kapcsolórendszer fenntartásának és fejlesztésének költségei is kisebbek, mint hagyományosan,

Minthogy a telefonközponttól távol elhelyezendő elektronikus kapcsolóegységek kicsik és tokozottak, épületen kívül is telepíthetők, sőt könnyen át is telepíthetők. A hálózat ilyen modulokkal történő bővítésével elkerülhető a terjedelmes épületet igénylő telefonközpont általában akadályokba ütköző bővítése.

Az alábbiakban kiviteli példákra vonatkozó rajz alapján, részletesen ismertetjük a találmány lényegét. A rajzon az

1. ábra hagyományos telefon hálózat tömbvázlata, a
2. ábra DDL távközlő hálózattal bővített telefon hálózat tömbvázlata, a
3. ábra DDL távközlő hálózat részletesebb tömbvázlata, a
4. ábra helyi kiépítésű DDL távközlő hálózat, az
- 5A ábra trunk-egység interfész tömbvázlata, az
- 5B ábra más kialakítású trunk-egység interfész tömbvázlata, az
- 5C ábra további más kialakítású trunk-egység interfész tömbvázlata, a
6. ábra elosztó egység tömbvázlata, a
7. ábra hálózati végkészülék tömbvázlata, a
8. ábra hálózati végkészülék egységeinek elrendezése, távlati rajz, a
9. ábra a DDL távközlő hálózat tápellátásának vázlata.

Az Egyesült Államokban és a világon máshol létező telefon hálózatok hosszú idő óta fennállnak és fejlődnek. Ez a fejlődés fa felépítést eredményezett, amely fa törzsét a telefonközpont, ágait és gyökereit az analóg átviteli rendszerű előfizetői telefonvonalak képezik, amelyek közötti kapcsolatot a telefonközpont mátrix-kapcsoló berendezései hozzák létre. Az 1. ábrán az ismert telefon hálózatok felépítése van szemléltetve. Az előfizetői 100 telefonkészülékek analóg 104 vonalon át 102 telefonközpontba közvetlenül vannak becsatlakoztatva. A telefonközpont számos 106 vonalegységet foglal magába, amelyek mindegyikére 700 - 1000 telefon készülék van csatlakoztatva. Az egyes 106 vonalegységek a 700 - 1000 telefon készülék forgalmát 120 digitális csatornán, négy E1 vonalra koncentrálva közvetítik a telefonközpont 108 csoport-egységébe. Mindegyik E1 vonalon 30 hang és 2 vezérlőjel csatorna átvitele történik. A mátrix-kapcsoló gép a 108 csoport-egységben foglal helyet, és ide tartozik a központ 110 ügyintéző rendszere és 112 számlázó rendszere is. Az észak-amerikai hálózati hierarchiában az ilyen kapcsolatú 100 telefonközpontokat végtelefonközpontoknak nevezik, amely vég-telefonközpontok egymással szabványos R2 és SS7 átviteli rendszerű trunk-vonalakon és 114 főközponton át van-



nak összekapcsolva. Az észak-amerikai telefon hálózatban a telefonközpontok hét ilyen szinten vannak összekapcsolva egyetlen, óriási hálózattá.

Az egy szintnek megfelelő helyi vagy vég-telefonközpont hálózat az alábbi módon működik: A 106 vonalegység lebonyolítja a forgalmat a hozzá kapcsolt, hosszú előfizetői vonalakon és a forgalmat négy vonalra, 120 digitális csatornára koncentrálva vezeti a 108 csoport-egységre. A 108 csoport-egység kapcsolási, ügyintézési és számlázó feladatokat lát el az előfizetőkkel és a telefonhasználatukkal kapcsolatban. A csoport egység és annak kapcsolata a vonalegységekkel általában a mátrix-kapcsoló berendezés gyártójának tulajdonában marad.

A központi mátrix-kapcsolást megelőző forgalom-koncentráció a kapcsoló berendezés megépítésének gazdaságossága szempontjából döntő jelentőségű. Még csúcsforgalmi időben is az előfizetőknek csak kis százaléka folytat egy időben beszélgetést. A központ építési költségei a kapcsoló berendezés mátrix-pontjai számával arányosak, a költségek tehát a becsatlakoztatott vonalak ill. csatornák számának redukálásával jelentősen csökkenthetők, így elég csak annyi kapcsoló mátrix-pontot beépíteni, amennyire csúcsforgalom esetén az egyidejű beszélgetések lebonyolításához szükség van. Ez a forgalom-koncentráció a 106 vonal-egységekben történik meg. A koncentráció hatékonysága nagymértékben attól függ, hogy hány előfizetői vonal van egy-egy vonal-egységre csatlakoztatva. Minél nagyobb ez a szám, annál hatékonyabb a koncentráció. Emiatt a vonal-egységek meglehetősen nagyok. Az egy vonal-egységre kapcsolt, nagy számú (1000) előfizető nagy földrajzi területen helyezkedik el, emiatt az előfizetői vonalakkal áthidalt távolságok nagyok. A nagytávolságú analóg jelátvitel minőségét lerontják a hosszú vonalon felszedett környezeti zavarok, és nagy az ilyen átvitel teljesítmény-igénye is. Ezek a hátrányok kényszerűen felmerülnek és hatnak a meglévő telefon hálózatokban. Ezekben a hiányosságokon kívánunk változtatni a találmány szerinti elosztott felépítésű (DDL) hálózat kialakításával.



A 2. ábrán a találmány szerinti, digitálisan elosztott (DDL) 200 hálózat van hagyományos hálózatra illesztett állapotában ábrázolva. A digitálisan elosztott 200 hálózat a digitális trunk-egység 202 interfésszel kapcsolódik a 108 csoport-egységre, amely 202 interfész táplálja a 200 hálózatot és vezérli a 200 hálózat működését. A trunk-egység 202 interfész ellátja a telefonközpont 106 vonal-egységének és 108 csoport-egységének számos feladatát a 200 hálózat előfizetőire vonatkozóan: koncentrálni, vezérli a központ mátrix-kapcsoló berendezésének kapcsolásait, adminisztrálni és számlázni. A trunk-egység 202 interfész a telefonközpontokat összekötő trunk vonalakhoz hasonló, szabványos R2 formátumú kapcsolattal működő, legfeljebb négy E1 trunk vonallal van a 108 csoport-egységre csatlakoztatva, a különbség mégis az, hogy az összekötő vonal nagyon rövid, mert a 202 interfész általában a telefonközpont épületében van telepítve, nem egy távoli, főközpontban. Ez az elrendezés szabványos kapcsolatot biztosít a digitálisan elosztott 200 hálózat és a legtöbb létező telefonközpont között. Az adminisztrációs és számlázó feladatok ellátására a központ csoport-egységétől független, külön szolgáltatói interfész 204 számítógép van a trunk-egység 202 interfészre csatlakoztatva. Erre a célra megfelel egy személyi számítógép (PC) is. A trunk-egység 202 interfész a 200 hálózatban létesített távközlő összeköttetéseket kevesebb csatornára koncentrálni és a 108 csoport-egység által fogadható formátumúra alakítja át, így a 108 csoport-egység úgy fogadja ezeket, mint egy trunk vonalon főközpontból érkező jeleket. A 200 hálózat többi egysége viszont a telefonközponttól távol és a kiszolgált előfizetői kör földrajzi helyéhez közel van telepítve, így optimalizálhatók a beruházás és működtetés költségei, egyéb előnyök mellett.

A trunk-egység 202 interfész egy például hat E1 vonalból álló, második összekötő vonalon át van egy a telefonközponttól távoli, előfizetők nagyobb csoportjának körzetében telepített 208 elosztó egységgel összekapcsolva. A 208 összekötő egységre egy-egy E1 vonalon (két vezetékpáron) át számos hálózati 210 végkészülék van kapcsolva, amely 210 végkészülékek mindegyikére 16 - 160 fogyasztói vonal csatlakozik. A hálózati 210 végkészülékek az előfizető telep-

helyétől ill. 100 telefonkészülékétől már csak 400-500 m távolságra vannak telepítve. A 100 telefonkészülék és a hálózati 210 végkészülék közötti információ-átvitel analóg jellegű. Az, hogy egy 210 végkészülékre hány előfizető van rákapcsolva, az a helyi viszonyoktól függ, általában 16 - 160 előfizető réz vezetékpár vonala van egy 210 végkészülékre csatlakoztatva.

A 3. ábrán a 2. ábra szerinti, digitálisan elosztott (DDL) 200 hálózat van részletebben ábrázolva. Annak biztosítására hogy a túlterhelés miatti blokkolás valószínűsége ne legyen nagyobb, mint a használatos telefon hálózatokban, a trunk-egység 202 interfész és a 208 elosztó egység közötti, második 300 összekötő vonalban hat E1 vonalra van szükség, míg a 202 interfész és a telefonközpont 108 csoport-egysége közötti első 302 összekötő vonalban négy E1 vonalat alkalmazunk. A 208 elosztó egységnek számos funkciója van: elosztja a vezérlő jeleket és a tápteljesítményt a hálózati 210 végkészülékekre, számos 210 végkészülék E1 vonalának bekötésére és logikai hurokba kapcsolására nyújt lehetőséget, ezáltal megnövelve a rendszer hatékonyságát, Ezenkívül azt is biztosítja hogy a 300 összekötő vonal hat bejövő E1 vonala bármelyikéről akkora tápteljesítményt vegyen le, amekkorával egyes túlterhelt E1 vonalakat tekintetben tehermentesíthet, azaz a hálózati végkészülékek teljesítményfelvétele függvényében gazdálkodik a hat vonalról levehető teljesítménnyel.

A 3. ábrán ábrázolva van a 208 elosztó egység felépítése is. A 208 elosztó egység három, 304 mátrix-kapcsolóval rendelkező szekcióra van osztva, amely szekciókat közös processzor vezérel. Mindegyik szekcióra a hat második 300 összekötő vonal közül két E1 vonal van kötve, a kimenő oldalára pedig nyolc vagy annál kevesebb hálózati 210 végkészülék van csatlakoztatva egy-egy előremenő és egy-egy visszamenő réz 306, 308 vezetékpárral. A visszamenő 308 vezetékpárok a 208 elosztó egységben a szomszédos hálózati 210 végkészülékkel kapcsolódva egy logikai hurkot képeznek, ami lehetővé teszi, hogy számos 210 végkészülék használhassa ugyanazt a 300 összekötő vonalat. Ugyanakkor fizikailag ezek az egy logikai hurkot képező 210 végkészülékek csillagba vannak kapcsolva, párhuzamosan rá vannak kapcsolva a 208 elosztó egységre. Ez

az elrendezés számos előnyt nyújt a kapcsolásban: azáltal, hogy a hurokba kapcsolt 210 végkészülékek mindegyikében megtörténik az átmenő jelek regenerálása, elmaradnak a különböző futásidőkből csillagkapcsolásban általában adódó átviteli problémák, ugyanakkor a fizikai csillagkapcsolás biztosítja, hogy maximális rézkeresztmetszet álljon rendelkezésre bármely 210 végkészülék bármely 300 vonalról történő ellátása számára. A 208 elosztó egység távvezérelt 304 mátrix-kapcsolói lehetővé teszik a hálózati 210 végkészülékek újra elosztását a 300 összekötő vonalak között. A 304 mátrix-kapcsolók tehát azt teszik lehetővé, hogy ne csak a szekcióhoz csatlakoztatott két E1 összekötő vonalon legyenek a szekcióra kapcsolt 210 végkészülékek a 202 interfésszel összekapcsolhatók, hanem a hat E1 összekötő vonal bármelyikén, aminek vonalhiba vagy más hiba fellépte esetén van különösen jelentősége.

A 4. ábra a digitálisan elosztott hálózat vezérlési logikáját szemléltető rajz. A 3. ábra szerinti 208 elosztó egység a trunk-egység 202 interfészről kap vezérlést. A vezérlő jelek a 300 összekötő vonalak valamelyikének vezérlőjel csatornáján át jutnak a 208 elosztó egységbe. Vezérlőjelek tekintetében a 208 elosztó egység nem különbözik a hálózati 210 végkészülékektől, a 202 interfész nem tesz különbséget közöttük. Ha hálózati 210 végkészülékek közvetlenül vannak a 202 interfésszel egy-egy 300 összekötő vonalon át összekapcsolva, azok közvetlenül is képesek a 202 interfésszel vezérelt kapcsolatot tartani. A 202 interfész számára tehát mindegy, hogy mind a hat E1 vonalon át egy-egy 210 végkészülék van rá kapcsolva vagy egyik-másik E1 vonal másik végére 208 elosztó egység van csatlakoztatva.

A vezérlés fő egysége a digitálisan elosztott (DDL) hálózatban a trunk-egység 202 interfész, amely a távközlési kapcsolat létesítésén túlmenően a távközlési kapcsolatokkal kapcsolatos adatfeldolgozási műveleteket is elvégzi. Az 5A ábra hagyományos R2 interfésznek megfelelő 202 interfész egységeit, az 5B ábra egy kis hálózat R2 rendszerű 202 interfészének felépítését, míg az 5C ábra egy SS7 interfésznek megfelelő 202 interfész felépítését mutatja.

A trunk-egység 202 interfész mindegyik esetben tartalmaz kettőshang-multifrekvenciás (DTMF) 500 jelzőhang-kártyát, amelyek mindegyike tizenkét DTMF vevőáramkört tartalmaz, amelyek kiértékelik az előfizetői telefonkészülékek hívószámait. A 202 interfész egy vagy két 500 jelzőhang-kártyát tartalmaz a forgalom nagyságától függően. mindegyik 202 interfész tartalmaz továbbá 502 TSI/CLK/hanggenerátor kártyát, amely kártya időablak-váltó áramkört (TSI), óra szinkronizáló áramkört (CLK) és hanggenerátort tartalmaz. Az időablak-váltó áramkör (TSI) teszi lehetővé a digitálisan elosztott hálózat számára a tetszőleges 102 telefonközpont kapcsológépének idő-osztásához történő illeszkedést. Az óra szinkronizáló áramkör (CLK) teszi lehetővé, hogy a 102 telefonközpontból az első 302 összekötő vonalon át érkező órajeleit átvegye a rendszer. A hanggenerátor az előfizetői telefonkészülék vagy más végkészülék számára generál különféle jelzéseket, mint a tárcsahang, visszahívás jele, átrendezés, stb.

A 202 interfész tartalmaz egy interfész-vezérlő 504 processzort, amely processzor áramköre a processzoron kívül (68000 típusú processzor RAM-mal és ROM-mal) rendelkezik jelentős méretű nem felejtő memóriával is, amelyben a kritikus programok vannak tárolva. A digitálisan elosztott hálózatban a 202 interfész és 210 végkészülékek közötti vezérlés szinkron vezérlő protokoll (SDLC) szerint működik. Ennek megfelelően a 202 interfész tartalmaz SLDC vezérlő áramkört is, amely engedélyezi az 504 processzor és 210 végkészülékek ill. 208 elosztó egység közötti vezérlő kapcsolatot. Az 504 processzornak két csatlakozó felülete van adminisztrációt, fenntartást és számlázást végző személyi számítógépek számára (lásd 2. ábrát) és ezen át folyamatosan közli a számítógépekkel az adatátviteli forgalom adatait. A 202 interfésznek van továbbá RS-485 soros busza, amelyen át a számítógépek kapacitása és szolgáltatásai megoszthatók több digitálisan elosztott hálózat között. A két személyi számítógép mindegyike elláthatja az összes számítógépes feladatot, amely esetben a másik számítógép tartalék az első számítógép kiesése esetére. A 202 interfész nemfelejtő tárolója a benne tárolt programokat és forgalmi adatokat

több órás táplálás kiesés esetén is megőrzi, így nem veszhetnek el többek között olyan adatok, amelyeket a számítógépeknek kellene feldolgozniuk.

A trunk-egység 202 interfész tartalmaz továbbá 506 keretező kártyákat, amelyek az E1 vonalak forgalmát vezérlik. Ha a szabványos E1 formátuman történik az adatátvitel, meg kell határozni mindegyik adat-keret indulási pontját. Ezt végzi az 506 keretező kártya. Egy-egy 506 keretező kártya két kapcsolt összeköttetést és három digitálisan elosztott jellegű összeköttetést képes vezérelni. Egy 202 interfészben a hálózat nagyságától függően egy vagy két 506 keretező kártya alkalmazására van szükség. A keretező kártya a fentiekén túlmenően a 208 elosztó egység számára fantom teljesítmény-elosztást is biztosít.

A találmány szerinti digitálisan elosztott hálózat (DDL) analóg és digitális központi mátrix-kapcsoló géphez is csatlakoztatható megfelelő kialakítás esetén, mert ezek R2 rendszerű trunk vonalakkal rendelkeznek. Digitális R2 rendszerű kapcsológéphez történő csatlakozásra a trunk-egység 202 interfész tartalmaz egy 508 R2MF kártyát, amely kártya R2 átviteli protokoll szerinti hang vezérlőjelek detektálására és generálására alkalmas. Az R2 protokoll egy sávon belüli jelző rendszer, amely speciális hangjeleket alkalmaz vezérlésre. A hang vezérlőjelek mellett az R2 protokoll szerinti átvitelben a csatorna állapotától függően manipulálnak néhány bitet az E1 vonal 16. csatornáján történő, mindkét irányú átvitelben. Az SS7 protokoll szerinti jelrendszer egy teljesen digitális jelrendszer, amelynek jellemzője, hogy a kapcsolónak rá kell kérdeznie a vonali kapcsolat meglétére (folyamatosság), mielőtt egy hívást másik kapcsolóra helyez át. Az első kapcsoló ehhez egy teszt-hangot bocsát ki, amelyet a fogadó kapcsolónak vennie és nyugtáznia kell. Erre a célra az 5C ábra szerinti elrendezésben folyamatosság-hang 510 detektáló kártya szolgál, amely detektálja az SS7 protokoll szerinti hangot és kapcsolatra kész állapotba helyezi az interfészt. A 202 interfész szükség szerint tartalmaz egy további 512 processzort is, amely felépítésében azonos az első 504 processzorral és annak két SLDC vezérlő áramkörét használja a 102 telefonközpont kapcsoló gépével létrehozott kapcsolatában. A második 512 processzor alkalmazásának célja, hogy két különböző

típusú kapcsolórendszerrel tudjon együttműködni az interfész a programok jelentős átalakítása, áttöltése nélkül. Alkalmazása lehetővé teszi az interfész programja legnagyobb részének mátrix-kapcsoló rendszertől független kialakítását. Az R2 trunk interfésze SS7 trunk interfészre váltás azt igényli, hogy az 508 RTMF kártyát folyamatos-hang 510 detektáló kártyára cseréljük és a második 512 processzorba új programot töltsünk. Nem szükséges viszont az első 504 processzor programját változtatni. A második 512 processzor tartalmazza a kapcsológép interfésznek megfelelő programrészt, vezérli az 510 detektáló kártya vagy az 508 R2MF kártya működését, vezérli az 506 keretező kártyát és megfelelően kiegészíti komplett rendszer vezérléssé az első 504 processzor működését.

A trunk-egység 202 interfész továbbá rendelkezik üres 514 kártyahellyel, további bővítés céljára. A fenti egységek közötti kapcsolat 516 vezérlő buszon át van biztosítva. Az üres 514 kártyahelyre betűzhető többek között egy 518 jumper kártya is, amellyel a második processzor ki- ill. beiktatható a hálózat méretétől függően.

A 6. ábrán 208 elosztó egység elosztó rendszerének egy példaképpeni kiviteli alakja van ábrázolva. A 208 elosztó egység elosztja a második 300 összekötő vonalakon a 202 interfésztől bejövő tápteljesítményt a rákapcsolt 210 végkészülékek között, regenerálja az E1 adatokat a 202 interfész és a 210 végkészülékek közötti forgalomban a kapcsolat ellenőrzése és hibajavítás céljából, továbbá elosztja az aktív 210 végkészülék forgalmát a második E1 összekötő vonalakon. A 208 elosztó egységnek vezérlő 600 processzora van, amely az egység működését vezérli beleértve annak 602 mátrix-kapcsoló kártyáit is. A 600 processzor a 202 interfésszel szinkron vezérlő protokoll (SDLC) szerint tart kapcsolatot egy E1 vonal egy csatornáján, például a 16. csatormán (2. és 3. ábrák). A 600 processzor 604 vezérlő buszon át van vezérlő kapcsolatban a 602 mátrix-kapcsoló kártyákkal. A 600 processzor számos paramétert kísér figyelemmel hibák detektálása érdekében. Így például figyeli az E1 adatátvitel digithiba arányát, a tápágak esetleges zárlatait. Hiba észlelése esetén a 208 elosztó egység

hibajelentést küld a 202 interfésznek és követi annak instrukcióit. Ha megszakadna kapcsolata a 202 interfésszel, a 208 elosztó egység lefuttat egy a helyi memóriájában tárolt hibaelhárító programot. Ennek során olyan intézkedéseket tesz, mint a 210 végkészülék átkapcsolása másik E1 vonalra, a hibás 210 végkészülék kiiktatása a hurokból, stb. A példában mindegyik 602 mátrix-kapcsoló kártyára két-két E1 vonal van hozzávezetve. A 208 elosztó egységben három 602 mátrix-kapcsoló kártya van elrendezve, mindegyikhez két-két E1 vonal van csatlakoztatva. Az egyes 602 mátrix-kapcsoló kártyák a rákapcsolt nyolc 210 végkészülék bármelyikét a rákapcsolt két összekötő E1 vonal bármelyikével képes összekapcsolni. Lehet például a nyolc közül három 210 végkészülékből képzett hurok az egyik E1 vonalra, öt a másik 210 végkészülékből képzett hurok a másik E1 vonalra kapcsolva. Ez az elrendezés azt is lehetővé teszi, hogy egyes 112 végkészülékeket teljesen leválasszunk a hálózatról, például karbantartás idejére. A 600 processzor megválaszthatja és változtathatja azt az E1 vonal csatornát, amelyet a 202 interfésszel történő kapcsolattartásra igénybe vesz.

A hat E1 összekötő vonalon át beérkező tápteljesítményt a 208 elosztó egység diódás szűrő hálózattal kombinálja. A "vagy" logikai funkciót megvalósító hálózattal bármely 210 végkészülék bármely 300 vonalról kaphat táplálást. A 9. ábrán a tápellátás egy logikai vázlata van feltüntetve, amely szerint a tápforrás hat diódás 900 hálózaton át csatlakozik a hat 300 vonalra, amely 300 vonalak másik végén másik diódás 900 hálózat egyesíti az egyes 300 vonalakon vezetett áramokat közös tápvezetékeken, amelyekre a 210 végkészülékek párhuzamosan rá vannak kapcsolva. Ílymódon az a 210 végkészülék, amely éppen nagy forgalmat bonyolít le és amelynek ezért nagy az áramfelvétele, igénybevehet több 300 összekötő vonalon, párhuzamosan szállított tápáramot is.

A 7. ábrán hálózati 210 végkészülék tömbvázlata van részben feltüntetve. A példa szerinti 210 végkészülékben pl. tíz 700 vonalkártya van elrendezve, amelyek mindegyikéhez max. tizenhat előfizetői vonal és végkészülék, például 100 telefonkészülék van csatlakoztatva. Mindegyik 700 vonal kártya tizenhat előfizetői 706 interfész áramkört foglal magába. A hálózati 210 végkészülék



702 processzora vezérli a 700 vonalkártyákon elrendezett 706 interfész áramkörök működését. A 702 processzor a trunk-egység 202 interfésszel egy E1 vonal 16. csatornáján szinkron vezérlő protokoll (SDLC) szerint tart kapcsolatot és vezérlő jeleit 704 vezérlő buszon át juttatja el a 700 vonal kártyákhoz. A 702 processzor figyeli a 700 vonal kártyák tápáram fogyasztását is és ha ez a fogyasztás meghalad egy küszöbértéket, védő intézkedéseket kezdeményez. A 702 processzor számlálja a 700 vonal kártyák ellenőrző bitjeit és az előfizetői vonalak állapotáról jelentést küld a trunk-egység 202 interfészbe. A 702 processzor a 700 vonal kártyák vezérlését a 202 interfész irányításával végzi, csak akkor kapcsolja be a vezérlés önirányítását, ha elvesztette kapcsolatát a 202 interfésszel és egyik E1 vonalon sem sikerül azt helyreállítani. A 700 vonal kártya pl. tizenhat 706 interfész áramkörrel rendelkezik, amelyek analóg kimenetére egy-egy 100 telefonkészülék van fogyasztói vonalon át csatlakoztatva. Mindegyik 706 interfész áramkör a beszélgetés hangjának kétirányú átalakítására alkalmas analóg/digitális PCM 708 átalakítóval rendelkezik. A 706 interfész áramkörrel szembeni elvárásokat nagyon leegyszerűsíti az a körülmény, hogy a fogyasztói, analóg vonalak rövidek, így egyszerű felépítésű és kis előállítási költségű, mégis jó teljesítményt nyújtó interfész áramkörök alkalmazhatók. A rövid fogyasztói vonalak ugyanis kevés zajt szednek fel a környezetből a hosszuk mentén és kicsik maradnak a kapacitív veszteségek is. Az ilyen veszteségek a (több kilométeres) hosszabb vonalakon csak a vonalpár két vezetőke gondos kapacitív szimmetrizálásával lennének kiegyenlíthetők oly mértékben, hogy az átvitelt ne rontsák le számottevően.

Egy további előnyt jelent a hálózat kiépítésében, hogy vonal-egységek nem foglalnak helyet a telefonközpontban. Mint közismert, a telefonközpontok nagy helyigényűek és költséges épületekben, költséges kábelezéssel kerülnek kialakításra, így a hálózatok legköltségigényesebb részei. Egy-egy 106 vonal-egységhez 1000 vonalat szükséges hozzávezetni. A találmány szerinti, digitálisan elosztott hálózatban egy ilyen 106 vonal-egység funkcióját 6-24 hálózati 210 végkészülék ellátja és ezek nem a telefonközpontban, hanem attóol távol, a



szabad ég alatt vannak telepítve. A telefonközpontok beruházási költségeit tovább csökkenti az a lehetőség, hogy a helytakarékosági okokból alkalmazott, integrált félvezetős, jelentős zavarvédelmet igénylő vonal-egységek helyett robosztusabb és jelentősen kisebb költséggel megvalósítható áramkörök alkalmazhatók a megmaradó vonal-egységekben.

A találmány szerinti, digitálisan elosztott hálózat (DDL) egy jelentős előnye, hogy a 202 interfészt a 208 elosztó egységgel összekötő hat E1 vonal tizenkét pár vezetékén át megoldja 1000 előfizetői vonal tápteljesítménnyel történő ellátását is. Ezt különböző eszközök kombinálásával éri el. A tápteljesítményt megemelt feszültségen szállítja az általánosan ismert és alkalmazott "szuper fantom" elrendezésben. A Bellcore -TR-NTW-001089 és más szabványok a életvédelmi javaslatának megfelelően a földpotenciálhoz képest 140 V-nál nem lehet a vezetékpár magasabb potenciálon és egy vezetékpáron nem szállítható nagyobb tápteljesítmény, mint 100 Watt. A találmány szerinti megoldásban a vezetékpár egyik vezetéke +130 V-on, a vezetékpár másik vezetéke -130 V-on van a földpotenciálhoz képest, így a tápfeszültség a két vezető között 260 V. Ez a lényege az ismert szuper fantom elrendezésnek is. Másrészt az elrendezés figyelembe veszi a terhelés megoszlásának hullámzását, egyenetlenségeit is és ezekhez automatikusan illeszkedik. Bár az elosztó egység 1000 előfizetőt is kiszolgál, csak 120 csatornát biztosít beszélgetések lebonyolítására. Ez azt is jelenti, hogy egyszerre maximum 120 telefonkészüléket szükséges tápteljesítménnyel ellátni. Ha ennél több előfizető próbálkozik egyidőben hívással, a 121-edik előfizető már csak egy kis teljesítmény-igényű foglaltsági jelet kap 15 másodperc hosszan, ami után minden teljesítmény ellátás átmenetileg megszűnik a készülékén. A 15 másodperces jel egy 5% kitöltési idejű jel, ami azonban tisztán hallható és azonosítható. Az összes teljesítmény igény alig nagyobb, mint 120 aktív (leemelt telefonkagylójú) telefonkészülék teljesítmény igénye, ehhez képest a további leemelt kagylójú, de nem kapcsolt telefonkészülékek fogyasztása elhanyagolható még abban a szélsőséges és valószínűtlen esetben is, ha mind az 1000 telefonkagylót leemelik a villáról.

További teljesítmény megtakarítás érhető el a fogyasztói vonalak optimális kialakításával és táplálásával. A távbeszélő készülékek aktív állapotban minimum 20 mA-t igényelnek a működésükhöz. Néhány üzenetrögzítős telefonkészülék ezen kívül 35 V-os feszültséget igényel inaktív állapotban (nem leemelt kagylóval). Az előfizetői 706 interfész áramkör ezek alapján úgy van méretezve, hogy 35 Volt mellett kevesebb, mint 1 mA áramot szolgáltatson a telefonkészülék inaktív állapotában. A telefonkagyló leemelésekor az interfész áramkör egy teljesítményszabályozója áramgenerátoros üzemmódba kapcsol át és 20 mA-t szolgáltat az aktív telefonkészülék táplálására. Minthogy a fogyasztói vonal nagyon rövid, elegendő 500 mW teljesítmény fogyasztást számítani egy-egy aktív telefonkészülékre. A rövid fogyasztói vonal miatt a csengőgenerátor is működhet redukált feszültséggel. Egy fogyasztásban nagyon gazdaságos csengőgenerátor megoldásban a jelet három négyszög-generátor jeleinek összegzésével és az összeg-jel szűrésével képezzük, ami nagyon egyszerű és gazdaságos generátort eredményez és könnyen megvalósítható az egyébként is szükséges digitális áramkörök felhasználásával.

További megtakarítás érhető el az inaktív telefonkészülékek táplálásának gondos elemzésével. Ez a teljesítményigény összességében jelentős lehet, mert a legforgalmasabb időben is 1000 készülékből átlag 900 inaktív állapotban van. A transzformátoros szuper fantom (SLIC) táprendszer alkalmazásával a találmány szerinti rendszerben 4 mW alá szorítható az inaktív készülékek teljesítmény-felvétele, szemben a hagyományos SLIC rendszerek 100-150 mW teljesítmény felhasználásával. Ez azt jelenti, hogy inaktív telefonkészülékek táplálására vonalanként mindent beleszámítva is elegendő 10 mW, ami csaknem egy nagyságrenddel kisebb, mint az ismert rendszerekben.

A találmány szerinti rendszer táprendszerének további sajátossága a teljesítmény elosztásának rendszere, ami a 9. ábrán van szematikusan ábrázolva. Ennek az a lényege, hogy a hat E1 300 összekötő vonalon szállított teljesítményből bármely egy vagy több vonalon szállított teljesítményt felhasználhatja bármely 210 végkészülék. Az E1 vonalak 202 interfész oldalán +/- 130 V egyenfeszült-

séget juttatunk mindegyik E1 vonalra, a 300 összekötő vonalak 208 elosztó egység felőli végén pedig leválasztjuk a tápfeszültséget az adatjelekről és 900 kapurendszerrel mindegyik 210 végkészülék számára hozzáférhetővé tesszük az átvitt összteljesítményt. Ez lehetővé teszi, hogy az egyes hálózati 210 végkészülékek foglaltságukból következő teljesítmény-igényük arányában használják fel a rendelkezésre álló tápteljesítményt. A 900 kapurendszer vagy ennek megfelelő más megoldások önmagukban ismertek a szakterületen.

A távközlő hálózat jelző és vezérlő rendszere a különböző terminálok, kapcsolók és előfizetői készülékek között alkalmazott egyetlen, közös csatornát vesz igénybe. A közös csatornás jelzésrendszer (CCS) a 202 interfész, a 208 elosztó egység és a 210 végkészülékek közötti kapcsolatban egy időkeretet vagy egy E1 vonal egyetlen csatornáját, általában a 16. csatornáját veszi igénybe.

Szinkron átvitelhez egy speciális vonalkódot szükséges alkalmazni annak biztosítására, hogy mindegyik vevőrész szinkronizálni tudja a mintavevő óráját a vett jelhez. A találmány szerinti, digitálisan elosztott hálózatban előnyösen alkalmazható a szinkron adattovábbító protokoll (SDLC) szerinti vezérlés az adattovábbításban. Az SDLC rendszer alapja egy nulla-bit beszűrő algoritmus, ami abban tér el a CCITT szerinti HDCL (high level data link control) rendszertől, hogy tartalmaz egy speciális "poll flag"-ot is, ami a kör működtetéséhez szükséges. A kör működését az alábbiakban ismertetjük: A 202 interfész, mint a rendszert vezérlő egység üzenetet küld a 210 végkészülékek számára, amelyben felhívja ezeket a 202 interfésznek küldendő adatok összegyűjtésére. Ebben a 208 elosztó egység és a 210 végkészülékek nem működnek össze egymással, mivel nincs ilyen parancs. Ha a 202 interfész kész az összegyűjtött adatok fogadására lehívó "poll flag" jelet (bináris 11111110) ad. Ha egy 210 végkészülék veszi ezt a "poll flag" jelet, megvizsgálja, van-e átadandó üzenete. Ha nincs ilyen, egyszerűen visszaküld egy ugyanilyen "poll flag" jelet. Ha van továbbítandó üzenete, akkor megváltoztatja a "poll flag" jel utolsó bitjét 0-ról 1-re, és így azt normál keretközi "flag"-gá változtatja, ezt a jelet adja a vonalba, amit követ az üzenet adása. Az üzenetet a 210 végkészülék

egy "poll flag" jel adásával fejezi be, ami jelzi a hurokban következő 210 végkészüléknek, hogy ő következnek üzenetküldésre. A 202 egyrészt küld üzeneteket, másrészt fogad üzeneteket, amelyeknek egyik végállomása mindegyik hurok esetében.

A hívások adminisztrálása, elszámolása megalapozására mindegyik 210 végkészülék leellenőrzi az előfizető státuszát a 700 vonal kártyák lekérdezésével. A 202 interfész határozza meg a megteendő műveleteket, kapcsolatot teremt a 102 telefonközponttal, parancsot küld a 210 végkészüléknek, hogy az kérdezze le a 700 vonal kártyákat. Eben a műveletsorban a 208 elosztó egységnek nincs szerepe.

A berendezés állapotának ellenőrzésére minden egység processzora beépített programmal rendelkezik, amit rendszeresen lefuttat. Ebbe beletartozik védőintézkedések megtétele az esetben, ha az egység teljesítményfelvétele meghalad egy küszöbértéket. A 202 interfész is rendszeresen küld karbantartó tesztjeleket minden egységhez, ellenőrzi a teszt eredményeket és gondoskodik riasztásról, a hibás elem rendszerből történő kizárásáról és a hibajavításról. A 202 interfész letölti a karbantartó szoftvert minden egyes egység processzorának megfelelő tárába. Karbantartó hozzáférési felületek vannak kialakítva a 202 interfészen, a 208 elosztó egységen és a 210 végkészülékeken. Ezek a felületei lehetővé teszi a karbantartó személyzet részére működés ellenőrző eszközökkel történő rácsatlakozást. Az ellenőrző eszköz lehet például egy hordozható számítógép, amely RS-232 csatlakozófelülettel rendelkezik. A 202 interfész esetében ez a hozzáférési felület villamos csatlakozó. A gyakorta szabadban telepített 208 elosztó egység és 210 végkészülékek esetében a hozzáférési felület általában infravörös kapu, az elektronikai áramkörök ugyanis nedvesség elleni védelem céljából tokozva vannak. A tokozáson átlátszó ablak van kialakítva, amelyen át az egység infravörös adó-vevő egységével kapcsolat teremthető a tokozás megbontása nélkül. Ez a megoldás elkerülhetővé teszi védett csatlakozók használatának szükségességét és olyan megoldás, ami többszáz rácsatlakozás után is változatlanul működőképes és biztosítja a tokozott elektronikus áramkörök vé-

delmét. A forgalom adminisztrációját a 202 interfész adminisztrációs programja vezérli. A 210 végkészülékek és a 208 elosztó egység adminisztrációs programrésze egyszerű, csak a tőlük elvárt adatok lehívás alapján történő szolgáltatásával kapcsolatos.

A fentiekben olyan példákat ismertettünk, amelyekben a 300, 302 összekötő vonalak réz vezetékpárok voltak. Az E1 vonalak számos más módon is megvalósíthatók, pl. koaxiális kábellel, mikrohullámú rádiókapcsolattal, optikai szálas vonallal, stb. A sokcsatornás átvitelre szélessávú médiumot célszerű alkalmazni, mint amilyen a koaxiális kábel vagy az optikai szálas vonal. Egyetlen koaxiális kábel helyettesíthet 100 vonalpárt, ami nagyon jelentős anyagmegtakarítást eredményez. A koaxiális kábel összekötő vonalként történő alkalmazása a telefonkapcsolatok biztosítása mellett alkalmas például kábel TV csatornajeleinek párhuzamos átvitelére is, aminek előnyei nyilvánvalóak. A kábel TV által használt frekvencia-tartomány általában 50 MHz-től 500 MHz-ig terjed, amely sávban 75 db. 6 MHz sáv szélességű csatorna fér el, így az 50 MHz alatti frekvenciatartományban lebonyolítható a telefon szolgáltatás.

Egy olyan digitálisan elosztott hálózat, amely 1000 előfizetőt szolgál ki, mintegy 13 Mbit/s digitális sáv szélességet igényel. A koaxiális kábel összekötő vonallal megvalósított digitálisan elosztott hálózat (DDL) vonalain a jelátvitel egyszerű frekvenciamodulált vivő jellel történhet, ami egy a telefon adatjeleket a koax kábel átviteli tartományának 50 MHz alatti sávjába ültető MODEM alkalmazásával megvalósítható. Megfelelő kódtechnika, például kvadratúra amplitúdó moduláció (QAM) alkalmazásával a telefon adatjelek átviteléhez 3 MHz széles frekvenciasáv elegendő. Ha az összekötő vonalon kábel TV csatornák jeleit is átvisszük a telefonszolgáltatás jelei mellett, a 208 elosztó egységnél egy szűrővel leválasztjuk az egyes E1 vonaljeleket és csak a demodulált telefonjeleket vezetjük a 210 végkészülékekre. A 202 interfész és 208 elosztó egység közötti, koaxiális kábellel megvalósított összekötő vonal esetén a 208 elosztó egység és a 210 végkészülékek közötti vonalak lehetnek más megoldásúak is, így lehet réz vezetékpár, koax kábel vagy a kettő kombinációja is. A

tápteljesítmény átvitelére alkalmas lehet a koax kábel is, vagy külön vezeték-párt alkalmazunk erre a célra. Optikai szál as átviteli vonalak esetén a tápteljesítmény átviteléről más módon, külön szükséges gondoskodni, például réz vezeték-párral vagy helyi, akkumulátoros táplálással.

A koaxiális kábelek alkalmazásának hátránya, hogy nagyobb frekvenciákon viszonylag nagy a kábel csillapítása, emiatt ismétlő vonalerősítőket szükséges a hosszabb vonalakba iktatni annak érdekében, hogy a jelek zavar- és hibamentes detektálásához elegendő jelszint álljon rendelkezésre. Minden ilyen kiegészítő egység ronthatja a rendszer megbízhatóságát. Az 50 MHz alatti sávban átvitt jelek nem szenvednek a koax kábelen jelentős leosztást. A koaxiális vonalak megbízhatósága javítható tehát a vonalerősítőket áthidaló, aluláteresztő szűrők beépítésével.

A koaxiális átviteli média további költségcsökkentést is lehetővé tesz, ami például a 210 végkészülékek felépítésének egyszerűsödéséből származhat. A 210 végkészülékek ugyanis az ismertetett példák szerint tartalmaznak E1 keretező kártyákat az adatátviteli időkeretek kezdetének meghatározására, amely keretező kártyák megtakaríthatók koax kábel alkalmazása esetén. Ilyen E1 keretező áramkört elvileg alkalmazni szükséges az E1 vonal mindkét végén. Egy többlet vezeték-páron az időzítő információ továbbítható a digitális adatjelekkel párhuzamosan, így elhagyhatók a keretező áramkörök. Ez azonban réz vezeték-párokból álló vonal esetében gazdaságtalan lenne a többlet vezeték-pár beruházási költsége miatt, koaxiális kábelben viszont külön vivőfrekvencián átvihető az időzítő információ is, így nem szükséges a 210 végkészülékekben költséges keretező áramköröket alkalmazni.

A digitálisan elosztott rendszer épületben történő elhelyezést nem igénylő egységeit gyakran szabad ég alatt telepítik, ezért ezeket az időjárás viszontagságai ellen védett kivitelben szükséges megvalósítani, főként nedvesség behatolása ellen szükséges védelemmel ellátni. Az ilyen egységeket előnyösen szellőzéssel rendelkező házban vagy tokozással, esőtől védett kivitelben állítjuk elő. A tokozott egységek hőmérséklet-ingadozásait csökkenti az a veszteségi

hőteljesítmény, ami az elektronikus áramkörök működése során keletkezik. Az a néhány  $C^\circ$ , amivel a tokozásban lévő áramkörök mindig melegebbek a környezetüknél, megvédi ezeket az áramköröket a pára rácsapódásától. Ezeket az egységeket, annak érdekében, hogy az előfizetők kis körének közvetlen közelében legyenek telepíthetők, külön-külön célszerű tokozni, nem pedig egy szellőzött és védelmet biztosító készülékházban összevontan. További követelmény, hogy a tokozott egységek fogyasztása olyan kicsi legyen, hogy helyi akkumulátor vagy más helyi tápforrás alkalmazására ne legyen szükség. A digitálisan elosztott hálózat ilyen, egy nyomtatott panelra csatlakoztatott egységeit hermetikusan lezárt tokozással látjuk el, amely tokozás magába foglalja a tokozással védett csatlakozókat is. Az így tokozott egységek gyakorlatilag bárhol telepíthetők az igényeknek ill. az igények változásainak megfelelően.

A digitálisan elosztott hálózat telepítésével kapcsolatos első beruházási lépés a trunk-egység 202 interfész és egy 204 számítógép telepítése egy 102 telefonközpontban. A 202 interfésztől azután tizenkét vezetékpárból álló összekötő vonalat építünk ki a telefonközponton kívül, oszlopon vagy házfalon telepítendő 210 végkészülékek számára. A 8. ábrán egy kültéri, moduláris egység, egy hálózati 210 végkészülék tokozás nélkül van ábrázolva annak szemléltetésére, hogy a tokozásban milyen elrendezésben foglalnak helyet az elektronikus egységek. A külső tokozás vagy ház védelmet nyújt mechanikus behatások, vandalizmus ellen, de az elektronikus áramkörök üzembiztos működéséhez szükséges klíma feltételeket önmagában nem biztosítja, mert a szerelők hozzáférését biztosítani szükséges, és a tokozás költségeit is kis értéken célszerű tartani. Célszerűen ezért az egyes kártyák áramkörei nedvesség hozzáférését megakadályozó anyaggal ki vannak öntve.

A 210 végkészülék egy kártyacsatlakozókkal ellátott és nyomtatott vezetékvezést tartalmazó, védő agyaggal fedett 800 hátlap-modult tartalmaz, amelybe a különböző áramkörök védő anyaggal kiöntött kártyái be vannak tűzve. A 800 hátlap-modul (pl. 3 db) 802 csatlakozójába aktív 804 elektronikus modulok vannak betűzve. A 802 csatlakozók ugyancsak védettek nedvesség behatolása

ellen, például speciális zselé alkalmazásával, amellyel a csatlakozó hézagai ki vannak töltve. Ilyen zselét gyárt pl. a Raychem Corporation USA és ilyen zselé van ismertetve az US 5,111,597 szabadalom leírásában. A 804 elektronikus modulok tartalmazzák egy 210 végkészülék összes elektronikus áramkörét, ami egy kisebb előfizetői csoport kiszolgálásához szükséges. Az egyes 804 elektronikus modulok tokozásán átlátszó 812 ablak van kialakítva a modul állapotki-jelző LED diódái fölött. Ezen a 812 ablakon át egy megfelelő vizsgáló berende-zés segítségével lekérdező infrafény kapcsolat létesíthető karbantartás céljából a modullal, anélkül, hogy a tokozását meg kellene bontani.

Egy 800 hátlap-modul összekapcsolható egy másik 800 hátlap-modullal 806 busz-jumper és 808 busz jumper csatlakozó útján, amelyek kapcsolata ugyan-csak zselével szigetelve van. A 800 hátlap-modulon továbbá külső vezetékek, vonalak bekötésére alkalmas, ugyancsak védett 810 terminál blokk van elren-dezve, amelyben nagy számú, például 96 csatlakozó érintkező van kialakítva. A csatlakozó érintkezők közül egyesekre van külső vezeték csatlakoztatva, má-sokra nincs, attól függően, hogy az egység kapacitása mennyire van kihasznál-va. A hálózat bővülése során a csatlakozó érintkezők egyre nagyobb hányadára kötünk előfizetői vonalat. A nem használt csatlakozó érintkezők inkább ki van-nak téve az időjárás behatásainak, mint a használtak. Ennek megelőzésére min-den csatlakozó érintkező bekötéséig védő sapkával van ellátva. A védő sapká-ban két-két (előnyösen rövidzár) csap nyúlik bele a csatlakozóba és egy áram-kör érzékeli, ha nincs mindegyik érintkező bekötve vagy sapkával ellátva. Ez az áramkör ilyenkor "fedetlen csatlakozó" figyelmeztető jelzést ad. A 210 vég-készülék vagy a 208 elosztó egység végig teszteli a kontaktusokat és ha szaka-dást talál, akkor a 202 interfészben vált ki figyelmeztető jelzést, aminek alapján a karbantartók megszüntethetik a hiányosságot vagy hibát.

Minthogy találmány szerinti hálózat elektronikus áramköreinek nagyobb része a szolgáltatással lefedett területen szétszórtan van telepítve, nagyon lényeges, hogy az elektronikus áramkörök üzembiztos működése a külső környezeti beha-tások ellen védett legyen, így fontos, hogy a 804 aktív elektronikus modulok

elszigetelése hibátlan legyen. A nedvesség elleni szigetelés hibátlanságát a modulba épített nedvesség érzékelővel és ennek távfigyelésével ellenőrizzük. A nedvesség érzékelők figyelését is a 210 végkészülék vagy a 208 elosztó egység figyeli. Ha a nedvesség érzékelő által érzékelt nedvesség meghalad egy küszöbszintet, például 70 %-ot, a 202 interfészben megszólal egy erre utaló riasztó jel, aminek alapján a karbantartók kicserélik a hibás egységet.

Megjegyezzük, hogy az elektronikus egységek hermetikus lezárását a találmány szerinti elosztott elrendezés tette lehetővé. A hagyományos rendszerekben az elektronikus áramkörök egy helyre vannak csoportosítva és sűrűn vannak elrendezve, így koncentráltan annyi hő disszipálnak, hogy az ventilációs hűtést igényel. A ventilációs hűtés igény pedig nem egyeztethető össze olyan biztonságú hermetikus lezárással, amire igény van.

A 210 végkészülék hermetikusan lezárt és összecsatlakoztatott egységei esőtől és mechanikus behatásoktól védő tokban vagy házban vannak elrendezve, amely tok vagy ház általában két térre van osztva. Egyik, illetéktelen hozzáférés ellen védett térben vannak elrendezve a 804 aktív elektronikus modulok, a másik, nyitható térben vannak elrendezve a 810 terminál blokkok. A tok lezárása speciális csavarokkal van biztosítva, ezen felül a tokban behatolás érzékelő is el van rendezve, amely riaszt, ha a tok zárását megbontja valaki. A behatolás érzékelő például a Hall-effektus alapján működik és a 202 interfészben vált ki riasztást. A riasztás karbantartás vagy új fogyasztói vonal bekötése idejére központilag letiltható.

A digitálisan elosztott hálózat kis lépésekben bővíthető, ezért a bővítés kis kezdeti beruházást igényel. Ha telepítettünk valahol egy 210 végkészüléket, az egyes új előfizetők bekapcsolása csak a rövid fogyasztói vonal kiépítését és a 210 végkészülék 810 terminál blokkjába történő bekötését igényli, mindaddig, amíg a 210 végkészülék terminál blokkjának mindegyik érintkezője fel nincs használva. További, egyszerű és kisköltségű bővítésre nyújt lehetőséget további 210 végkészülék 804 aktív elektronikus moduljainak behelyezése és busz

jumperrel történő átkötése, amivel még egyszer ennyi vonal bekötésére nyílik lehetőség.

A fogyasztói vonalakra kapcsolt előfizetői végkészülékek analóg és/vagy digitális telefonok, számítógépek és/vagy fizető telefonok tetszőleges kombinációi lehetnek.

## SZABADALMI IGÉNYPONTOK

1. Távközlő hálózat, főként előfizetői távbeszélő szolgáltatásra, telefonközponttal és előfizetői végkészülékeket a telefonközponttal összekötő digitális elosztó vonalakkal, **azzal jellemezve, hogy a telefonközpont (102) mátrixkapcsolójával első digitális összekötő médiumon át összekapcsolt trunk-egység interfésze (202) van, továbbá legalább egy, a telefonközponthoz képest előfizetők egy csoportja közelében elrendezett elosztó egysége (208) van, amely legalább egy elosztó egység (208) a trunk-egység interfésszel (202) tápenergia- és adattovábbító második digitális összekötő médiumon át össze van kötve, valamint az elosztó egységgel (208) összekapcsolt és az előfizetők egy csoportja közelében elrendezett, legalább egy hálózati végkészüléke (210) van, amelyre legalább egy előfizetői végkészülék van csatlakoztatva.**
2. Az 1. igénypont szerinti távközlő hálózat, **azzal jellemezve, hogy az első digitális összekötő médium E1 összekötő vonalakkal (302), a második digitális összekötő médium további E1 összekötő vonalakkal (300) van megvalósítva.**
3. A 2. igénypont szerinti távközlő hálózat, **azzal jellemezve, hogy az első digitális összekötő médium négy E1 összekötő vonallal (302), a második digitális összekötő médium (300) hat E1 összekötő vonallal (300) van megvalósítva.**
4. Az 1. igénypont szerinti távközlő hálózat, **azzal jellemezve, hogy az első digitális összekötő médium koaxiális kábellel van megvalósítva.**
5. Az 1. igénypont szerinti távközlő hálózat, **azzal jellemezve, hogy a második digitális összekötő médium koaxiális kábellel van megvalósítva.**
6. Az 1. igénypont szerinti távközlő hálózat, **azzal jellemezve, hogy az első és második digitális összekötő médium távbeszélő és video átvitelre alkalmasan, koaxiális kábelekkel van megvalósítva.**
7. Az 1. igénypont szerinti távközlő hálózat, **azzal jellemezve, hogy az első digitális összekötő médium optikai szálal vonallal és tápvezeték párral van megvalósítva.**

8. Az 1. igénypont szerinti távközlő hálózat, **azzal jellemezve, hogy a trunk-egység interfészhez (202) szolgáltatói interfész adminisztrációs számítógép (204) van csatlakoztatva.**
9. A 8. igénypont szerinti távközlő hálózat, **azzal jellemezve, hogy a trunk-egység interfészhez (202) csatlakoztatott szolgáltatói interfész egy személyi számítógép (204).**
10. A 8. igénypont szerinti távközlő hálózat, **azzal jellemezve, hogy a trunk-egység interfész (202) tartalmaz továbbá interfész-vezérlő processzort (504), belső időablakot telefonközpont mátrixkapcsolója időablakával összekapcsoló időablak-váltó (TSI) egységet, óra szinkronizáló (CLK) egységet és legalább egy kettőshang-multifrekvenciás (DTMF) jelzőhang-kártyát (500) valamint a processzort, időablak-váltó egységgel, óra szinkronizáló egységgel, legalább egy kettőshang-multifrekvenciás és jelzőhang-kártyával összekötő vezérlő buszt (516).**
11. A 10. igénypont szerinti távközlő hálózat, **azzal jellemezve, hogy a trunk-egység interfész (202) tartalmaz továbbá a vezérlő buszra (516) csatlakoztatott, E1 átviteli formátum vezérlő, legalább egy E1 keretező kártyát (506) és egy R2 protokollhangot generáló és detektáló R2MF kártyát (508).**
12. A 11. igénypont szerinti távközlő hálózat, **azzal jellemezve, hogy a trunk-egység interfész (202) tartalmaz továbbá második, kapcsolat-típus egyeztető processzort (512), vezérlő buszra (516) csatlakoztatott, SS7 protokoll szerinti folyamatosság-ellenőrző teszthangot detektáló kártyát (510) és a vezérlő buszon (516) kialakított, interfész bővítésre alkalmas további kártyahelyet (514).**
13. A 2. igénypont szerinti távközlő hálózat, **azzal jellemezve, hogy kettő vagy több elosztó egysége (208) van, amelyek mindegyike tartalmaz második E1 összekötő vonalakat (300) hálózati végkészülékekkel (210) összekapcsoló mátrix-kapcsolót (304) és a mátrix-kapcsolót vezérlő processzort.**
14. A 13. igénypont szerinti távközlő hálózat, **azzal jellemezve, hogy az elosztó egységre (208) a hálózati végkészülékek (210) fizikailag csillagba, logikailag hurokba vannak kapcsolva.**

15. A 13. igénypont szerinti távközlő hálózat, **azzal jellemezve, hogy** a mátrix-kapcsolót a hálózati végkészülékek (210) teljesítmény-felvétele függvényében vezérlő processzor a trunk-egység interfésszel (202) a második E1 összekötő vonalakon (300) át kapcsolatban van.

16. A 13. igénypont szerinti távközlő hálózat, **azzal jellemezve, hogy** az elosztó egység (208) tartalmaz továbbá a második E1 összekötő vonalakra (300) csatlakoztatott, azok egy vagy több, bármelyikéről a hálózati végkészülékek (210) egy vagy több, bármelyike számára tápteljesítményt leválasztó eszközt.

17. Az 1. igénypont szerinti távközlő hálózat, **azzal jellemezve, hogy** a hálózati végkészülék (210) tartalmaz rákapcsolt fogyasztói vonalanként egy-egy előfizetői interfész áramkört (706) és az előfizetői interfész áramköröket (706) vezérlő processzort (702).

18. A 17. igénypont szerinti távközlő hálózat, **azzal jellemezve, hogy** a fogyasztói vonalakra kapcsolt előfizetői végkészülékek analóg és/vagy digitális telefonok (100), számítógépek és/vagy fizető telefonok tetszőleges kombinációja-

19. A 17. igénypont szerinti távközlő hálózat, **azzal jellemezve, hogy** az előfizetői interfész áramkör (706) magában foglal egy transzformáló jellegű, fogyasztói vonal interfész áramkört (708).

20. Távközlő hálózat, főként előfizetői távbeszélő szolgáltatásra, telefonközponttal és előfizetői végkészülékeket a telefonközponttal összekötő digitális elosztó vonalakkal, **azzal jellemezve, hogy** a telefonközpont (102) mátrixkapcsolójával első digitális összekötő médiumon át összekapcsolt és a telefonközpont környezetében elrendezett trunk-egység interfésze (202) van, továbbá a trunk-egység interfésszel (202) összekapcsolt és az előfizetők egy csoportja közelében elrendezett, legalább egy hálózati végkészüléke (210) van, amelyre legalább egy előfizetői végkészülék van csatlakoztatva, amely a trunk-egység interfésszel (202) tápenergia- és adattovábbító második digitális összekötő médiumon át össze van kötve és amely hálózati végkészülékre (210) előfizetői végkészülékek vannak fogyasztói vonalakon át csatlakoztatva.

21. Az 1. igénypont szerinti távközlő hálózat, **azzal jellemezve, hogy** különböző gyártók telefonközponti mátrix-kapcsolóival való kapcsolatra alkalmas trunk-egység interfésze (202) van.
22. A 17. igénypont szerinti távközlő hálózat, **azzal jellemezve, hogy** az előfizetői interfész áramkör (706) teljesítményigénye kisebb, mint 20 mW a rácsatlakoztatott előfizetői végkészülék készenléti állapotában.
23. A 17. igénypont szerinti távközlő hálózat, **azzal jellemezve, hogy** az előfizetői interfész áramkör (706) a rácsatlakoztatott előfizetői végkészülék készenléti állapotában 35 V feszültséget, üzemi állapotában 21 mA áramot, blokkolt állapotban 1 mA áramot szolgáltat.
24. Az 1. igénypont szerinti távközlő hálózat, **azzal jellemezve, hogy** a hálózati végkészülék (210) illetéktelen beavatkozás ellen lezárt módon van kialakítva és tartalmaz legalább egy csatlakozóval (802) ellátott, legalább egy hátlap-modult (800), a hátlap-modulba csatlakoztatott, fogyasztói vonalak al csoportját kiszolgáló, legalább egy aktív elektronikus modult (804) és a hátlap-modulon elrendezett, a végkészülék bekötésére alkalmas, legalább egy terminál blokkot (810).
25. A 24. igénypont szerinti távközlő hálózat, **azzal jellemezve, hogy** a hátlap-modul (800) más hátlap-modulhoz közvetítő buszon át való csatlakoztatásra alkalmas átkötő csatlakozóval (808) van ellátva.
26. A 25. igénypont szerinti távközlő hálózat, **azzal jellemezve, hogy** a használatlan terminál blokk csatlakozók megfelelő sapkával vannak takarva.
27. A 26. igénypont szerinti távközlő hálózat, **azzal jellemezve, hogy** nyitott terminál blokk csatlakozó hatására riasztó eszköze van.
28. A 25. igénypont szerinti távközlő hálózat, **azzal jellemezve, hogy** további aktív elektronikus modul (804) hátlap-modulba (800) csatlakoztatásával fokokatokban bővíthető elosztó egysége (208) van.
29. A 28. igénypont szerinti távközlő hálózat, **azzal jellemezve, hogy** az aktív elektronikus modul (804) és csatlakozója lezárt tokozással van kialakítva.

30. A 29. igénypont szerinti távközlő hálózat, **azzal jellemezve, hogy az aktív elektronikus modul (804) és csatlakozója nedvesség behatolása ellen védő zselével tömítetten van kialakítva.**

31. A 29. igénypont szerinti távközlő hálózat, **azzal jellemezve, hogy az aktív elektronikus modul (804) fényemittáló elemei fölött, a tokozáson átlátszó ablak (812) van kialakítva.**

32. A 28. igénypont szerinti távközlő hálózat, **azzal jellemezve, hogy az aktív elektronikus modul (804) a processzorral összekapcsolt nedvesség-érzékelővel van ellátva.**

33. A 32. igénypont szerinti távközlő hálózat, **azzal jellemezve, hogy a processzorra egy küszöbérték fölötti nedvesség-értéknél megszólaló riasztó berendezés van csatlakoztatva.**

34. Elosztó egység, az 1.- 33. igénypontok bármelyike szerinti távközlő hálózatban, egy előfizető csoport körzetében történő alkalmazásra, **azzal jellemezve, hogy tartalmaz processzort, egynél több mátrix-kapcsolót (304) és a mátrix-kapcsolókat a processzorral összekötő vezérlő buszt.**

35. A 34. igénypont szerinti elosztó egység, **azzal jellemezve, hogy telefonközpont legalább egy átviteli vonalát fogyasztói vonalak csoportja hurkának kettő vagy több átviteli vonalával összekapcsoló mátrix-kapcsolói (304) vannak.**

36. A 35. igénypont szerinti elosztó egység **azzal jellemezve, hogy tartalmaz továbbá a második összekötő vonalakra csatlakozó, azok egy vagy több, bármelyikéről a hálózati végkészülékek egy vagy több, bármelyike számára tápteljesítményt leválasztó eszközt.**

A meghatalmazott:

DANUBIA  
Szabadalmi és Védjegy Iroda Kft.  
35.

1385/96

1551

# KÖZZÉTÉTELI PÉLDÁNY

1/9

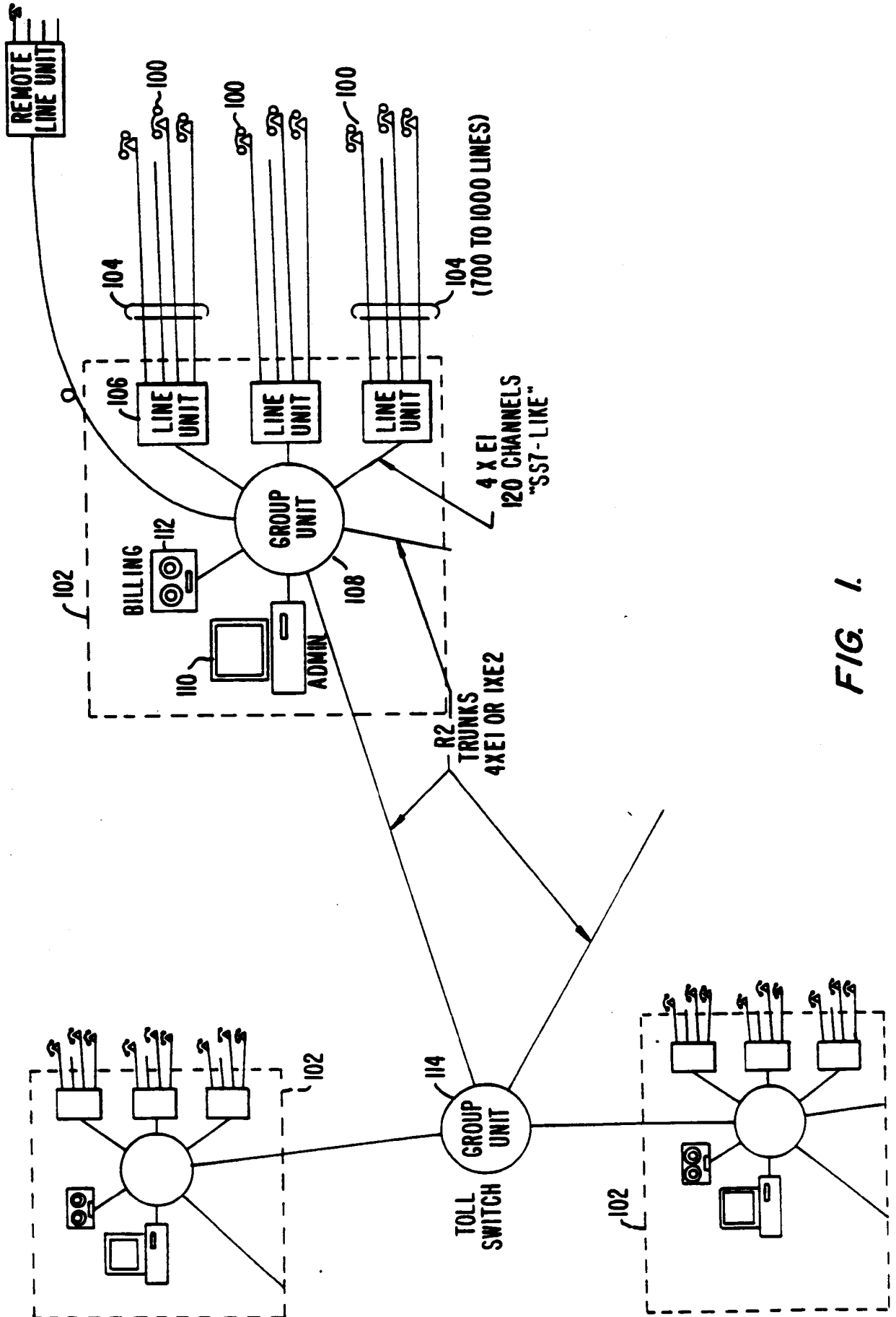


FIG. 1.



KÖZZÉTÉTELI  
PÉLDÁNY

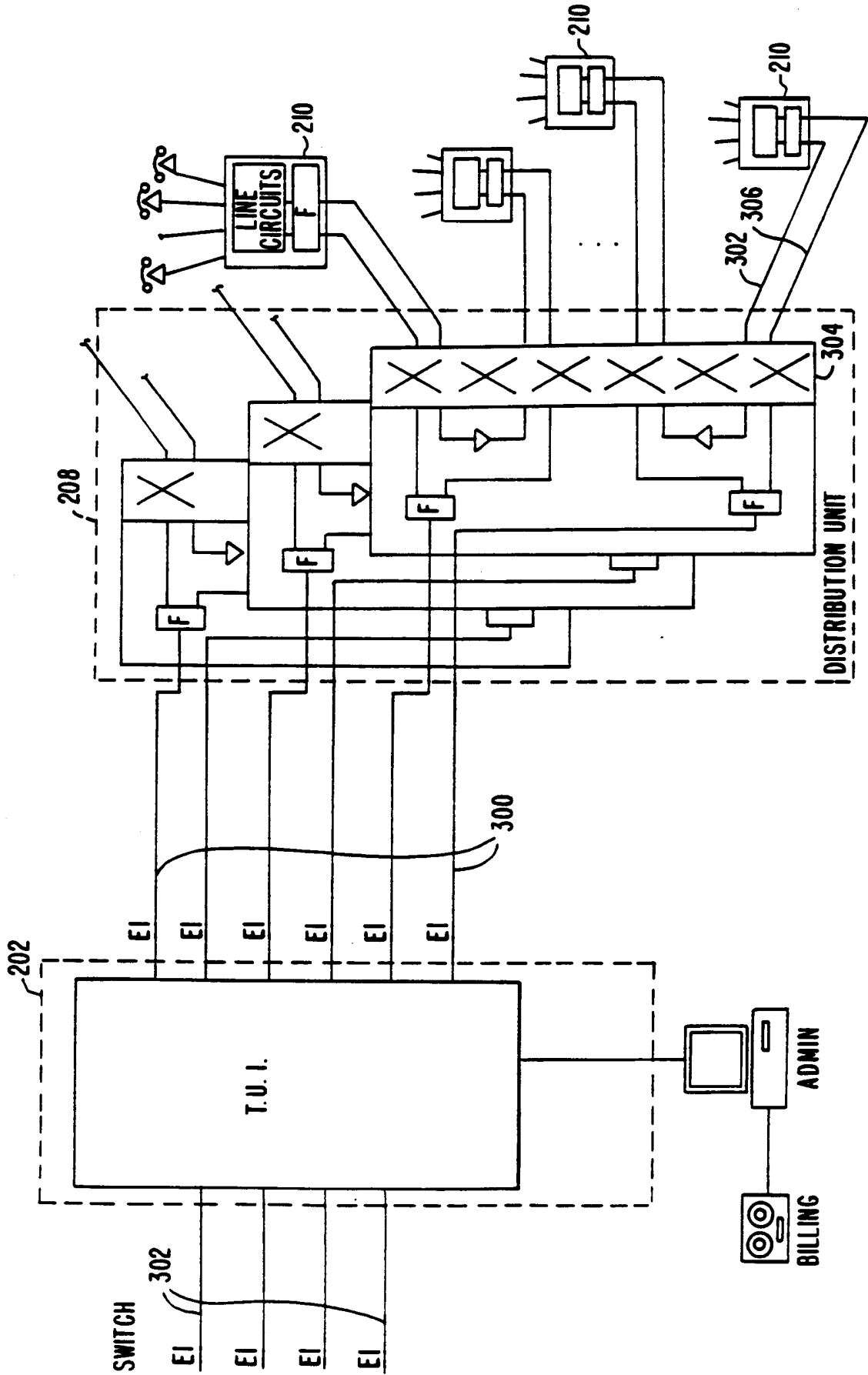


FIG. 3.

KÖZZÉTÉTELI  
PÉLDÁNY 4/9

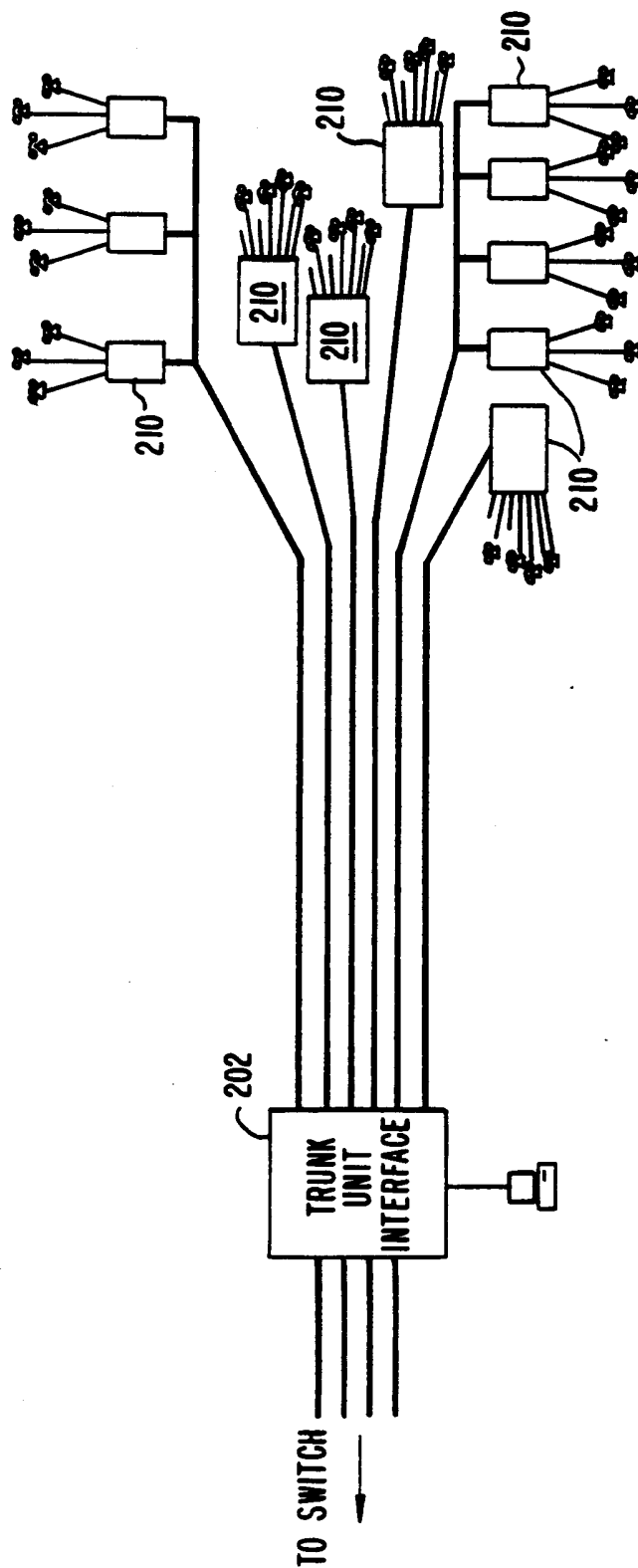


FIG. 4.

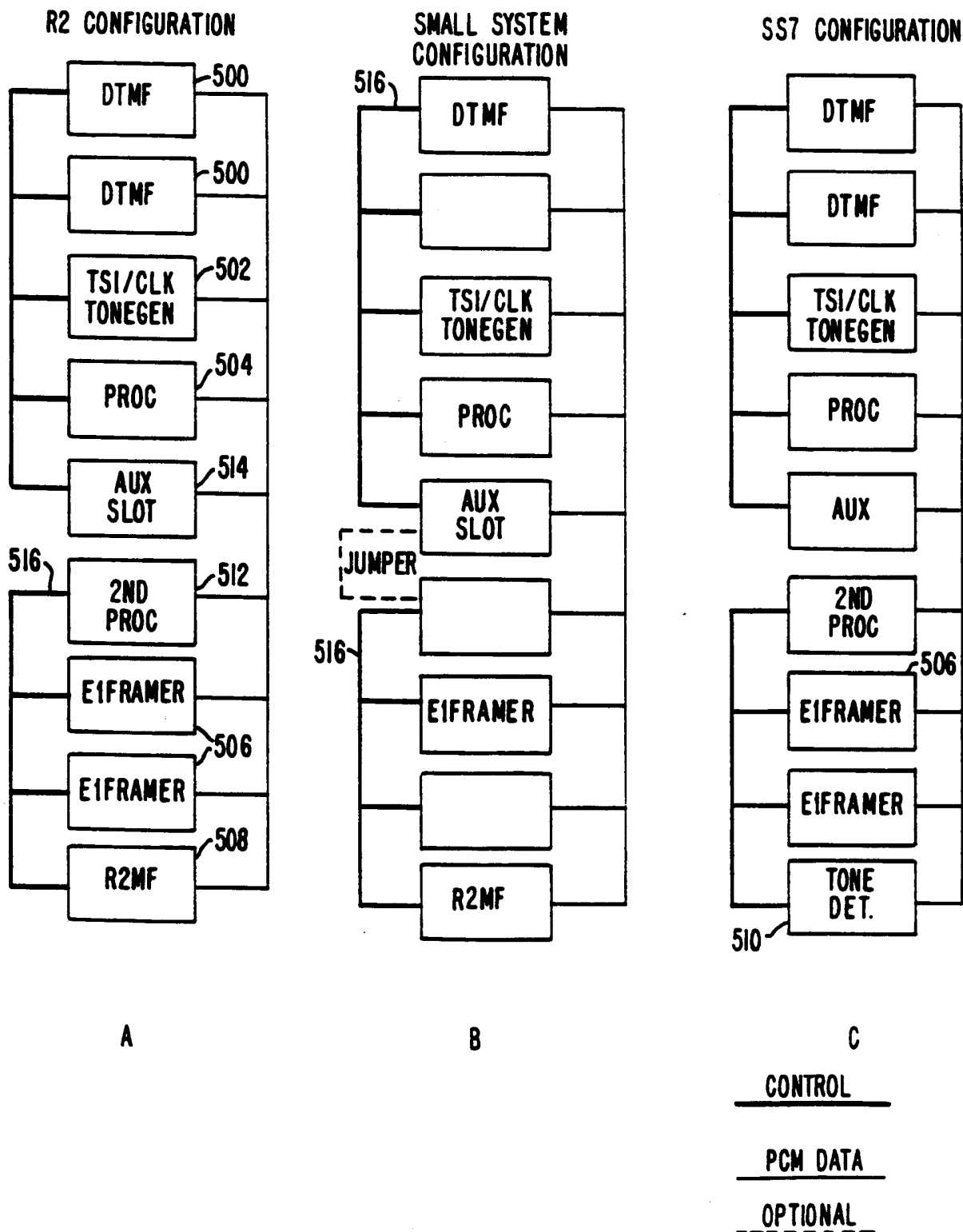


FIG. 5.

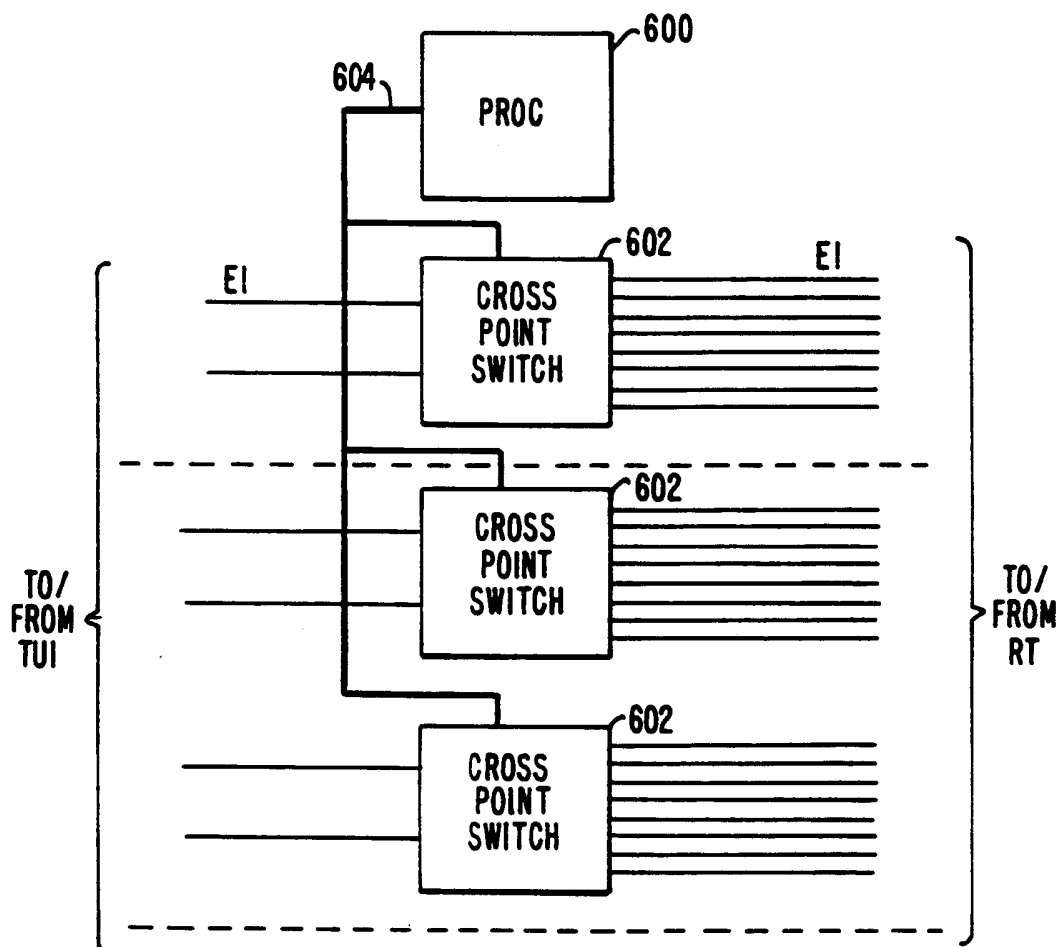


FIG. 6.

HÍZZÁTELEI  
PÉLDÁNY

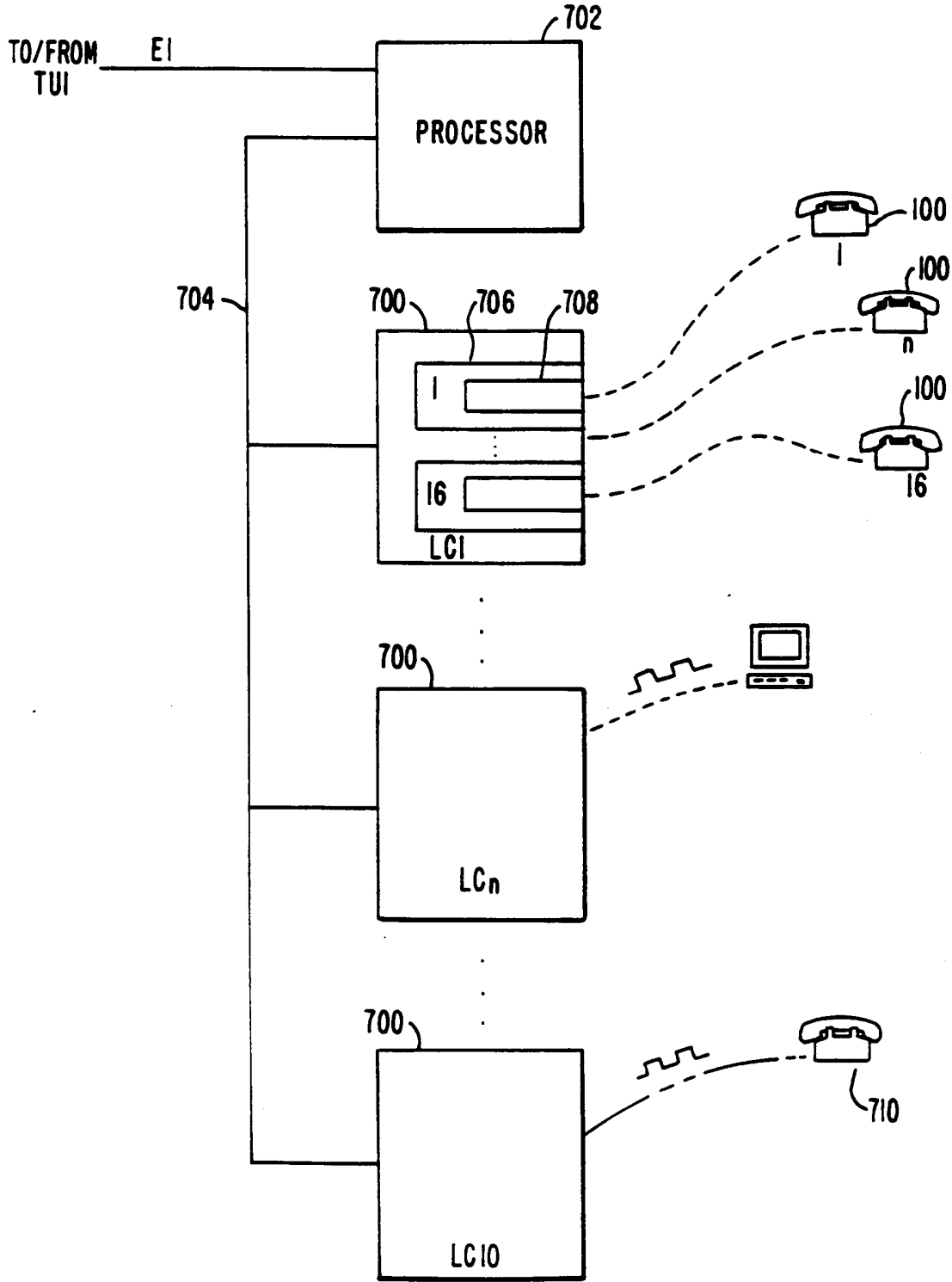


FIG. 7.

HÖZZÉTÉTELI  
MŰLDÁNY

8/9

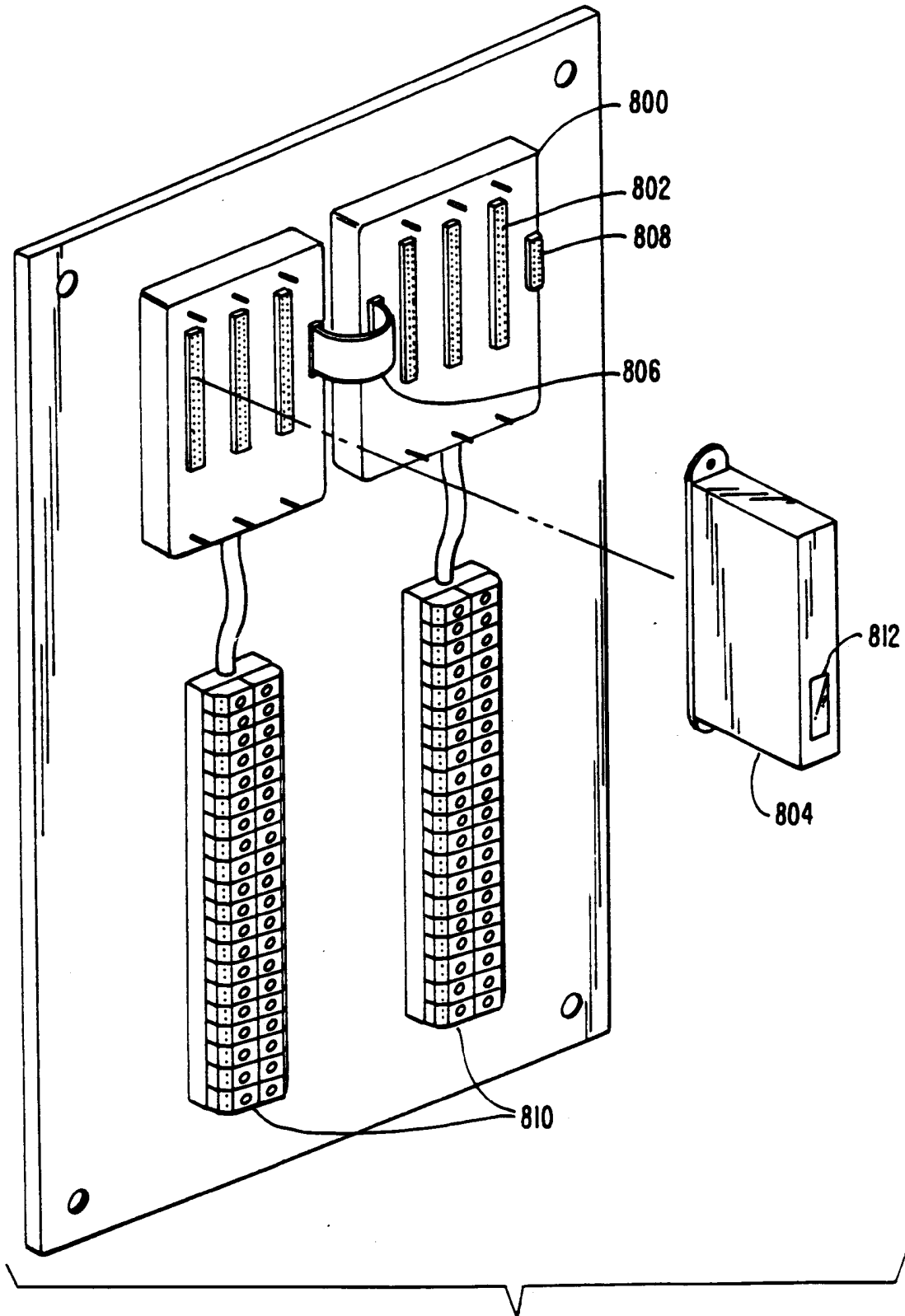


FIG. 8.

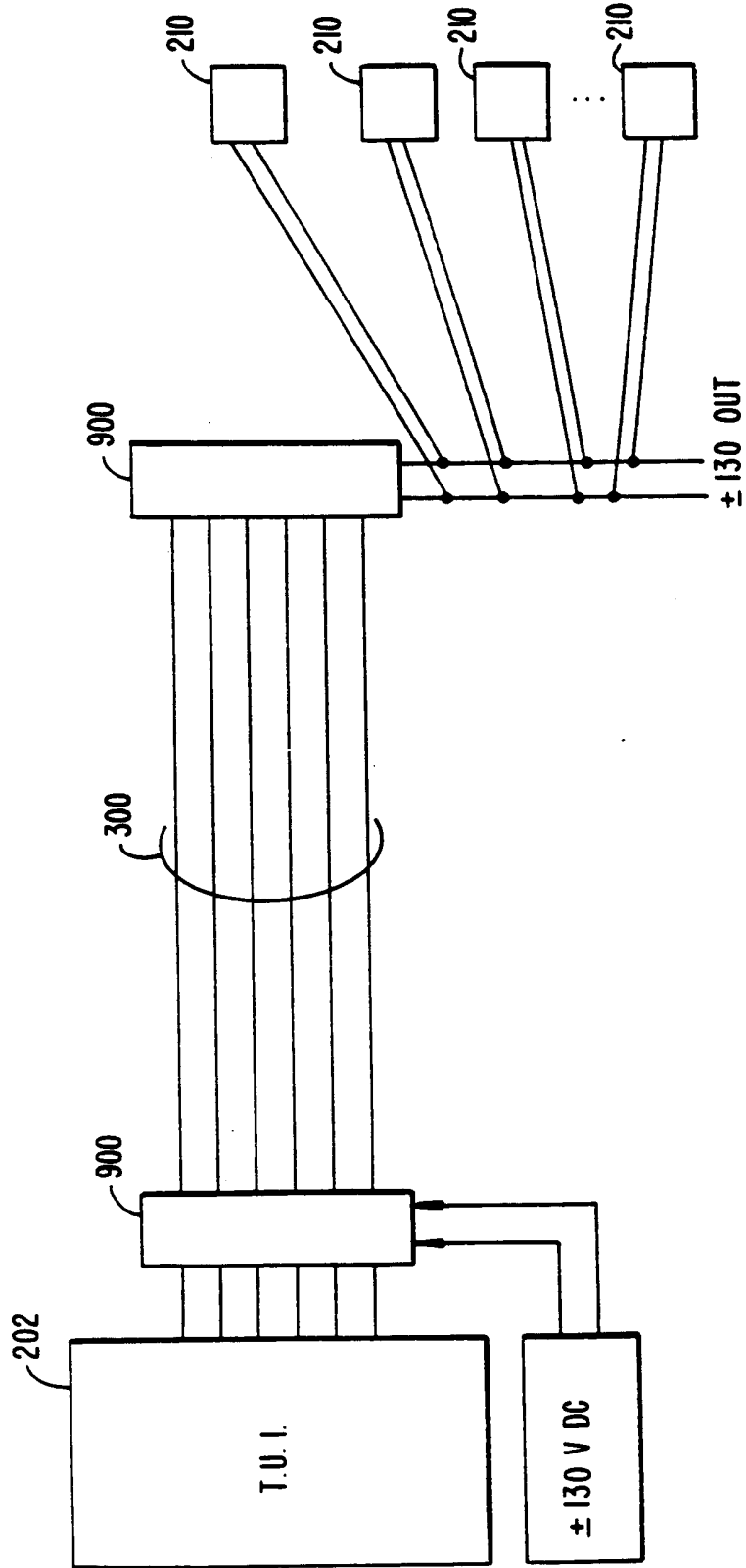


FIG. 9.