



(12) 实用新型专利

(10) 授权公告号 CN 218923252 U

(45) 授权公告日 2023. 04. 28

(21) 申请号 202222333501.4

(22) 申请日 2022.09.01

(73) 专利权人 陕西本草医药控股集团有限公司
地址 723000 陕西省汉中市镇巴县长岭镇
中坝村中药材产业园

(72) 发明人 金超 马小波 谭汉荣

(74) 专利代理机构 深圳国联专利代理事务所
(特殊普通合伙) 44465
专利代理师 李峰

(51) Int. Cl.
A61J 3/00 (2006.01)

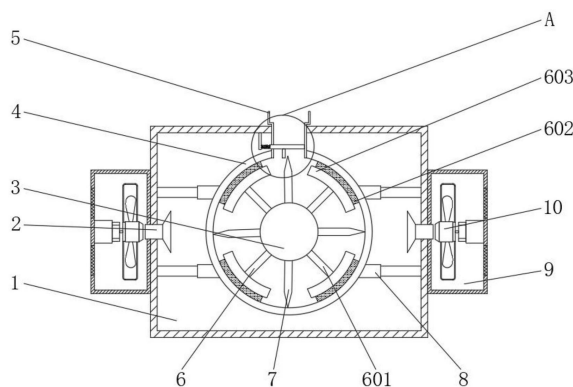
权利要求书1页 说明书3页 附图2页

(54) 实用新型名称

一种兽药生产用翻炒机

(57) 摘要

本实用新型公开了一种兽药生产用翻炒机，包括箱体，所述箱体的内部固定连接支撑杆，所述支撑杆远离箱体的一端固定连接翻炒筒，所述箱体的后表面固定连接电机，所述电机的输出端固定连接转盘，所述转盘的侧表面均固定连接翻炒板，且翻炒板与翻炒筒贴合；翻炒研磨机构，所述翻炒研磨机构包括固定杆，且固定杆与转盘固定连接，所述固定杆远离转盘的一端固定连接承重板，所述承重板的侧表面固定连接研磨板，且研磨板与翻炒筒贴合，所述研磨板与翻炒板交错连接。通过上述结构，当兽药在翻炒的过程中，可对结块的兽药进行研磨，从而提高了兽药翻炒时的细腻度。



1. 一种兽药生产用翻炒机,其特征在于,包括:

箱体(1),所述箱体(1)的内部固定连接支撑杆(8),所述支撑杆(8)远离箱体(1)的一端固定连接翻炒筒(4),所述箱体(1)的后表面固定连接电机(11),所述电机(11)的输出端固定连接转盘(3),所述转盘(3)的侧表面均固定连接翻炒板(7),且翻炒板(7)与翻炒筒(4)贴合;

翻炒研磨机构(6),所述翻炒研磨机构(6)包括固定杆(601),且固定杆(601)与转盘(3)固定连接,所述固定杆(601)远离转盘(3)的一端固定连接承重板(603),所述承重板(603)的侧表面固定连接研磨板(602),且研磨板(602)与翻炒筒(4)贴合,所述研磨板(602)与翻炒板(7)交错连接。

2. 根据权利要求1所述的一种兽药生产用翻炒机,其特征在于,所述箱体(1)的前表面活动连接有箱门(14),所述箱门(14)的后表面设置有密封圈(16),所述密封圈(16)的后表面设置有封堵头(15),且封堵头(15)的后表面延伸进入翻炒筒(4)的内部。

3. 根据权利要求1所述的一种兽药生产用翻炒机,其特征在于,所述箱体(1)的两侧表面均固定连接有机盒(9),所述机盒(9)的内部固定连接风机(10),所述机盒(9)的内部位于风机(10)的右侧固定连接风管(2),且风管(2)远离机盒(9)的一端延伸进入箱体(1)的内部。

4. 根据权利要求3所述的一种兽药生产用翻炒机,其特征在于,所述机盒(9)的侧表面设置有防尘网(17)。

5. 根据权利要求1所述的一种兽药生产用翻炒机,其特征在于,所述箱体(1)的后表面固定连接盒体(13),所述盒体(13)的内部设置电加热管(12)。

6. 根据权利要求1所述的一种兽药生产用翻炒机,其特征在于,所述箱体(1)的上表面固定连接进料管(5),且进料管(5)与翻炒筒(4)固定连接。

7. 根据权利要求1所述的一种兽药生产用翻炒机,其特征在于,所述箱体(1)的内顶壁设置有节流机构(18),所述节流机构(18)包括固定板(181),且固定板(181)与箱体(1)固定连接,所述固定板(181)的侧表面固定连接弹簧(182),所述弹簧(182)远离固定板(181)的一端固定连接挡板(184),且挡板(184)延伸进入进料管(5)的内部,所述挡板(184)的下表面固定连接金属板(183)。

一种兽药生产用翻炒机

技术领域

[0001] 本实用新型涉及翻炒机技术领域,特别涉及一种兽药生产用翻炒机。

背景技术

[0002] 兽药是指用于预防、治疗、诊断动物疾病或者有目的地调节动物生理机能的物质,由于兽药中混合多种药物,使其需要使用翻炒机对兽药进行翻炒,但是现有的兽药生产用翻炒机在使用时,兽药在翻炒过程中容易结块,使其降低了兽药的翻炒效果。

实用新型内容

[0003] 本实用新型的目的在于至少解决现有技术中存在的技术问题之一,提供一种兽药生产用翻炒机,当兽药在翻炒的过程中,可对结块的兽药进行研磨,从而提高了兽药翻炒时的细腻度。

[0004] 本实用新型还提供具有上述一种兽药生产用翻炒机,一种兽药生产用翻炒机,包括:箱体,所述箱体的内部固定连接有支撑杆,所述支撑杆远离箱体的一端固定连接有翻炒筒,所述箱体的后表面固定连接有电机,所述电机的输出端固定连接有转盘,所述转盘的侧表面均固定连接有翻炒板,且翻炒板与翻炒筒贴合;翻炒研磨机构,所述翻炒研磨机构包括固定杆,且固定杆与转盘固定连接,所述固定杆远离转盘的一端固定连接有承重板,所述承重板的侧表面固定连接有研磨板,且研磨板与翻炒筒贴合,所述研磨板与翻炒板交错连接,当兽药在翻炒的过程中,可对结块的兽药进行研磨,从而提高了兽药翻炒时的细腻度。

[0005] 根据所述的一种兽药生产用翻炒机,所述箱体的前表面活动连接有箱门,所述箱门的后表面设置有密封圈,所述密封圈的后表面设置有封堵头,且封堵头的后表面延伸进入翻炒筒的内部,可提高翻炒筒的密封性。

[0006] 根据所述的一种兽药生产用翻炒机,所述箱体的两侧表面均固定连接有机盒,所述机盒的内部固定连接有机风,所述机盒的内部位于风机的右侧固定连接有机管,且风管远离机盒的一端延伸进入箱体的内部,使箱体内部的热量可均匀覆盖翻炒筒的表面。

[0007] 根据所述的一种兽药生产用翻炒机,所述机盒的侧表面设置有防尘网,可对外界的灰尘进行拦截。

[0008] 根据所述的一种兽药生产用翻炒机,所述箱体的后表面固定连接有机体,所述机体的内部设置有电加热管,可对箱体进行加热。

[0009] 根据所述的一种兽药生产用翻炒机,所述箱体的上表面固定连接有机料管,且进料管与翻炒筒固定连接,可将兽药投放进翻炒筒内进行翻炒。

[0010] 根据所述的一种兽药生产用翻炒机,所述箱体的内顶壁设置有节流机构,所述节流机构包括固定板,且固定板与箱体固定连接,所述固定板的侧表面固定连接有机簧,所述弹簧远离固定板的一端固定连接有机挡板,且挡板延伸进入进料管的内部,所述挡板的下表面固定连接有机金属板,可对兽药的排放量进行控制。

[0011] 本实用新型的附加方面和优点将在下面的描述中部分给出,部分将从下面的描述

中变得明显,或通过本实用新型的实践了解到。

附图说明

[0012] 下面结合附图和实施例对本实用新型进一步地说明;

[0013] 图1为本实用新型一种兽药生产用翻炒机的内部结构示意图;

[0014] 图2为本实用新型一种兽药生产用翻炒机的图1中A处结构图;

[0015] 图3为本实用新型一种兽药生产用翻炒机的后视结构图;

[0016] 图4为本实用新型一种兽药生产用翻炒机的正视结构示意图;

[0017] 图5为本实用新型一种兽药生产用翻炒机的箱门俯视结构示意图。

[0018] 图例说明:

[0019] 1、箱体;2、风管;3、转盘;4、翻炒筒;5、进料管;6、翻炒研磨机构;7、翻炒板;8、支撑杆;9、机盒;10、风机;11、电机;12、电加热管;13、箱体;14、密封圈;15、封堵头;16、密封圈;17、防尘网;18、节流机构;

[0020] 601、固定杆;602、研磨板;603、承重板;

[0021] 181、固定板;182、弹簧;183、金属板;184、挡板。

具体实施方式

[0022] 本部分将详细描述本实用新型的具体实施例,本实用新型之较佳实施例在附图中示出,附图的作用在于用图形补充说明书文字部分的描述,使人能够直观地、形象地理解本实用新型的每个技术特征和整体技术方案,但其不能理解为对本实用新型保护范围的限制。

[0023] 参照图1-5,本实用新型实施例一种兽药生产用翻炒机,包括:箱体1,箱体1的内部固定连接支撑杆8,支撑杆8远离箱体1的一端固定连接翻炒筒4,箱体1的前表面活动连接有箱门14,箱门14的后表面设置有密封圈16,密封圈16的后表面设置有封堵头15,且封堵头15的后表面延伸进入翻炒筒4的内部,箱体1的后表面固定连接电机11,电机11的输出端固定连接转盘3,转盘3的侧表面均固定连接翻炒板7,且翻炒板7与翻炒筒4贴合,翻炒研磨机构6,翻炒研磨机构6包括固定杆601,且固定杆601与转盘3固定连接,固定杆601远离转盘3的一端固定连接承重板603,承重板603的侧表面固定连接研磨板602,且研磨板602与翻炒筒4贴合,研磨板602与翻炒板7交错连接,利用箱门的活动,使封堵头15可延伸进翻炒筒4内对翻炒筒4进行封堵,将兽药投放进翻炒筒4内,将电机11与外界电源连接,启动电机11使转盘3可带动翻炒板7与研磨板602转动,当翻炒板7在转动时,可对翻炒筒4内的兽药进行翻炒,同时利用研磨板602可对翻炒板7内的兽药进行研磨,从而可防止兽药在翻炒时出现结块,因为兽药翻炒效果。

[0024] 箱体1的两侧表面均固定连接机盒9,机盒9的内部固定连接风机10,机盒9的内部位于风机10的右侧固定连接风管2,且风管2远离机盒9的一端延伸进入箱体1的内部,机盒9的侧表面设置有防尘网17,箱体1的后表面固定连接箱体13,箱体13的内部设置有电加热管12,将电加热管12、风机10与外界电源连接,启动电加热管12可对箱体1进行加热,启动风机10使其可将风通过风管2排放进箱体1,使箱体1内的热量可均匀的充斥整个翻炒板7的表面,从而可提高兽药的干燥翻炒的效率。

[0025] 箱体1的上表面固定连接进料管5,且进料管5与翻炒筒4固定连接,箱体1的内顶壁设置有节流机构18,节流机构18包括固定板181,且固定板181与箱体1固定连接,固定板181的侧表面固定连接有弹簧182,弹簧182远离固定板181的一端固定连接挡板184,且挡板184延伸进入进料管5的内部,挡板184的下表面固定连接金属板183,当翻炒板7在转动时,翻炒板7可与金属板183的表面贴合对金属板183进行拍打,由于挡板184与进料管5滑动连接,使挡板184受金属板183拍打影响可对弹簧182挤压,从而使挡板184可与进料管5的开口处分离,从而可对兽药排放量起到控量的目的,防止兽药排放量过多影响兽药翻炒。

[0026] 工作原理:使用时,将兽药通过进料管5投放进翻炒筒4内,启动电机11使转盘3可带动翻炒板7与研磨板602转动,当翻炒板7在转动时,可对翻炒筒4内的兽药进行翻炒,同时利用研磨板602可对翻炒板7内的兽药进行研磨,当翻炒板7在转动时,翻炒板7可与金属板183的表面贴合对金属板183进行拍打,使挡板184受金属板183拍打影响可对弹簧182挤压,从而使挡板184可与进料管5的开口处分离,从而可对兽药排放量起到控量的目的,启动电加热管12可对箱体1进行加热,启动风机10使其可将风通过风管2排放进箱体1,使箱体1内的热量可均匀的充斥整个翻炒板7的表面,从而可提高兽药的翻炒效率。

[0027] 上面结合附图对本实用新型实施例作了详细说明,但是本实用新型不限于上述实施例,在所述技术领域普通技术人员所具备的知识范围内,还可以在不脱离本实用新型宗旨的前提下作出各种变化。

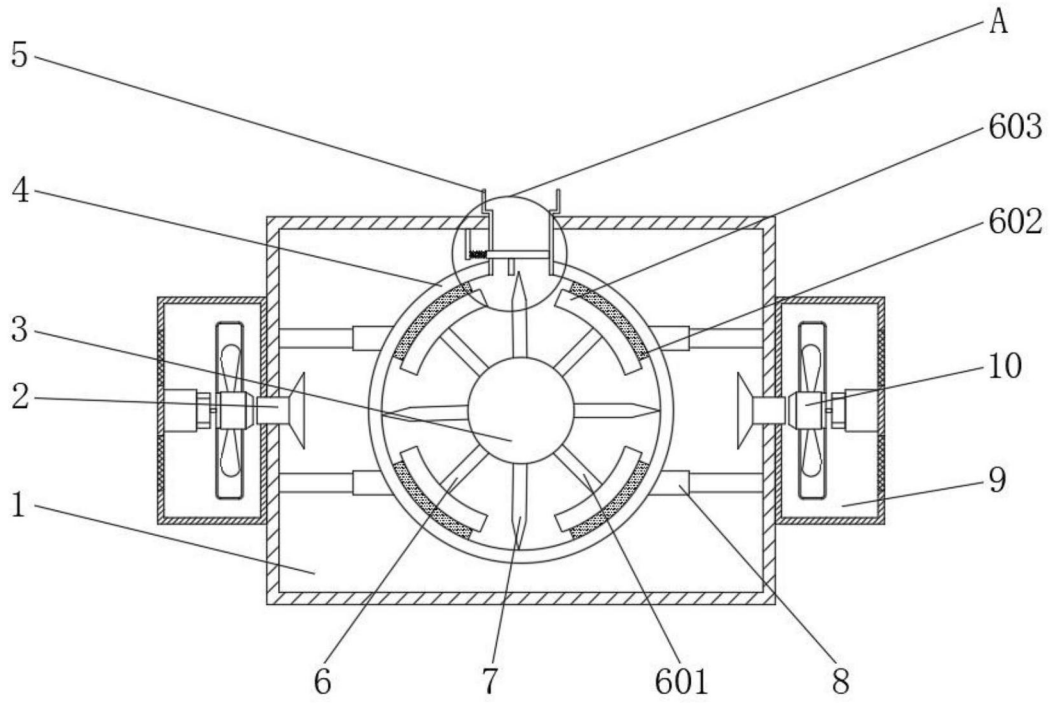


图1

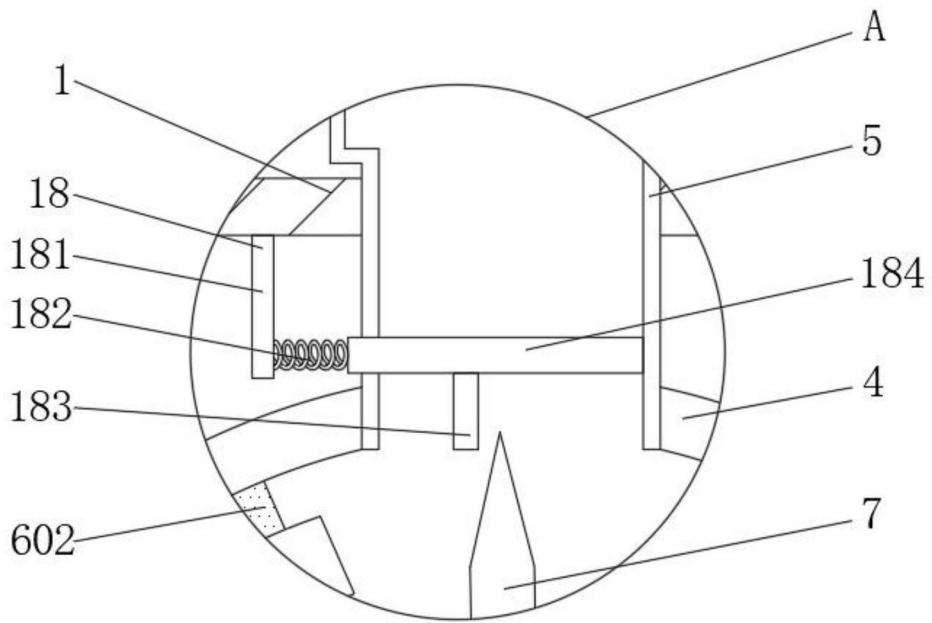


图2

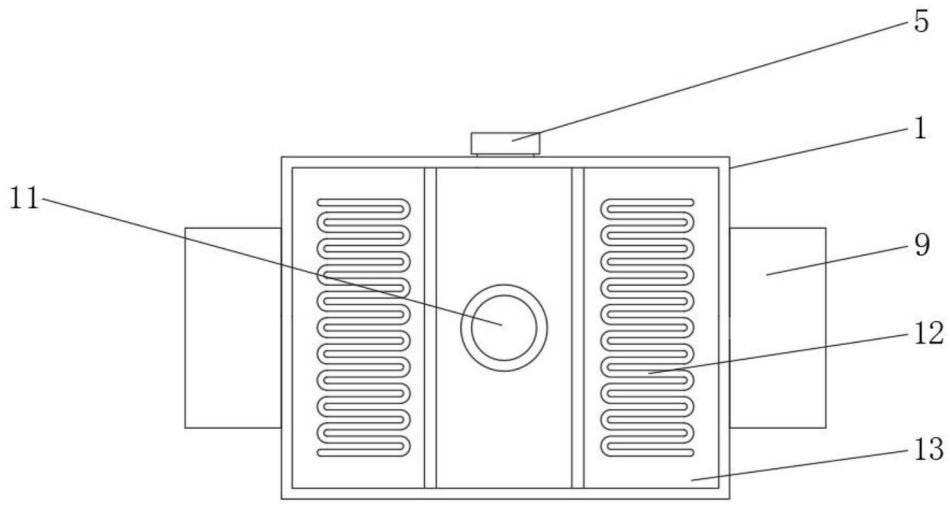


图3

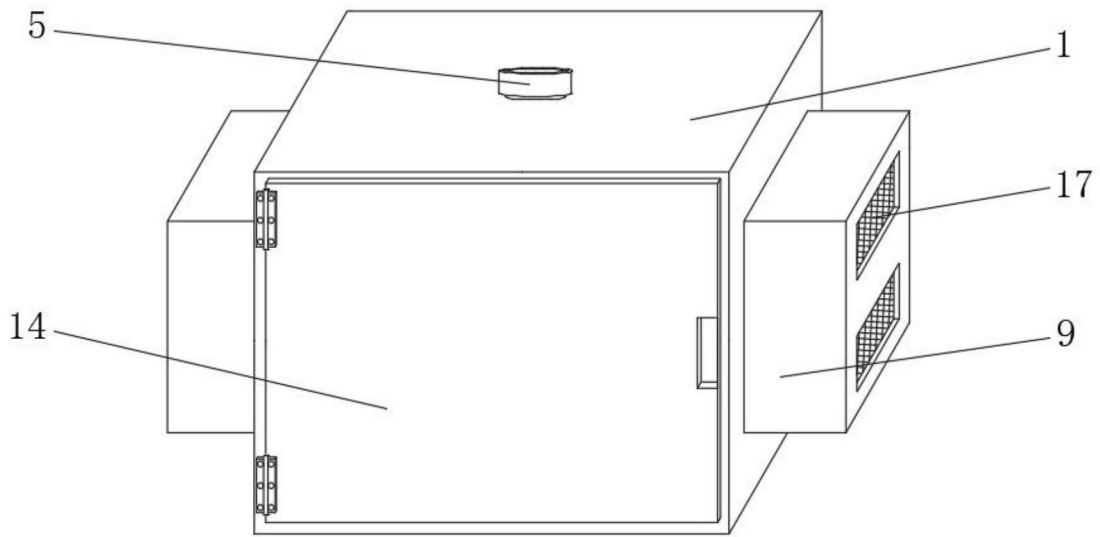


图4

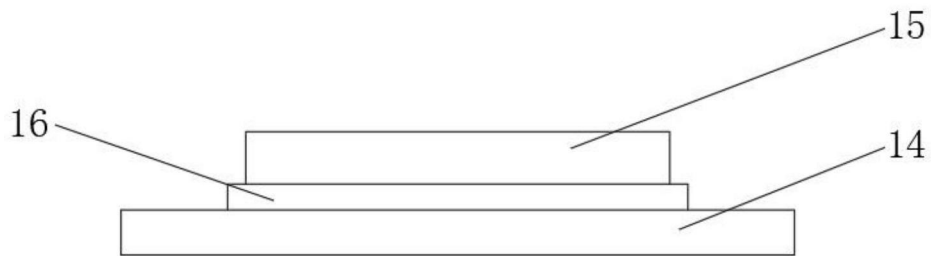


图5