

19



OFICINA ESPAÑOLA DE
PATENTES Y MARCAS

ESPAÑA



11 Número de publicación: **1 064 974**

21 Número de solicitud: U 200700473

51 Int. Cl.:

B65D 25/40 (2006.01)

B65D 41/62 (2006.01)

12

SOLICITUD DE MODELO DE UTILIDAD

U

22 Fecha de presentación: **02.03.2007**

43 Fecha de publicación de la solicitud: **16.05.2007**

71 Solicitante/s: **Asier Esnal Olasagasti**
Arratola Aldea, 9
20810 Orio, Guipúzcoa, ES
Igor Esnal Olasagasti

72 Inventor/es: **Esnal Olasagasti, Asier y**
Esnal Olasagasti, Igor

74 Agente: **Urizar Barandiarán, Miguel Ángel**

54 Título: **Cápsula protectora, para evitar el contacto directo entre un botellín y los labios del usuario.**

ES 1 064 974 U

DESCRIPCIÓN

Cápsula protectora, para evitar el contacto directo entre un botellín y los labios del usuario.

Objeto de la invención

El objeto del invento es una nueva cápsula protectora, para evitar el contacto directo entre un botellín y los labios del usuario, estructurada en un cuerpo monopieza de revolución de material agradable al tacto, que presenta continuidad volumétrica con la propia embocadura del botellín y ofrece al usuario una sensación placentera.

Antecedentes de la invención

En el actual estado de la técnica ya se conocen piezas (concebidas como falsos tapones) para disponer en las embocaduras de botellas y botellines al objeto de verter la bebida, o para que el usuario pueda beber sin entrar en contacto directo con el recipiente. De ello son ejemplos, entre otros, los U200500327, U200001461 y U89001494 (en una tecnología reciente) y los U266253, U195361 y U125544 (en una tecnología más antigua).

La idea de beber directamente de la botella o botellín es atractiva para el usuario pero la sensación táctil que ofrecen las embocaduras de estos envases no siempre es agradable y, en lo referido a la higiene, resulta una idea arriesgada.

Descripción de la invención

La solución que ofrece la cápsula protectora objeto del invento solventa estas limitaciones tanto higiénicas como mentales.

La cápsula protectora objeto del invento se destina, fundamentalmente para evitar el contacto directo entre un botellín y los labios del usuario y, además de higiene y protección, ofrece al usuario una sensación placentera.

Se caracteriza porque se estructura en un cuerpo monopieza de revolución de material agradable al tacto, que presenta continuidad volumétrica con la propia embocadura del botellín y ofrece al usuario una sensación placentera definiendo dicho cuerpo una oquedad coaxial y disponiéndose dicho cuerpo en la embocadura del botellín empleando medios propios que permiten un montaje adaptado y desmontable.

También se caracteriza porque el citado cuerpo es elásticamente deformable en, al menos, la zona que define los medios de montaje.

Es indistinto, y están incluidos en el objeto del invento tanto un montaje interior como un montaje exterior en la embocadura del botellín. Es básico a los objetivos del invento ofrecer una continuidad volumétrica en la embocadura del botellín al objeto de proporcionar a la vista un aspecto agradable y al usuario una sensación placentera.

Son accesorios a los efectos del invento cualesquiera formas, dimensiones, proporciones o materiales, aunque se emplearán, preferentemente, formas atractivas/insinuantes, dimensiones/proporciones adecuadas y materiales desechables/biodegradables.

Descripción de las figuras

Figura 1a: Vista general esquemática en planta de una cápsula protectora (1) según la invención, dispuesta en la embocadura de un botellín (2) para un ejemplo de realización práctica -montaje exterior-.

Figura 2a: Sección general en alzado, según indicación de la figura 1a.

Figura 3a: Sección en detalle ampliado, según indicación de la figura 2a.

Figura 4a: Vista general esquemática en perspectiva de un botellín (2) con la cápsula (1) incorporada para la realización correspondiente a las figuras 1a, 2a, 3a anteriores.

Figura 1b: Vista general esquemática en planta de una cápsula protectora (1) según la invención, dispuesta en la embocadura de un botellín (2) para una realización práctica alternativa -montaje interior-.

Figura 2b: Sección general en alzado, según indicación de la figura 1b.

Figura 3b: Sección en detalle ampliado, según indicación de la figura 2b.

Figura 4b: Vista general esquemática en perspectiva de un botellín (2) con la cápsula (1) incorporada para la realización correspondiente a las figuras 1b, 2b, 3b anteriores.

Descripción de una realización preferente

Como se puede observar en las figuras adjuntas, la cápsula protectora, para evitar el contacto directo entre un botellín y los labios del usuario de acuerdo con el invento se estructura en un cuerpo monopieza de revolución (1), de material agradable al tacto y que presenta continuidad volumétrica con la embocadura (21) del botellín (2); es decir, que, una vez dispuesto en dicha embocadura (21), ofrece continuidad tanto exterior como interior con ella.

Dicho cuerpo monopieza de revolución (1) define una oquedad coaxial (11) y comporta medios que permiten un montaje adaptado y desmontable en la embocadura (21) del botellín (2).

Particularmente, el citado cuerpo (1) es elásticamente deformable en, al menos, la zona que define los medios de montaje, realizándose éste por deformación elástica.

Es indistinto y accesorio a los efectos del invento que el montaje de la cápsula (1) en el cuello del botellín (2) sea interior o exterior a su embocadura (21).

La realización de las figuras 1a a 4a representa un montaje exterior, en el que el cuerpo (1) define una cavidad perimetral interna (12a) rematada en un resalte perimetral (12b) orientado hacia el interior. Según se aprecia con detalle en la figura 3a, el montaje se realiza por deformación elástica, quedando la corona-embocadura (21) del botellín (2) alojada entre la citada cavidad perimetral interna (12a) y el resalte perimetral (12b).

Cualquier generatriz interior (G'_1) de la oquedad (11) del cuerpo (1) está contenida en el mismo plano que cualquier generatriz interior correspondiente (G'_2) de la embocadura (21) del botellín (2) -ver figura 3a-, y cualquier generatriz exterior (G_1) del cuerpo (1) de la cápsula está contenida en el mismo plano que cualquier generatriz correspondiente (G_2) del cuello del botellín (2) -ver figura 3a-.

La realización de las figuras 1b a 4b, representa un montaje interior en el que el cuerpo (1) define un rebaje-tope perimetral externo (12'a) y una pared perimetral interna (12'b). Según se aprecia con detalle en la figura 3b, el montaje se realiza por deformación elástica alojando ajustadamente la pared perimetral interna (12'b) en la embocadura (21) del botellín (2) hasta topar con el rebaje (12'a).

Cualquier generatriz interior (G''_1) de la oquedad (11) del cuerpo (1) incide en su correspondiente generatriz (G''_2) de la embocadura (21) del botellín (2), con un ángulo (α) muy próximo a 0° -ver figura 3b-, y cualquier generatriz exterior (G_1) del cuerpo (1) de la cápsula está contenida en el mismo plano que cual-

quier generatriz correspondiente (G_2) del cuello del botellín (2) -ver figura 3b-.

Podrán ser variables los materiales, dimensiones, proporciones y, en general, aquellos otros detalles accesorios o secundarios que no alteren, cambien o mo-

5

difiquen la esencialidad propuesta.

Los términos en que queda redactada esta memoria son ciertos y fiel reflejo del objeto descrito, debiéndose tomar en su sentido más amplio y nunca en forma limitativa.

10

15

20

25

30

35

40

45

50

55

60

65

REIVINDICACIONES

1. Cápsula protectora, para evitar el contacto directo entre un botellín y los labios del usuario, **caracterizada** porque se estructura en un cuerpo mono-

5 pieza de revolución (1) de material agradable al tacto, que presenta continuidad volumétrica con la propia embocadura (21) del botellín (2) y ofrece al usuario una sensación placentera; definiendo dicho cuerpo (1) una oquedad coaxial (11) y disponiéndose dicho

10 cuerpo (1) en la embocadura (21) del botellín (2) con empleo de medios propios que permiten un montaje adaptado y desmontable.

2. Cápsula protectora, para evitar el contacto directo entre un botellín y los labios del usuario, según reivindicación anterior, **caracterizada** porque el citado cuerpo (1) es elásticamente deformable en, al menos, la zona que define los medios de montaje.

3. Cápsula protectora, para evitar el contacto directo entre un botellín y los labios del usuario, según reivindicaciones anteriores, **caracterizada** porque, después de montada en la embocadura (21) del botellín (2), cualquier generatriz exterior (G_1) del cuerpo (1) y su generatriz (G_2) correspondiente del

20 cuello del botellín (2) están contenidas en un mismo plano.

4. Cápsula protectora, para evitar el contacto directo entre un botellín y los labios del usuario, según reivindicaciones anteriores, **caracterizada** por-

30

que, para un montaje exterior, los citados medios de montaje los constituyen una cavidad perimetral interna (12a) rematada en un resalte perimetral (12b), orientado hacia el interior, entre los cuales se abraza la corona/embocadura (21) del botellín (2), por deformación elástica.

5. Cápsula protectora, para evitar el contacto directo entre un botellín y los labios del usuario, según reivindicaciones 1 a 3, **caracterizada** porque, para un montaje interior, los citados medios de montaje los constituyen un rebaje-tope perimetral externo (12'a) y una pared perimetral interna (12'b) que se aloja ajustando elásticamente en la embocadura (21) del botellín (2) hasta topar en el rebaje (12'a).

6. Cápsula protectora, para evitar el contacto directo entre un botellín y los labios del usuario, según reivindicaciones 1 a 4, **caracterizada** porque cualquier generatriz interior (G'_1) de la oquedad (11) del cuerpo (1) y su generatriz (G'_2) correspondiente de la embocadura (21) del botellín (2) están contenidas en un mismo plano.

7. Cápsula protectora, para evitar el contacto directo entre un botellín y los labios del usuario, según reivindicación 5, **caracterizada** porque cualquier generatriz interior (G''_1) de la oquedad (11) del cuerpo (1) incide en su correspondiente generatriz (G''_2) de la embocadura (21) del botellín (2) con un ángulo (α) muy próximo a 0° .

35

40

45

50

55

60

65

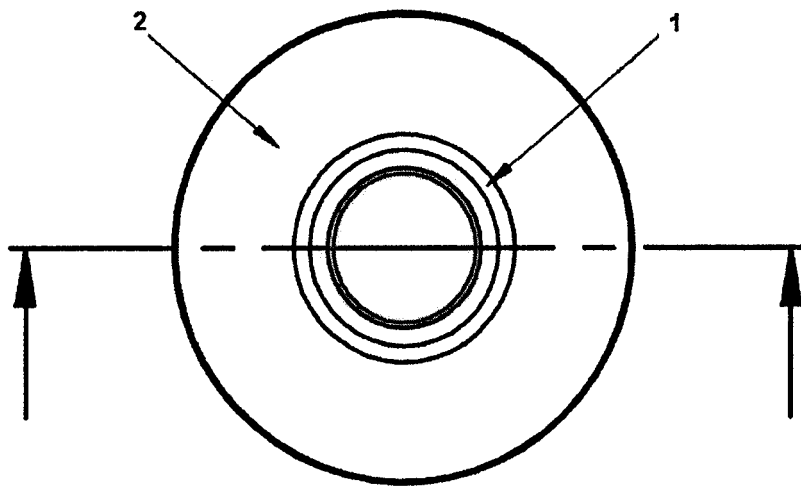


Fig. 1a

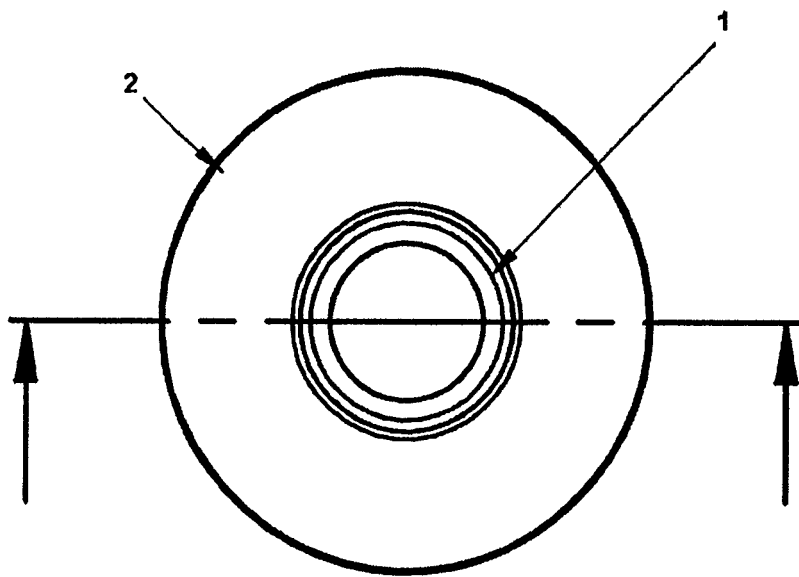


Fig. 1b

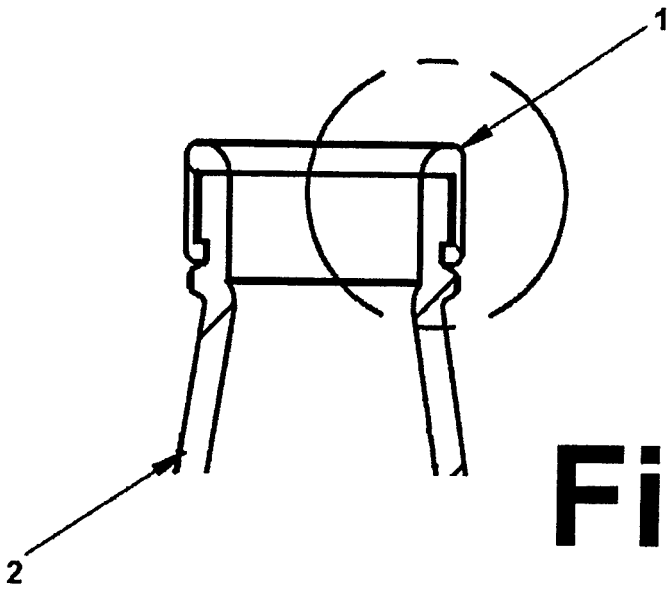


Fig. 2a

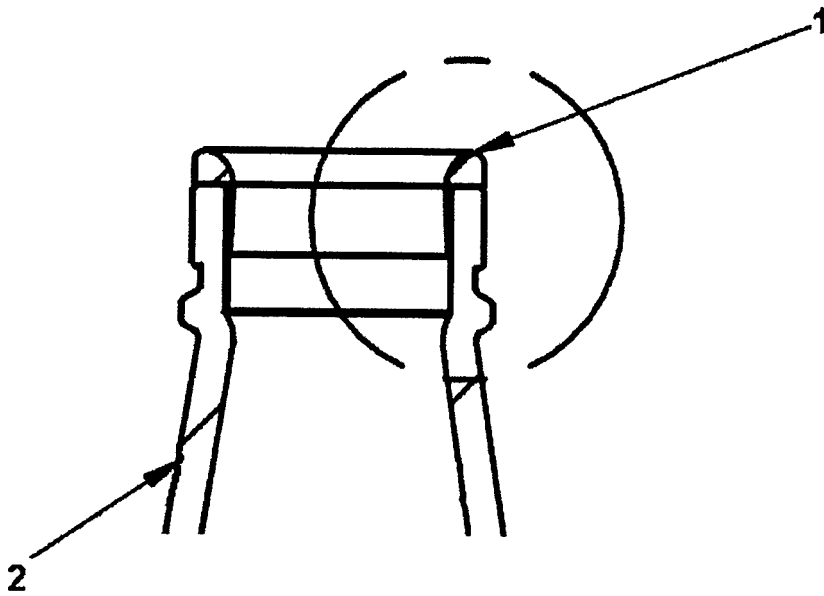


Fig. 2b

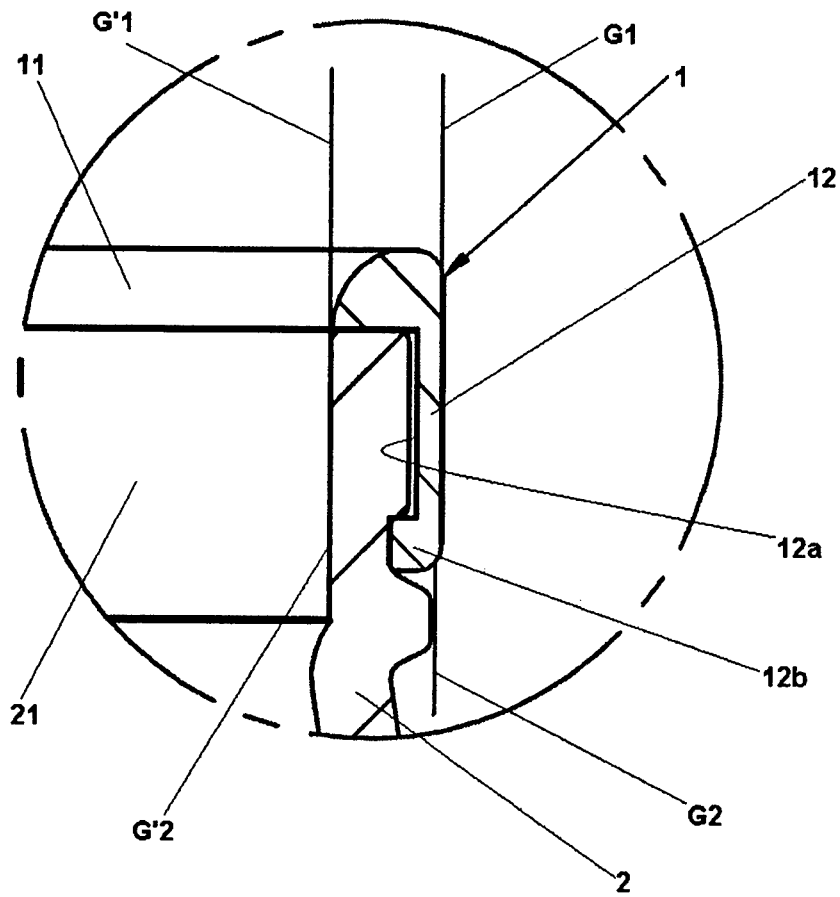


Fig. 3a

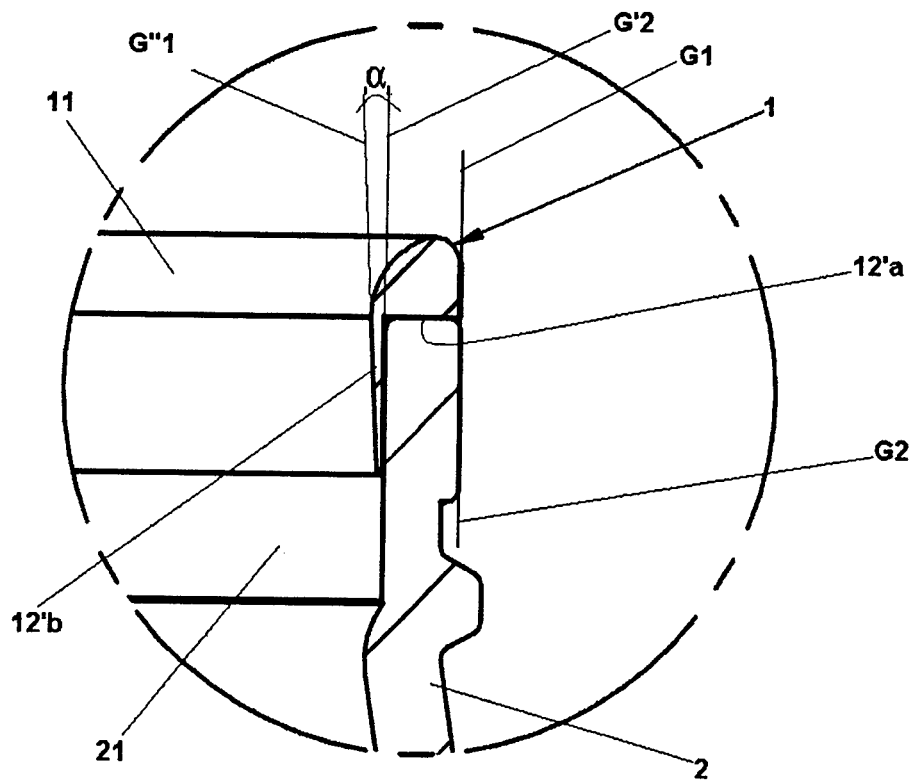


Fig. 3b

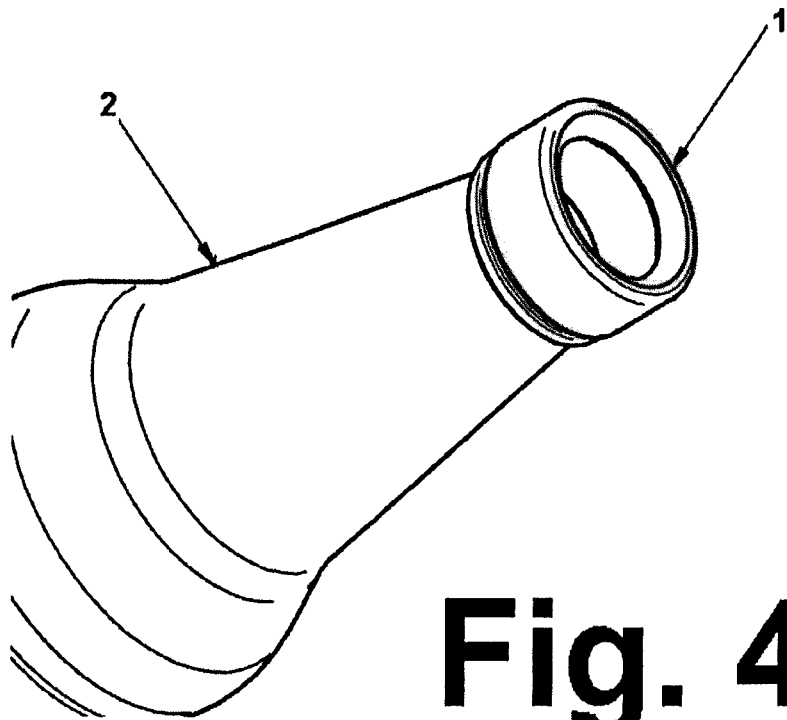


Fig. 4a

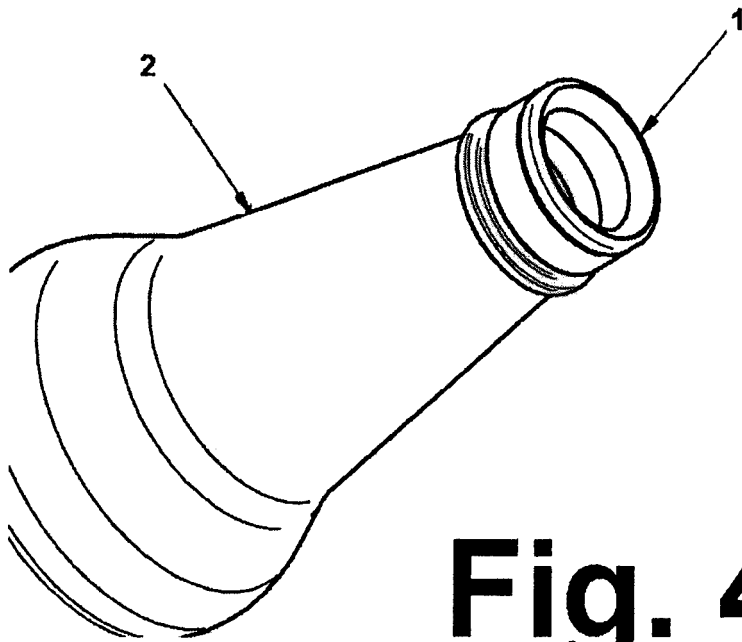


Fig. 4b