



(12) 发明专利

(10) 授权公告号 CN 111801026 B

(45) 授权公告日 2024. 04. 19

(21) 申请号 201980016624.3

(22) 申请日 2019.03.21

(65) 同一申请的已公布的文献号
申请公布号 CN 111801026 A

(43) 申请公布日 2020.10.20

(30) 优先权数据
18164070.7 2018.03.26 EP

(85) PCT国际申请进入国家阶段日
2020.09.02

(86) PCT国际申请的申请数据
PCT/IB2019/052319 2019.03.21

(87) PCT国际申请的公布数据
W02019/186337 EN 2019.10.03

(73) 专利权人 菲利普莫里斯生产公司
地址 瑞士纳沙泰尔

(72) 发明人 D·桑纳 G·德阿姆布拉
G·坎皮特利 S·卡波
F·斯巴达罗

(74) 专利代理机构 中国贸促会专利商标事务所
有限公司 11038

专利代理师 秦振

(51) Int.Cl.
A24F 40/20 (2020.01)
A24F 40/40 (2020.01)
A61M 15/06 (2006.01)
A61M 15/00 (2006.01)

(56) 对比文件
EP 0387222 A1, 1990.09.12
US 2009025720 A1, 2009.01.29
US 4069819 A, 1978.01.24
WO 2004091705 A1, 2004.10.28
WO 2006002445 A2, 2006.01.12
WO 2014049494 A1, 2014.04.03
WO 2017109626 A1, 2017.06.29
WO 2017109678 A1, 2017.06.29
WO 2018007887 A1, 2018.01.11

审查员 周国营

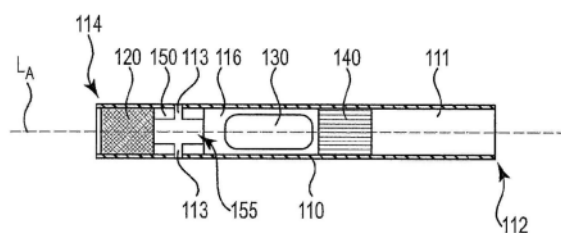
权利要求书2页 说明书13页 附图3页

(54) 发明名称

具有有孔的多孔支撑元件的吸入器

(57) 摘要

本发明提供了一种吸入器制品,其包括主体,所述主体从烟嘴端延伸到远端,其中,端件元件在所述远端处。气囊腔限定在主体内并延伸腔长度。空气入口区在端件元件与气囊腔之间。空气入口区具有空气入口和从空气入口延伸到气囊腔的空气通路。空气通路的内径小于气囊腔的内径。多孔支撑元件限定气囊腔的下游端。多孔支撑元件包括延伸多孔支撑元件的长度的一个或多个孔。



1. 一种吸入器制品,包括:
主体,所述主体沿着纵向轴线从烟嘴端延伸到远端;
在所述远端处的端件元件;
胶囊腔,所述胶囊腔限定在所述主体内,并且沿着所述纵向轴线延伸一腔长度;
在所述端件元件与所述胶囊腔之间的空气入口区,所述空气入口区具有空气入口和限定涡旋通道的空气通路,所述空气通路从所述空气入口延伸到所述胶囊腔,所述空气通路包括小于所述胶囊腔的内径的内径,所述涡旋通道沿着吸入器制品的主体的纵向轴线纵向延伸;
多孔支撑元件,所述多孔支撑元件限定所述胶囊腔的下游端,所述多孔支撑元件由多孔材料形成,所述多孔支撑元件沿着纵向轴线延伸一长度,所述多孔支撑元件包括延伸所述多孔支撑元件的长度的一个或多个孔;
烟嘴空气通道,所述烟嘴空气通道从所述胶囊腔通过所述多孔支撑元件延伸到所述烟嘴端;
其中所述多孔支撑元件的孔形成沿着所述多孔支撑元件的长度的螺旋特征。
2. 根据权利要求1所述的吸入器制品,其中所述多孔支撑元件由聚乳酸材料或醋酸纤维素材料形成。
3. 根据权利要求1或2所述的吸入器制品,其中所述多孔支撑元件包括两个孔,或三个孔,或四个孔,或五个孔,或六个孔,或七个孔。
4. 根据权利要求1或2所述的吸入器制品,其中所述多孔支撑元件包括沿着所述多孔支撑元件的外径的两个或更多个孔。
5. 根据权利要求1或2所述的吸入器制品,其中所述多孔支撑元件具有与所述纵向轴线重合的中心区,并且所述中心区包括孔。
6. 根据权利要求1或2所述的吸入器制品,其中所述多孔支撑元件具有与所述纵向轴线重合的中心区,并且所述中心区不包括孔。
7. 根据权利要求1或2所述的吸入器制品,其中所述多孔支撑元件具有与所述纵向轴线重合的中心区,并且所述多孔支撑元件包括位于所述中心区中的一个孔以及沿着所述多孔支撑元件的外径的四个或更多个孔。
8. 根据权利要求4所述的吸入器制品,其中所述两个或更多个孔沿着所述多孔支撑元件的外径彼此相等地间隔开。
9. 根据权利要求1或2所述的吸入器制品,其中所述一个或多个孔限定所述多孔支撑元件的圆形横截面表面积的至少40%。
10. 根据权利要求1或2所述的吸入器制品,其中所述涡旋通道引起吸入气流涡旋进入到所述胶囊腔中。
11. 根据权利要求1或2所述的吸入器制品,其中所述空气通路的内径为2mm到4.5mm并且小于所述胶囊腔的内径。
12. 根据权利要求1或2所述的吸入器制品,其中所述涡旋通道包括比所述涡旋通道的内径更大的长度。
13. 根据权利要求1或2所述的吸入器制品,其中所述涡旋通道的内径为2mm到4.5mm并且小于所述胶囊腔的内径。

14. 根据权利要求1或2所述的吸入器制品, 其中所述一个或多个孔限定所述多孔支撑元件的圆形横截面表面积的15%到60%的范围。

15. 一种吸入器系统, 所述吸入器系统包括: 根据前述权利要求中任一项所述的吸入器制品、以及设置在所述吸入器制品的胶囊腔内的胶囊, 所述胶囊含有药学活性颗粒, 所述药学活性颗粒具有5微米或更小的质量中值空气动力学直径。

16. 根据权利要求15所述的吸入器系统, 其中所述胶囊含有包括尼古丁的药学活性颗粒。

17. 根据权利要求15或16所述的吸入器系统, 其中所述胶囊还包含第二香料颗粒群, 所述第二香料颗粒群的质量中值空气动力学直径为20微米或更大。

18. 根据权利要求15或16所述的吸入器系统, 其中所述吸入器系统还包括与所述吸入器制品可移除地接合以激活所述胶囊的刺穿元件, 并且其中所述端件元件被构造在激活所述胶囊时被所述刺穿元件刺穿。

19. 根据权利要求15所述的吸入器系统, 其中, 所述药学活性颗粒的质量中值空气动力学直径在0.5微米到4微米的范围内。

20. 根据权利要求19所述的吸入器系统, 其中, 所述药学活性颗粒的质量中值空气动力学直径在1微米到3微米的范围内。

21. 根据权利要求17所述的吸入器系统, 其中所述第二香料颗粒群的质量中值空气动力学直径为50微米或更大。

22. 根据权利要求21所述的吸入器系统, 其中所述第二香料颗粒群的质量中值空气动力学直径在50到200微米的范围内。

23. 根据权利要求22所述的吸入器系统, 其中所述第二香料颗粒群的质量中值空气动力学直径在50到150微米的范围内。

具有有孔的多孔支撑元件的吸入器

技术领域

[0001] 本公开涉及一种包括多孔支撑元件的吸入器制品,该多孔支撑元件包括一个或多个孔。

背景技术

[0002] 干粉吸入器未必总是完全适合以在常规吸烟方式吸入速率或气流速率内的吸入速率或气流速率将干粉颗粒提供到肺。干粉吸入器的操作可能比较复杂,或者可能涉及移动部分。干粉吸入器通常力求在单次呼吸中提供整剂干粉。此外,这些复杂的干粉吸入器难以在高速下生产。

[0003] 希望提供一种由形成当前香烟构造的材料形成的吸入器制品。希望提供一种可以在高速下组装的吸入器制品。还希望提供一种具有易于抓握且使用者熟悉的类似于常规香烟的形式的吸入器制品。还希望提供一种便于消费者使用的吸入器制品。

发明内容

[0004] 本公开的各种方面涉及一种吸入器制品,其具有在胶囊腔的下游并限定胶囊腔的近端的多孔支撑元件。多孔支撑元件被构造成在胶囊的吸入和旋转期间,将胶囊限制并支撑在胶囊腔的近端。多孔支撑元件限定一个或多个孔,以允许来自胶囊的干燥颗粒在吸入期间高效地通过多孔支撑元件的孔。孔优选地位于多孔支撑元件的外周边周围。多孔支撑元件可以由可回收且环保的材料形成。

[0005] 在本公开的一个方面,吸入器制品包括沿着纵向轴线从烟嘴端延伸到远端的主体,其中,端件元件在所述远端处。胶囊腔限定在主体内并沿着所述纵向轴线延伸腔长度。空气入口区在端件元件与胶囊腔之间。空气入口区具有空气入口和从空气入口延伸到胶囊腔的空气通路。空气通路的内径小于胶囊腔的内径。多孔支撑元件限定胶囊腔的下游端。多孔支撑元件由多孔材料形成。多孔支撑元件沿着纵向轴线延伸某长度。多孔支撑元件包括延伸多孔支撑元件的长度的一个或多个孔。烟嘴空气通道从胶囊腔通过多孔支撑元件延伸到烟嘴端。

[0006] 在本公开的另一方面,吸入器系统包括如本文所描述的吸入器制品以及设置在所述吸入器制品的胶囊腔内的胶囊。所述胶囊包含颗粒,所述颗粒的质量中值空气动力学直径为约15微米或更低,约10微米或更低,约5微米或更低,或在约0.5微米到约15微米的范围内,或在约1微米到约10微米的范围内,或在约5微米到约10微米的范围内。

[0007] 在一个或多个方面,多孔支撑元件由醋酸纤维素材料或聚乳酸材料形成。醋酸纤维素材料和聚乳酸材料形成纤维网或纤维材料塞。

[0008] 在一个或多个方面,多孔支撑元件包括两个、三个、四个、五个、六个或七个孔。孔可以沿着多孔支撑元件的长度直线或曲线-直线延伸。孔可以限定沿着多孔支撑元件的长度的螺旋特征。

[0009] 在一个或多个方面,多孔支撑元件包括沿着多孔支撑元件的外径的两个或更多个

孔。多孔支撑元件还可以包括与多孔支撑元件的中心重合的中心孔。多孔支撑元件还可以不包括与多孔支撑元件的中心重合的中心孔。

[0010] 在一个或多个方面,端件元件可以基本上防止或抑制空气从远端进入吸入器制品。在一些实施例中,端件元件可以防止空气通过远端进入吸入器制品。

[0011] 在一个或多个方面,空气通路的内径可以小于胶囊腔的内径。空气通路的内径可以在从约2mm到约4.5mm或从约3mm到约4mm的范围内。

[0012] 在一个或多个方面,空气入口区引起吸入空气气流涡旋进入到胶囊腔中。空气入口区包括涡旋通道,所述涡旋通道引起吸入空气气流涡旋进入到胶囊腔中。涡旋通道具有小于胶囊腔的内径的内径。涡旋通道的内径可以为约2mm到约4.5mm。涡旋通道的内径可以在约3mm到约4mm的范围内。

[0013] 在一个或多个方面,吸入器制品的主体具有可以从远端到烟嘴端基本上恒定的外径。主体的外径可以在从约6mm到约10mm或从约7mm到约8mm的范围内。

[0014] 在一个或多个方面,端件可沿吸入器制品的主体的纵向轴线纵向延伸。端件的长度可以在从约5mm到约10mm的范围内,并且涡旋胶囊腔可沿着主体的纵向轴线纵向延伸在从约15mm到约25mm的范围内的长度。

[0015] 在一个或多个方面,所述系统可以包括含有药学活性颗粒(包含尼古丁)的胶囊。

[0016] 在一个或多个方面,所述系统可以包括还包含第二香料颗粒群的胶囊。

[0017] 在一个或多个方面,所述系统还可以包括与吸入器制品可移除地接合以激活胶囊的刺穿元件。如本文所使用,“激活”胶囊是指例如通过刺穿来打开胶囊,以使得能够释放胶囊内包含的颗粒。端件元件可被构造成在激活胶囊时被刺穿元件刺穿。

[0018] 有利地,吸入器制品可以由用于组装常规香烟的材料形成。此外,吸入器制品限定类似于常规香烟的形式。这可以实现吸入器制品的高速组装或制造。有利地,胶囊的旋转可在消费者的两次或更多次,或五次或更多次,或十次或更多次吸入或“抽吸”中实现来自胶囊的一部分或一小部分药学活性颗粒的均匀夹带。有利地,吸入器制品可以由可生物降解材料形成。

[0019] 本文中所述的吸入器制品可以在常规吸烟方式吸入速率或气流速率内的吸入速率或气流速率将干粉提供到肺。消费者可进行多次吸入或“抽吸”,其中每一次“抽吸”递送容纳在胶囊腔内的胶囊中所含有的干粉的一小分量。该吸入器制品可具有类似于常规香烟的形式,并且可模拟常规吸烟的习惯。该吸入器可以易于制造且便于消费者使用。

[0020] 通过胶囊腔的气流管理可导致胶囊在吸入和消耗期间旋转。胶囊含有药学活性颗粒,并且可选地含有包含香味的颗粒(也称为“香味颗粒”)。被刺穿的胶囊的旋转可以使从被刺穿的胶囊释放的药学活性颗粒悬浮并雾化到移动通过吸入器制品的吸入空气中。香精颗粒可大于药学活性颗粒,并且可有助于将药学活性颗粒输送到使用者的肺中,同时香精颗粒优先保持在使用者的口中或颊腔中。药学活性颗粒和任选的香精颗粒可利用吸入器制品以在常规吸烟方式吸入速率或气流速率内的吸入速率或气流速率递送。

[0021] 短语“抽吸阻力”或“RTD”指当在稳态条件下被空气流通过时样品两端之间的静压差,其中在输出端处的体积流量是17.5毫升每秒。样品的RTD可使用ISO标准6565:2002中规定的方法测量。

[0022] 术语“多孔”是指包含孔隙的材料。具体地,多孔是指由限定孔隙的纤维基质形成

的非织造纤维材料。多孔材料具有大于约20mm水的“抽吸阻力”或“RTD”。

[0023] 术语“孔”是指由块状多孔材料限定的大孔洞。该孔具有小于约1mm水的“抽吸阻力”或“RTD”。

[0024] 术语“尼古丁”是指尼古丁和尼古丁衍生物,如游离碱尼古丁、尼古丁盐等。

[0025] 术语“香料”或“香精”是指改变和旨在改变尼古丁在其消耗或吸入期间的味道或芳香特性的感官化合物、组合物或材料。优选的是,术语“香料”或“香精”是指在以下文献中公开的化合物:香料和萃取物制造者协会(FEMA)香料成分库(Flavor&Extract Manufacturers Association(FEMA) Flavor Ingredient Library),且尤其是例如GRAS调味物质(GRAS Flavoring Substances)出版物3到27,参见Hall, R.L.和Oser, B.L.,《食品科技(Food Technology)》,1965年2月第151-197页,以及GRAS调味物质27, S.M. Cohen等,《食品科技》,2015年8月第40-59页,以及中间GRAS调味物质出版物4到26。出于本公开的目的,并不将尼古丁视为香料或香精。

[0026] 本文中所述的吸入器制品可与刺穿元件或刺穿装置组合以将药理学活性颗粒递送给消费者。所述刺穿元件或刺穿装置可与吸入器制品的一部分分开,或者不形成吸入器制品的一部分。多个这些吸入器制品可与刺穿元件或刺穿装置组合以形成套件。

[0027] 根据本公开的吸入器制品包括主体,所述主体沿着纵向轴线从烟嘴端延伸到远端。端件元件位于远端处。胶囊腔限定在主体内并沿着所述纵向轴线延伸。烟嘴空气通道从所述胶囊腔延伸到所述烟嘴端。空气入口区在端件元件与胶囊腔之间。空气入口区具有空气入口和从空气入口延伸到胶囊腔的空气通路。多孔支撑元件限定胶囊腔的下游端。多孔支撑元件由多孔材料形成。多孔支撑元件沿着纵向轴线延伸某长度。多孔支撑元件包括延伸多孔支撑元件的长度的一个或多个孔。烟嘴空气通道从胶囊腔通过多孔支撑元件延伸到烟嘴端。

[0028] 吸入器制品的主体或“吸入器主体”可以具有任何合适的形状。吸入器主体可以是细长的。换句话说,吸入器主体的长度可以基本上大于吸入器主体的其它尺寸。吸入器主体沿着其长度可具有基本上一致的外径。吸入器主体可以具有任何合适的横向横截面形状。举例来说,横向横截面可以是圆形、椭圆形、正方形或矩形。吸入器主体可具有可沿着吸入器主体的长度一致的圆形横截面,从而形成细长圆柱形主体。

[0029] 吸入器制品的主体或“吸入器主体”的大小和形状可类似于吸烟制品或传统香烟。吸入器主体可具有沿着吸入器制品的纵向轴线延伸的细长圆柱形主体。吸入器主体沿着细长圆柱形主体的长度可具有大体上一致的外径。吸入器主体可具有可沿着细长圆柱形主体的长度一致的圆形横截面。

[0030] 吸入器主体的外径可在从约6mm到约10mm的范围内,或在从约7mm到约10mm的范围内,或在从约7mm到约9mm的范围内,或为约8mm。吸入器主体的长度(沿着纵向轴线)可在从约40mm到约100mm的范围内,或在从约50mm到约80mm的范围内,或在从约60mm到约80mm的范围内,或为65mm。

[0031] 吸入器主体可由聚合物或纤维素材料或任何其它合适的材料形成。吸入器主体可以由可生物降解的材料形成。吸入器主体可以由纸板或卡纸形成。吸入器主体沿着其长度可以具有均匀的厚度。吸入器主体的厚度可以在从约1mm到约2mm的范围内。

[0032] 吸入器主体可形成一个整体构造,其中主体从端件元件连续延伸至烟嘴端。端件

元件、空气入口区、胶囊腔(和胶囊,如果存在)、多孔支撑元件和烟嘴空气通道可以依次设置在吸入器主体内。换句话说,端件元件、空气入口区、胶囊腔(和胶囊,如果存在)、多孔支撑元件和烟嘴空气通道可以沿着吸入器主体的纵向轴线端对端布置。

[0033] 吸入器主体可以由两个部分,即第一部分和第二部分形成。第一部分和第二部分可以串联邻接关系轴向对准,并且接合在一起以形成吸入器主体。包装材料可以用于将第一部分和第二部分接合在一起。包装材料可以是可生物降解材料。包装材料可以是包装纸。

[0034] 第一部分可以包含烟嘴或烟嘴空气通道以及多孔支撑元件。第二部分可以包含胶囊腔(和胶囊,如果存在)、空气入口区和端件元件。

[0035] 在一些实施例中,吸入器主体可以由三个部分或多于三个部分形成。三个部分或多于三个部分可以串联邻接关系轴向对准,并且接合在一起以形成吸入器主体。包装材料可以用来将这三个部分或多于三个部分接合在一起。

[0036] 多孔支撑元件是非织造纤维元件,该非织造纤维元件包括延伸多孔支撑元件的纵向长度的一个或多个孔。形成多孔支撑元件的块状多孔(非织造纤维元件)材料限定延伸多孔支撑元件的纵向长度的一个或多个孔。所述一个或多个孔被构造并设置在多孔支撑元件上或多孔支撑元件内,以在每个吸入事件期间增强干燥颗粒从胶囊腔中的胶囊穿过多孔支撑元件到烟嘴端的递送。所述一个或多个孔被构造并设置在多孔支撑元件上或多孔支撑元件内,以最大限度地减少所述多孔支撑元件附近或穿过所述多孔支撑元件的颗粒再循环。这些特征可以改善吸入期间干燥颗粒到烟嘴的递送或增强从吸入器排空干燥颗粒。

[0037] 一个或多个孔可沿着多孔支撑元件的纵向长度直线延伸。一个或多个孔可沿着多孔支撑元件的纵向长度曲线-直线延伸。一个或多个孔可沿着多孔支撑元件的纵向长度螺旋形延伸。一个或多个孔可以平行于多孔支撑元件的纵向轴线平行并沿着所述纵向轴线直线延伸。优选地,一个或多个孔可沿着多孔支撑元件的外径延伸。

[0038] 多孔支撑元件可具有着沿吸入器主体的纵向轴线延伸的长度。多孔支撑元件可以具有任何合适的长度,诸如在约5mm到约10mm之间。多孔支撑元件可基本上填充吸入器主体(包括多孔支撑元件的孔)的内径。多孔支撑元件可具有足以形成与吸入器主体的内径的摩擦配合的外径。多孔支撑元件可以具有在约7mm到约8mm的范围内的外径。

[0039] 由多孔支撑元件限定的孔可以占多孔支撑元件的圆形横截面表面积的至少约40%,或约15%到约60%的范围。由多孔支撑元件限定的孔可以占多孔支撑元件的圆形横截面表面积的约25%到约60%的范围。由多孔支撑元件限定的孔可以占多孔支撑元件的圆形横截面表面积的约35%到约60%的范围。由多孔支撑元件限定的孔可以占多孔支撑元件的圆形横截面表面积的约45%到约60%的范围。由多孔支撑元件限定的孔可以占多孔支撑元件的圆形横截面表面积的约25%到约50%的范围。

[0040] 由多孔支撑元件限定的孔可以具有在从约0.5到约5mm的范围内的轴向横截面侧向长度。由多孔支撑元件限定的孔可以具有在从约1到约4mm的范围内的轴向横截面侧向长度。由多孔支撑元件限定的孔可以具有在从约1.5到约3mm的范围内的轴向横截面侧向长度。

[0041] 多孔支撑元件包括两个、三个、四个、五个、六个或七个孔。孔可以沿着多孔支撑元件的长度直线或曲线-直线延伸。孔可以限定沿着多孔支撑元件的长度的螺旋特征。

[0042] 多孔支撑元件可以包括两个或更多个孔,所述两个或更多个孔由多孔支撑元件的

块状多孔材料限定在所有侧上。孔可以具有任何弯曲或多边形形状。孔可以具有圆形形状。孔可以具有椭圆形状。孔可以具有矩形形状。孔可以具有三角形形状。

[0043] 多孔支撑元件可以包括限定多孔支撑元件的外径的两个或更多个孔。这些外径孔可以具有扇形或半圆形形状。多孔支撑元件可以包括沿着多孔支撑元件的外径的两个或更多个孔。多孔支撑元件可以包括沿着多孔支撑元件的外径的两个、三个、四个、五个、六个或更多个孔。这些外径孔可以围绕多孔支撑元件的外径相等地间隔开。多孔支撑元件还可以包括与多孔支撑元件的中心重合的中心孔。多孔支撑元件还可以不包括与多孔支撑元件的中心重合的中心孔。孔可以限定沿着多孔支撑元件的长度并沿着多孔支撑元件的外表面的螺旋特征。

[0044] 多孔支撑元件可由醋酸纤维素材料的非织造纤维塞形成。醋酸纤维素材料的块状塞的“抽吸阻力”可以在从约10到约50mm水的范围内或在从约30到约75mm水的范围内。醋酸纤维素材料的块状塞可具有在从约3.4到约8或从约3.7到约7或从约4到约6的范围内的纤度。

[0045] 多孔支撑元件可由醋酸纤维素材料和聚乳酸材料的非织造纤维塞形成。

[0046] 端件元件可设置在吸入器主体的远端或端件端内。端件元件被构造成限制或防止气流穿过吸入器制品的主体的远端或端件端。端件元件被构造成促使气流沿着主体的侧壁通过空气入口进入吸入器主体,如下所述,优于空气流动通过端件元件。

[0047] 在端件元件允许一些空气通过远端进入吸入器主体的情况下,端件元件具有通常较高的抽吸阻力(RTD)。端件元件可以具有大于约30mm水,或大于约50mm水,或大于约75mm水,或大于100mm水,或大于200mm水,或者在30mm水到100mm水的范围内的RTD。

[0048] 端件元件可沿着吸入器主体的纵向轴线纵向延伸。端件元件可具有在约5mm到约10mm的范围内的长度。

[0049] 端件元件可由任何合适的材料形成。例如,端件元件可以由粘胶纸形成。端件元件可由形成丝束材料的纤维或丝束材料的塞形成。端件元件可以由可生物降解材料形成。端件元件可由纤维素或醋酸纤维素形成。端件元件可由醋酸丝束形成。端件元件可由纤维素丝束形成。端件元件可由醋酸和纤维素丝束形成。端件元件可以由纤维素和粘胶纸形成。

[0050] 端件元件可形成可填充吸入器制品主体的远端的材料的圆柱形塞。这种材料的圆柱形塞可以是丝束材料。材料的圆柱形塞可以是纤维素或醋酸纤维素材料。材料的圆柱形塞可以是醋酸丝束。材料的圆柱形塞可以是纤维素丝束。材料的圆柱形塞可以是醋酸和纤维素丝束。材料的圆柱形塞可以是纤维素和粘胶纸。在一个或多个方面,端件元件可以由纤维素或醋酸、纤维或丝束,或粘胶纸形成。

[0051] 端件元件可以是可刺穿的。刺穿元件(例如,刚性细长针)可刺穿端件元件并穿过涡旋通道,以接触胶囊腔内的胶囊并在胶囊中形成孔洞。在使用吸入器制品期间,包含在胶囊内的颗粒则可以退出由刺穿元件形成的孔洞。在一些实施例中,一旦刺穿元件从端件元件抽出,端件元件可以至少部分地重新密封。

[0052] 空气入口区位于端件元件与胶囊腔之间。空气入口区可以邻接端件元件。空气入口区可以与端件元件轴向对准且与端件元件串行布置。空气入口区可以形成胶囊腔的上游或远端或边界。

[0053] 空气入口区包括从空气入口延伸到胶囊腔的空气通路。空气通路的内径小于胶囊

腔的内径。空气通路的内径可以在空气入口区的外径或主体的内径或胶囊腔的内径的约60%到约25%的范围内,或者空气通路的内径可以在空气入口区的外径或主体的内径或胶囊腔的内径的约50%到约35%的范围内。空气通路可以具有在从约2mm到约4.5mm的范围内的内径。胶囊腔的内径可以为约7mm到约8mm。

[0054] 空气入口区可被构造成引起吸入空气“旋转”或涡旋进入到胶囊腔中。空气入口区可以包括围绕吸入器主体的圆周间隔开的两个或更多个空气入口。在一个多个方面,空气入口区包括涡旋通道。涡旋通道被构造成引起旋流,或引起通过吸入器的胶囊腔的吸入气流的涡旋。涡旋通道可以限定敞开的圆柱体,其中空气通路沿着该圆柱体的轴线基本上同轴地延伸。空气通路的内径可以小于胶囊腔的内径。该敞开的圆柱体的轴线可与吸入器制品主体的纵向轴线同延。涡旋通道可沿着吸入器制品主体的纵向轴线纵向延伸大于涡旋通道的内径的长度。

[0055] 涡旋通道可包括与空气通路流体连通的空气入口。空气通路可以限定敞开的圆柱体的内部通路。空气通路由内径或涡旋通道限定。涡旋通道的内径小于吸入器主体的内径。涡旋通道的内径小于胶囊腔的内径。

[0056] 空气入口为空气提供开口,以便从吸入器制品外部进入空气通路或敞开的圆柱体。空气入口可以延伸穿过涡旋通道的侧壁(或厚度)。在一些实施例中,空气入口延伸穿过吸入器制品的主体。在一些实施例中,吸入器制品的主体还包括空气入口。吸入器制品的主体的空气入口可与涡旋通道的空气入口对准。在涡旋通道包括多于一个空气入口的情况下,吸入器制品的主体可以包括对应数量的空气入口,吸入器主体的每个空气入口与涡旋通道的空气入口对准或配准。

[0057] 涡旋通道可以具有与主体的内径接触的外径。涡旋通道的内径可以在涡旋通道的外径或主体的内径或胶囊腔的内径的约60%到约25%的范围内,或者涡旋通道的内径可以在涡旋通道的外径或主体的内径或胶囊腔的内径的约50%到约35%的范围内。涡旋通道的长度可以大于涡旋通道的内径。换句话说,涡旋通道的内径相对于涡旋通道的外径可以是窄的或薄的。

[0058] 涡旋通道可以具有基本上等于吸入器制品主体的内径的外径。涡旋通道可以具有小于设置在胶囊腔内的胶囊的外径的内径。涡旋通道的外径可以为约7mm到约8mm。胶囊腔的内径可以为约7mm到约8mm。涡旋通道可具有约2mm到约4.5mm或约3mm到约4mm的内径。涡旋通道的壁厚可以在约2mm到约3mm的范围内。涡旋通道可沿着吸入器制品主体的纵向轴线纵向延伸约5mm到约10mm的范围内的长度。

[0059] 空气入口可沿着表面(涡旋通道的内径)和空气通路中的至少一者的切线方向与涡旋通道的空气通路汇合或进入涡旋通道的空气通路。具体地,空气入口可以基本上沿着吸入器主体的轴线的切线方向延伸。涡旋通道可以包括与空气通路连通的两个空气入口。涡旋通道可以包括两个相对的空气入口,其沿着敞开的圆柱体的内径的切线方向进入敞开的圆柱体。沿着敞开的圆柱体的内径的切线方向提供一个或两个相对的空气入口在吸入器主体的胶囊腔内一起旋流或涡旋气流流型。

[0060] 一个或多个空气入口可以具有任何合适或有用的形状。一个或多个空气入口可以具有圆柱形形状或圆形横截面。一个或多个空气入口的直径可以在约0.8mm到约1.2mm的范围内,或为约1mm。一个或多个空气入口可以通过机械刺穿或激光穿孔形成。

[0061] 空气入口区或涡旋通道可以由任何有用的材料形成。例如,空气入口区或涡旋通道可由醋酸纤维素丝束形成。空气入口区或涡旋通道可以由纸板或卡纸形成。空气入口区或涡旋通道可以由聚合材料形成。

[0062] 涡旋通道可以由中空醋酸纤维素管(可称为“HAT”)构造。涡旋通道可以由中空醋酸纤维素管或醋酸纤维素丝束的敞开的圆柱体形成。纸可以衬垫在涡旋通道的内径和外径中的至少一者上。涡旋通道可由纸衬垫在内径上的醋酸纤维素丝束的敞开的圆柱体形成。涡旋通道可由纸衬垫在外径上的醋酸纤维素丝束的敞开的圆柱体形成。涡旋通道可由纸衬垫在此涡旋通道的内径和外径两者上的醋酸纤维素丝束的敞开的圆柱体形成(可称为“扩散器塞”)。

[0063] 胶囊腔可以紧接在空气入口区或涡旋通道下游。胶囊腔可以邻接空气入口区或涡旋通道。胶囊腔可以与空气入口区或涡旋通道轴向对准并且与空气入口区或涡旋通道串行布置。空气入口区或涡旋通道可形成胶囊腔的上游或远端或边界。

[0064] 胶囊腔可限定被构造成容纳胶囊的圆柱形空间。胶囊腔可限定被构造成接收具有椭圆形或圆角矩形形状的胶囊的空间。胶囊腔沿着胶囊腔的长度可具有基本上一致或一致的直径。胶囊腔沿着胶囊腔的长度可具有圆形横向横截面。胶囊腔可以具有圆柱形形状。胶囊腔相对于胶囊的构造可允许胶囊在胶囊腔内稳定旋转。在吸入期间,胶囊的纵向轴线可围绕吸入器主体的纵向轴线稳定旋转。

[0065] 稳定旋转是指吸入器主体的纵向轴线大体上平行于胶囊的旋转轴线。稳定旋转可以指旋转胶囊不存在行进。优选的是,吸入器主体的纵向轴线可大体上与胶囊的旋转轴线同延。胶囊的稳定旋转可在消费者的两次或更多次,或五次或更多次,或十次或更多次“抽吸”中实现来自胶囊的一部分药学活性颗粒的均匀夹带。

[0066] 胶囊腔可以具有固定腔长度,该固定腔长度在上游或远端由空气入口区界定并且在下游端由多孔支撑元件界定。胶囊腔的腔长度可为其中容纳的胶囊的长度的至少约110%到小于约200%,或胶囊长度的约120%到约130%,或为胶囊长度的约125%。腔长度可在约15mm到约25mm的范围内且胶囊长度可在约14到约18mm的范围内,或腔长度可为约20mm且胶囊长度可为约16mm。

[0067] 胶囊腔具有正交于纵向轴线的腔内径,且胶囊具有胶囊外径。胶囊外径可在腔内径的约80%到约99%的范围内,或胶囊外径可在腔内径的约85%到约95%的范围内,或胶囊外径可为腔内径的约90%。胶囊外径可以在约5.4mm到约6.4mm的范围内,并且腔内径可以在约6mm到约7mm的范围内。

[0068] 胶囊腔可在上游远侧由空气入口区界定,并且在下游或烟嘴侧由多孔支撑元件界定。空气入口区和多孔支撑元件可协作以将胶囊纵向地容纳于胶囊腔内。多孔支撑元件可填充细长吸入器主体的内径。多孔支撑元件可允许气流通过多孔支撑元件沿着细长吸入器主体的横截面呈现均匀气流。多孔支撑元件可充当散流器以减小湍流效应或边缘效应,并确保或维持通过胶囊腔的所要气流流型。多孔支撑元件可在胶囊激活期间将胶囊支撑在胶囊腔内,例如通过在刺穿元件在远端处被接收在吸入器制品中并刺穿胶囊以激活胶囊时,为胶囊提供支撑。

[0069] 胶囊在消耗之前可密封在吸入器制品内。为了运输和储存,吸入器制品可容纳于密封或气密容器或袋内。吸入器制品可包括一个或多个可剥离密封层,用于覆盖吸入器制

品的一个或多个进气通道或空气出口或烟嘴。这可以确保吸入器制品保持适当的卫生和新鲜度,或者可以防止胶囊干燥或变硬或易碎。

[0070] 胶囊可在空气抽吸通过吸入器制品时围绕其纵向或中心轴线旋转。胶囊可以由基本上将颗粒包含在胶囊内部的气密材料形成。胶囊可被构造成当胶囊位于胶囊腔内时被刺穿元件刺穿或刺破。刺穿元件可以与吸入器制品分开或结合。胶囊可以由任何合适的材料形成。胶囊可由用于保持胶囊不受污染的金属或聚合材料形成,但可在消耗之前被刺穿元件刺穿或刺破,以使得能够从胶囊内释放药理学活性颗粒。胶囊可由聚合物材料形成。聚合物材料可以是羟丙基甲基纤维素 (HPMC)。胶囊可具有任何合适的大小。胶囊可为尺寸1至尺寸4胶囊,或尺寸3胶囊,或尺寸2胶囊。

[0071] 所述系统可以包括单独的刺穿元件,例如金属或刚性针。所述刺穿元件可形成穿过胶囊腔中接收的胶囊的单个孔口。所述刺穿元件可被构造成穿过端件元件并且穿过涡旋通道的空气通路进入胶囊腔中。优选地,在刺穿元件已经从吸入器制品中抽出之后,端件元件可重新密封,以增强吸入空气通过胶囊腔的旋流或涡旋。在一些实施例中,吸入器制品可以包括可重复密封的元件,用于在刺穿元件已从吸入器制品中抽出之后密封端件元件。

[0072] 胶囊含有包含药理学活性颗粒的干粉和可选的香精颗粒。所述胶囊可含有预定量的干粉。胶囊可含有足够的干粉以提供至少2次吸入或“抽吸”、或至少约5次吸入或“抽吸”、或至少约10次吸入或“抽吸”。胶囊可含有足够的干粉以提供约5次至约35次吸入或“抽吸”、或约8次至约25次吸入或“抽吸”。每次吸入或“抽吸”将大致或基本上相等或相当量的干粉释放到吸入空气流中。

[0073] 胶囊可以含有约50重量%至约95重量%的药理学活性颗粒和50重量%至5重量%的香精颗粒的干粉,或70重量%至约90重量%的药理学活性颗粒和30重量%至10重量%的香精颗粒的干粉。该胶囊可容纳30mg到70mg的干粉,或40mg到60mg的干粉。

[0074] 优选地,胶囊包含药理学活性尼古丁颗粒和香精颗粒。胶囊可以含有约50重量%至约95重量%的尼古丁颗粒和50重量%至5重量%的香精颗粒的干粉,或70重量%至约90重量%的尼古丁颗粒和30重量%至10重量%的香精颗粒的干粉。该胶囊可容纳30mg到70mg的干粉,或40mg到60mg的干粉。尼古丁颗粒可包含约1%至约10%的有效尼古丁,或约3%至约7%的有效尼古丁,或约5%的有效尼古丁。

[0075] 当香精颗粒与胶囊内的药理学活性颗粒掺合或组合时,香精颗粒以向递送到使用者的每次吸入或“抽吸”提供所需香精的量存在。

[0076] 药理学活性颗粒可具有用于将吸入优先地递送到使用者的肺中的任何有用的粒度分布。胶囊可包含非药理学活性颗粒的其它颗粒。药理学活性颗粒和其它颗粒形成粉末系统。

[0077] 所述粉末系统可使至少约40重量%或至少约60重量%或至少约80重量%的粉末系统包括在具有约10微米或更低、或5微米或更低、或范围为约1微米到约3微米的粒度的药理学活性颗粒中。

[0078] 所述粉末系统可使至少约40重量%或至少约60重量%或至少约80重量%的粉末系统包括在具有约10微米或更低、或5微米或更低、或范围为约1微米到约3微米的粒度的药理学活性颗粒中。

[0079] 药理学活性颗粒的质量中值空气动力学直径可为约5微米或更低,或在约0.5微米到约4微米的范围内,或在约1微米到约3微米的范围内,或在约1.5微米到约2.5微米的范围

内。优选地,利用级联冲击器测量质量中值空气动力学直径。

[0080] 包括尼古丁的颗粒的质量中值空气动力学直径可为约5微米或更低,或在约0.5微米到约4微米的范围内,或在约1微米到约3微米的范围内,或在约1.5微米到约2.5微米的范围内。优选地,利用级联冲击器测量质量中值空气动力学直径。

[0081] 包括香精的颗粒的质量中值空气动力学直径可为约20微米或更大,或约50微米或更大,或在约50到约200微米的范围内,或在约50到约150微米的范围内。优选地,利用级联冲击器测量质量中值空气动力学直径。

[0082] 干粉的平均直径可为约60微米或更低,或在约1微米到约40微米的范围内,或在约1.5微米到约25微米的范围内。平均直径是指单位质量的平均直径,且优选地是通过激光衍射、激光漫射或电子显微镜测量。

[0083] 优选地,药学活性颗粒是尼古丁颗粒。粉末系统或尼古丁颗粒中的尼古丁优选地是药学上可接受的游离碱尼古丁,或尼古丁盐或尼古丁水合盐。适用的尼古丁盐或尼古丁水合盐包含例如尼古丁丙酮酸盐、尼古丁柠檬酸盐、尼古丁天冬氨酸盐、尼古丁乳酸盐、尼古丁酒石酸氢盐、尼古丁水杨酸盐、尼古丁延胡索酸盐、尼古丁单丙酮酸盐、尼古丁谷氨酸盐或尼古丁盐酸盐。与尼古丁组合形成盐或水合盐的化合物可基于其预期药理效应来选择。

[0084] 优选地,尼古丁颗粒包含氨基酸。优选地,氨基酸是亮氨酸,如L-亮氨酸。向包括尼古丁的颗粒提供诸如L-亮氨酸的氨基酸可减小包括尼古丁的颗粒的粘着力,并且可减小尼古丁颗粒之间的引力且因此减少尼古丁颗粒的附聚。

[0085] 类似地,还减小与包括香精的颗粒的粘着力,由此还减少药学活性颗粒与香精颗粒的附聚。因此,即使在药学活性颗粒与香精颗粒组合时,本文中所描述的粉末系统也可以是自由流动材料且每种粉末组分都具有稳定的相对粒度。

[0086] 粉末系统可包含香精颗粒。香精颗粒可具有用于将吸入选择性地递送到使用者的口中或颊腔中的任何有用的粒度分布。

[0087] 粉末系统可使粉末系统的香精颗粒的至少约40重量%,或至少约60重量%,或至少约80重量%包括在具有约20微米或更大粒度的颗粒中。粉末系统可使粉末系统的香精颗粒的至少约40重量%,或至少约60重量%,或至少约80重量%包括在具有约50微米或更大粒度的颗粒中。粉末系统可使粉末系统的香精颗粒的至少约40重量%,或至少约60重量%,或至少约80重量%包括在粒度在约50微米到约150微米的范围内的颗粒中。香料或香精可作为固体香精(在约22摄氏度的室温和一个大气压下)提供,且可包括香精制剂、含香精材料和香精前体。香料可包括一种或多种天然香料、一种或多种合成香料,或天然香料和合成香料的组合。如本文中所描述的香料是被选定且用以改变或旨在改变药学活性或尼古丁成分在其消耗或吸入期间的味道或芳香特性的感官化合物、组合物或材料。

[0088] 香精或香料是指天然或合成来源的多种香味材料。它们包括单一化合物和混合物。香料或香精具有可在消耗期间增强药学活性或尼古丁成分体验的香味性质。可选择香料以提供与抽吸可燃吸烟制品所产生的体验类似的体验。例如,香料或香精可增强例如口满足感和复杂度的香味属性。复杂感一般认为是更丰富但不主导单一感官属性的香味的综合平衡。口满足感被描述为对消费者的口和咽喉中的丰富度和量的感知。

[0089] 合适的香料包括但不限于任何天然或合成香料,例如烟草、烟、薄荷醇、薄荷(例如

胡椒薄荷和绿薄荷)、巧克力、甘草、柑橘类植物和其它果味香料、丙位辛内酯、香草醛、乙基香草醛、空气清新剂香料、肉桂等调味香料、水杨酸甲酯、芳樟醇、香柠檬油、老鹳草油、柠檬油和姜油等。

[0090] 其它合适的香料可包括选自由酸、醇、酯、醛、酮、吡嗪、其组合或混合物等组成的群组的香味化合物。合适的香味化合物可例如选自由苯乙酸、茄酮、巨豆三烯酮、2-庚酮、苯甲醇、顺式-3-己烯醋酸酯、戊酸、戊醛、酯、萜烯、倍半萜烯、圆柚酮、麦芽醇、大马酮、吡嗪、内酯、茴香脑、异戊酸、其组合等组成的群组。

[0091] 香料的其它具体实例可见于当前文献中,并且是调味领域,即赋予产品气味或味道的领域的技术人员所熟知的。

[0092] 香料可以是高效能香料,且可在将会产生低于吸入气流的200百万分率的量下使用和察觉。这种香料的实例是关键烟草芳香化合物,例如,大马士酮、2-乙基-3,5-二甲基吡嗪、苯乙醛、邻甲氧基苯酚(guaiacol)和呋喃酮。其它香料可能仅在较高浓度水平下才会被人感觉到。这些香料在本文中被称为低效能香料,它们通常以产生比释放到吸入空气中的香料量高数个数量级的量来使用。合适的低效能香料包含但不限于天然或合成薄荷醇、胡椒薄荷、绿薄荷、咖啡、茶、调味料(例如肉桂、丁香和姜)、可可、香草、果味香精、巧克力、桉属植物、老鹳草、丁子香酚和芳樟醇。

[0093] 包括香精的颗粒可包含用于减小粘附力或表面能量以及所引起的附聚的化合物。香料颗粒可利用减小粘附的化合物进行表面改性以形成包覆的香料颗粒。一种优选的减小粘附的化合物可以是硬脂酸镁。向香料颗粒提供硬脂酸镁等减小粘附的化合物,尤其是包覆香料颗粒,可减小包括香料的颗粒的粘附力且可减小香料颗粒之间的引力,且因此减少香料颗粒的附聚。因此,也可减少香料颗粒与药学活性颗粒的附聚。因此,即使在药学活性颗粒与香料颗粒组合时,本文中所描述的粉末系统也可拥有包括药学活性的颗粒或/和包括香料的颗粒的稳定的相对粒度。优选地,粉末系统是自由流动的。

[0094] 用于干粉吸入的常规制剂通常含有用以增加活性颗粒的流体化的载体颗粒,因为活性颗粒可能太小而不受通过吸入器的简单气流的影响。这些粉末系统通常需要载体颗粒。这些载体颗粒可以是具有大于约50微米粒度的糖,例如乳糖或甘露醇。载体颗粒可用于通过充当制剂中的稀释剂或疏松剂来提高剂量的均一性。这些常规制剂通常需要高速吸入气流和解附聚元件和筛子元件,以达到进入肺系统的粒度。吸入气流增强元件、解附聚元件和筛子元件增加了干粉吸入器的复杂性和成本。

[0095] 与本发明的干粉吸入器一起使用的粉末系统可以是不含载体的或基本上不含载体的。不含载体或基本上不含载体可允许以类似于典型吸烟方式吸入速率或气流速率的吸入速率或气流速率吸入干粉,并且将药物活性颗粒递送到使用者的肺。优选地,任何类似载体的颗粒都限于干粉系统的香精颗粒或香精组分。

[0096] 干粉系统可以合并单个胶囊中。如上文所描述,干粉系统可各自具有产生稳定粉末制剂的减小的粘着力,其中每一组分的粒度在组合时基本上不变。

[0097] 相比于常规干粉吸入器,吸入器和吸入器系统可能不太复杂,并且具有简化的气流路径。有利地,胶囊在吸入器主体内的旋转使药学活性颗粒或粉末系统雾化,并且可有助于维持自由流动的粉末。因此,吸入器制品可能无需常规吸入器通常利用的较高吸入速率来将上文所描述的药学活性颗粒深入递送到肺中。

[0098] 吸入器制品可使用低于约每分钟5L,或低于约每分钟3L,或低于约每分钟2L,或约每分钟1.6L的流速。优选的是,流速可在约每分钟1L到约每分钟3L的范围内,或约每分钟1.5L到约每分钟2.5L的范围内。优选的是,吸入速率或流速可类似于加拿大卫生部(Health Canada)吸烟方式的速率,即,约每分钟1.6L。

[0099] 消费者可像抽吸常规香烟或吞吐电子烟一样使用吸入器。此类吸烟或吸电子烟的特征可在于两个步骤:第一步骤,其中将含有消费者所要的全部量尼古丁的小量抽吸到口腔中;接着是第二步骤,其中通过新鲜空气进一步稀释含有包括所需量的尼古丁的气溶胶的所述小量并将其更深地吸入肺中。两个步骤都由消费者控制。在第一吸入步骤期间,消费者可确定待吸入的尼古丁量。在第二步骤期间,消费者可确定用于稀释第一量以更深地吸入肺中的量,从而使递送到呼吸道上皮表面的活性剂的浓度最大化。此吸烟机制有时被称作“抽吸-吸入-呼出”。

[0100] 与本发明的干粉吸入器一起使用的干粉可以消除或基本上减少在“呼出”阶段中的药学活性颗粒的任何呼出。优选地,几乎全部或至少约99%或至少约95%或至少90%的药学活性颗粒具有递送到肺但不足以小到能通过潮气呼吸呼出的粒度。这种药学活性粒度可以在约0.75微米到约5微米,或在0.8微米到约3微米,或在0.8微米到约2微米的范围内。

[0101] 除非另外指定,否则本文使用的所有科学和技术术语均具有本领域中常用的含义。本文提供的定义是为了便于理解本文频繁使用的某些术语。

[0102] 术语“上游”及“下游”是指所描述的吸入器的元件相对于吸入气流在从远端部分或空气入口区抽吸穿过吸入器的主体到烟嘴部分时的方向的相对位置。

[0103] 如本文中所使用,除非内容另外明确指示,否则单数形式“一个/种”和“该/所述”涵盖具有复数指代物的实施例。

[0104] 如本文中所使用,除非内容另外明确指示,否则“或”一般以其包含“和/或”的意义采用。术语“和/或”意指所列出元件的一种或全部或者所列出元件中的任何两种或更多种的组合。

[0105] 如本文中所使用,“具有(have/having)”、“包含(include/including)”、“包括(comprise/comprising)”等以其开放的意义使用,并且一般意味着“包括但不限于”。应理解,“基本由……组成”、“由……组成”等归入“包括”等中。

[0106] 单词“优选的”和“优选地”指在某些情况下可提供某些益处的本发明的实施例。然而,其他实施例在相同或其他情况下也可以是优选的。此外,一个或多个优选实施例的叙述不暗示其他实施例是无用的,并且不预期从公开内容(包括权利要求)的范围内排除其他实施例。

附图说明

[0107] 图1是说明性吸入器制品的透视图。

[0108] 图2是图1的说明性吸入器制品沿着纵向轴线的横截面示意图。

[0109] 图3是说明性空气入口区沿着轴向轴线的横截面示意图。

[0110] 图4为说明性有孔的多孔支撑构件沿着轴向轴线的横截面示意图。

[0111] 图5为另一个说明性有孔的多孔支撑构件沿着轴向轴线的横截面示意图。

[0112] 图6为另一个说明性有孔的多孔支撑构件沿着轴向轴线的横截面示意图。

- [0113] 图7为另一个说明性有孔的多孔支撑构件沿着轴向轴线的横截面示意图。
- [0114] 图8为另一个说明性有孔的多孔支撑构件沿着轴向轴线的横截面示意图。
- [0115] 图9为说明性有孔的多孔支撑构件沿着纵向轴线的侧面立视示意图。
- [0116] 示意图不一定按比例描绘并出于说明性而非限制性目的呈现。附图描绘了本公开中所描述的一个或多个方面。然而,应当理解附图中未描绘的其他方面落入本公开内容的范围和精神内。

具体实施方式

[0117] 图1和图2示出了示例性吸入器制品100。图2是图1的说明性吸入器制品100沿着纵向轴线 L_A 的横截面示意图。图3是说明性空气入口区或涡旋通道150沿着纵向轴线 L_A 的横截面示意图。吸入器制品100包括沿着纵向轴线 L_A 从烟嘴端112延伸到远端114的主体110和限定在主体110内的胶囊腔116。

[0118] 烟嘴空气通道111从胶囊腔116延伸到烟嘴端112。端件元件120设置在远端114内并延伸到涡旋通道150。端件元件120被构造成限制或防止气流穿过端件元件120。在此实施例中,端件元件120由醋酸纤维素丝束的主体形成,具有每毫米至少100毫米水的高抽吸阻力(RTD)。

[0119] 空气入口区或涡旋通道150设置在主体110内并延伸到胶囊腔116。涡旋通道150的内径 D_1 由内表面152限定,外径 D_2 由外表面151限定。由内表面152限定的内径 D_1 形成呈敞开的圆柱体形式的空气通路155。涡旋通道150可包括两个空气入口或从涡旋通道150外表面151延伸到空气通路155的两个空气通道113。涡旋通道150包括在吸入器制品100的相对侧处与空气通路155连通的两个空气入口113。两个相对的空气入口113沿着敞开的圆柱体155的内径 D_1 的切线方向在涡旋通道150的外表面151与内表面152之间基本上线性延伸到空气通路155。两个相对的空气入口113的开口在内表面152处不对齐,并且尤其是在此实施例中,两个相对的空气入口113沿着轴线在基本上平行的方向上延伸,在涡旋通道150和吸入器制品100的中心纵向轴线 L_A 的相对侧上延伸。沿着敞开的圆柱体155的内径 D_1 的切线方向提供两个相对的空气入口113在吸入器主体110的胶囊腔116内诱导旋流或涡旋气流流型。

[0120] 空气入口区或涡旋通道150和多孔支撑元件140界定胶囊腔116。胶囊130可设置在腔116内。胶囊130含有包括药学活性颗粒(如尼古丁)的颗粒。空气入口区或涡旋通道150和多孔支撑元件140协作以将胶囊130纵向地容纳在胶囊腔116内。烟嘴端112示出为具有凹入端,其中主体110在烟嘴端112处界定开放空间。替代地,多孔支撑元件140可延伸到烟嘴端112以填充整个烟嘴端112。胶囊130在胶囊腔内具有与纵向轴线 L_A 同延的旋转轴线。

[0121] 图4为说明性有孔的多孔支撑构件140沿着轴向轴线的横截面示意图。图5为另一个说明性有孔的多孔支撑构件140沿着轴向轴线的横截面示意图。图6为另一个说明性有孔的多孔支撑构件140沿着轴向轴线的横截面示意图。图7为另一个说明性有孔的多孔支撑构件140沿着轴向轴线的横截面示意图。图8为另一个说明性有孔的多孔支撑构件140沿着轴向轴线的横截面示意图。图9为说明性有孔的多孔支撑构件140沿着纵向轴线 L_A 的侧面立视示意图。

[0122] 图4示出了单个圆形孔142,其与多孔支撑构件140的纵向轴线 L_A 重合。多孔材料141限定单个孔142。单个孔142的直径小于包含在胶囊腔内的胶囊的直径。

[0123] 图5示出了多孔支撑构件140的猪鼻孔构造。此构造限定两个圆形孔142。多孔材料141限定两个孔142。

[0124] 图6示出了多孔支撑构件140的三个相交三角形构造。此构造限定在顶点处相交的三个三角形孔142。多孔材料141限定所有三个孔142。

[0125] 图7示出了围绕多孔支撑构件140的外径间隔开的六个半圆形孔142。多孔材料141限定所有六个孔142的一部分。在多孔支撑构件140的中心部分内没有限定孔。

[0126] 图8示出了围绕多孔支撑构件140的外径间隔开的六个半圆形孔142。多孔材料141限定所有六个孔142的一部分。中心孔142限定在多孔支撑构件140的中心部分内。这种多孔支撑构件140构造可以说明优选的多孔支撑构件140构造。

[0127] 图9示出了图7或图8的侧面立视图,其中,围绕多孔支撑构件140的外径间隔开的六个半圆形孔142形成沿多孔支撑构件140的纵向轴线 L_A 的螺旋图案。在其他方面,围绕多孔支撑构件140的外径间隔开的六个半圆形孔142形成线性图案,该线性图案与多孔支撑构件140的纵向轴线 L_A 平行且沿着所述纵向轴线。

[0128] 消费者可以利用单独的刺穿元件(未示出)刺穿端件元件120,并刺破容纳于胶囊腔116内的胶囊130。在使用者或消费者在吸入器制品100上抽吸之前,刺穿元件可以从吸入器制品100和端件元件120中抽出。然后消费者可以在吸入器制品100上抽吸以使用吸入器。虽然刺穿元件在端件元件120中形成开口,但是这通常是一个小开口,该小开口可以重新密封且不会显著降低或维持端件元件120的抽吸阻力。在一些实施例中,在刺穿元件已从端件元件120中抽出之后,重新密封端件元件120。

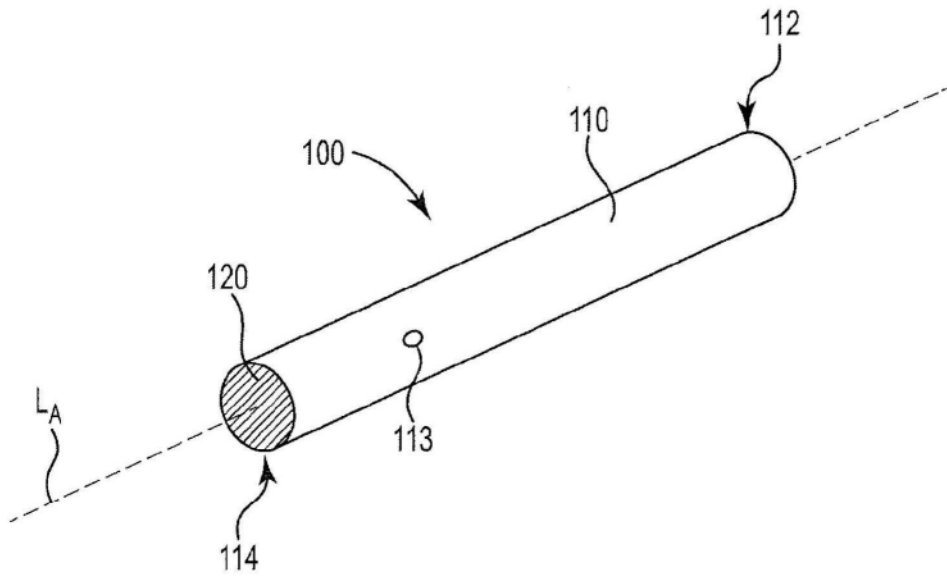


图1

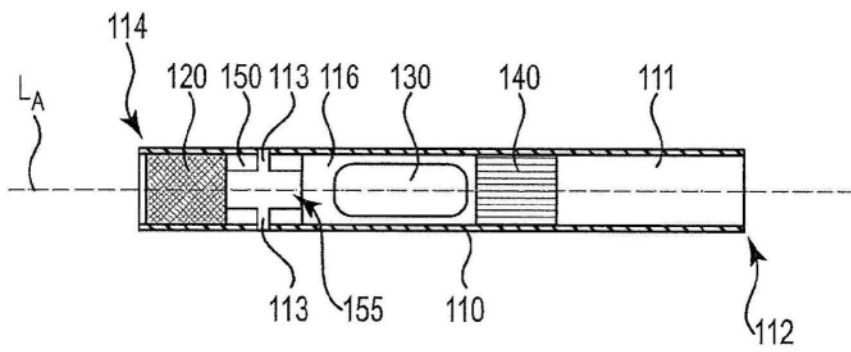


图2

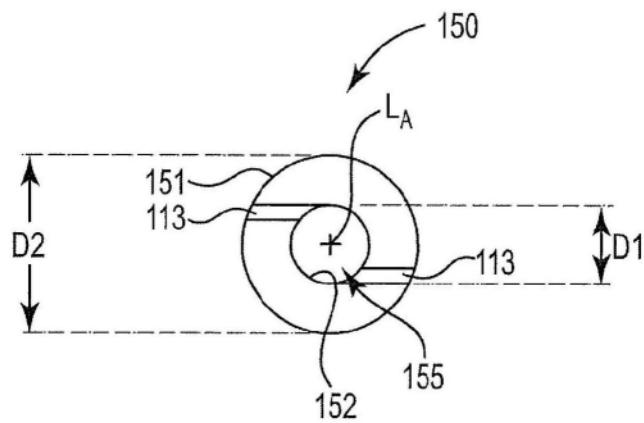


图3

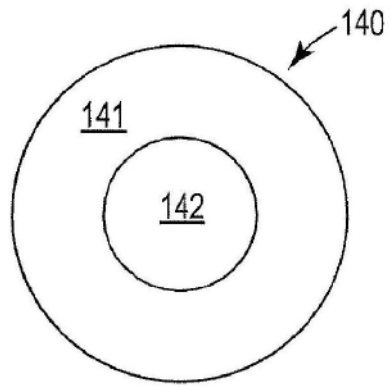


图4

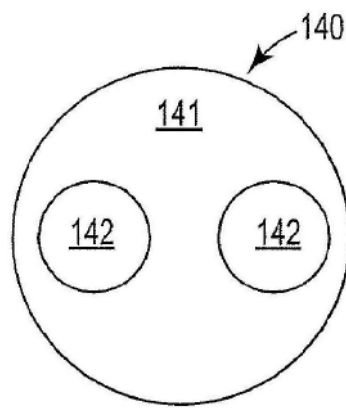


图5

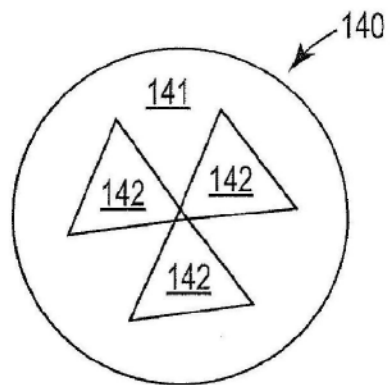


图6

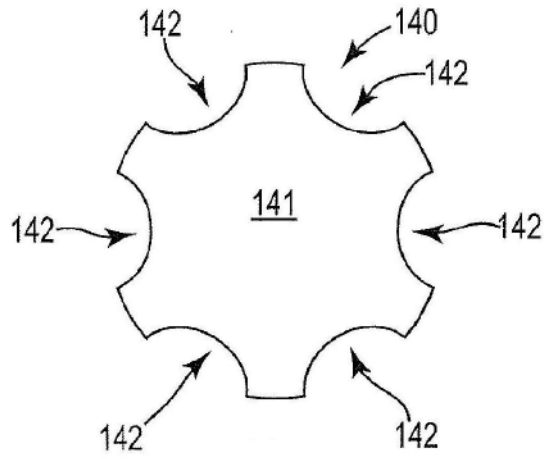


图7

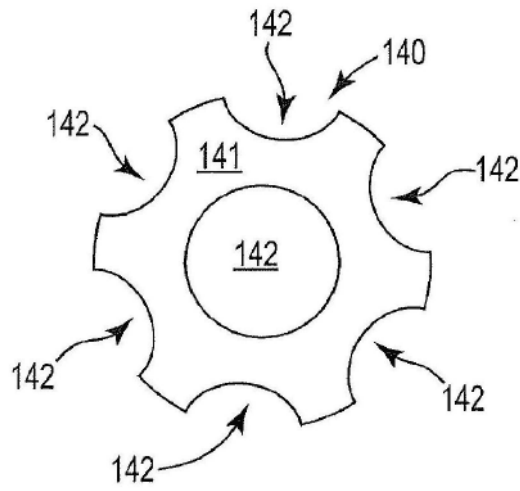


图8

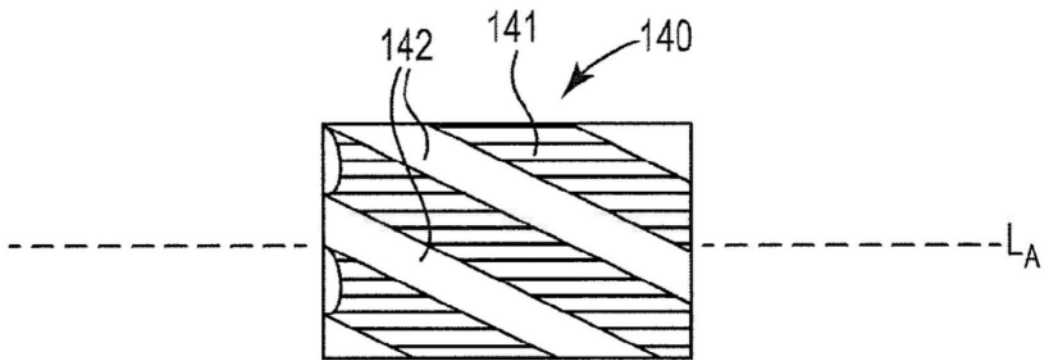


图9