



(12) 实用新型专利

(10) 授权公告号 CN 202480651 U

(45) 授权公告日 2012. 10. 10

(21) 申请号 201220059332. 3

(22) 申请日 2012. 02. 22

(73) 专利权人 马郑兴

地址 250100 山东省济南市历城区董家镇
843 号济南市历城第二中学科技创新
办公室

(72) 发明人 马郑兴

(74) 专利代理机构 济南诚智商标专利事务所有
限公司 37105

代理人 王汝银

(51) Int. Cl.

B43K 29/10 (2006. 01)

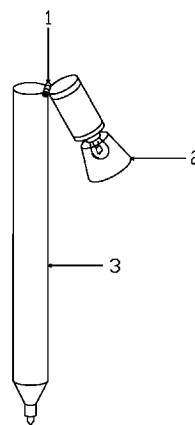
权利要求书 1 页 说明书 1 页 附图 1 页

(54) 实用新型名称

一种多功能笔

(57) 摘要

一种多功能笔,属于文具,主要解决传统笔功能单一的问题。它包括笔本体,所述的笔本体一端设有笔头,另一端通过销轴连接有一手电筒;所述的手电筒一端设有灯头,灯头后方连接电池仓,电池仓外部设有开关。本实用新型集书写、照明等功能于一体,当在光线不足的环境下使用时,可转动手电筒,调节其照射角度,使笔尖周围区域被照亮,手握笔进行书写;也可作为备用照明工具使用,为人们提供了很大的方便。



1. 一种多功能笔,包括笔本体,其特征是,所述的笔本体一端设有笔头,另一端通过销轴连接有一手电筒;所述的手电筒一端设有灯头,灯头后方连接电池仓,电池仓外部设有开关。

一种多功能笔

技术领域

[0001] 本实用新型涉及一种文具,具体地说是一种多功能笔。

背景技术

[0002] 笔是人们学习工作中常用于书写的文具之一,但是在突然断电的情况下或光线较暗的区域环境内,由于缺乏必要的照明设施,不能进行正常的工作和学习,勉强则对视力和身体均有极大危害;另外,现有的台灯体积大、占用空间,不方便随时携带和使用,而手持的手电筒在使用时也会很大程度的限制人们双用的功能,给使用者造成很大不便。

实用新型内容

[0003] 本实用新型的目的在于提供一种多功能笔,该笔同时具有书写和照明的功能。

[0004] 本实用新型解决其技术问题所采取的技术方案是:一种多功能笔,包括笔本体,其特征是,所述的笔本体一端设有笔头,另一端通过销轴连接有一手电筒;所述的手电筒一端设有灯头,灯头后方连接电池仓,电池仓外部设有开关。

[0005] 本实用新型的有益效果是:集书写、照明等功能于一体,当在光线不足的环境下使用时,可转动手电筒,调节其照射角度,使笔尖周围区域被照亮,手握笔进行书写;也可作为备用照明工具使用,为人们提供了很大的方便。

附图说明

[0006] 图1为本实用新型的结构示意图。

[0007] 图中:1销轴,2手电筒,3笔本体。

具体实施方式

[0008] 如图1所示。一种多功能笔,包括笔本体3,所述的笔本体3一端设有笔头,另一端通过销轴1连接有一手电筒2;所述的手电筒2一端设有灯头,灯头后方连接电池仓,电池仓外部设有开关。

[0009] 使用时,若周围环境光线,可转动手电筒2,调节其照射角度,使笔尖周围区域被照亮,手握笔本体3进行书写;日常也可作为备用照明工具使用。

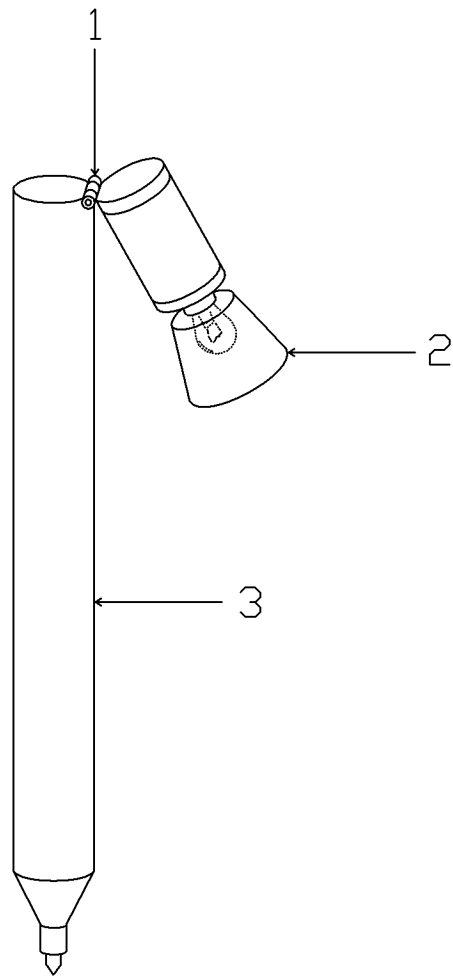


图 1