

(12) DEMANDE INTERNATIONALE PUBLIÉE EN VERTU DU TRAITÉ DE COOPÉRATION EN MATIÈRE DE BREVETS (PCT)

(19) Organisation Mondiale de la
Propriété Intellectuelle
Bureau international



(10) Numéro de publication internationale
WO 2015/015135 A3

(43) Date de la publication internationale
5 février 2015 (05.02.2015)

WIPO | PCT

- (51) Classification internationale des brevets :
G06F 19/00 (2011.01) G06F 3/01 (2006.01)
- (21) Numéro de la demande internationale :
PCT/FR2014/052018
- (22) Date de dépôt international :
1 août 2014 (01.08.2014)
- (25) Langue de dépôt : français
- (26) Langue de publication : français
- (30) Données relatives à la priorité :
13 57677 1 août 2013 (01.08.2013) FR
- (71) Déposant : UNIVERSITE PIERRE ET MARIE CURIE
(PARIS 6) [FR/FR]; 4 Place Jussieu, F-75005 Paris (FR).
- (72) Inventeurs : SEZEUR, Alain; 15 rue Raspail, F-94230
Cachan (FR). OMHOVER, Jean-François; 91 rue Roger
François, F-94700 Maisons-Alfort (FR). MEYRUEIS,
Vincent; 6 boulevard Jourdan, F-75014 Paris (FR).
- (74) Mandataires : CABINET PLASSERAUD et al.; 52 rue
de la Victoire, F-75440 Paris Cedex 09 (FR).
- (81) États désignés (sauf indication contraire, pour tout titre
de protection nationale disponible) : AE, AG, AL, AM,
AO, AT, AU, AZ, BA, BB, BG, BH, BN, BR, BW, BY,
BZ, CA, CH, CL, CN, CO, CR, CU, CZ, DE, DK, DM,

DO, DZ, EC, EE, EG, ES, FI, GB, GD, GE, GH, GM, GT,
HN, HR, HU, ID, IL, IN, IR, IS, JP, KE, KG, KN, KP, KR,
KZ, LA, LC, LK, LR, LS, LT, LU, LY, MA, MD, ME,
MG, MK, MN, MW, MX, MY, MZ, NA, NG, NI, NO, NZ,
OM, PA, PE, PG, PH, PL, PT, QA, RO, RS, RU, RW, SA,
SC, SD, SE, SG, SK, SL, SM, ST, SV, SY, TH, TJ, TM,
TN, TR, TT, TZ, UA, UG, US, UZ, VC, VN, ZA, ZM,
ZW.

- (84) États désignés (sauf indication contraire, pour tout titre
de protection régionale disponible) : ARIPO (BW, GH,
GM, KE, LR, LS, MW, MZ, NA, RW, SD, SL, SZ, TZ,
UG, ZM, ZW), eurasiatique (AM, AZ, BY, KG, KZ, RU, TJ,
TM), européen (AL, AT, BE, BG, CH, CY, CZ, DE, DK,
EE, ES, FI, FR, GB, GR, HR, HU, IE, IS, IT, LT, LU, LV,
MC, MK, MT, NL, NO, PL, PT, RO, RS, SE, SI, SK, SM,
TR), OAPI (BF, BJ, CF, CG, CI, CM, GA, GN, GQ, GW,
KM, ML, MR, NE, SN, TD, TG).

Publiée :

- avec rapport de recherche internationale (Art. 21(3))
- avant l'expiration du délai prévu pour la modification des revendications, sera republiée si des modifications sont reçues (règle 48.2.h)

[Suite sur la page suivante]

(54) Title : DEVICE FOR INTERMEDIATE-FREE CENTRALISED CONTROL OF REMOTE MEDICAL APPARATUSES, WITH OR WITHOUT CONTACT

(54) Titre : DISPOSITIF DE COMMANDE CENTRALISE SANS INTERMEDIAIRE, AVEC OU SANS CONTACT, D'APPAREILS MEDICAUX DISTANTS

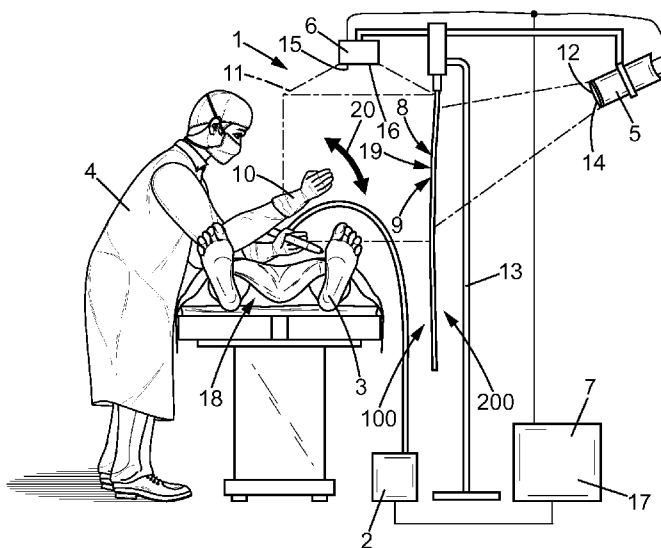


FIG. 1

(57) Abstract : A device (1) for remotely controlling at least one medical apparatus (2) with or without contact, comprising a device (5) for projecting a graphical interface (8) onto at least one receiving surface (9), a device for locating objects (6) in order to detect a movement of at least one object (10) in at least one capturing area (11), and a device (7) for communicating with at least one medical apparatus (2), in order to transmit a predefined command to said at least one medical apparatus on detection of said movement. The at least one receiving surface (9) is a physical surface separating a first operation space (100) from a second operation space (200), the first operation space (100) including at least one capturing area (11).

(57) Abrégé : Dispositif de commande (1) à distance avec ou sans contact, d'au moins un appareil médical (2), comportant un dispositif de projection (5) d'une interface graphique (8) sur au moins une surface de réception (9), un dispositif de localisation d'objets (6) pour détecter un mouvement d'au moins un objet (10) dans au moins une zone de capture (11), et un dispositif de communication (7) avec au moins un appareil médical (2), pour transmettre,

[Suite sur la page suivante]

WO 2015/015135 A3



(88) Date de publication du rapport de recherche internationale :

9 avril 2015

sur détection dudit mouvement, une commande prédéfinie audit au moins un appareil médical. L'au moins une surface de réception (9) est une surface physique séparant un premier espace d'opération (100) d'un deuxième espace d'opération (200), le premier espace d'opération (100) incluant au moins une zone de capture (11).

INTERNATIONAL SEARCH REPORT

International application No
PCT/FR2014/052018

A. CLASSIFICATION OF SUBJECT MATTER
INV. G06F19/00
ADD. G06F3/01

According to International Patent Classification (IPC) or to both national classification and IPC

B. FIELDS SEARCHED

Minimum documentation searched (classification system followed by classification symbols)
G06F

Documentation searched other than minimum documentation to the extent that such documents are included in the fields searched

Electronic data base consulted during the international search (name of data base and, where practicable, search terms used)
EPO-Internal, WPI Data

C. DOCUMENTS CONSIDERED TO BE RELEVANT

Category*	Citation of document, with indication, where appropriate, of the relevant passages	Relevant to claim No.
X	US 6 175 610 B1 (PETER FRITZ [DE]) 16 January 2001 (2001-01-16) abstract column 1, line 35 - line 65 column 2, line 31 - line 63 column 3, line 32 - column 4, line 21 column 6, line 49 - column 7, line 59 claims 1-4,8 figures 1,7-10 ----- -/--	1-15

Further documents are listed in the continuation of Box C.

See patent family annex.

* Special categories of cited documents :

"A" document defining the general state of the art which is not considered to be of particular relevance

"E" earlier application or patent but published on or after the international filing date

"L" document which may throw doubts on priority claim(s) or which is cited to establish the publication date of another citation or other special reason (as specified)

"O" document referring to an oral disclosure, use, exhibition or other means

"P" document published prior to the international filing date but later than the priority date claimed

"T" later document published after the international filing date or priority date and not in conflict with the application but cited to understand the principle or theory underlying the invention

"X" document of particular relevance; the claimed invention cannot be considered novel or cannot be considered to involve an inventive step when the document is taken alone

"Y" document of particular relevance; the claimed invention cannot be considered to involve an inventive step when the document is combined with one or more other such documents, such combination being obvious to a person skilled in the art

"&" document member of the same patent family

Date of the actual completion of the international search 28 January 2015	Date of mailing of the international search report 06/02/2015
--	--

Name and mailing address of the ISA/ European Patent Office, P.B. 5818 Patentlaan 2 NL - 2280 HV Rijswijk Tel. (+31-70) 340-2040, Fax: (+31-70) 340-3016	Authorized officer Hilbig, Matthias
--	--

INTERNATIONAL SEARCH REPORT

International application No
PCT/FR2014/052018

C(Continuation). DOCUMENTS CONSIDERED TO BE RELEVANT		
Category*	Citation of document, with indication, where appropriate, of the relevant passages	Relevant to claim No.
X	US 2005/128184 A1 (MCGREEVY FRANCIS T [US]) 16 June 2005 (2005-06-16) abstract paragraph [0002] paragraph [0013] - paragraph [0018] paragraph [0031] - paragraph [0043] paragraph [0050] - paragraph [0066] paragraph [0077] claims 1-7,66-71 figures 1,2,5,7 -----	1-15
X	US 2007/073133 A1 (SCHOENEFELD RYAN J [US]) 29 March 2007 (2007-03-29) abstract paragraph [0005] - paragraph [0008] paragraph [0022] - paragraph [0032] paragraph [0040] - paragraph [0051] claims 1,10 figures 1,2,6 -----	1-15
A	US 2009/183125 A1 (MAGAL OZ [IL] ET AL) 16 July 2009 (2009-07-16) the whole document -----	1-15

INTERNATIONAL SEARCH REPORT

Information on patent family members

International application No

PCT/FR2014/052018

Patent document cited in search report	Publication date	Patent family member(s)	Publication date	
US 6175610	B1	16-01-2001	JP H11313801 A	16-11-1999
			US 6175610 B1	16-01-2001

US 2005128184	A1	16-06-2005	NONE	

US 2007073133	A1	29-03-2007	NONE	

US 2009183125	A1	16-07-2009	NONE	

<p>A. CLASSEMENT DE L'OBJET DE LA DEMANDE INV. G06F19/00 ADD. G06F3/01</p>		
<p>Selon la classification internationale des brevets (CIB) ou à la fois selon la classification nationale et la CIB</p>		
<p>B. DOMAINES SUR LESQUELS LA RECHERCHE A PORTE</p>		
<p>Documentation minimale consultée (système de classification suivi des symboles de classement) G06F</p>		
<p>Documentation consultée autre que la documentation minimale dans la mesure où ces documents relèvent des domaines sur lesquels a porté la recherche</p>		
<p>Base de données électronique consultée au cours de la recherche internationale (nom de la base de données, et si cela est réalisable, termes de recherche utilisés) EPO-Internal, WPI Data</p>		
<p>C. DOCUMENTS CONSIDERES COMME PERTINENTS</p>		
Catégorie*	Identification des documents cités, avec, le cas échéant, l'indication des passages pertinents	no. des revendications visées
X	<p>US 6 175 610 B1 (PETER FRITZ [DE]) 16 janvier 2001 (2001-01-16) abrégé colonne 1, ligne 35 - ligne 65 colonne 2, ligne 31 - ligne 63 colonne 3, ligne 32 - colonne 4, ligne 21 colonne 6, ligne 49 - colonne 7, ligne 59 revendications 1-4,8 figures 1,7-10</p> <p style="text-align: center;">----- -/--</p>	1-15
<p><input checked="" type="checkbox"/> Voir la suite du cadre C pour la fin de la liste des documents</p>		
<p><input checked="" type="checkbox"/> Les documents de familles de brevets sont indiqués en annexe</p>		
<p>* Catégories spéciales de documents cités:</p> <p>"A" document définissant l'état général de la technique, non considéré comme particulièrement pertinent</p> <p>"E" document antérieur, mais publié à la date de dépôt international ou après cette date</p> <p>"L" document pouvant jeter un doute sur une revendication de priorité ou cité pour déterminer la date de publication d'une autre citation ou pour une raison spéciale (telle qu'indiquée)</p> <p>"O" document se référant à une divulgation orale, à un usage, à une exposition ou tous autres moyens</p> <p>"P" document publié avant la date de dépôt international, mais postérieurement à la date de priorité revendiquée</p> <p>"T" document ultérieur publié après la date de dépôt international ou la date de priorité et n'appartenant pas à l'état de la technique pertinent, mais cité pour comprendre le principe ou la théorie constituant la base de l'invention</p> <p>"X" document particulièrement pertinent; l'invention revendiquée ne peut être considérée comme nouvelle ou comme impliquant une activité inventive par rapport au document considéré isolément</p> <p>"Y" document particulièrement pertinent; l'invention revendiquée ne peut être considérée comme impliquant une activité inventive lorsque le document est associé à un ou plusieurs autres documents de même nature, cette combinaison étant évidente pour une personne du métier</p> <p>"&" document qui fait partie de la même famille de brevets</p>		
<p>Date à laquelle la recherche internationale a été effectivement achevée</p> <p style="text-align: center;">28 janvier 2015</p>		<p>Date d'expédition du présent rapport de recherche internationale</p> <p style="text-align: center;">06/02/2015</p>
<p>Nom et adresse postale de l'administration chargée de la recherche internationale</p> <p style="text-align: center;">Office Européen des Brevets, P.B. 5818 Patentlaan 2 NL - 2280 HV Rijswijk Tel. (+31-70) 340-2040, Fax: (+31-70) 340-3016</p>		<p>Fonctionnaire autorisé</p> <p style="text-align: center;">Hilbig, Matthias</p>

C(suite). DOCUMENTS CONSIDERES COMME PERTINENTS		
Catégorie*	Identification des documents cités, avec, le cas échéant, l'indication des passages pertinents	no. des revendications visées
X	<p>US 2005/128184 A1 (MCGREEVY FRANCIS T [US]) 16 juin 2005 (2005-06-16) abrégé alinéa [0002] alinéa [0013] - alinéa [0018] alinéa [0031] - alinéa [0043] alinéa [0050] - alinéa [0066] alinéa [0077] revendications 1-7,66-71 figures 1,2,5,7</p> <p style="text-align: center;">-----</p>	1-15
X	<p>US 2007/073133 A1 (SCHOENEFELD RYAN J [US]) 29 mars 2007 (2007-03-29) abrégé alinéa [0005] - alinéa [0008] alinéa [0022] - alinéa [0032] alinéa [0040] - alinéa [0051] revendications 1,10 figures 1,2,6</p> <p style="text-align: center;">-----</p>	1-15
A	<p>US 2009/183125 A1 (MAGAL OZ [IL] ET AL) 16 juillet 2009 (2009-07-16) le document en entier</p> <p style="text-align: center;">-----</p>	1-15

RAPPORT DE RECHERCHE INTERNATIONALE

Renseignements relatifs aux membres de familles de brevets

Demande internationale n°

PCT/FR2014/052018

Document brevet cité au rapport de recherche		Date de publication	Membre(s) de la famille de brevet(s)	Date de publication
US 6175610	B1	16-01-2001	JP H11313801 A US 6175610 B1	16-11-1999 16-01-2001

US 2005128184	A1	16-06-2005	AUCUN	

US 2007073133	A1	29-03-2007	AUCUN	

US 2009183125	A1	16-07-2009	AUCUN	
