



FI000101131B



SUOMI-FINLAND

(FI)

Patentti- ja rekisterihallitus
Patent- och registerstyrelsen(12) PATENTTIJULKAISU
PATENTSKRIFT

(10) FI 101131 B

(45) Patentti myönnetty - Patent beviljats 30.04.98

(51) Kv.lk.6 - Int.kl.6

A 63B 53/04

(21) Patenttihakemus - Patentansökning 940247

(22) Hakemispäivä - Ansökningsdag 18.01.94

(24) Alkupaivä - Löpdag 18.01.94

(41) Tullut julkiseksi - Blivit offentlig 20.07.94

(32) (33) (31) Etuoikeus - Prioritet

19.01.93 US 999249 P

(73) Haltija - Innehavare

1. Callaway Golf Company, 2285 Rutherford Road, Carlsbad, CA 92008-8815, USA, (US)

(72) Keksijä - Uppfinnare

1. Schmidt, Glenn H., 1409 Schuere Road, Malibu, CA 90265, USA, (US)

2. Helmstetter, Richard C., 2285 Rutherford Road, Carlsbad, CA 92008-8815, USA, (US)

(74) Asiamies - Ombud: Berggren Oy Ab, Jaakonkatu 3 A, 00100 Helsinki

(54) Keksinnön nimitys - Uppfinningens benämning

Golfputteri
Golfputter

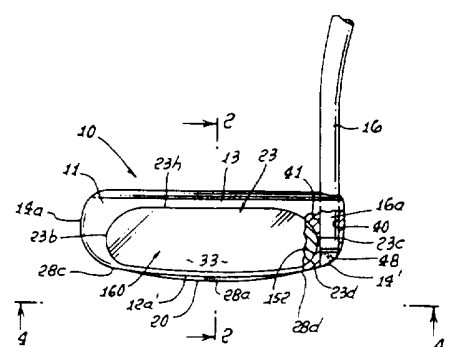
(56) Viitejulkaisut - Anförda publikationer

US A 4113249 (A 63B 53/04), US A 4199144 (A 63B 53/00), US A 4398965 (C 21D 6/02),
US A 4573685 (A 63B 53/04), US A 4848747 (A 63B 53/04), US A 5176384 (A 63B 53/04)

(57) Tiivistelmä - Sammandrag

Golfputteri käytettäväksi putterivarren (16) kanssa, joka tukee päätä (10), johon kuuluu putterirunko (11), jossa on kanta (14), kärki (14a) ja antura (12), jotka rajoittavat pohjaseinän (12a), ja etuseinä (13), joka runko (11) on pitkänomainen kannan (14) ja kärjen (14a) välillä, ja jossa rungossa (11) on ainakin yksi syvennys, joka suuntautuu eteenpäin kohti pintaa, jota rajoittaa etuseinä (13), etuseinä (13) upotettuna toinen syvennys ja ei-metallinen etulaatta (23), jossa on kehä (23d), jonka vastaanottaa toinen syvennys, ja joka on kiinnitetty runkoon (11).

Golfputter för att användas med ett putterskaft (16) som stödjer ett huvud (10) som uppvisar en putterkropp (11) som har en häl (14), tå (14a) och sula (12), vilka begänsar en bottenvägg (12a), och en framvägg (13), vilken kropp (11) är långartad mellan hälen (14) och tån 14a), och vilken kropp (11) har åtminstone en fördjupning, vilken riktar sig framåt mot en yta begränsad av framväggen (13), en annan fördjupning sänkt i framväggen (13) och en ometallisk framplatta (23) med en periferi (23d) mottagen av den andra fördjupningen och fäst till kroppen (11).



Golfputteri - Golfputter

Tämä keksintö liittyy yleisesti golfputtereihin ja tarkemmin putterin stabiiliuden parantamiseen käytettäessä putteria golfpallon suuntaamiseen ja lyömiseen golfviheriöllä. Keksinnön kohteena on tarkemmin määriteltynä patenttivaatimuksen 1 johdanto-osan mukainen golfputtauspää.

On havaittu usein, että golfputterit pyrkivät kiertymään kun niitä pidetään viheriöllä alaspäin pallon suuntaamisasemassa. Tällainen kiertyminen aiheuttaa putterin etupinnan vinoon linjautumista suhteessa palloon ja edellyttää yhtä tai useampaa uudelleen linjaamisasettelua. Putterit voivat kiertyä myös pallosta pois päin suuntautuvan taakse heilautuksen aikana ja eteenpäin palloon päin ja palloa lyötessä, yksi tällaisen kiertymisen syy on putterin pohjapinnan muuttuva kosketus nurmeen tällaisen heilautuksen ja lyönnin aikana.

On olemassa tarvetta parempiin keinoihin näiden mainittujen vinoon linjautumisten syiden vähentämiseksi tai eliminoimiseksi, sekä tarvetta parantaa golfputtereiden yleistä suorituskykyä.

Keksinnön ensisijainen päämäärä on aikaansaada parannettu putteripää, joka on konstruoitu vähentämään tai eliminoimaan mainittuja vinoon linjautumisen ongelmia.

Yleisesti esillä olevan keksinnön mukainen parannettu putteri tunnetaan patenttivaatimuksen 1 tunnusmerkkiosassa esitetyistä tunnusmerkeistä.

Toisena päämääränä on aikaansaada ohjauskisko, joka suuntautuu alaspäin pohjaseinästä, kiskon ollessa pitkänomaisesti suuntautuneena kannan ja kärjen välillä turpeeseen kosketusta varten kun putteri asetetaan viheriöllä alaspäin, ja tarkoituksena on stabiloida päätä kiertymistä vastaan kun päätä pidetään alaspäin. Kuten tullaan näkemään kisko on taaksepäin olennaisesti välin päässä etupinnasta, jota rajaa ei-metallinen etupinta suurimmalla osalla kiskoa. Kiskossa on myös sen pituuden suuntainen kapea pohjapinta, joka pinta on kiskon leveyden suunnassa tasainen edestä taakse. Kiskon pohjapinta on leveydeltään olennaisesti vakio suurimmalla osalla kiskon pituutta, kiskon kulkiessa kannan ja kärjen välillä pitkittäin putterin keskiosan ja ei-metallisen etulaatan alapuolella. Kiskon paino lisää ei-metallisen etulaatan käytöllä saavutettua kiertymistä estävää kehäpainoa.

Keksinnön eräänä päämääränä on aikaansaada ohjauskisko, jossa on eteenpäin suuntautuva pinta, joka kapenee alaspäin ja taaksepäin yhtyäkseen kiskon pohjapinnan etuosaan, ja jossa on myös taaksepäin suuntautuva pinta, joka kapenee alaspäin ja eteenpäin yhtyäkseen kiskon kuopalla olevan pinnan takaosaan. Nämä pinnat koskettavat nurmea niin, että iskusta päällä aiheutuvat voimat pyrkivät kohottamaan
 5 päätä putterin nurmeen kaivautumisen estämiseksi; ja nämä pinnat ulottuvat tyypillisesti yhtä kauas kohti kärkeä ja kantaa pään ja kiskon mainitusta alueesta niin että turvekosketuksesta aiheutuvat vääntövoimat kumoavat toisensa.

Vielä eräänä päämääränä on aikaansaada mainittu kisko, joka on kaareva, so. kulkee
 10 kiskon pituudella kaarevassa tasossa, ja siten synnyttää nurmikosketusta varten tukipisteet, jotka eivät ole kaikki samalla linjalla, niin että kun pää asetetaan alaspäin pallon suuntaamisasentoon on tuloksena kiskon pureutumisesta nurmeen stabiilius pään kallistumista vastaan.

Nämä ja muut keksinnön päämäärät ja edut sekä havainnollistavan toteutusmuodon
 15 yksityiskohdat tulevat täydellisemmin ymmärretyiksi seuraavasta selityksestä ja piirustuksista, joissa:

kuvio 1 on etukuvanto keksintöön sisältyvästä putteripäästä;
 kuvio 2 on leikkaus pitkin kuvion 1 linjaa 2-2;
 kuvio 3 on suurennettu osaleikkaus pitkin kuvion 2 linjaa 3-3;
 20 kuvio 4 on kuvanto pohjatasosta pitkin kuvion 1 linjaa 4-4;
 kuvio 5 on kuvion 4 kaltainen kuvanto ja esittää muunnelmaa; ja
 kuvio 6 on etukuvanto pitkin kuvion 5 linjaa 6-6.

Piirustusten kuvioissa 1-4, putteripäässä 10 on runko 11, joka rajaa anturan 12, palloon iskevän etupuolen tai pinnan 13, kannan 14 ja kärjen 14a. Varsi 16 on liitetty
 25 runkoon ja kuten on esitetty se ulkonee ylöspäin. Pää voi olla metallia ja tyypillisesti se on messinkiä. Runko on kuten on esitetty pitkänomainen kannan ja kärjen välillä.

Keksinnön yhden aspektin mukaisesti kisko 20 suuntautuu anturan pohjaseinästä
 30 12a alaspäin, kiskon 20 ollessa pitkänomainen kannan ja kärjen välillä ja suunnassa puttausviheriön nurmeen 21 kosketusta varten ja ulkonee alaspäin nurmeen kuten on esitetty kuviossa 3, pään stabiloimiseksi vastustamaan vääntymistä sekä jompaankumpaan että kumpaankin vääntösuuntaan (joita on osoitettu nuolilla 22 ja 22a kuviossa 4), kun putteri asetetaan viheriön nurmen päälle alaspäin. Jos katsotaan myös golfpalloa 24 kuviossa 2, nurmessa oleva kisko pyrkii pitämään etupinnan 13 suo-

rassa kulmassa suhteessa palloon juuri ennen päällä käsin varren 16 heilautuksen myötä suoritettavaa iskua. Katso kuvio 3.

Kuten on esitetty, pitkänomainen kisko on taaksepäin välin päässä etupinnasta 13, pään pystysuoran etulaatan 23 alla, päätä olennaisesti tasapainottavana tukena. Päässä on myös pohja ja takalaippa 25, joka suuntautuu taaksepäin rungon 11 matalammasta osasta rajaten anturaan pohjaseinän 12a, kuten nähdään kuvioista 3. Pohjaseinään sisältyy pohjaseinäosa 12a' kiskon etupuolella ja pohjaseinäosa 12" kiskon takapuolella. Esimerkissä osan 12a' leveys w_1 edestä-taakse on olennaisesti pienempi kuin osan 12" leveys edestä-taakse w_2 , ja tyypillisesti w_2 on kuusi kertaa w_1 . Pohjaseinän osa 12a' on tyypillisesti tasainen edestä-taakse suunnassa ja matalasti alaspäin kupera kannasta kärkeen -suunnassa (katso kuvio 1); ja kuten kuviossa 1 on myös pohjaseinän osa 12" matalasti alaspäin kupera, samalla tavoin kuin 12a'.

Kiskossa 20 on pohjapinta 28, joka kulkee kiskon pituuden suuntaisesti ja joka on vakio tai olennaisesti vakiolevyinen ja tasainen tai olennaisesti tasainen edestä-taakse kiskon leveyden suunnassa. Tämän leveyden tulisi olla välillä ($1/8 - 3/8$ tuumaa) 3,18 - 9,53 mm ja kiskon tulisi ulottua anturan pinnan alapuolelle määrän "t", joka t pienenee kohti kärkeä ja pienenee myös kohti kantaa, keskipisteestä 28a pitkin kiskon pituutta (katso kuvio 1). T:n maksimitta tulisi olla välillä ($1/16 - 1/8$ tuumaa) 1,59 - 3,18 mm jotta se tehokkaasti istuisi viheriönurmeen pään keskialueelta ulottumatta liian syvälle nurmeen, mikä estää lyönnin päällä. Pohjapinnan kisko on kaarevuudeltaan jyrkempi kuin anturan kaarevuus kärjestä kantaan suunnassa joten se yhtyy anturaan kohdissa 28c ja 28d.

Lisäksi kiskossa 20 on eteenpäin antava pinta 29, joka kapenee alaspäin ja taaksepäin (katso kuvio 3), jotta kisko liukuisi nurmen yli kun päällä lyödään, kun päällä lyödään kapenevan pinnan 29 kosketus nurmeen pyrkii kohottamaan putteripäätä ja estää tai vähentää pään kaivautumista syvemmälle nurmeen. Tämän vaikutuksen tehostamiseksi pinta 29 yhtyy pintaan 28 pitkin pyöreää särmää 30.

Samalla tavoin kiskossa 20 on taaksepäin antava pinta 31, joka kapenee alaspäin ja eteenpäin (katso kuvio 3) ja kisko yhtyy pintaan 28 pitkin pyöreää linjaa 32. Pinnat 31 ja 32 mahdollistavat putterin liu'uttamisen taaksepäin viheriönurmen yli, kun päätä heilautetaan taaksepäin suhteessa golfpalloon, ja pyrkivät estämään tai minimoimaan pään kaivautumista nurmeen taakse lyönnin aikana.

On huomattavaa, että kiskon keskiosa ulottuu pituussuunnassa putterin keskustan alle, so. laatan 23 "sweet spot"-alue 32 heti taaksepäin pallosta; kisko ulottuu keski-

osasta myös kohti kantaa ja kohti kärkeä saman tai olennaisesti saman mittaisena, jolloin kiskon kosketus nurmeen eteen ja taakse lyöntien aikana on samanlainen kohti kärkeä ja kohti kantaa (kiskon keskiosasta) putteripään kääntymisen minimoimiseksi kun sillä lyödään.

- 5 Kuvioissa 1, 2 ja 4 putterivarsi 16 on kiinnitetty runkoon 11 ja osoittaa alaspäin kannan 14 ja laatan 23 kaarevan kantapään 23c välissä. Runko 11 rajaa tai sisältää varren vastaanottavan porauksen 40, ja varren alapää 16a on liitetty poraukseen liimalla kohdassa 41. Poraus leikkaa kannan pohjapinnan kohdassa 14' kuten nähdään kuvioista 1 ja 4; ja varren pää voi myös ulottua lähes pohjapintaan kannan ja kiskon
10 pään 28d välissä. Täyteaine 48 täyttää tilan varren alapään ja pintojen 12 ja 28 välissä. On huomioitavaa, että poraus 40 ulottuu ylöspäin ja varsi ulkonee ylöspäin tuosta porauksesta.

- Kuvioista 1-4 voidaan huomata, että kiskon pitkittäinen osa määrittää suoran pystysuoran tason 50, joka kulkee kärjen ja kannan välillä varren porauksen 40 etupuolella. Katso kuvio 4., Tällainen suora kisko sallii jonkin verran pään keinuttamista ja
15 kallistamista eteenpäin tai taaksepäin kuten on havainnollistettu viivoilla 51 ja 52 kuviossa 2. Tällaisen kallistumisen mahdollisuuden eliminoimiseksi tai vähentämiseksi, so. pään pystysuorassa asennossa pitämisen helpottamiseksi kuten nähdään kuvioista 2, jolloin pinta 13 suuntautuu kohtisuorana palloon, kisko voidaan muotoilla
20 pituussuunnassa kaarevaksi teholtaan nurmella parannetun tuen, so. 3-pistetuen, aikaansaamiseksi putterirungolle. Katso esimerkiksi kuvion 5 kiskon 56 kaarevaa tasoa, ja tällainen kaarevuus voi olla muodoltaan myös toisenlainen. Tuen kolme eri linjalla olevaa pistettä näkyvät kuviossa merkittyinä A, B ja C. Tällainen kisko 56 erona edellä selitetyyn kiskoon 20 aikaansaa kaikkien kiskon 20 etujen lisäksi selitetyn tuen, joka estää putterirungon keinumista. On huomattavaa, että
25 kiskon 56 kaltevan etupinnan 56 etäisyys putteripään palloon iskeytyvästä pinnasta 113 on muuttuva.

- Kuvioista 5 ja 6 huomataan myös, että putterivarsi 116 ulkonee nyt kulmassa α suhteessa vertikaalitasoon, joka α on välillä 10° ja 30° ; ja että varren alin osa 116a on
30 sovitettu vastaavassa kulmassa olevaan poraukseen 140, joka on kannassa 114, pään etupuolelle sijoittuvassa vastapaino-osassa 111d. Poraus on näin kaarevan tason 56 etupuolella, joka viimeksi mainittu on eteenpäin kupera kohti tasaisen etupinnan tasoa, jolloin nurmi koskettaa kiskon kuperaa etureunaa, jolla muutoin on kuvion 3 mukainen poikkileikkausmuoto nurmen yli liukumista tai luistamista varten, mikä
35 pyrkii pakottamaan päätä ylöspäin nurmesta puttilyönnin aikana.

- Viitaten jälleen kuvioihin 1-4 putterirungossa on ainakin yksi syvennys 159, joka suuntautuu eteenpäin kohti etuseinän tai pinnan 13 määrittämää tasoa. Syvennys 150 avautuu taaksepäin, kuten näkyy kuvioista 2. Rungossa on myös toinen syvennys 151 upotettuna etuseinään ja se on mitoitettu tarkasti vastaanottamaan ei-
- 5 metallisen laatan 23 kehä 23d. Kehä 23d voidaan kiinnittää kiinnipitävän syvennyksen 151 sisäseinämään 152. Laatta istuu vasten rungossa kiertävää olaketta 153, joka suuntautuu eteenpäin syvennyksen 151 pohjassa. Laatan 23 takasivu 23e on suoraan päin olaketta 153; ja laatta voi olla muodoltaan ovaali, kuten on esitetty, ja siinä voi olla pyörät, kuperat vastakkaiset päät 23b ja 23c ja suora yläseinämä 23h.
- 10 Etulaatta on tyypillisesti synteettistä hartsia ja määrittää pallon iskupinnan 23f syvennyksen 151 etupuolella. Myös sen paksuus on vakio ja se on edullisesti olennaisesti läpinäkyvä alfanumeeristen merkkien 160 esiin tuomiseksi (sana "LABEL" on pelkästään havainnollisuuden vuoksi), jotka yksilöivät golfaajan tai valmistajan tai muun yhteisön. Merkit voivat muodostaa monogrammin muovin sisään ja näkyväksi
- 15 laatan etupuolelta.
- Kuten on esitetty kuvioissa 2 ja 3, runko rajaa kolmannen syvennyksen, joka on upotus etuseinässä syvennyksen 151 takana ja jonka syvyys on suurempi kuin syvennyksen 151. Syvennys 170 yhtyy ensimmäiseen syvennykseen 150, kuten on esitetty. Nämä kolme syvennystä on porrastettu sisäänpäin kiskosta 20, kuten nähdään kuvion 3 merkinnöistä 150', 151' ja 170'. Näin tasapainon kannalta pallon iskuvoima, joka välittyy muoviseen etulaattaan 23, välittyy vuorostaan metallirunkoon etulaatan kehän kautta, kiskon tasossa, so. pallon iskuvoimat laattaan 33; ja turvevoimat kiskosta lyönnin aikana keskittyvät alemmalle alueelle päätä kuin missä vaikuttaa päätä eteenpäin vievä momentti. Kevyen muovin käyttäminen laatassa 23
- 25 mahdollistaa myös kehämassan keskittämisen pään metalliin pään vääntymisen estämiseksi lyönnin aikana.

Patenttivaatimukset

1. Golfputtauspää (10) käytettäväksi puttausvarren (16) kanssa, joka tukee päätä, pään koostuessa yhdistelmänä:
 - a) puttausrungosta (11), jossa on kanta (14), kärki (14a) ja antura (12), jotka rajaavat pohjaseinän (12a), ja palloon iskeytyvästä etupinnasta (13), rungon ollessa pitkänomainen kannan ja kärjen välillä,
tunnettu siitä, että
 - b) rungossa (11) on ainakin yksi syvennys (150), joka alkaa rungon (11) peräosasta ja suuntautuu eteenpäin kohti etuseinän (13) rajaamaa tasoa, että
 - 10 c) rungon (11) etuseinässä on upotettuna toinen syvennys (151), jossa on ei-metallinen etulaatta (23), jossa on kehä, joka sopii viimeksi mainittuun syvennykseen (151) ja on sidottu runkoon (11), että etulaatassa on etupinta ja toinen syvennys (151), joka ulottuu taaksepäin suhteessa tämän etupinnan määräämään tasoon; ja että
 - 15 d) rungossa (11) on poraus (40) vartta varten välimatkan päässä kummastakin syvennyksestä (150, 151) ja etulaatasta (23).
2. Patenttivaatimuksen 1 mukainen puttauspää, **tunnettu** siitä, että etulaatassa (23) on takasivu, joka on kääntyneenä kohti ensimmäistä syvennystä (150).
3. Patenttivaatimuksen 1 mukainen puttauspää, **tunnettu** siitä, että etulaatta (23)
20 on synteettistä hartsia ja määrittää palloniskupinnan ensimmäisen syvennyksen (150) etupuolelle ja että etupinta (23) edullisesti on olennaisesti tasapaksu.
4. Jonkin patenttivaatimuksista 1-3 mukainen puttauspää, **tunnettu** siitä, että etulaatta (23) on olennaisesti läpinäkyvä.
5. Patenttivaatimuksen 4 mukainen puttauspää, **tunnettu** siitä, että etulaatassa
25 (23) on monogrammi, joka on etulaatan määrittämän etupinnan sisäpuolella ja näkyy etulaatan läpinäkyvän materiaalin läpi.
6. Patenttivaatimuksen 2 mukainen puttauspää, **tunnettu** siitä, että rungossa (11) on kolmas syvennys (170), joka on upotettu etuseinään (13) syvemmälle kuin toinen syvennys (151) ja joka yhtyy kehämäisesti ensimmäiseen syvennykseen (150) taaksepäin välin päässä etulaatan kehästä.
30
7. Patenttivaatimuksen 1 mukainen puttauspää, **tunnettu** siitä, että etulaatassa (23) on ensimmäinen päätyosa (23b), joka on kupera kärkeä (14a) kohti, ja toinen päätyosa (23c), joka on kupera kantaa (14) kohti, ja että etulaatassa mahdollisesti on

suora yläreuna (23h), joka on pitkittäin kannan ja kärjen välissä ja yhtyy mainittuihin kuperiin päätyosiin (23b, 23c).

8. Jonkin patenttivaatimuksista 1-7 mukainen puttauspää, **tunnettu** siitä, että varren poraus (40) leikkaa anturan pohjaseinän (12a) lähellä kantaa (14).

5 9. Jonkin edellisen patenttivaatimuksen mukainen puttauspää, **tunnettu** siitä, että siihen kuuluu kisko (20), joka suuntautuu alaspäin pohjaseinästä (12a) etuseinän (13) tason alapuolella, kiskon (20) ollessa pitkittäin kannan (14) ja kärjen (14a) välisessä suunnassa, jotta se osuisi nurmeen kun puttauspää asetetaan alaspäin golfviheriöllä pään (11) stabiloimiseksi kääntymistä vastaan alaspäin asettamisen aikana, ja että kisko (20) on edullisesti sovitettu taaksepäin välin päähän etuseinästä (13) pitkin suurinta osaa pituuttaan.

10 10. Patenttivaatimuksen 9 mukainen puttauspää, **tunnettu** siitä, että kiskossa (20) on pohjapinta (28), joka ulottuu kiskon pituudelle ja joka on olennaisesti tasainen edestä-taakse kiskon leveyden suunnassa, ja että kiskossa (20) edullisesti on sen pituudella eteenpäin kääntynyt otsapinta (29), joka alaspäin ja taaksepäin kallistuen yhtyy kiskon pohjapinnan (28) etuosaan, ja että kiskossa on myös taaksepäin kääntynyt otsapinta (31), joka alaspäin ja eteenpäin kallistuen yhtyy kiskon pohjapinnan (28) takaosaan.

20 11. Jonkin edellisen patenttivaatimuksen mukainen puttauspää, **tunnettu** siitä, että puttausrunko (11) on metallia ja etulaatta (23) on ei-metallinen ja että kisko (20) on metallia.

25 12. Patenttivaatimuksen 11 mukainen puttauspää, **tunnettu** siitä, että rungon (11) poikkileikkaus kiskon (20) pituussuuntaan nähden kohtisuorissa pystysuorissa tasossa on L-muotoinen ja että kisko (20) ulkonee mainitun L-muotoisen poikkileikkauksen alapuolelle ja sijaitsee välin päässä mainitun etulaatan (13) takana.

13. Patenttivaatimuksen 10 mukainen puttauspää, **tunnettu** siitä, että kisko (20) ulkonee puttausrunkomateriaalin alapuolella kannan (14) ja kärjen (14a) välillä ja että kiskon pohjapinnan (28) leveys on olennaisesti vakio pääosalla sen pituutta, leveyden ollessa välillä 3,2 - 9,5 mm, esimerkiksi 8 mm.

30 14. Patenttivaatimuksen 10 mukainen puttauspää, **tunnettu** siitä, että kisko (20) määrittää pystysuoran tason, joka kulkee kannan (14) ja kärjen (14a) välillä ja on tasainen, ja että taempi pohjapinta kannan ja kärjen välissä pitkin kiskon pituutta edullisesti on alaspäin kupera.

15. Patenttivaatimuksen 10 mukainen puttauspää, **tunnettu** siitä, että kisko määrittää pystysuoran tason, joka kulkee kärjen (14a) ja kannan (14) välillä ja on kaareva, ja että kiskon pohjapinta on koko pituudeltaan kaareva lisätyn tuen aikaansaamiseksi puttausrungolle nurmella pelattaessa.
- 5 16. Patenttivaatimuksen 1 mukainen puttauspää, **tunnettu** siitä, että rungossa (11) on lisäsyvennys (151), joka ulkonee ulospäin mainitusta yhdestä syvennyksestä (150) välittömästi etulaatan (23) takaa sen kehän läheisyydestä.
17. Puttausmaila, **tunnettu** siitä, että se käsittää jonkin edellisen patenttivaatimuksen mukaisen puttauspään ja varren (16), jossa on varren poraukseen (40) yhdistetty
10 alapää (16a).

Patentkrav

1. Ett golfputterhuvud (10) att användas med ett putterskaft (16) som stöder huvudet, varvid huvudet består av en kombination av:
- 15 a) en putterkropp (11) med en häl (14), en tå (14a) och en sula (12), vilka avgränsar en bottenvägg (12a), samt en främre yta (13) som stöter mot bollen, varvid kroppen är långsträckt mellan hälen och tån,
kännetecknat av att
- 20 b) kroppen (11) uppvisar åtminstone ett uttag (150), som börjar vid kroppens (11) bakre del och riktar sig framåt mot ett plan avgränsat av den främre väggen (13), att
- c) i kroppens (11) främre vägg finns ett andra uttag (151), försett med en icke-metallisk framplatta (23) med en periferi som passar in i sistnämnda uttag (151) och är bunden vid kroppen (11), att framplattan har en främre yta och ett andra uttag
25 yta; och att
- d) kroppen (11) uppvisar ett borrhål (40) för ett skaft på avstånd från vardera uttaget (150, 151) och framplattan (23).
2. Puttningshuvud enligt patentkrav 1, **kännetecknat** av att framplattan (23) har
30 en baksida som är vänd mot det första uttaget (150).
3. Puttningshuvud enligt patentkrav 1, **kännetecknat** av att framplattan (23) är av syntetiskt harts och avgränsar bollens slagyta framför det första uttaget (150) och att framytan (23) företrädesvis är jämntjock.

4. Puttningshuvud enligt något av patentkraven 1-3, **kännetecknat** av att framplattan (23) är väsentligt genomskinlig.
5. Puttningshuvud enligt patentkrav 4, **kännetecknat** av att på framplattan (23) finns ett monogram, som förekommer innanför den av framplattan definierade främre ytan och syns genom det genomskinliga materialet i framplattan.
6. Puttningshuvud enligt patentkrav 2, **kännetecknat** av att kroppen (11) har ett tredje uttag (170) som går djupare in i den främre väggen (13) än det andra uttaget (151), och som sammangår perifert med det första uttaget (150), bakåt på avstånd från framplattans periferi.
7. Puttningshuvud enligt patentkrav 1, **kännetecknat** av att framplattan (23) har en första flankdel (23b) som är konvex mot tån (14a) och en andra flankdel (23c) som är konvex mot hälen (14), och att framplattan eventuellt har en rak övre kant (23h), som stäcker sig i längdriktningen mellan hälen och tån och sammangår med nämnda konvexa flankdelar (23b, 23c).
8. Puttningshuvud enligt något av patentkraven 1-7, **kännetecknat** av att borrhålet (40) i skaftet skär sulans bottenvägg (12a) nära hälen (14).
9. Puttningshuvud enligt något av föregående patentkrav, **kännetecknat** av att det innefattar en skena (20) riktad nedåt från bottenväggen (12a) under framväggens (13) plan, varvid skenan (20) sträcker sig i längdriktningen mellan hälen (14) och tån (14a) för att träffa gräsunderlaget då puttningshuvudet ställs nedåt på golfplanen i syfte att stabilisera huvudet (11) mot rotation under nedåtställningen, och att skenan (20) företrädesvis är anordnad bakåt på avstånd från främre väggen (13) längs största delen av sin längd.
10. Puttningshuvud enligt patentkrav 9, **kännetecknat** av att skenan (20) har en bottenyta (28), som sträcker sig längs skenans längd och som är väsentligt plan framifrån bakåt i skenans breddriktning, och att skenan (20) företrädesvis längs sin längd har en framåtvänd ändyta (29), som lutande nedåt och bakåt sammangår med främre delen av skenans bottenyta (28), och att skenan även har en bakåtvänd ändyta (31), som lutande nedåt och framåt sammangår med bakre delen av skenans bottenyta (28).

11. Puttningshuvud enligt något av föregående patentkrav, **kännetecknat** av att puttningskroppen (11) är av metall och framplattan (23) av icke-metall och att skenan (20) är av metall.
- 5 12. Puttningshuvud enligt patentkrav 11, **kännetecknat** av att kroppens (11) genomskärning i vertikala plan mot skenans (20) längdriktning är L-formad, och att skenan (20) skjuter ut under nämnda L-formade genomskärning och ligger på avstånd bakom nämnda framplatta (13).
- 10 13. Puttningshuvud enligt patentkrav 10, **kännetecknat** av att skenan (20) skjuter ut under puttningskroppens material mellan hälen (14) och tån (14a) och att bredden hos skenans bottenyta (28) är väsentligt konstant på största delen av dess längd, varvid bredden är mellan 3,2 - 9,5 mm, exempelvis 8 mm.
- 15 14. Puttningshuvud enligt patentkrav 10, **kännetecknat** av att skenan (20) avgränsar ett vertikalt plan, som löper mellan hälen (14) och tån (14a) och är plant, och att den bakre bottenytan mellan hälen och tån längs skenans längd företrädesvis buktar ut nedåt.
- 20 15. Puttningshuvud enligt patentkrav 10, **kännetecknat** av att skenan avgränsar ett vertikalt plan, som sträcker sig mellan tån (14a) och hälen (14) och är krökt, och att skenans bottenyta kröker sig över hela sin längd i syfte att erhålla ökat stöd för puttningskroppen vid spel på gräsunderlag.
- 25 16. Puttningshuvud enligt patentkrav 1, **kännetecknat** av att kroppen (11) har ett extra uttag (151), som skjuter ut från nämnda ena uttag (150) omedelbart bakom framplattan (23) i närheten av dess periferi.
- 30 17. En puttningsklubba, **kännetecknad** av att det innefattar ett puttningshuvud enligt något av föregående patentkrav och ett skaft (16) med en nedre ände (16a) ansluten till borrhålet (40) i skaftet.

FIG. 3.

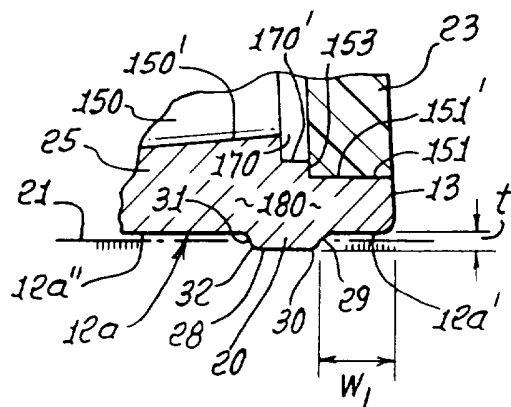


FIG. 4.

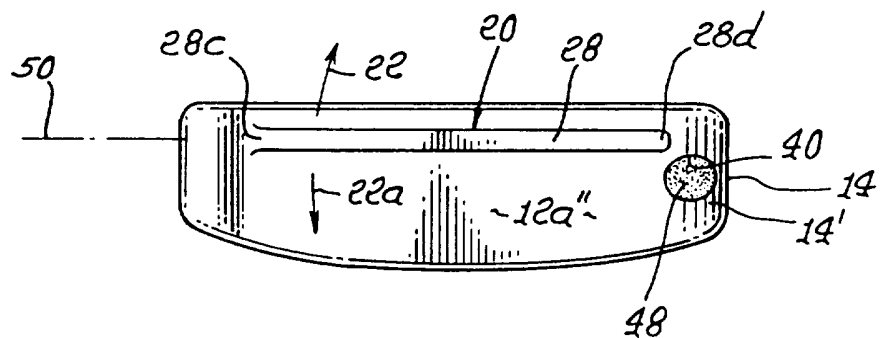


FIG. 5.

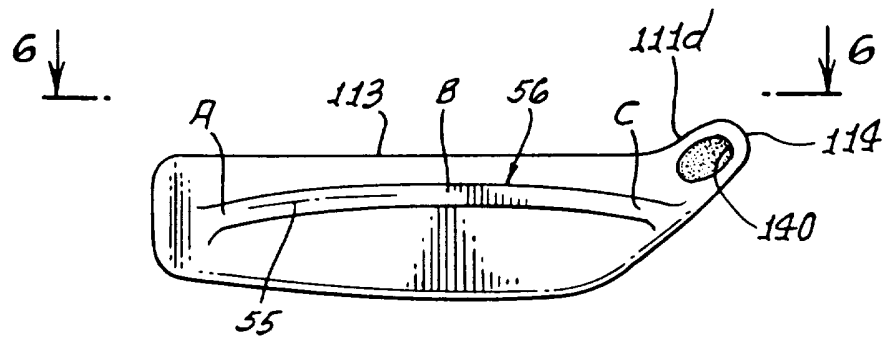


FIG. 6.

