

## (12) 实用新型专利

(10) 授权公告号 CN 201855280 U

(45) 授权公告日 2011.06.08

(21) 申请号 201020563726.3

(22) 申请日 2010.10.08

(73) 专利权人 秦华清

地址 262400 山东省昌乐县县城利民路 302  
号昌乐人民医院骨二科

(72) 发明人 秦华清

(51) Int. Cl.

A61B 17/02 (2006.01)

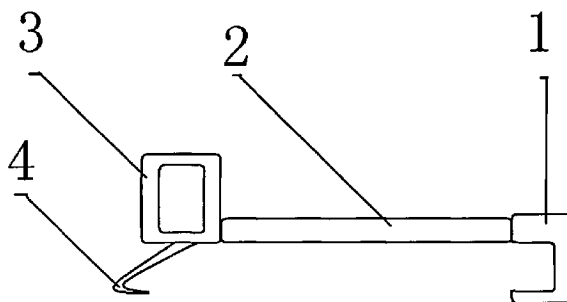
权利要求书 1 页 说明书 1 页 附图 1 页

### (54) 实用新型名称

手术拉钩

### (57) 摘要

手术拉钩,属于医疗用具技术领域。本实用新型的技术方案是:包括钩体和拉臂,其特征是在拉臂末端设有拉环,拉环上设有钩针。本实用新型结构简单,在给病人进行手术时操作简便、省时省力,减轻了医务人员的工作难度。



1. 手术拉钩,包括钩体(1)和拉臂(2),其特征是:在拉臂(2)末端设有拉环(3),拉环(3)上设有钩针(4)。

## 手术拉钩

[0001] 技术领域：本实用新型属于医疗用具技术领域，具体地讲是一种手术拉钩。

[0002] 背景技术：目前，临床上在给病人进行手术时所使用的传统手术拉钩主要由钩体和拉臂构成，这种传统手术拉钩需要有专门的医务人员整个手术过程牵拉拉臂，操作十分麻烦、费时费力，给医务人员增加了极大的工作难度。

[0003] 发明内容：本实用新型的目的是提供一种在给病人进行手术时操作简便、省时省力的手术拉钩。

[0004] 本实用新型的技术方案是：包括钩体和拉臂，其特征是在拉臂末端设有拉环，拉环上设有钩针。

[0005] 本实用新型的有益效果是：本实用新型结构简单，在给病人进行手术时操作简便、省时省力，减轻了医务人员的工作难度。

[0006] 附图说明：附图 1 为本实用新型的结构示意图。

[0007] 图中 1、钩体，2、拉臂，3、拉环，4、钩针。

[0008] 具体实施方式：包括钩体 1 和拉臂 2，其特征是在拉臂 2 末端设有拉环 3，拉环 3 上设有钩针 4。在给病人进行手术时，手拉拉环 3，将钩针 4 挂在铺单或床垫上即可。

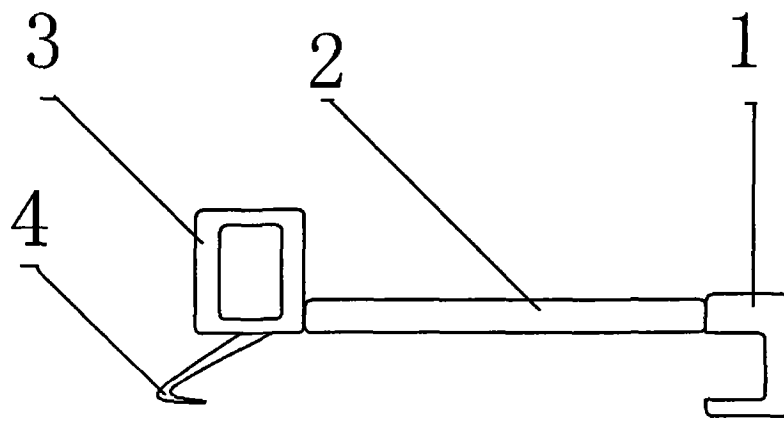


图 1