



# (12) 实用新型专利

(10) 授权公告号 CN 201795294 U

(45) 授权公告日 2011.04.13

(21) 申请号 201020289928.3

H05B 37/02 (2006.01)

(22) 申请日 2010.08.12

F21W 111/00 (2006.01)

F21Y 101/02 (2006.01)

(73) 专利权人 马国富

地址 315171 浙江省宁波市鄞州区集士港集  
丰路宁波市柯玛士电器实业有限公司

(72) 发明人 马国富

(74) 专利代理机构 杭州杭诚专利事务所有限公  
司 33109

代理人 尉伟敏

(51) Int. Cl.

F21L 4/00 (2006.01)

F21V 21/088 (2006.01)

F21V 23/00 (2006.01)

F21V 7/00 (2006.01)

F21V 23/04 (2006.01)

F21V 21/08 (2006.01)

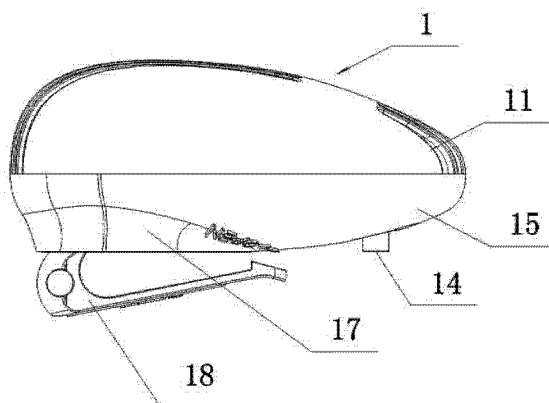
权利要求书 1 页 说明书 3 页 附图 3 页

(54) 实用新型名称

便携式 LED 警示灯

(57) 摘要

本实用新型提供一种便携式 LED 警示灯，涉及可移动式安全警示灯领域。技术方案是：包括灯主体和电池，灯主体设置底座，底座上部设置电路板，电路板的上表面连接 LED 光源，LED 光源的上方设置上盖，底座的下部设置电池仓，电池仓内设置电池，电池仓的下端部设置夹子。警示灯还设置挂带，挂带设置带子，带子的头部设置带扣，带子为反光结构。本实用新型解决了警示灯需用手持或磁铁吸附铁制品处固定、灯重、的问题，有益效果为：警示灯，体积小、重量轻、方便携带，操作简单。警示灯可以不用手持；也可以绑在柱状物体上，使用范围广。



1. 一种便携式 LED 警示灯，包括灯主体（1）和电池（16），其特征在于：所述的灯主体（1）设置底座（15），所述的底座（15）上部设置电路板（13），电路板（13）的上表面连接 LED 光源（12），LED 光源（12）的上方设置上盖（11），所述的底座（15）的下部设置电池仓（17），电池仓（17）内设置电池（16），所述的电池仓（17）的下端部设置夹子（18）。

2. 根据权利要求 1 所述的便携式 LED 警示灯，其特征在于：所述的上盖（11）为红色反光腔体结构，其内腔与所述的 LED 光源（12）相适配。

3. 根据权利要求 1 所述的便携式 LED 警示灯，其特征在于：所述的 LED 光源（12）为 2 至 4 个 LED 发光二极管。

4. 根据权利要求 1 所述的便携式 LED 警示灯，其特征在于：所述的电路板（13）设置控制电路，控制电路的输入端与电池（16）相连，控制电路的输出端与 LED 光源（12）相连，所述的控制电路设置控制开关，控制开关设置按钮（14），按钮（14）的一端为圆柱体，圆柱体直径与底座（15）设置的孔相匹配。

5. 根据权利要求 1 或 2 或 3 或 4 所述的便携式 LED 警示灯，其特征在于：所述的警示灯还设置挂带（2），挂带（2）设置带子（22），带子（22）的宽度与夹子（18）与电池仓（17）形成的夹缝的宽度相匹配，带子（22）的厚度与夹子（18）与电池仓（17）形成的夹缝的高度相匹配，带子（22）的头部设置带扣（21），带子（22）为反光结构。

## 便携式 LED 警示灯

### 技术领域

[0001] 本实用新型涉及一种可移动式安全警示灯，尤其是涉及一种以电池为电源、LED 为光源的便携式警示灯。

### 背景技术

[0002] 随着交通参与者的增加，特别是车辆的增加，给行人在道路上行走带来不方便，特别是在天黑的夜晚，老人和小孩横穿马路更容易发生交通事故，造成对人身的伤害。这时如果有个安全警示灯提示，情况就会大不同。目前大多数安全警示灯都应用在交通、道路、高塔和特殊环境中，对公众作为一种特殊情况的警示，这种警示灯体积大、耗电大，不适合行人使用。

[0003] 中国专利公告号 CN201093201Y，公告日期 2008 年 7 月 30 日，名称为“一种便携式 LED 警示灯”的实用新型专利，公开了一种便携式 LED 警示灯，由底座、上盖、PCB 电路板、按键等构成，高亮度发光二极管安装在 PCB 电路板中间，电池夹焊接在 PCB 电路板上，电池夹中安装 4 节 AA 电池为 PCB 电路板提供电源，底座上顶面、高亮度发光二极管的一侧安装有一个控制按键，控制按键和 PCB 电路板电连接，底座底部设置有磁铁，底座顶部罩有一个上盖。这种警示灯虽然可以携带，但使用 4 节 AA 电池、底座底部设置有磁铁，太重不方便行人尤其是老人小孩的携带；使用时需用手握持或用磁铁吸附铁制品处固定，使用不方便。

### 发明内容

[0004] 为了解决警示灯需用手持或磁铁吸附铁制品处固定、警示灯重的问题，达到警示灯体积小、重量轻携带方便，使用范围广的目的，本实用新型提供一种便携式 LED 警示灯。

[0005] 本实用新型的技术方案是：一种便携式 LED 警示灯，包括灯主体和电池，灯主体设置底座，底座上部设置电路板，电路板的上表面连接 LED 光源，LED 光源的上方设置上盖，底座的下部设置电池仓，电池仓内设置电池，电池仓的下端部设置夹子。警示灯体积小、重量轻，方便携带。底座下部的夹子可以将警示灯夹在衣领、袋口、帽沿等处，不需要手持。

[0006] 作为优选，上盖为红色反光腔体结构，其内腔与 LED 光源相适配。LED 光源落在上盖的腔体内，点亮后发出红色光线，起到警示作用。在有光照的地方，由于上盖有反光作用，不需要点亮警示灯，同样可以起到警示作用，节约电源。

[0007] 作为优选，LED 光源为 2 至 4 个 LED 发光二极管。LED 发光二极管既省电又适合频繁开关。

[0008] 作为优选，电路板设置控制电路，控制电路的输入端与电池相连，控制电路的输出端与 LED 光源相连，控制电路设置控制开关，控制开关设置按钮，按钮的一端为圆柱体，圆柱体的直径与底座设置的孔相匹配。按一下按钮，控制开关接通控制电路，

LED 光源常亮，再按一下按钮，LED 光源同时点亮闪烁，再按一下按钮，LED 光源轮换点亮闪烁，再按一下按钮 LED 光源熄灭。LED 光源可以使用者的按需要发出不同的光线，起到警示作用。

[0009] 作为优选，警示灯还设置挂带，挂带设置带子，带子的宽度与夹子与电池仓形成的夹缝的宽度相匹配，带子的厚度与夹子与电池仓形成的夹缝的高度相匹配，带子的头部设置带扣，带子为反光结构。带子穿入夹子与电池仓形成的夹缝中，可以将警示灯绑在手臂、大腿等处，或者柱状物体上，使用范围广。设置带扣方便挂带频繁绑紧和松开。在有光照的地方，有反光的带子可以辅助警示灯起到警示作用。

[0010] 与现有技术相比，本实用新型有益效果是：

[0011] 1、警示灯，体积小、重量轻、方便携带，操作简单。

[0012] 2、警示灯可以夹在衣领、袋口、帽沿等处，不需要手持；也可以绑在手臂、大腿等处，或者柱状物体上，使用范围广。

### 附图说明

[0013] 附图 1 为本实用新型的一种外形示意图；

[0014] 附图 2 为本实用新型灯主体的爆炸图；

[0015] 附图 3 为本实用新型挂带的示意图。

### 具体实施方式

[0016] 下面通过实施例，并结合附图，对本实用新型的技术方案作进一步具体的说明。

[0017] 实施例 1：

[0018] 如图 1 所示，一种便携式 LED 警示灯，灯主体 1 的上盖 11 与底座 15 超声波熔接。电池仓 17 与底座 15 旋转后卡接。

[0019] 如图 2 所示，灯主体 1 设置底座 15。底座 15 设置的凹槽内卡接电路板 13，电路板为双面 PCB 板。电路板 13 设置控制电路，控制电路的输入端与电池 16 相连，控制电路的输出端与 LED 光源 12 相连。电路板 13 下表面设置控制开关，控制开关设置按钮 14，按钮 14 的一端为圆柱体，圆柱体穿过底座 15 设置的孔稍微露出底座 15 外表面（见图 1）。电路板 13 的上表面固定 2 个 LED 光源 12，LED 光源 12 为 LED 发光二极管。LED 光源 12 的上方设置上盖 11，上盖 11 为红色反光腔体结构，LED 发光二极管落在上盖的腔体内。底座 15 的下部设置电池仓 17，电池仓 17 为腔体结构，电池仓 17 的腔体内安装扣式电池 16，扣式电池 16 通过连接片与电路板 13 连接。电池仓 17 的下端部腔体外表面设置夹子 18。

[0020] 如图 3 所示，挂带 2 设置带子 22，带子 22 的宽度能够穿入夹子 18 与电池仓 17 的下端部腔体外表面形成夹缝（见图 2）。带子 22 的头部连接带扣 21，带扣 21 以能单手操作为佳。带子 22 表面敷设反光物。

[0021] 旋转电池仓 17，将电池仓 17 与底座 15 分离，在电池仓 17 中装入扣式电池 16，再将电池仓 17 旋入底座 15 使得电池仓 17 与底座 15 卡接。

[0022] 将警示灯的夹子 18 夹在衣领、袋口、帽沿等需要处，或将挂带 2 穿入夹子 18 与

电池仓 17 的下端部腔体外表面形成的夹缝中，将警示灯绑在手臂、大腿等处，或者柱状物体上。

[0023] 按一下按钮 14，2 个 LED 发光二极管常亮，再按一下按钮 14，2 个 LED 发光二极管同时点亮闪烁，再按一下按钮 14，2 个 LED 发光二极管轮换点亮闪烁，再按一下按钮 14，2 个 LED 发光二极管熄灭。

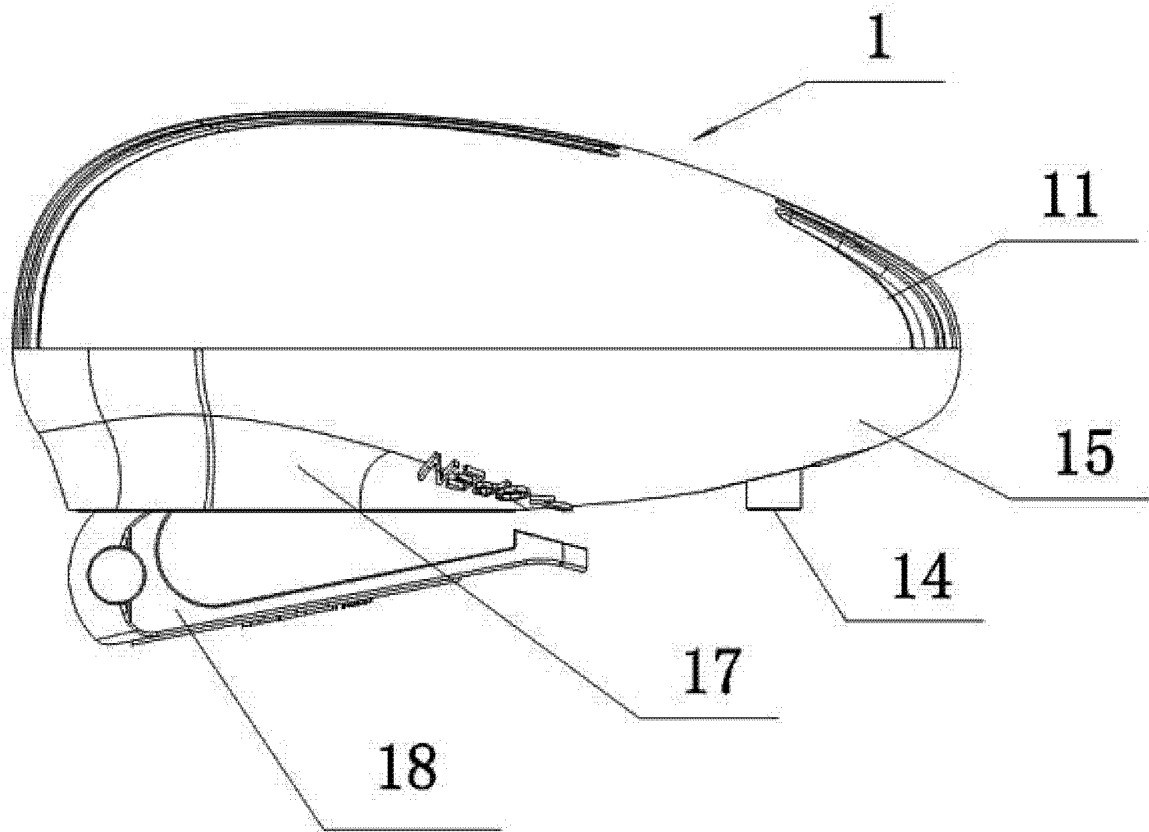


图 1

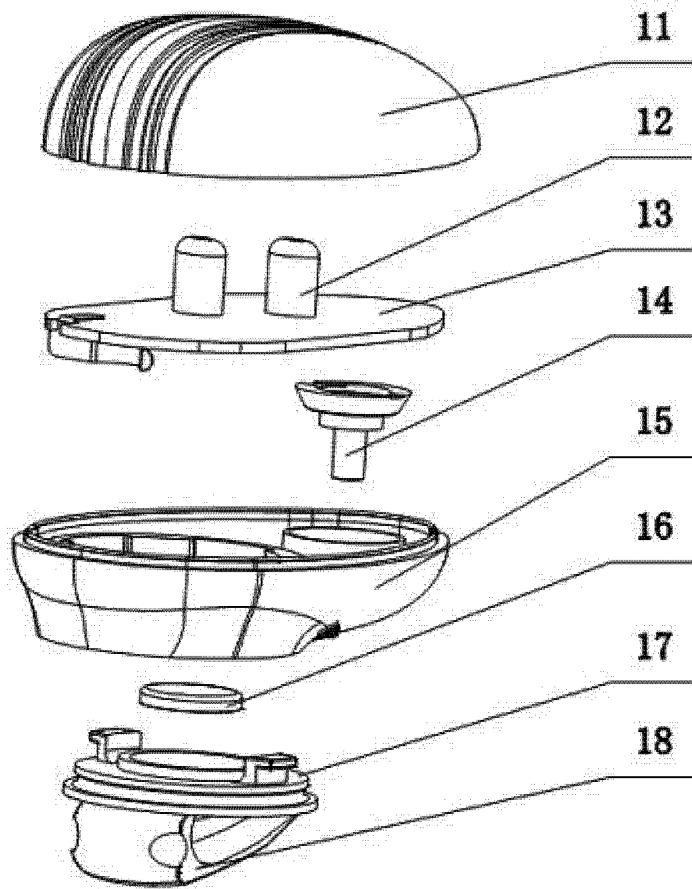


图 2

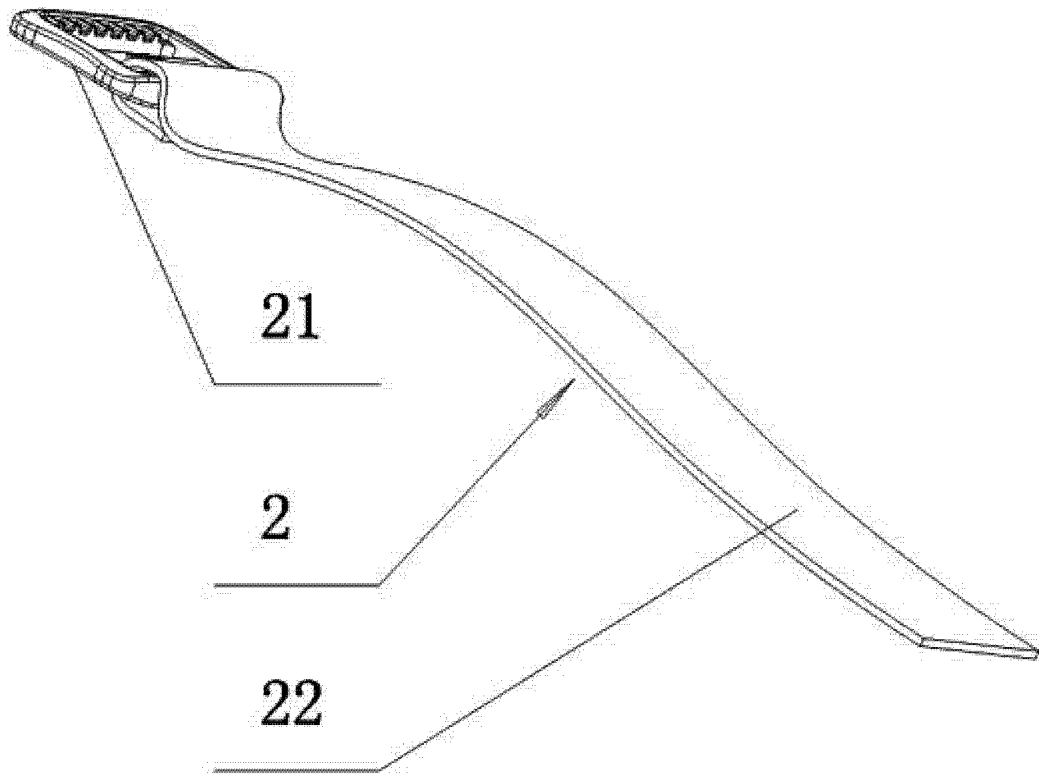


图 3