



(12)实用新型专利

(10)授权公告号 CN 210539658 U

(45)授权公告日 2020.05.19

(21)申请号 201920653200.5

(22)申请日 2019.05.08

(73)专利权人 佛山市宝善五金装饰有限公司
地址 528000 广东省佛山市南海区狮山镇
罗村沙坑工业区

(72)发明人 卢善帜

(74)专利代理机构 北京联瑞联丰知识产权代理
事务所(普通合伙) 11411
代理人 张学府

(51) Int. Cl.
A47B 13/00(2006.01)

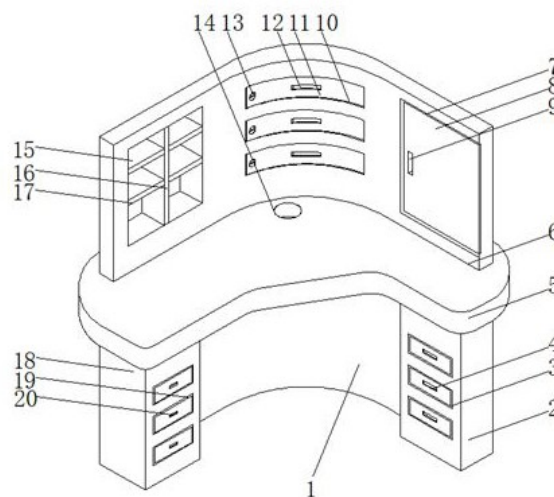
权利要求书1页 说明书3页 附图2页

(54)实用新型名称

一种带储物功能屏风的办公桌

(57)摘要

本实用新型涉及办公家具技术领域,尤其为一种带储物功能屏风的办公桌,包括办公桌支撑,所述办公桌支撑的右侧固定连接有右储存柜,所述右储存柜上固定设有右抽屉,所述右抽屉上固定设有右把手,所述办公桌支撑的左侧固定连接有左储存柜,所述左储存柜上固定设有左抽屉,所述左抽屉上固定设有左把手,所述办公桌支撑、右储存柜以及左储存柜的端面上固定连接有办公桌桌面,所述办公桌桌面的端面上均匀开设有连接孔,所述连接孔的内部连接有连接杆,所述连接杆的端部连接在办公桌屏风的底部,所述办公桌屏风的内侧并且位于右储存柜的上方固定开设有第一凹槽。本实用新型通过设计使屏风具备储物功能,节省办公桌空间。



CN 210539658 U

1. 一种带储物功能屏风的办公桌,包括办公桌支撑(1),其特征在于:所述办公桌支撑(1)的右侧固定连接右储存柜(2),所述右储存柜(2)上固定设有右抽屉(3),所述右抽屉(3)上固定设有右把手(4),所述办公桌支撑(1)的左侧固定连接左储存柜(18),所述左储存柜(18)上固定设有左抽屉(19),所述左抽屉(19)上固定设有左把手(20),所述办公桌支撑(1)、右储存柜(2)以及左储存柜(18)的端面上固定连接办公桌桌面(5),所述办公桌桌面(5)的端面上均匀开设有连接孔(24),所述连接孔(24)的内部连接有连接杆(21),所述连接杆(21)的端部连接在办公桌屏风(6)的底部,所述办公桌屏风(6)的内侧并且位于右储存柜(2)的上方固定开设有第一凹槽(7),所述第一凹槽(7)的槽口处固定开设有滑道(23),所述滑道(23)上并且位于第一凹槽(7)内部连接有移动滑板(8),所述移动滑板(8)的一侧固定开设有滑板把手(9),所述第一凹槽(7)内部并且与槽口相对的侧壁上通过螺钉连接有若干悬挂钩(22),所述第一凹槽(7)的左侧并且位于办公桌屏风(6)上固定开设有第二凹槽(10),所述第二凹槽(10)的内部设有凹槽密封盖(11),所述凹槽密封盖(11)的中心位置固定开设有密封盖把手(12),所述密封盖把手(12)的左侧并且位于凹槽密封盖(11)上固定设有安全锁(13),所述第二凹槽(10)的左侧并且位于办公桌屏风(6)上固定开设有第三凹槽(15),所述第三凹槽(15)内部上下侧壁中心位置通过竖直分割板(16)连接,所述第三凹槽(15)内并且基于竖直分割板(16)为轴线对称设置若干横向分割板(17),所述办公桌桌面(5)的端面上并且位于办公桌屏风(6)的内侧固定开设有通线孔(14),所述连接孔(24)对应设有连接孔密封盖(25)。

2. 根据权利要求1所述的一种带储物功能屏风的办公桌,其特征在于:所述右把手(4)、滑板把手(9)、密封盖把手(12)以及左把手(20)内部均经过防滑处理。

3. 根据权利要求1所述的一种带储物功能屏风的办公桌,其特征在于:所述右抽屉(3)、第二凹槽(10)以及左抽屉(19)均设置三个并且对应结构同样设置是三个。

4. 根据权利要求1所述的一种带储物功能屏风的办公桌,其特征在于:所述滑道(23)基于移动滑板(8)为轴线对称设置二个在第一凹槽(7)的内部,二个所述第一凹槽(7)与移动滑板(8)的连接方式为滑动连接。

5. 根据权利要求1所述的一种带储物功能屏风的办公桌,其特征在于:所述连接孔(24)与连接杆(21)、连接孔密封盖(25)连接方式为活动连接,并且均为可拆装结构,配合方式为过盈配合。

6. 根据权利要求1所述的一种带储物功能屏风的办公桌,其特征在于:所述连接杆(21)与办公桌屏风(6)的连接方式为螺纹连接,连接结构为可拆装结构。

7. 根据权利要求1所述的一种带储物功能屏风的办公桌,其特征在于:所述连接孔(24)设置是三个并且对应的结构也设置三个,所述连接孔密封盖(25)上固定设有旋转把手。

8. 根据权利要求1所述的一种带储物功能屏风的办公桌,其特征在于:所述凹槽密封盖(11)通过暗铰链连接在第二凹槽(10)的内部。

9. 根据权利要求1所述的一种带储物功能屏风的办公桌,其特征在于:所述办公桌屏风(6)底部一一对应连接孔(24)开设有螺纹孔与连接杆(21)螺纹连接。

一种带储物功能屏风的办公桌

技术领域

[0001] 本实用新型涉及办公家具技术领域,具体为一种带储物功能屏风的办公桌。

背景技术

[0002] 屏风已经运用到办公室中,现在使用办公桌的人群越来越多,大到企业白领、领导,下到个人、学生都需要办公桌。现在办公室里通常都是使用带屏风的办公桌,由与办公桌边上直立相连的屏风围挡分割成独立的工作区域,但是目前的屏风不具有备储物功能或者储备功能不够完善,使大量的相关资料杂乱的放置在办公桌上占据办公工作的空间,同时在寻找资料时也浪费时间,从而造成工作效率降低。

[0003] 综上所述,本实用新型提出一种带储物功能屏风的办公桌来改善目前存在的问题。

实用新型内容

[0004] 本实用新型的目的在于提供一种带储物功能屏风的办公桌,以解决上述背景技术中提出的问题。

[0005] 为实现上述目的,本实用新型提供如下技术方案:一种带储物功能屏风的办公桌,包括办公桌支撑,所述办公桌支撑的右侧固定连接有右储存柜,所述右储存柜上固定设有右抽屉,所述右抽屉上固定设有右把手,所述办公桌支撑的左侧固定连接有左储存柜,所述左储存柜上固定设有左抽屉,所述左抽屉上固定设有左把手,所述办公桌支撑、右储存柜以及左储存柜的端面上固定连接有办公桌桌面,所述办公桌桌面的端面上均匀开设有连接孔,所述连接孔的内部连接有连接杆,所述连接杆的端部连接在办公桌屏风的底部,所述办公桌屏风的内侧并且位于右储存柜的上方固定开设有第一凹槽,所述第一凹槽的槽口处固定开设有滑道,所述滑道上并且位于第一凹槽内部连接有移动滑板,所述移动滑板的一侧固定开设有滑板把手,所述第一凹槽内部并且与槽口相对的侧壁上通过螺钉连接有若干悬挂钩,所述第一凹槽的左侧并且位于办公桌屏风上固定开设有第二凹槽,所述第二凹槽的内部设有凹槽密封盖,所述凹槽密封盖的中心位置固定开设有密封盖把手,所述密封盖把手的左侧并且位于凹槽密封盖上固定设有安全锁,所述第二凹槽的左侧并且位于办公桌屏风上固定开设有第三凹槽,所述第三凹槽内部上下侧壁中心位置通过竖直分割板连接,所述第三凹槽内并且基于竖直分割板为轴线对称设置若干横向分割板,所述办公桌桌面的端面上并且位于办公桌屏风的内侧固定开设有通线孔,所述连接孔对应设有连接孔密封盖。

[0006] 优选的,所述右把手、滑板把手、密封盖把手以及左把手内部均经过防滑处理。

[0007] 优选的,所述右抽屉、第二凹槽以及左抽屉均设置三个并且对应结构同样设置是三个。

[0008] 优选的,所述滑道基于移动滑板为轴线对称设置二个在第一凹槽的内部,二个所述第一凹槽与移动滑板的连接方式为滑动连接。

[0009] 优选的,所述连接孔与连接杆、连接孔密封盖连接方式为活动连接,并且均为可拆

装结构,配合方式为过盈配合。

[0010] 优选的,所述连接杆与办公桌屏风的连接方式为螺纹连接,连接结构为可拆装结构。

[0011] 优选的,所述连接孔设置是三个并且对应的结构也设置三个,所述连接孔密封盖上固定设有旋转把手。

[0012] 优选的,所述凹槽密封盖通过暗铰链铰链连接在第二凹槽的内部。

[0013] 优选的,所述办公桌屏风底部一一对应连接孔开设有螺纹孔与连接杆螺纹连接。

[0014] 与现有技术相比,本实用新型的有益效果是:本实用新型中,通过在办公桌屏风设置第一凹槽、第二凹槽、第三凹槽并且在对应的凹槽内部设有悬挂结构、保密结构以及开放式结构,能够对文件的不同种类和重要性进行归类放置,避免了寻找资料时也浪费时间,从而造成工作效率降低的问题。

[0015] 本实用新型中,通过设计第一凹槽、第二凹槽、第三凹槽使屏风具备储物功能,节省办公桌空间,从而设计结构合理,实用性能更强,因此更适宜大范围推广使用。

附图说明

[0016] 图1为本实用新型整体结构示意图;

[0017] 图2为本实用新型办公桌屏风结构示意图;

[0018] 图3为本实用新型部分结构示意图。

[0019] 图中:1-办公桌支撑、2-右储存柜、3-右抽屉、4-右把手、5-办公桌桌面、6-办公桌屏风、7-第一凹槽、8-移动滑板、9-滑板把手、10-第二凹槽、11-凹槽密封盖、12-密封盖把手、13-安全锁、14-通线孔、15-第三凹槽、16-竖直分割板、17-横向分割板、18-左储存柜、19-左抽屉、20-左把手、21-连接杆、22-悬挂钩、23-滑道、24-连接孔、25-连接孔密封盖。

具体实施方式

[0020] 下面将结合本实用新型实施例中的附图,对本实用新型实施例中的技术方案进行清楚、完整地描述,显然,所描述的实施例仅仅是本实用新型一部分实施例,而不是全部的实施例,基于本实用新型中的实施例,本领域普通技术人员在没有做出创造性劳动前提下所获得的所有其他实施例,都属于本实用新型保护的范围。

[0021] 请参阅图1-3,本实用新型提供一种技术方案:

[0022] 一种带储物功能屏风的办公桌,包括办公桌支撑1,办公桌支撑1的右侧固定连接右储存柜2,右储存柜2上固定设有右抽屉3,右抽屉3上固定设有右把手4,办公桌支撑1的左侧固定连接左储存柜18,左储存柜18上固定设有左抽屉19,左抽屉19上固定设有左把手20,办公桌支撑1、右储存柜2以及左储存柜18的端面上固定连接办公桌桌面5,办公桌桌面5的端面上均匀开设有连接孔24,连接孔24的内部连接有连接杆21,连接杆21的端部连接在办公桌屏风6的底部,办公桌屏风6的内侧并且位于右储存柜2的上方固定开设有第一凹槽7,第一凹槽7的槽口处固定开设有滑道23,滑道23上并且位于第一凹槽7内部连接有移动滑板8,移动滑板8的一侧固定开设有滑板把手9,第一凹槽7内部并且与槽口相对的侧壁上通过螺钉连接有若干悬挂钩22,第一凹槽7的左侧并且位于办公桌屏风6上固定开设有第二凹槽10,第二凹槽10的内部设有凹槽密封盖11,凹槽密封盖11的中心位置固定开设有密

封盖把手12,密封盖把手12的左侧并且位于凹槽密封盖11上固定设有安全锁13,第二凹槽10的左侧并且位于办公桌屏风6上固定开设有第三凹槽15,第三凹槽15内部上下侧壁中心位置通过竖直分割板16连接,第三凹槽15内并且基于竖直分割板16为轴线对称设置若干横向分割板17,办公桌桌面5的端面上并且位于办公桌屏风6的内侧固定开设有通线孔14,连接孔24对应设有连接孔密封盖25。

[0023] 本实用新型工作流程:组装时,拆装安装在办公桌桌面5上连接孔24内部的连接孔密封盖25.此时将连接杆21螺纹连接在办公桌屏风6底部对应开设的螺纹孔内,最后将连接有办公桌屏风6的连接杆21插入连接孔24内部,此结构在办公桌屏风6设置第一凹槽7、第二凹槽10、第三凹槽15并且在对应的凹槽内部设有悬挂结构、保密结构以及开放式结构,能够对文件的不同种类和重要性进行归类放置,避免了寻找资料时也浪费时间,从而造成工作效率降低的问题的同时通过设计第一凹槽7、第二凹槽10、第三凹槽15使屏风具备储物功能,节省办公桌空间,从而设计结构合理,实用性能更强,因此更适宜大范围推广使用。

[0024] 尽管已经示出和描述了本实用新型的实施例,对于本领域的普通技术人员而言,可以理解在不脱离本实用新型的原理和精神的情况下可以对这些实施例进行多种变化、修改、替换和变型,本实用新型的范围由所附权利要求及其等同物限定。

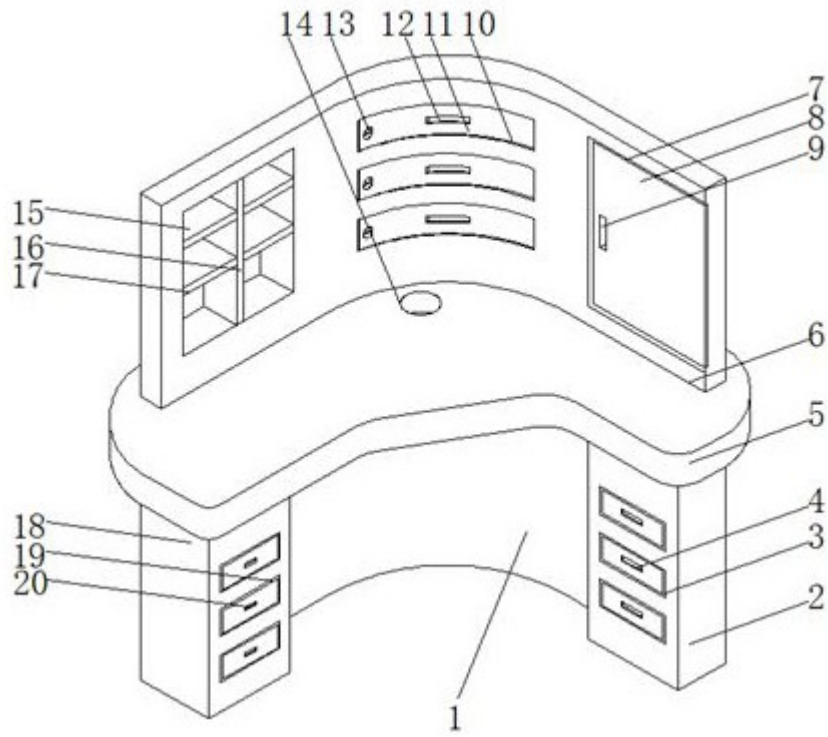


图1

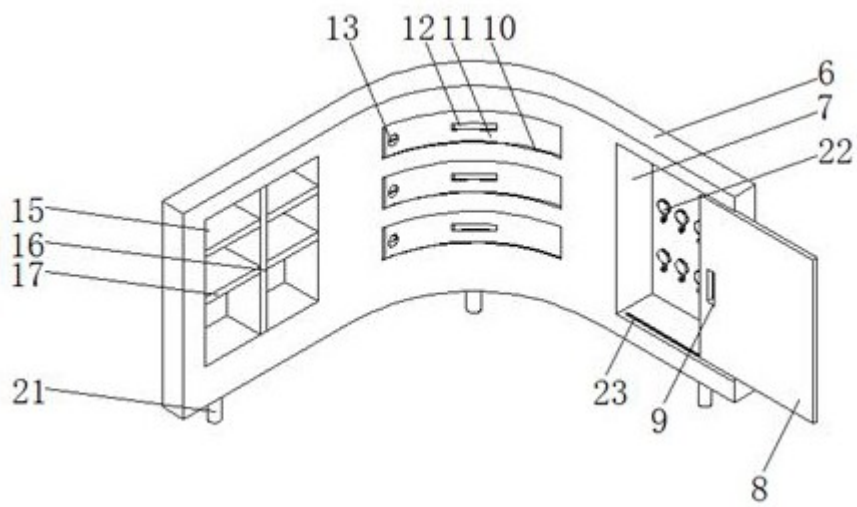


图2

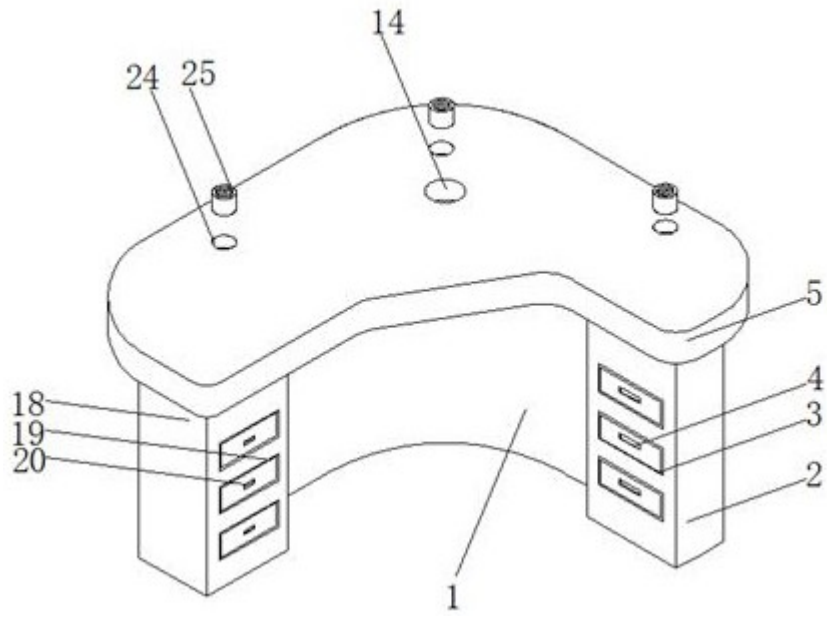


图3