

19



Octrooi Centrum
Nederland

11 1032045

12 C OCTROOI²⁰

21 Aanvraag om octrooi: **1032045**

51 Int.Cl.:
A01G9/22 (2006.01)

22 Ingediend: **22.06.2006**

41 Ingeschreven:
27.12.2007 I.E. 2008/03

47 Dagtekening:
27.12.2007

45 Uitgegeven:
03.03.2008 I.E. 2008/03

73 Octrooihouder(s):
**Dalsem Tuinbouwprojecten B.V. te
Den Hoorn.**

72 Uitvinder(s):
Peter Eduard Maria Lansu te Naaldwijk.

74 Gemachtigde:
Mr. G.L. Kooy c.s. te 2514 BB Den Haag.

54 **Kas.**

57 Kas voorzien van een beglaasd dek met nokken en tussen de nokken gelegen goten, waarbij de nokken door middel van glasroeden zijn verbonden met de goten, waarbij boven op het glasdek, ter plaatse van de nokken, steunen zijn aangebracht, voor ondersteuning van een zich boven het glasdek uitstrekkend frame voor een scherm, dat vanuit een over het glasdek uitgevouwen bedrijfsstand invouwbaar en vanuit een ingevouwen ruststand uitvouwbaar is in een richting dwars op de nokken.

NL C 1032045

De inhoud van dit octrooi komt overeen met de oorspronkelijk ingediende beschrijving met conclusie(s) en eventuele tekening(en).

Octrooi Centrum Nederland is het Bureau voor de Industriële Eigendom, een agentschap van het ministerie van Economische Zaken

Kas

ACHTERGROND VAN DE UITVINDING

De uitvinding heeft betrekking op een kas, inbe-
grepen een warenhuis, voorzien van een zogenoemd buiten-
5 scherm.

Het is bekend om kassen boven het glasdek te
voorzien van een buitenscherm, dat vanuit een over het
glasdek uitgevouwen bedrijfsstand invouwbaar en vanuit en
ingevouwen ruststand uitvouwbaar is. Hiermee kan, indien
10 gewenst, boven het glasdek een scherm uitgevouwen worden om
een teveel aan zonlicht tegen te houden en/of de tempera-
tuur in de kas te beheersen.

Het is bekend om een buitenscherm te ondersteunen
op een boven het kasdek geplaatst frame dat met staanders
15 bevestigd is in de goten van het dek van de kas. Een nadeel
hiervan is dat de goten en aanliggende dekvlakken niet op
doorgaande wijze bereikbaar zijn voor onderhoudswerktuigen,
zoals een dekwasser. Bovendien is vrij veel materiaal nodig
voor de staanders opdat deze ver genoeg reiken boven het
20 kasdek.

Een verbetering biedt een bekend buitenscherm dat
door middel van paren schuine stangen ondersteund is op de
nokken van het kasdek.

In beide bekende buitenschermen moet het scherm

worden uitgevouwen in een richting evenwijdig aan de nokken. Het scherm is daarvoor verdeeld in scherm delen die afgestemd zijn op de steekmaat van de ondersteuning voor de dwarsliggers van het frame. Om die steekmaat niet ongewenst klein te maken moeten de ondersteuning voor het

5
frame relatief zwaar worden uitgevoerd. Dat gewicht moet worden gedragen door de gewone kasdekconstructie, die daardoor ook sterker en dus zwaarder moet worden uitgevoerd.

10

SAMENVATTING VAN DE UITVINDING

Een doel van de uitvinding is een kas van de in

15 de aanhef genoemde soort te verschaffen, welke een gunstig alternatief vormt voor bekende kassen van dat soort.

Een doel van de uitvinding is een kas van de in de aanhef genoemde soort te verschaffen, waarmee de kasdekconstructie relatief licht kan worden gehouden.

20 Een doel van de uitvinding in een kas van de in de aanhef genoemde soort te verschaffen, waarin het buitenscherf in velden verdeeld is van aanvaardbare overspanning.

Vanuit één aspect voorziet de uitvinding in een

25 kas voorzien van een beglaasd dek met nokken en tussen de nokken gelegen goten, waarbij de nokken door middel van glasroeden zijn verbonden met de goten, waarbij boven op het glasdek, ter plaatse van de nokken, steunen zijn aangebracht, voor ondersteuning van een zich boven het glasdek

30 uitstrekkend frame voor een scherm, dat vanuit een over het glasdek uitgevouwen bedrijfsstand invouwbaar en vanuit een ingevouwen ruststand uitvouwbaar is in een richting dwars op de nokken.

Door de richting van uitvouwen van het scherm is

35 men vrij in de keuze van de plaatsen van ondersteuning van het frame voor het buitenscherf. De buitenscherfdelen kunnen een uitzetlengte overeenkomend de noksteek hebben.

De bereikbaarheid van het kasdek voor onderhoudswerktuigen wordt daarbij niet noemenswaardig beperkt. Indien, zoals gebruikelijk, de glasroeden van naburige goten elkaar ter plaatse van ontmoetingsplaatsen bij de tussengelegen nok 5 ontmoeten, zijn de steunen bij voorkeur ter plaatse van ontmoetingsplaatsen op de nokken bevestigd, bij voorkeur ter plaatse van alle ontmoetingsplaatsen. De krachten op en van het frame met buitenscherm worden dan direct afgeleid via de glasroeden naar de goten en via de goten naar de 10 daksteunconstructie. Hierdoor kan het kasdek ondanks de toegevoegde buitenschermconstructie relatief licht worden ontworpen.

De steunen kunnen zijn uitgevoerd als staanders.

In een uitvoering is het scherm gedeeld in 15 schermdelen, welke zich in de ruststand boven althans een aantal van de nokken bevinden.

De gewichtskrachten worden optimaal verdeeld over het kasdek indien in de ruststand boven althans bijna iedere nok een schermdeel aanwezig is. Het schermdeel bezit 20 daarbij bij voorkeur een afmeting overeenkomstig de noksteek. Het scherm kan dan regelmatig verdeeld over het kasdek worden opgeslagen en uitgevouwen.

Het frame kan zijn voorzien van steun/geleidingsdraden voor het scherm, welke zich in een 25 richting dwars op de nokken uitstrekken.

Vanuit een ander aspect voorziet de uitvinding in een kas voorzien van een beglaasd dek met nokken en tussen de nokken gelegen goten, waarbij de nokken door middel van glasroeden zijn verbonden met de goten, waarbij boven op 30 het glasdek steunen zijn aangebracht, voor ondersteuning van een zich boven het glasdek uitstrekkend frame voor een scherm, dat vanuit een over het glasdek uitgevouwen bedrijfsstand invouwbaar en vanuit een ingevouwen ruststand uitvouwbaar is, waarbij de glasroeden van naburige goten 35 elkaar ter plaatse van ontmoetingsplaatsen bij de tussengelegen nok ontmoeten, waarbij de steunen ter plaatse van ontmoetingsplaatsen, bij voorkeur alle ontmoetingsplaatsen,

op de nokken zijn bevestigd.

Opgemerkt wordt dat de omschreven maatregelen althans bestemd zijn voor het middenveld van het kasdek. Bij de randvelden kunnen eventueel afwijkende constructies zijn voorzien, aangezien aldaar de buitenschermconstructie en het glasdek worden onderbroken.

De in deze beschrijving en conclusies van de aanvraag beschreven en/of de in de tekeningen van deze aanvraag getoonde aspecten en maatregelen kunnen waar mogelijk ook afzonderlijk van elkaar worden toegepast. Die afzonderlijke aspecten kunnen onderwerp zijn van daarop gerichte afgesplitste octrooiaanvragen. Dit geldt in het bijzonder voor de maatregelen en aspecten welke op zich zijn beschreven in de volgconclusies.

15

KORTE BESCHRIJVING VAN DE TEKENINGEN

De uitvinding zal worden toegelicht aan de hand van een aantal in de bijgevoegde tekeningen weergegeven voorbeelduitvoeringen. Getoond wordt in:

Figuur 1 een perspectivisch bovenaanzicht op een gedeelte van een voorbeelduitvoering van een kas volgens de uitvinding;

25 figuur 2A een detail van de constructie van figuur 1;

 figuur 2B een detail van figuur 2A;

 figuur 2C een detail van figuur 1; en

30 figuur 3 een zijaanzicht op de kasconstructie van figuur 1.

GEDETAILLEERDE BESCHRIJVING VAN DE TEKENINGEN

35 In figuur 1 is een voorbeelduitvoering van een kas 1 volgens de uitvinding weergegeven, welke kas 1 omvat een in hoofdzaak gebruikelijke kas 2, voorzien van een

kasdek 3. Het kasdek 3 is opgebouwd uit onder meer goten 4 en nokprofielen 5, waartussen zich glasroeden 6 uitstrekken, welke ruiten 7 (inclusief luchtramen 7a, zie figuur 3) dragen. Het kasdek 3 wordt ondersteund op kolommen 9, 5 waarbij de gehele kasconstructie versterkt is door spanten 8.

Alwaar de roeden 6 van de zich aan weerszijden van een nokprofiel 5 uitstreckende dakvlakken elkaar ontmoeten zijn aan de nokprofielen 5 verticale staanders 10 10 bevestigd. De staanders 10 dragen een schermframe 30, dat langsliggers 11 en zich evenwijdig aan de nokken 5 uitstreckende dwarsdragers 12 omvat. Eventueel kunnen tussen de langsliggers 11 en de dwarsdragers 12 en de nokprofielen 5 diagonaalstaven aanwezig zijn voor een windverband.

15 Evenwijdig aan de langsliggers 11 strekken zich draden 14 uit, waaraan schermen 13 opgehangen zijn. Alternatief kunnen de schermen 13 rusten op de draden 14. De draden 14 lopen door over de dwarsdragers 12, door daarop bevestigde ogen 19 (figuur 2C). De schermen 13 zijn ver- 20 vaardigd van in de tuinbouw gebruikelijk gebreid of geweven, al dan niet gedeeltelijk open doek, eventueel voorzien van reflectiestroken.

Zoals in de figuren 2A en 2C weergegeven, is het scherm 13 invouwbaar, en ter plaatse van bovenste vouwen 25 voorzien van lussen 17, waarmee het scherm 13 opgehangen is aan de draden 14. De draden 14 overspannen de afstand tussen twee opeenvolgende dwarsdragers 12. Elk scherm 13 is aan de van de bijbehorende dwarsdrager 12 afgekeerde rand voorzien van een voorlijstprofiel 16, die door middel van 30 lussen 18 opgehangen is aan de draden 14. Voor het verplaatsen van profiel 16, om het scherm in te trekken of uit te zetten, wordt gebruik gemaakt van een met het profiel 16 verbonden trekdraad 15.

Zoals in figuren 2A en 3 aanschouwelijk is ge- 35 maakt kunnen luchtramen 7a in het kasdek 3 geheel naar de open stand bewegen, zonder in conflict te komen met het buitenscherm 13. Zoals in figuur 3 te zien is blijft daar-

bij de lengte van de staanders 10 beperkt. Het doek 13 kan steeds overlans een volledig opengezet luchtraam 7a verschoven worden tussen de ingetrokken en uitgezette standen.

Zoals in figuur 2B te zien is is het nokprofiel 5 verhoogd uitgevoerd, met een bovenplaat 21, met een opneemruimte 22 waarin een steun 23 van staander 10 is bevestigd. Aan weerszijden is het nokprofiel 5 bovenaan voorzien van opneemruimtes 25 voor scharnierranden 24 aan het frame 26 van het luchtraam 7a. Telkens twee glasroeden ontmoeten 10 elkaar bij het nokprofiel 5 en zijn daaraan bevestigd, welke verbinding verstijfd is door driehoekige nokplaat 27.

Wanneer gewenst kan het scherm 13 worden uitgezet van de in figuur 2A links weergegeven ingevouwen toestand naar de rechts daarvan weergegeven uitgevouwen toestand. 15 Daartoe wordt voor het betreffende veld de randbalk 16 verplaatst (met niet weergegeven geschikte aandrijfmiddelen) tot, indien gewenst, nabij de tegenoverliggende dwarsdrager 12. In figuren 1 en 3 is een situatie weergegeven, waarin één veld open is gehouden en de aangrenzende velden 20 gesloten zijn door middel van het scherm 13. Aldus kan de keuze van afgeschermd oppervlak afgestemd worden aan het gebruik van de oppervlakte binnen de kas volgens de nokverdeling van de kas.

De krachten uitgeoefend op het buitenscherm, 25 alsmede het eigen gewicht daarvan, worden ter plaatse van de bevestiging van de paren zich aan weerszijden van het nokprofiel 5 uitstrekkende glasroeden 6 overgebracht op het kasdek en via de glasroeden 6 naar de goten 4, en daarmee op de draagconstructie van de kas.

30 De bovenstaande beschrijving is opgenomen om de werking van voorkeursuitvoeringen van de uitvinding te illustreren, en niet om de reikwijdte van de uitvinding te beperken. Uitgaande van de bovenstaande uiteenzetting zullen voor een vakman vele variaties evident zijn die 35 vallen onder de geest en de reikwijdte van de onderhavige uitvinding.

C O N C L U S I E S

1. Kas voorzien van een beglaasd dek met nokken en tussen de nokken gelegen goten, waarbij de nokken door middel van glasroeden zijn verbonden met de goten, waarbij boven op het glasdek ter plaatse van de nokken steunen zijn
5 aangebracht, voor ondersteuning van een zich boven het glasdek uitstrekkend frame voor een scherm, welk scherm vanuit een over het glasdek uitgevouwen bedrijfsstand invouwbaar en vanuit een ingevouwen ruststand uitvouwbaar is in een richting dwars op de nokken.

10 2. Kas volgens conclusie 1, waarbij de glasroeden van naburige goten elkaar ter plaatse van ontmoetingsplaatsen bij de tussengelegen nok ontmoeten, waarbij de steunen ter plaatse van ontmoetingsplaatsen op de nokken zijn bevestigd.

15 3. Kas volgens conclusie 2, waarbij ter plaatse van alle ontmoetingsplaatsen op een nok steunen zijn bevestigd.

4. Kas volgens conclusie 3, waarbij de steunen staanders vormen.

20 5. Kas volgens een der voorgaande conclusies, waarbij het scherm gedeeld is in schermdelen, welke zich in de ruststand boven althans een aantal van de nokken bevinden.

25 6. Kas volgens conclusie 5, waarbij in de ruststand boven althans bijna iedere nok een schermdeel aanwezig is.

7. Kas volgens conclusie 6, waarbij het schermdeel een afmeting overeenkomstig de noksteek bezit.

30 8. Kas volgens een der voorgaande conclusies, waarbij het frame voorzien is van steun/geleidingsdraden voor het scherm, welke zich in een richting dwars op de

nokken uitstrekken.

9. Kas voorzien van een beglaasd dek met nokken en tussen de nokken gelegen goten, waarbij de nokken door middel van glasroeden zijn verbonden met de goten, waarbij 5 boven op het glasdek steunen zijn aangebracht, voor ondersteuning van een zich boven het glasdek uitstrekking frame voor een scherm, dat vanuit een over het glasdek uitgevouwden bedrijfsstand invouwbaar en vanuit een ingevouwen ruststand uitvouwbaar is, waarbij de glasroeden van naburige 10 goten elkaar ter plaatse van ontmoetingsplaatsen bij de tussengelegen nok ontmoeten, waarbij de steunen ter plaatse van ontmoetingsplaatsen op de nokken zijn bevestigd.

10. Kas volgens conclusie 9, waarbij ter plaatse van alle ontmoetingsplaatsen op een nok steunen zijn bevestigd. 15 tigd.

11. Kas voorzien van een of meer van de in de bijgevoegde beschrijving omschreven en/of in de bijgevoegde tekeningen getoonde kenmerkende maatregelen.

-o-o-o-o-o-o-o-o-o-

AF/MB

1032045

1032045

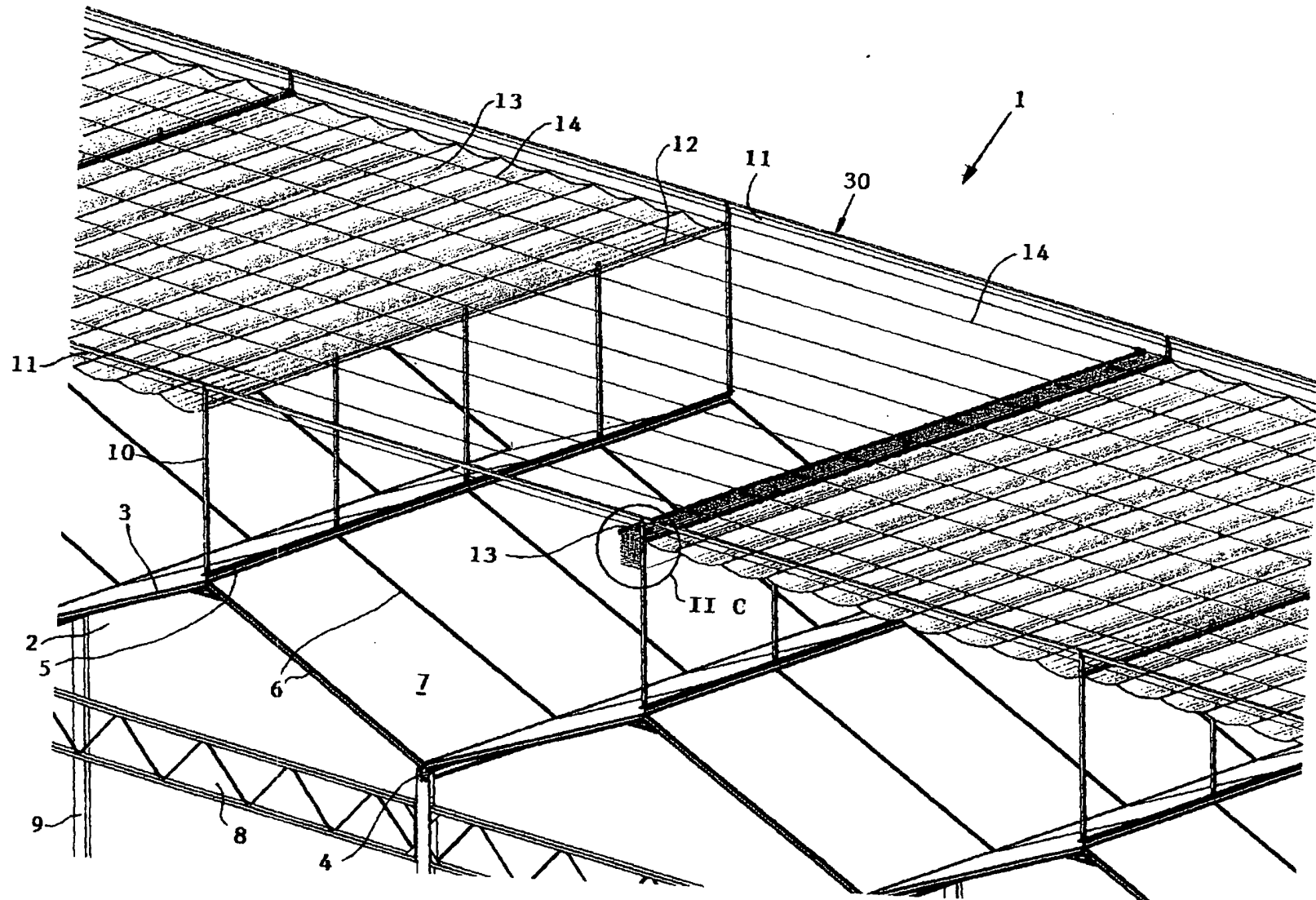


FIG. 1

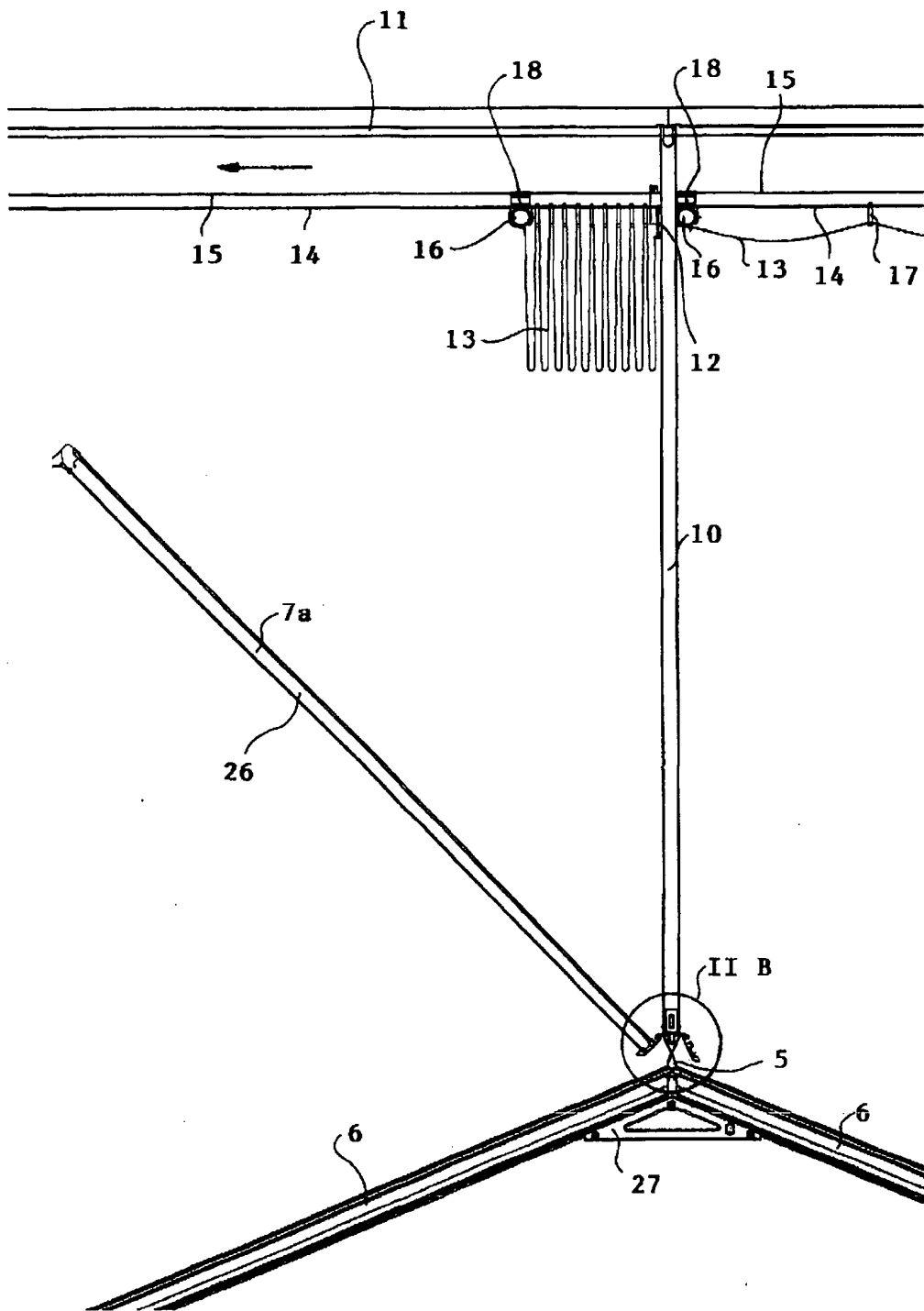


FIG. 2A

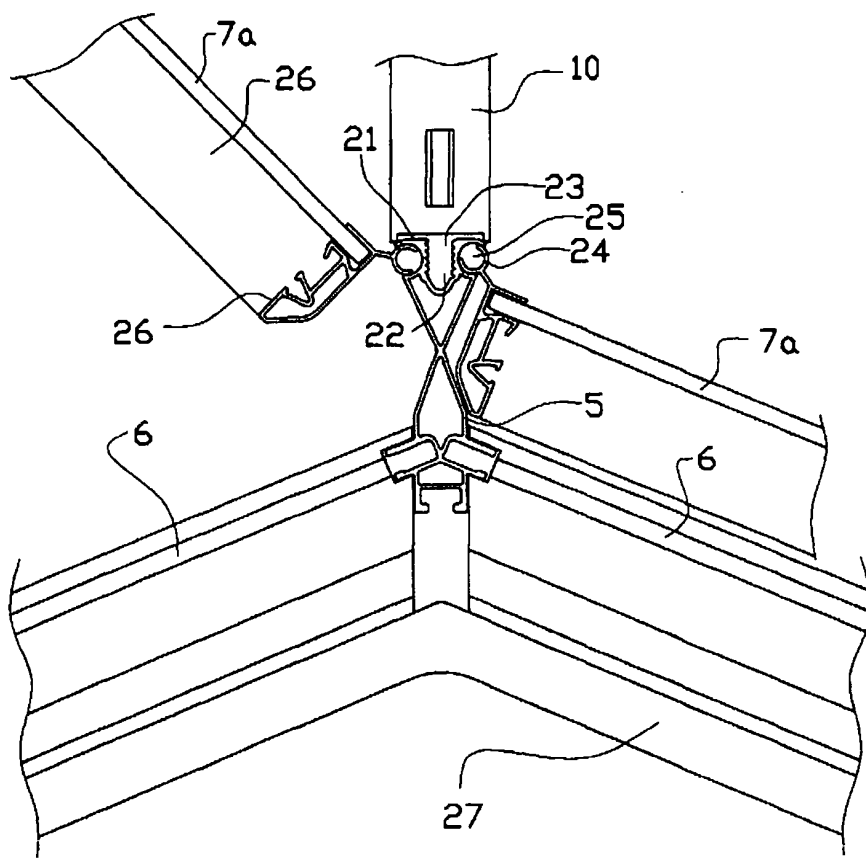


FIG. 2B

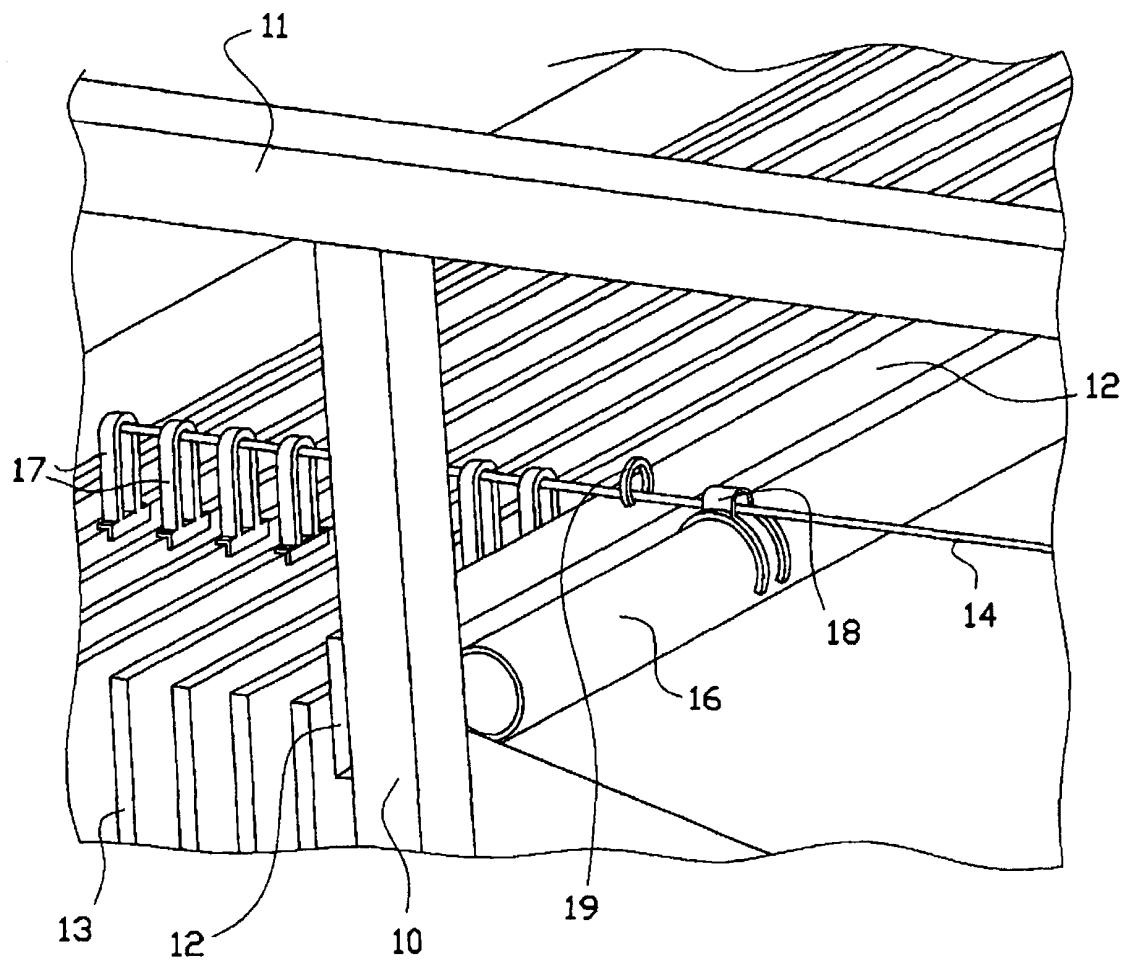


FIG. 2C

1032045

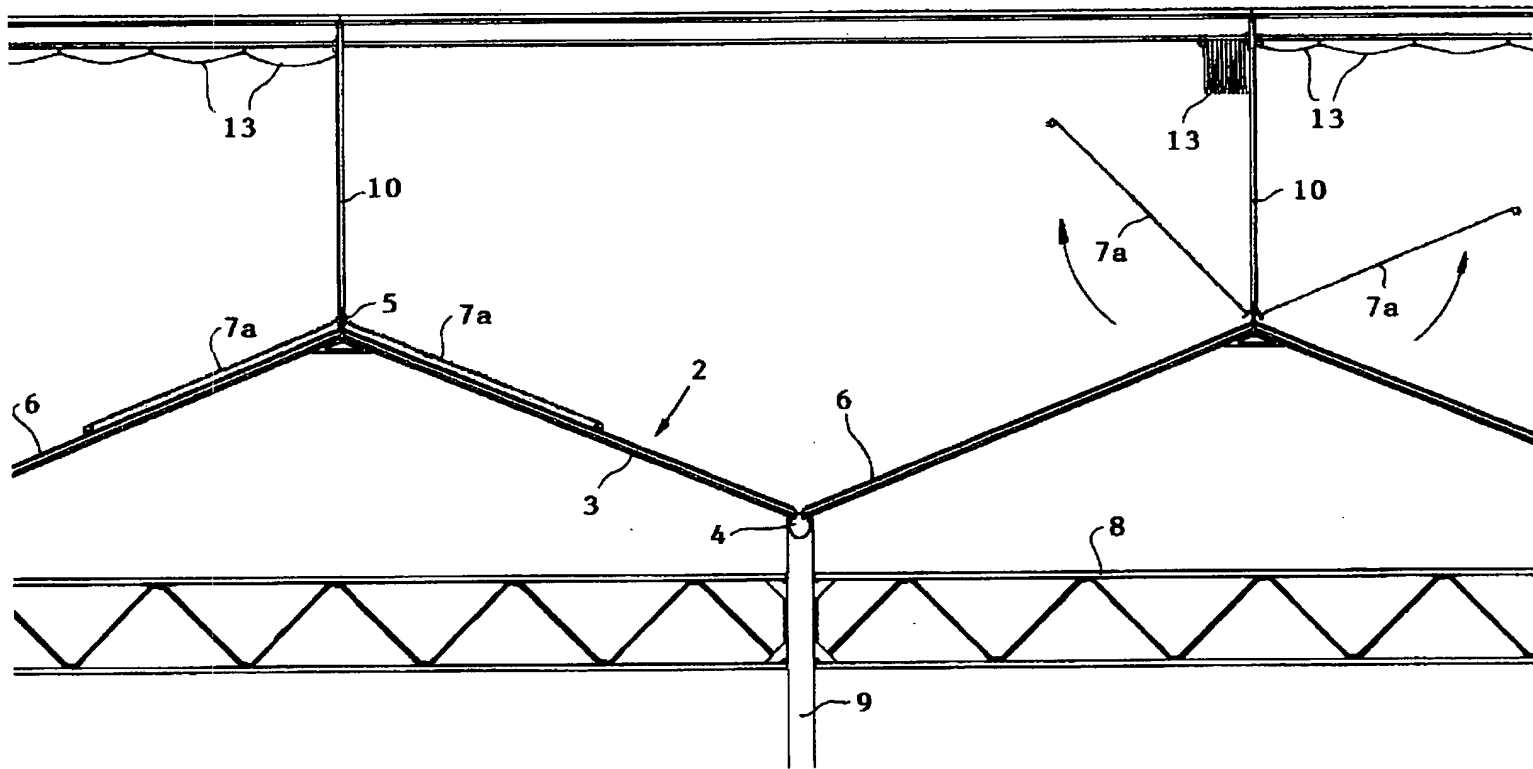


FIG. 3

SAMENWERKINGSVERDRAG (PCT)

RAPPORT BETREFFENDE NIEUWHEIDSONDERZOEK VAN INTERNATIONAAL TYPE

IDENTIFICATIE VAN DE NATIONALE AANVRAGE	KENMERK VAN DE AANVRAGER OF VAN DE GEMACHTIGDE NLP178644A
Nederlands aanvraag nr. 1032045	Indieningsdatum 22 juni 2006
	Ingeroepen voorrangdatum
Aanvrager (Naam) Dalsum Tuinbouwprojecten B.V.	
Datum van het verzoek voor een onderzoek van internationaal type	Door de Instantie voor Internationaal Onderzoek (ISA) aan het verzoek voor een onderzoek van internationaal type toegekend nr. SN 47529 NL
I. CLASSIFICATIE VAN HET ONDERWERP (bij toepassing van verschillende classificaties, alle classificatiesymbolen opgeven)	
Volgens de internationale classificatie (IPC) Int.CL:8 A01G9/22	
II. ONDERZOCHE GEBIEDEN VAN DE TECHNIEK	
Onderzochte minimum documentatie	
Classificatiesysteem	Classificatiesymbolen
Int.Cl.8	A01G
Onderzochte andere documentatie dan de minimum documentatie, voor zover dergelijke documenten in de onderzochte gebieden zijn opgenomen	
III. <input type="checkbox"/> GEEN ONDERZOEK MOGELIJK VOOR BEPAALDE CONCLUSIES (opmerkingen op aanvullingsblad)	
IV. <input type="checkbox"/> GEBREK AAN EENHEID VAN UITVINDING (opmerkingen op aanvullingsblad)	

**VERSLAG VAN HET NIEUWHEIDSONDERZOEK VAN
INTERNATIONAAL TYPE**

Nummer van het verzoek om een nieuwheidsonderzoek

NL 1032045

A. CLASSIFICATIE VAN HET ONDERWERP
INV. A01G9/22

Volgens de Internationale Classificatie van octrooien (IPC) of zowel volgens de nationale classificatie als volgens de IPC.

B. ONDERZOCHE GEBIEDEN VAN DE TECHNIEK

Onderzochte minimum documentatie (classificatie gevolgd door classificatiesymbolen)
A01G

Onderzochte andere documentatie dan de minimum documentatie, voor dergelijke documenten, voor zover dergelijke documenten in de onderzochte gebieden zijn opgenomen

Tijdens het internationaal nieuwheidsonderzoek geraadpleegde elektronische gegevensbestanden (naam van de gegevensbestanden en, waar uitvoerbaar, gebruikte trefwoorden)
EPO-Internal, WPI Data

C. VAN BELANG GEACHTE DOCUMENTEN

Categorie °	Geciteerde documenten, eventueel met aanduiding van speciaal van belang zijnde passages	Van belang voor conclusie nr.
X	JP 2002 061325 A (TOKAI BUSSAN KK; OGAWA SHUZO) 28 februari 2002 (2002-02-28) samenvatting; figuren	1,8
A	-----	9
A	EP 0 105 568 A (PRINS NV [NL]) 18 april 1984 (1984-04-18) bladzijde 3, regel 21 - bladzijde 4, regel 7; figuur 1	1,9
A	-----	1,9
A	EP 0 994 221 A2 (WEIERMANN DIETER WEINOR [DE]) 19 april 2000 (2000-04-19) samenvatting	1,9
A	-----	
A	NL 8 600 269 A (PRINS NV) 1 september 1987 (1987-09-01)	

Verdere documenten worden vermeld in het vervolg van vak C.

Leden van dezelfde octrooifamilie zijn vermeld in een bijlage

° Speciale categorieën van aangehaalde documenten

- *A* document dat de algemene stand van de techniek weergeeft, maar niet beschouwd wordt als zijnde van bijzonder belang
- *E* eerder document, maar gepubliceerd op de datum van indiening of daarna
- *L* document dat het beroep op een recht van voorrang aan twijfel onderhevig maakt of dat aangehaald wordt om de publicatiedatum van een andere aanhaling vast te stellen of om een andere reden zoals aangegeven
- *O* document dat betrekking heeft op een mondelinge uiteenzetting, een gebruik, een tentoonstelling of een ander middel
- *P* document gepubliceerd voor de datum van indiening maar na de ingeroepen datum van voorrang

T later document, gepubliceerd na de datum van indiening of datum van voorrang en niet in strijd met de aanvraag, maar aangehaald ter verduidelijking van het principe of de theorie die aan de uitvinding ten grondslag ligt

X document van bijzonder belang; de uitvinding waarvoor uitsluitende rechten worden aangevraagd kan niet als nieuw worden beschouwd of kan niet worden beschouwd op inventiviteit te berusten

Y document van bijzonder belang; de uitvinding waarvoor uitsluitende rechten worden aangevraagd kan niet worden beschouwd als inventief wanneer het document beschouwd wordt in combinatie met één of meerdere soortgelijke documenten, en deze combinatie voor een deskundige voor de hand ligt

& document dat deel uitmaakt van dezelfde octrooifamilie

Datum waarop het nieuwheidsonderzoek van internationaal type werd voltooid

7 Februari 2007

Verzenddatum van het rapport van het nieuwheidsonderzoek van internationaal type

Naam en adres van de instantie

European Patent Office, P.B. 5818 Patentlaan 2
NL - 2280 HV Rijswijk
Tel. (+31-70) 340-2040, Tx. 31 651 epo nl,
Fax: (+31-70) 340-3016

De bevoegde ambtenaar

Merckx, Alain

**VERSLAG VAN HET NIEUWHEIDSONDERZOEK VAN
INTERNATIONAAL TYPE**

Informatie over leden van dezelfde octrooifamilie

Nummer van het verzoek om een nieuwheidsonderzoek

NL 1032045

In het rapport genoemd octrooigeschrift	Datum van publicatie	Overeenkomend(e) geschrift(en)	Datum van publicatie
JP 2002061325	A	28-02-2002	GEEN
EP 0105568	A	18-04-1984	DK 451583 A 05-04-1984 NL 8203853 A 01-05-1984
EP 0994221	A2	19-04-2000	AT 284470 T 15-12-2004 CZ 9903668 A3 16-08-2000 PL 336024 A1 25-04-2000 TR 9902560 A2 22-05-2000 US 6206076 B1 27-03-2001
NL 8600269	A	01-09-1987	GEEN