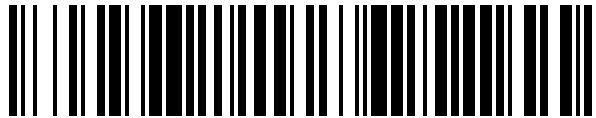


19



OFICINA ESPAÑOLA DE
PATENTES Y MARCAS

ESPAÑA



11 Número de publicación: **1 255 414**

21 Número de solicitud: 202031708

51 Int. Cl.:

F16B 2/10 (2006.01)

A45F 5/02 (2006.01)

12

SOLICITUD DE MODELO DE UTILIDAD

U

22 Fecha de presentación:

30.07.2020

43 Fecha de publicación de la solicitud:

03.11.2020

71 Solicitantes:

SERRANO SORIANO, Urbano (100.0%)
Carrer dels Olivars 27, 5-A
03610 Petrer (Alicante) ES

72 Inventor/es:

SERRANO SORIANO, Urbano

74 Agente/Representante:

PADIMA TEAM, S.L.P.

54 Título: **PINZA PARA LA SUJECIÓN DE MASCARILLAS FACIALES**

ES 1 255 414 U

DESCRIPCIÓN

PINZA PARA LA SUJECION DE MASCARILLAS FACIALES

5

SECTOR DE LA TÉCNICA

La presente invención se refiere a una pinza para la sujeción de mascarillas faciales, especialmente concebida para permitir la sujeción de dicha mascarilla de múltiples formas,
10 de modo que ésta se adapte perfectamente a la fisonomía del usuario.

El objeto de la invención es proporcionar por tanto una pinza de gran versatilidad, desde el punto de vista de aplicación, al permitir fijar el cordón o cinta de la mascarilla al pelo, gafas, gorra, casco, pañuelo, oreja, bufanda, u otros accesorios, de forma que ésta quede
15 perfectamente ajustada de la forma más cómoda posible.

ANTECEDENTES DE LA INVENCION

En el ámbito de aplicación práctica de la invención, el de las mascarillas faciales de
20 protección frente a virus, bacterias, gérmenes, polvo y similares, es habitual que este tipo de mascarillas incluyan unas tiras o cordones de fijación a las orejas del usuario. En este sentido, las tiras o cordones presentan una naturaleza elástica que permiten un cierto margen de “adaptabilidad”, a diferentes fisonomías, sin embargo, para muchos usuarios este tipo de mascarillas resultan sumamente incómodas, por ser los cordones elásticos
25 excesivamente cortos, lo que provoca dolores en las orejas al poco tiempo de ser implantadas o bien al contrario, que la mascarilla no ajuste correctamente por un exceso en la longitud de dichos cordones elásticos.

Tratando de obviar esta problemática, son conocidos unos dispositivos a modo de tiras
30 alargadas dotadas de alineaciones de escotaduras inclinadas sobre sus bordes inferiores y superiores sobre los que son acoplables selectivamente los extremos de los cordones elásticos de las mascarillas, de manera que el dispositivo se dispone sobre la zona posterior de la cabeza, por encima de la nuca, de modo que dichas tiras elástica no presionen contra las orejas del usuario.

35

Si bien este tipo de dispositivos solucionan el problema de molestias en las orejas del usuario, obligan a los citados cordones elásticos a trabajar a tracción con una deformación elástica mayor de la que inicialmente había sido prevista, lo que puede provocar la rotura de dichos cordones, o bien un exceso de apriete de la mascarilla sobre la cara del usuario que pueda resultar molesta.

Ante las detalladas problemáticas, el solicitante del presente modelo de utilidad detecta la necesidad de aportar un dispositivo que proporcione comodidad al usuario durante el uso de mascarillas faciales.

10 **EXPLICACIÓN DE LA INVENCION**

La pinza para la sujeción de mascarillas faciales que se preconiza resuelve de forma plenamente satisfactoria la problemática anteriormente expuesta, en base a una solución sencilla pero eficaz.

Para ello, y de forma más concreta, la pinza de la invención parte de la estructuración convencional de una pinza, en la que participan dos brazos alargados que se vinculan entre sí mediante un eje de basculación entre los mismos en contra de la tensión de un resorte. Los mencionados brazos se materializan por uno de sus extremos en unos medios de fijación a modo de mordaza, y que por el extremo opuesto determinan los medios de apertura para dicha pinza, con la particularidad de que al menos uno de los extremos de presionado de dichos brazos para la apertura de la pinza, preferentemente los dos, incluyen medios de fijación para el cordón elástico de la correspondiente mascarilla, materializados en un acodamiento, a modo de gancho.

En cuanto al extremo opuesto de la pinza que determina la mordaza propiamente dicha, esta podrá ser de diferentes tipos en función de la aplicación específica prevista. Así, el extremo opuesto a la mordaza podría materializarse en dos tramos arqueados convergentes, a modo de pinza de pelo, para sujetar directamente el cordón de la mascarilla sobre el pelo del usuario, o bien cualquier tipo de mordaza para fijación de la pinza a la patilla de una gafa, correas de un casco, bufanda, borde inferior de una gorra o gorro, o incluso sobre la propia oreja del usuario, en cuyo caso la mordaza incluirá, preferentemente, un almohadillado sobre su superficie de contacto que haga más cómoda su utilización.

35

Se consigue de esta forma un dispositivo sumamente versátil, que permite adaptar perfectamente la mascarilla a usuarios con fisonomías muy distintas, sin forzar la estructura de dicha mascarilla, y por lo tanto adaptando la misma al usuario de la forma más cómoda posible.

5

BREVE DESCRIPCIÓN DE LOS DIBUJOS

Para complementar la descripción que seguidamente se va a realizar y con objeto de ayudar a una mejor comprensión de las características del invento, de acuerdo con un ejemplo preferente de realización práctica del mismo, se acompaña como parte integrante de dicha descripción, un juego de planos en donde con carácter ilustrativo y no limitativo, se ha representado lo siguiente:

10

La figura 1.- Muestra una vista en perfil de una pinza para la sujeción de mascarillas faciales realizada de acuerdo con el objeto de la presente invención.

15

La figura 2.- Muestra un ejemplo de aplicación del dispositivo de la figura anterior, sobre el correa de un casco.

La figura 3.- Muestra otro ejemplo del dispositivo de la figura 1, aplicado sobre las patillas de unas gafas.

20

La figura 4.- Muestra, finalmente, una vista en perfil de una variante de realización de la pinza, en la que su mordaza se materializa en una pinza de pelo.

25

REALIZACIÓN PREFERENTE DE LA INVENCION

A la vista de las figuras reseñadas, puede observarse como la pinza de la invención se constituye a partir de dos brazos alargados que se vinculan entre sí a través de un eje de basculación (1), ya sea de forma cruzada, como en la variante de realización de la figura 1, o bien mediante una distribución convergente, como la mostrada en la figura 4. La mencionada basculación se lleva a cabo en contra de la tensión de un resorte, fleje o similar, de manera que en dichos brazos se definen dos tramos, uno a cada lado de dicho eje de basculación (1), un tramo en funciones de mordaza (2) y un tramo como medio de

30

accionamiento (3) de la pinza.

5 Pues bien, de acuerdo ya con la invención, la pinza que se preconiza presenta la particularidad de que al menos uno de los tramos de los brazos que determinan los medios de accionamiento (3), preferentemente ambos, presentan una conformación (4) a modo de gancho formal y dimensionalmente adecuada para recibir en su seno de forma estable el cordón (5) de una mascarilla facial (6).

10 De este modo, el cordón (5) de la mascarilla facial (6) no tiene que vincularse necesariamente a la oreja del usuario, sino que dicho cordón (5) puede fijarse, por medio de la pinza, tal como muestran las figuras 2 y 3, a diferentes accesorios tales como las correas (7) de un casco (8), las patillas (9) de unas gafas, así como otras opciones no mostradas en las figuras, como puede ser el borde inferior de una gorra o gorro, fijarse sobre el pelo del usuario, o bien sobre la oreja del mismo.

15 En el caso de que la pinza esté destinada a su aplicación sobre el pelo del usuario, variante mostrada en la figura 4, sus mordazas (2) podrán presentar la configuración habitual en las pinzas de pelo, a base de brazos convergentes que presentan sobre su cara interna elementos filiformes (10) a modo de pequeños peines.

20 Volviendo nuevamente a la variante de realización de la figura 1, las mordazas (2) opcionalmente pueden presentar en su cara interior elementos acolchados (11) que mejoren la estabilidad y comodidad a la hora de aplicar dicha pinza en determinadas partes, como puede ser la propia oreja del usuario.

25 El dispositivo así descrito podrá estar obtenido en muy diversos materiales, tales como materiales sintéticos tipo plástico, en cualquiera de sus variantes, termoplásticos, policarbonatos, resinas, así como otro tipo de materiales sintéticos, reciclados y/o naturales así como combinación de ellos.

30

REIVINDICACIONES

- 5 1ª.- Pinza para la sujeción de mascarillas faciales, caracterizada por que está constituida a partir de dos brazos alargados que se vinculan entre sí a través de un eje de basculación (1), en contra de la tensión de un resorte, fleje o similar, brazos en los que se definen dos tramos, uno a cada lado de dicho eje de basculación (1), un primer tramo en funciones de mordaza (2), y un segundo tramo como medio de accionamiento (3) de la pinza, con la particularidad de que al menos uno de los tramos que definen los medios de accionamiento (3) incluye medios de fijación para el cordón (5) de una mascarilla facial (6).
- 10 2ª.- Pinza para la sujeción de mascarillas faciales, según reivindicación 1ª, caracterizada porque los medios de fijación para el cordón (5) de la mascarilla facial (6) se materializan en una conformación (4) a modo de gancho.
- 15 3ª.- Pinza para la sujeción de mascarillas faciales, según reivindicación 1ª, caracterizada porque las mordazas (2) incluyen sobre su cara interna elementos acolchados (11).
- 20 4ª.- Pinza para la sujeción de mascarillas faciales, según reivindicación 1ª, caracterizada porque las mordazas (2) se materializan en brazos convergentes a modo de pinza para el pelo.
- 25 5ª.- Pinza para la sujeción de mascarillas faciales, según reivindicaciones 1ª o 4ª, caracterizada porque las mordazas (2) incluyen sobre su cara interna elementos filiformes (10) a modo de pequeños peines.

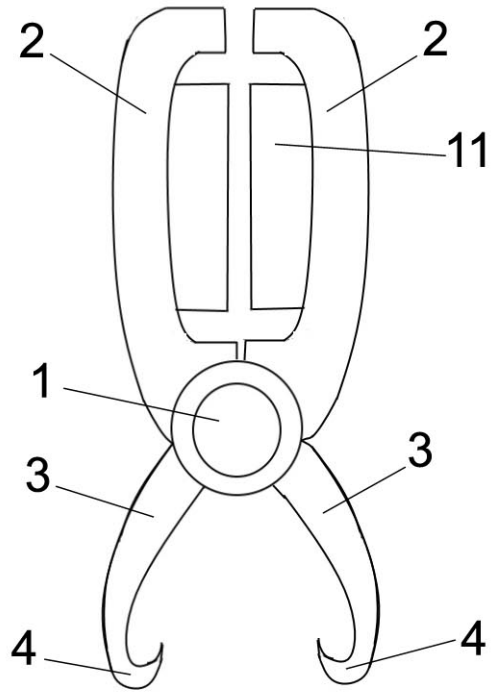


FIG. 1

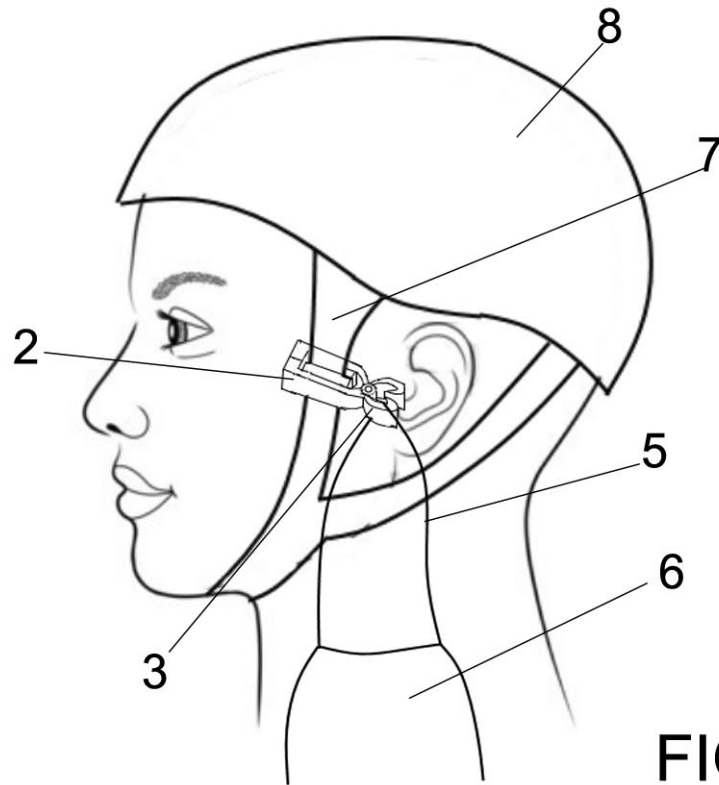


FIG. 2

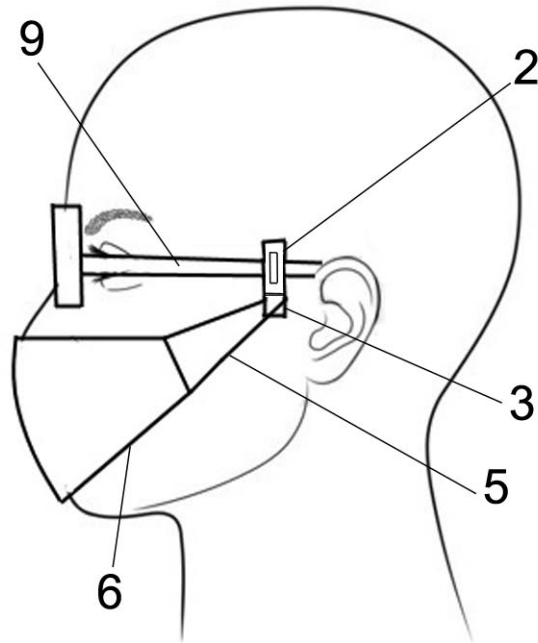


FIG. 3

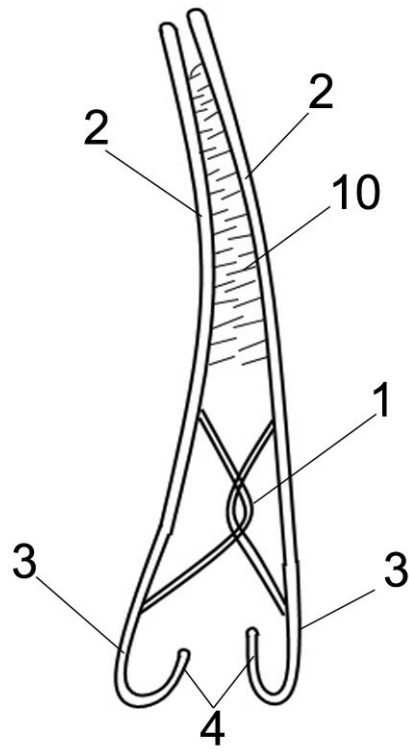


FIG. 4