

**(12) FASCÍCULO DE MODELO DE UTILIDADE**

(22) Data de pedido: <b>2009.11.19</b>	(73) Titular(es): <b>SOPSA - REPRESENTAÇÕES E COMÉRCIO, LDA. RUA DAS CARDOSAS, Nº 1908 4425-510 FOLGOSA</b>	<b>PT</b>
(30) Prioridade(s):		
(43) Data de publicação do pedido: <b>2010.05.19</b>		
(45) Data e BPI da concessão: <b>2010.08.12 159/2010</b>	(72) Inventor(es): <b>MANUEL PEREIRA LOPES</b>	<b>PT</b>
	(74) Mandatário: <b>LUÍS MANUEL DE ALMADA DA SILVA CARVALHO RUA VÍCTOR CORDON, 14 1249-103 LISBOA</b>	<b>PT</b>

(54) Epígrafe: **DISPOSITIVO COMBINADO DE NIVELAMENTO E REGULAÇÃO DA ALTURA DO CABEÇOTE PARA CONTENTOR DE RESÍDUOS SÓLIDOS URBANOS TOTALMENTE ENTERRADO**

(57) Resumo:

O PRESENTE MODELO DE UTILIDADE REFERE-SE A UM DISPOSITIVO DE NIVELAMENTO E REGULAÇÃO DA ALTURA DO CABEÇOTE PARA CONTENTOR DE RESÍDUOS SÓLIDOS URBANOS TOTALMENTE, O QUAL COMPREENDE UM CONJUNTO DE ARTICULAÇÃO E UM CONJUNTO DE REGULAÇÃO E ESTÁ DISPOSTO NA EXTREMIDADE INFERIOR DO CONJUNTO CABEÇOTE (2) E TAMPA DE SOLO (1) DO DITO CONTENTOR DE RESÍDUOS SÓLIDOS URBANOS. O DITO CONJUNTO DE ARTICULAÇÃO, COMPREENDE UMA PEÇA SUPERIOR DE ARTICULAÇÃO (2), A QUAL APRESENTA NA SUA EXTREMIDADE INFERIOR DUAS CANTONEIRAS (4), LIGADA POR INTERMÉDIO DO CONJUNTO DE REGULAÇÃO A UMA PEÇA INFERIOR DE ARTICULAÇÃO (1). O DITO CONJUNTO DE REGULAÇÃO COMPREENDE QUATRO PERNOS ROSCADOS (3) E OITO PORCAS (5). A ACTUAÇÃO EM IGUAL MEDIDA SOBRE AS OITO PORCAS (5) DO DITO CONJUNTO DE REGULAÇÃO PERMITE A REGULAÇÃO DA ALTURA DO CABEÇOTE, EM RELAÇÃO À TAMPA DE SOLO, EM CERCA DE 100 MM. A ACTUAÇÃO EM DIFERENTES MEDIDAS SOBRE AS OITO PORCAS (5) DO DITO CONJUNTO DE REGULAÇÃO PERMITE O AJUSTE DO EIXO DE VERTICAL DO CABEÇOTE EM CERCA DE 5º, RELATIVAMENTE À SUA POSIÇÃO MÉDIA. O PRESENTE MODELO DE UTILIDADE É APLICÁVEL NO FABRICO DE CONTENTORES DE RESÍDUOS SÓLIDOS URBANOS.

## RESUMO

### **"DISPOSITIVO COMBINADO DE NIVELAMENTO E REGULAÇÃO DA ALTURA DO CABEÇOTE PARA CONTENTOR DE RESÍDUOS SÓLIDOS URBANOS TOTALMENTE ENTERRADO"**

O presente modelo de utilidade refere-se a um dispositivo de nivelamento e regulação da altura do cabeçote para contentor de resíduos sólidos urbanos totalmente enterrado, o qual compreende um conjunto de articulação e um conjunto de regulação e está disposto na extremidade inferior do conjunto cabeçote (2) e tampa de solo (1) do dito contentor de resíduos sólidos urbanos. O dito conjunto de articulação, compreende uma peça superior de articulação (2), a qual apresenta na sua extremidade inferior duas cantoneiras (4), ligada por intermédio do conjunto de regulação a uma peça inferior de articulação (1). O dito conjunto de regulação compreende quatro pernos roscados (3) e oito porcas (5). A actuação em igual medida sobre as oito porcas (5) do dito conjunto de regulação permite a regulação da altura do cabeçote, em relação à tampa de solo, em cerca de 100 mm. A actuação em diferentes medidas sobre as oito porcas (5) do dito conjunto de regulação permite o ajuste do eixo de vertical do cabeçote em cerca de 5°, relativamente à sua posição média.

O presente modelo de utilidade é aplicável no fabrico de contentores de resíduos sólidos urbanos.

## DESCRIÇÃO

### **"DISPOSITIVO COMBINADO DE NIVELAMENTO E REGULAÇÃO DA ALTURA DO CABEÇOTE PARA CONTENTOR DE RESÍDUOS SÓLIDOS URBANOS TOTALMENTE ENTERRADO"**

#### **Âmbito do invento**

O presente invento refere-se a um dispositivo combinado de nivelamento e regulação da altura do cabeçote para contentor de resíduos sólidos urbanos totalmente enterrado, o qual está disposto na extremidade inferior do conjunto cabeçote 2 e tampa de solo 1 do dito contentor de resíduos sólidos urbanos, e o qual permite que a instalação do contentor de resíduos sólidos urbanos totalmente enterrado seja feita em perfeito nivelamento da sua tampa de solo 1 com a pendente da área envolvente e que o respectivo cabeçote 2 possa manter um eixo de deposição de resíduos vertical, independentemente da pendente da área envolvente, até cerca de 5°, relativamente à sua posição média, e possa ser ajustável na sua altura, em relação à tampa de solo, em cerca de 100 mm.

O problema técnico do nivelamento de cabeçotes em obra, resolvia-se segundo a técnica anterior com furação e aparafusamento dos cabeçotes às tampas de solo inclinadas.

Com o dispositivo objecto do presente invento não existe qualquer furação em obra, mas sim uma possibilidade de afinação por porca e perno roscado, que permite regular em altura e inclinação o cabeçote em qualquer momento de forma simples

Desta nova solução resultam como principais vantagens:

1. O cabeçote e tampa podem ser enviados já montados para a obra - onde depois de instalados se verifica a inclinação resultante e se faz o nivelamento do cabeçote, simplesmente fazendo girar um conjunto de porcas.
2. Se por qualquer razão for necessário trocar de posição (numa localidade) alguns conjuntos cabeçote+tampa de solo, não tem de haver lugar a qualquer substituição ou mesmo desmontagem de cabeçotes, bastando para os levar à nova posição de nivelamento, voltar a girar o conjunto de porcas de afinação.
3. A concepção do sistema, permite ainda que o exterior do cabeçote (parte visível ao utente) apresente sempre uma superfície lisa e contínua, em qualquer posição, independentemente da afinação em altura e inclinação.

O dispositivo combinado de nivelamento e regulação da altura do cabeçote 2 consiste num conjunto de articulação cabeçote-tampa de solo. O conjunto de articulação inclui a região de ligação do cabeçote 2 à tampa de solo 1. O dito conjunto de articulação consiste em 4 varões roscados 3

posicionados nos quatro vértices (um por vértice) de um rectângulo na tampa de solo 1, com duas porcas 5 por varão (porca e contra-porca), e duas cantoneiras 4 estruturais rigidamente ligadas ao cabeçote 2. Cada subconjunto formado por um varão 3 e duas porcas 5, é independente e, na sua totalidade (4 varões e 8 porcas), formam o conjunto de regulação do dispositivo combinado de nivelamento e regulação da altura do cabeçote 2.

O dispositivo combinado de nivelamento e regulação da altura do cabeçote permite que o cabeçote e a tampa de solo do contentor de resíduos sólidos urbanos sejam duas peças independentes. O dito conjunto de regulação, fixa o cabeçote à tampa de solo do contentor de resíduos sólidos urbanos. Na sua posição média, o cabeçote encontra-se perpendicular à tampa de solo e existe uma folga contínua e uniforme entre a superfície exterior do corpo do cabeçote e a tampa de solo, de cerca de 15 mm. A actuação sobre o dito conjunto de regulação permite a regulação da altura do cabeçote, em relação à tampa de solo, em cerca de 100 mm, e o ajuste do eixo de vertical do cabeçote em cerca de 5°, relativamente à sua posição média, por forma a manter um eixo de deposição de resíduos vertical, sendo que, estes dois efeitos, regulação da altura do cabeçote e ajuste do eixo de vertical do cabeçote, podem ser produzidos de uma forma combinada ou independente.

### **Breve descrição dos desenhos**

O presente invento vai agora ser explicado com mais pormenor com o auxílio dos desenhos anexos, nos quais:

- a Figura 1 é uma vista em corte parcial do dispositivo do presente modelo de utilidade, com o cabeçote montado na tampa de solo na sua posição média;

- a Figura 2 é uma vista em corte do dispositivo do presente modelo de utilidade, com o cabeçote montado na tampa de solo na sua posição máxima de inclinação para o lado direito;

Fazendo referência aos desenhos, nas Figuras 1 e 2 está representado genericamente o dispositivo combinado de nivelamento e regulação da altura do cabeçote 2 para contentor de resíduos sólidos urbanos totalmente enterrado, disposto na parte inferior do conjunto composto pelo cabeçote 2 e tampa de solo 1, o qual inclui o conjunto de articulação e o conjunto de regulação. Como se vê na Figura 1, o dito conjunto de articulação consiste numa peça superior de articulação 2 (cabeçote), o qual apresenta na sua extremidade inferior duas peças 4 (cantoneira). A dita peça superior de articulação 2 é inserida na peça inferior de articulação 1 (tampa de solo), de baixo para cima, com uma folga contínua e uniforme entre a superfície exterior do corpo do cabeçote 2 e a tampa de solo 1 de cerca de 15 mm, sendo a ligação destas duas peças concretizada através do conjunto de regulação que consiste nas quatro peças 3 (perno roscado) e nas oito peças 5 (porcas). A actuação em igual medida sobre as oito peças 5

do dito conjunto de regulação permite a regulação da altura do cabeçote 2, em relação à tampa de solo 1, em cerca de 100 mm. A actuação em diferentes medidas sobre as oito peças 5 do dito conjunto de regulação permite o ajuste do eixo de vertical do cabeçote 2 em cerca de 5°, relativamente à sua posição média.

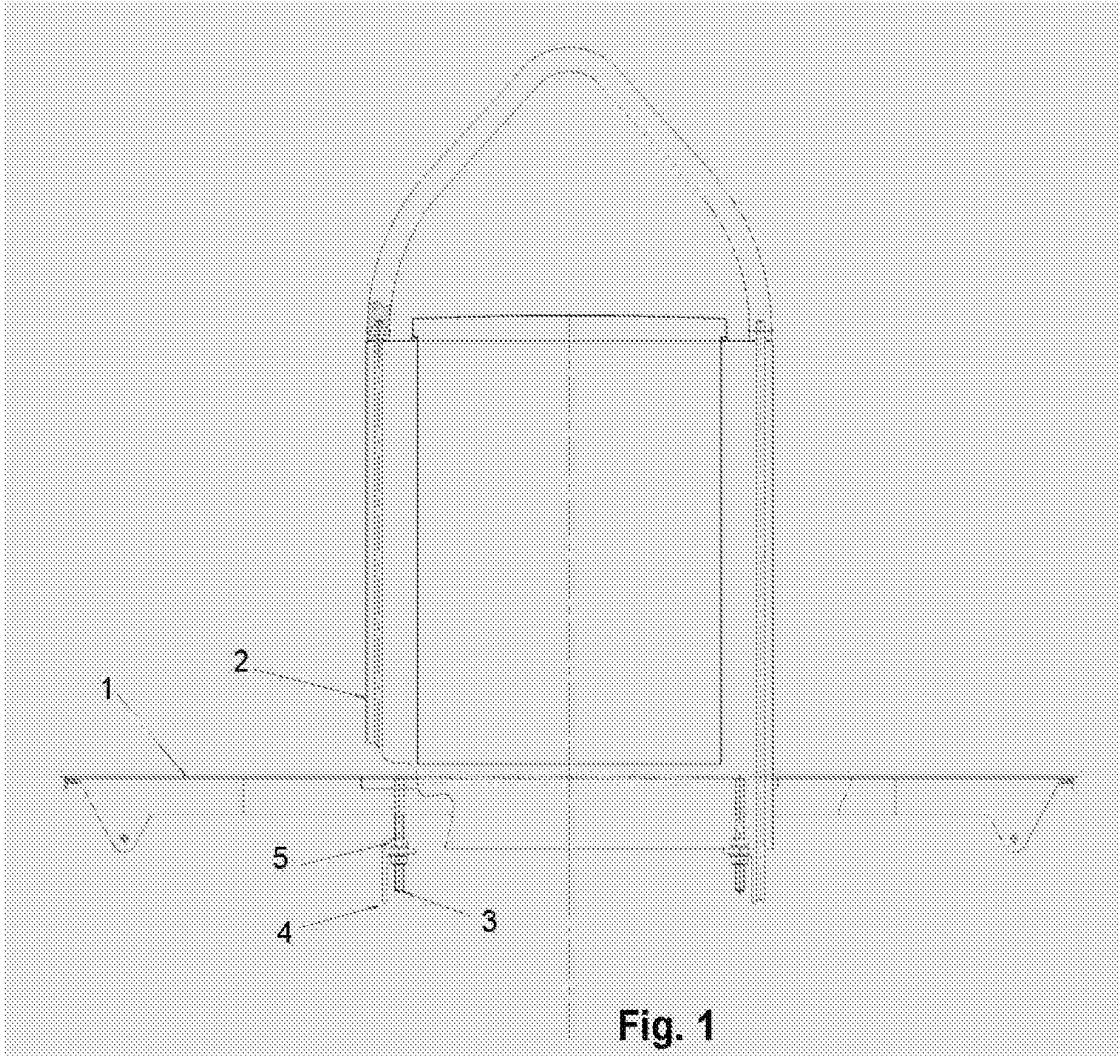
Na Figura 2, apresenta-se um exemplo da actuação do dito conjunto de regulação, onde este se encontra regulado por forma a corrigir os 5° de inclinação para o lado esquerdo da tampa de solo e onde é visível, do lado direito da dita figura, a folga máxima entre a superfície exterior do cabeçote e a tampa de solo.

Lisboa, 12 de Fevereiro de 2010

## REIVINDICAÇÕES

1. Dispositivo combinado de nivelamento e regulação da altura do cabeçote para contentor de resíduos sólidos urbanos totalmente enterrado, compreendendo um conjunto de articulação e um conjunto de regulação e estando o dito dispositivo disposto na extremidade inferior do conjunto cabeçote (2) e tampa de solo (1) do dito contentor de resíduos sólidos urbanos, **caracterizado por** o dito conjunto de articulação, compreender uma peça superior de articulação (2), a qual apresenta na sua extremidade inferior duas cantoneiras (4), ligada por intermédio do conjunto de regulação, por quatro pernos roscados (3) e oito porcas (5), a uma peça inferior de articulação (1), podendo a dita peça (2) ser regulada, em relação à tampa de solo, em cerca de 100 mm, e o seu eixo vertical ajustado em cerca de 5°, relativamente à sua posição média.

Lisboa, 12 de Fevereiro de 2010



**Fig. 1**

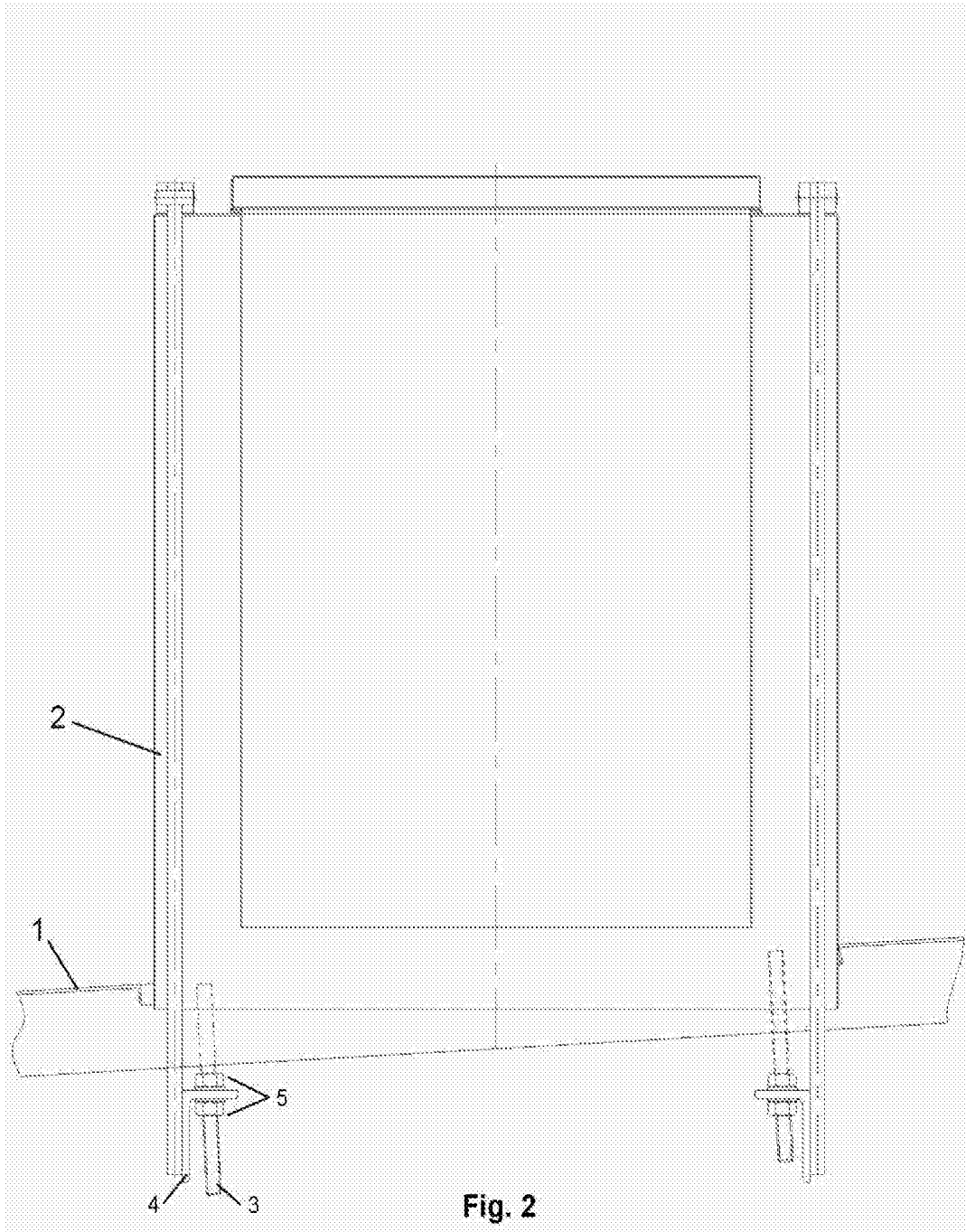


Fig. 2